

**Der Kühlschrank passt sich ganz Ihren Bedürfnissen an**

Die herausnehmbaren Glasablagen und Türablagen ermöglichen eine einfache Aufteilung des Kühlschranks genau nach Ihren Bedürfnissen, damit Sie Ihre Lebensmittel besser aufbewahren und wieder finden können!

Produktvorteile & Ausstattung**Denn Flaschen sollen gerade stehen – und nicht liegen!**

Kein Verschütten mehr! Der Flaschenhalter in der Tür dieses Kühlschranks sorgt für einen sicheren und aufrechten Stand Ihrer Flaschen, damit Sie nicht umfallen und auslaufen können.

- 880 mm Nischenhöhe
- Mechanische Temperaturregelung
- Innenbeleuchtung im Kühlraum: LED
- Obst- und Gemüseschubladen: 1
- Höhenverstellbare Glasablagen: 2
- 4-Sterne-Gefrierfach
- Vollautomatisches Abtauen im Kühlraum
- Gefriereteil: manuelle Abtauung
- Türanschlag: rechts, wechselbar
- Schlepptür-Technik
- Eiswürfelschale

LED-Innenbeleuchtung

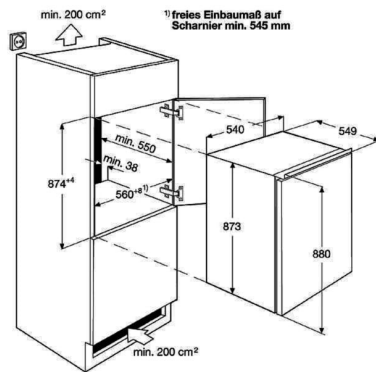
Die LED-Innenbeleuchtung sorgt dafür, dass die Inhalte Ihres Kühlschranks bis in den letzten Winkel gleichmäßig ausgeleuchtet werden.

Technische Daten

PNC	933 016 133
EAN-Nummer	7332543404216
Energieeffizienzklasse	G
Jährlicher Energieverbrauch in kWh	179
Gesamtnutzinhalt (Liter)	124
Gesamtnutzinhalt Kühlfächer (Liter)	110
Gesamtnutzinhalt ***-Tiefkühlfächer (Liter)	14
Luftschallemissionsklasse	C
Luftschallemission in dB(A) re 1 pW	38
Lagerzeit bei Störung (Std.)	9.4
Klimaklasse	N-ST
Eierablage	1 für 6 Eier
Gerätehöhe (mm)	873
Gerätebreite (mm)	540
Gerätetiefe (mm)	549
Einbauhöhe (mm)	880
Einbaubreite (mm)	560
Einbautiefe (mm)	550
Farbe	Weiß
Anschlusswert (Watt)	80
Volt	230
Absicherung (A)	10
Frequenz (Hz)	50
Kabellänge (m)	1.8

Bruttogewicht (kg)	32.75
Nettogewicht (kg)	31.62
Verpackung, Höhe (mm)	925
Verpackung, Breite (mm)	585
Verpackung, Tiefe (mm)	630

AARE030D000016



PSGBRE210DE00002

