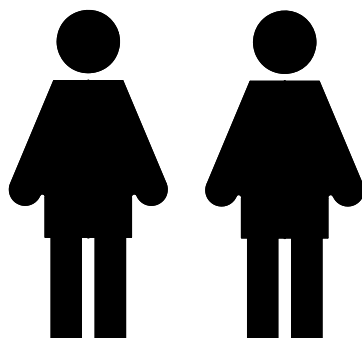
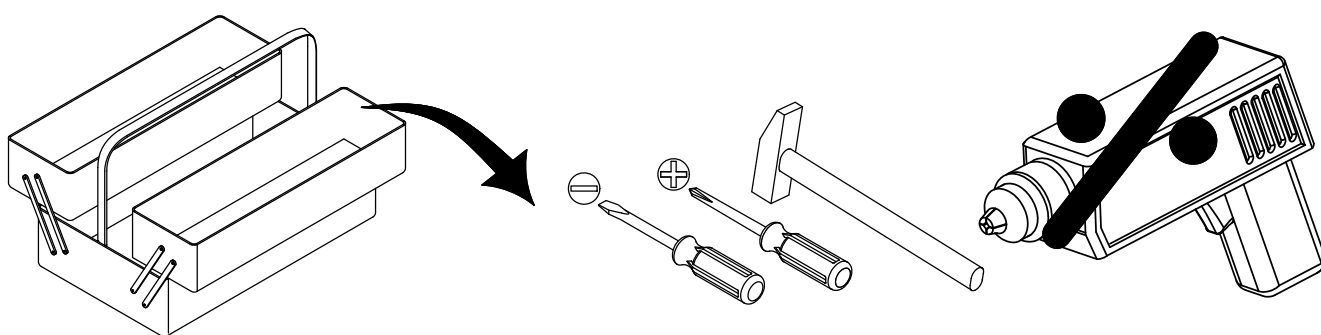
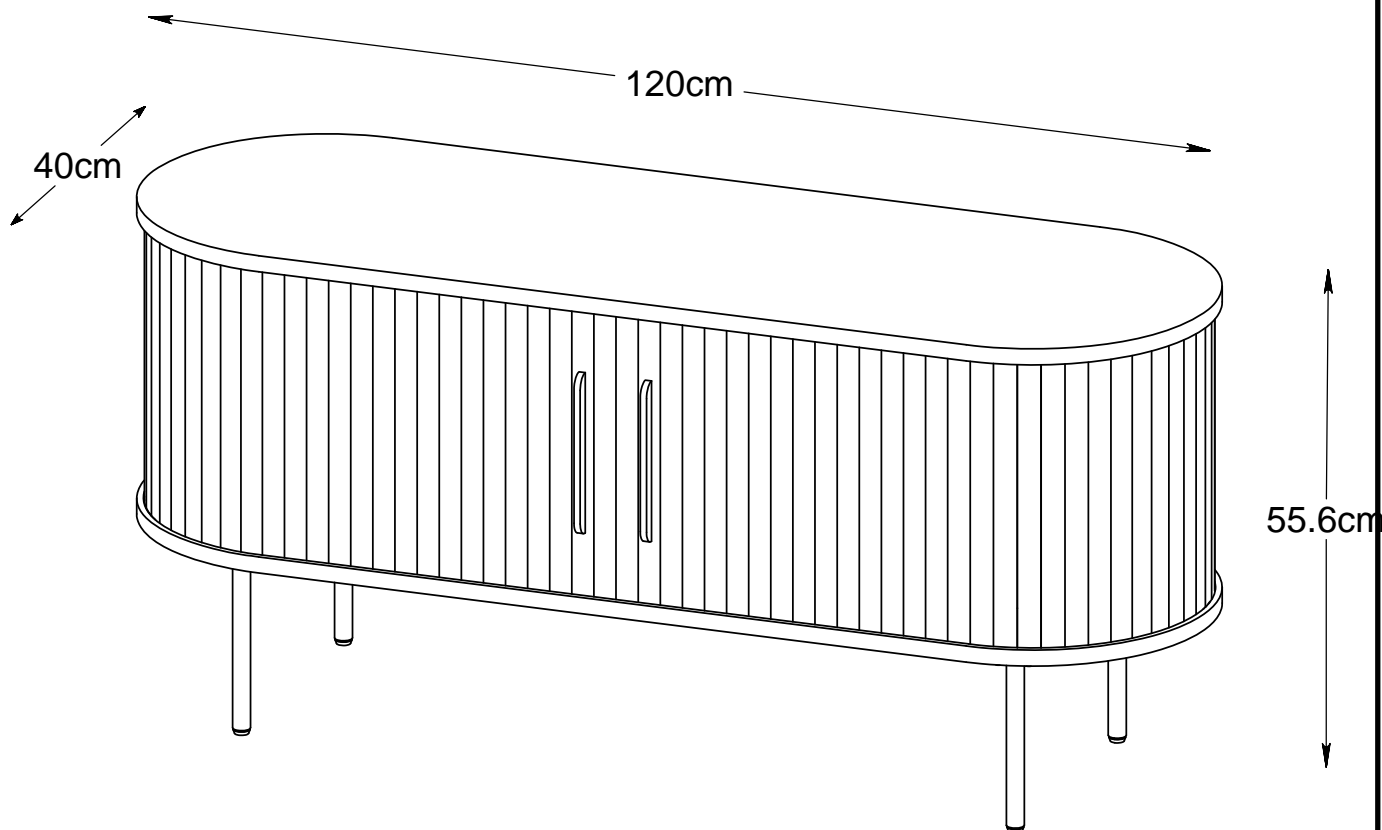


46252780 46252930 46254640



WICHTIG - FÜR SPÄTERE VERWENDUNG
AUFBEWAHREN - SORGFÄLTIG LESEN

AVIS - Ces instructions doivent être sauvegardées
Pour utilisation future - Les instructions doivent
être suivies

IMPORTANTE, conservar estas instrucciones
para futuro uso. Siga estas instrucciones atentamente

VIGTIGT - Samvejledningen skal opbevares
i arkiv til senere brug - Skal gennemlæses nøje

NOTICE - These instructions must be saved
for future use - Instructions must be followed

46252780

TEILCHECKLISTE
 LISTE DE CONTROLE
 LISTADO DE CONTROL
 TJEKLISTE
 CHECK LIST

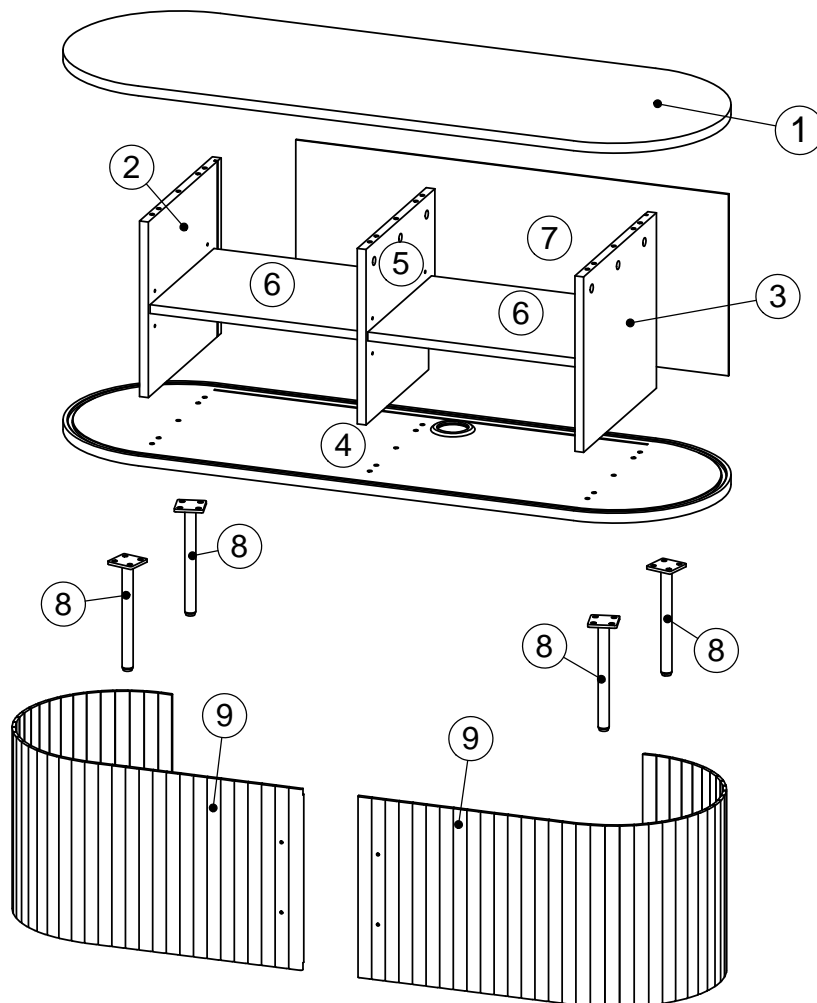
Réf./No.	Réf./Art.	Qty./Stck./Quantité	Size / Maß / Dimension (mm)	Qty./Stck./Quantité	✓
1	328716278	1	1200x400x18		
2	328717278	1	320x354x16		
3	328718278	1	320x354x16		
4	328719278	1	1200x400x18		
5	328720278	1	320x335x16		
6	328721278	2	381x310x16		
7	328722278	1	795x331x3		
8	228703	4	200x50x50		
9	328723278	2	1000x330x12		

46252930

Réf./No.	Réf./Art.	Qty./Stck./Quantité	Size / Maß / Dimension (mm)	Qty./Stck./Quantité	✓
1	328716293	1	1200x400x18		
2	328717293	1	320x354x16		
3	328718293	1	320x354x16		
4	328719293	1	1200x400x18		
5	328720293	1	320x335x16		
6	328721293	2	381x310x16		
7	328722293	1	795x331x3		
8	228703	4	200x50x50		
9	328723293	2	1000x330x12		

46254640

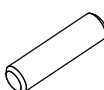
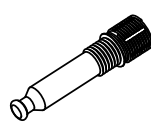
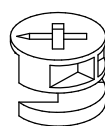

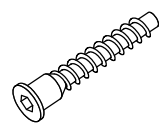

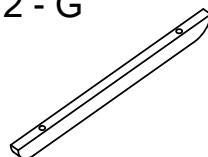

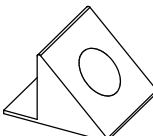
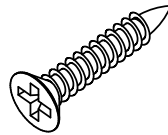
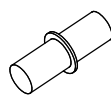
Réf./No.	Réf./Art.	Qty./Stck./Quantité	Size / Maß / Dimension (mm)	Qty./Stck./Quantité	✓
1	328716464	1	1200x400x18		
2	328717464	1	320x354x16		
3	328718464	1	320x354x16		
4	328719464	1	1200x400x18		
5	328720464	1	320x335x16		
6	328721464	2	381x310x16		
7	328722464	1	795x331x3		
8	228703	4	200x50x50		
9	328723464	2	1000x330x12		



TEILCHECKLISTE - LISTE DE CONTROLE - LISTADO DE CONTROL- TJEKLISTE - CHECK LIST

Réf./No.	Réf./Art.	Qty./Stck./Quantité	✓
A	228724	12	
B	228724	9	
C	228724	9	
D	228724	16	
E	228724	9	
F	228724	1	
G	228705	2	
H	228705	4	

Réf./No.	Réf./Art.	Qty./Stck./Quantité	✓
J	228724	8	
K	228724	8	
N	228724	8	

12 - A  Ø8x30mm	9 - B  Ø10x43.5mm	9 - C  Ø15x11mm	16 - D  M6x16mm	9 - E  Ø7x50mm	1 - F  4mm
2 - G  180x15x7mm	4 - H  M4x16mm	8 - J 	8 - K  Ø3x18mm	8 - N  Ø5x16mm	

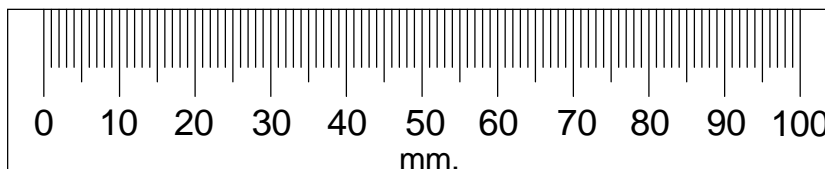
Geehrter Kunde.
Hier haben Sie die Möglichkeit die mitgelieferten
Schrauben nachzumessen.

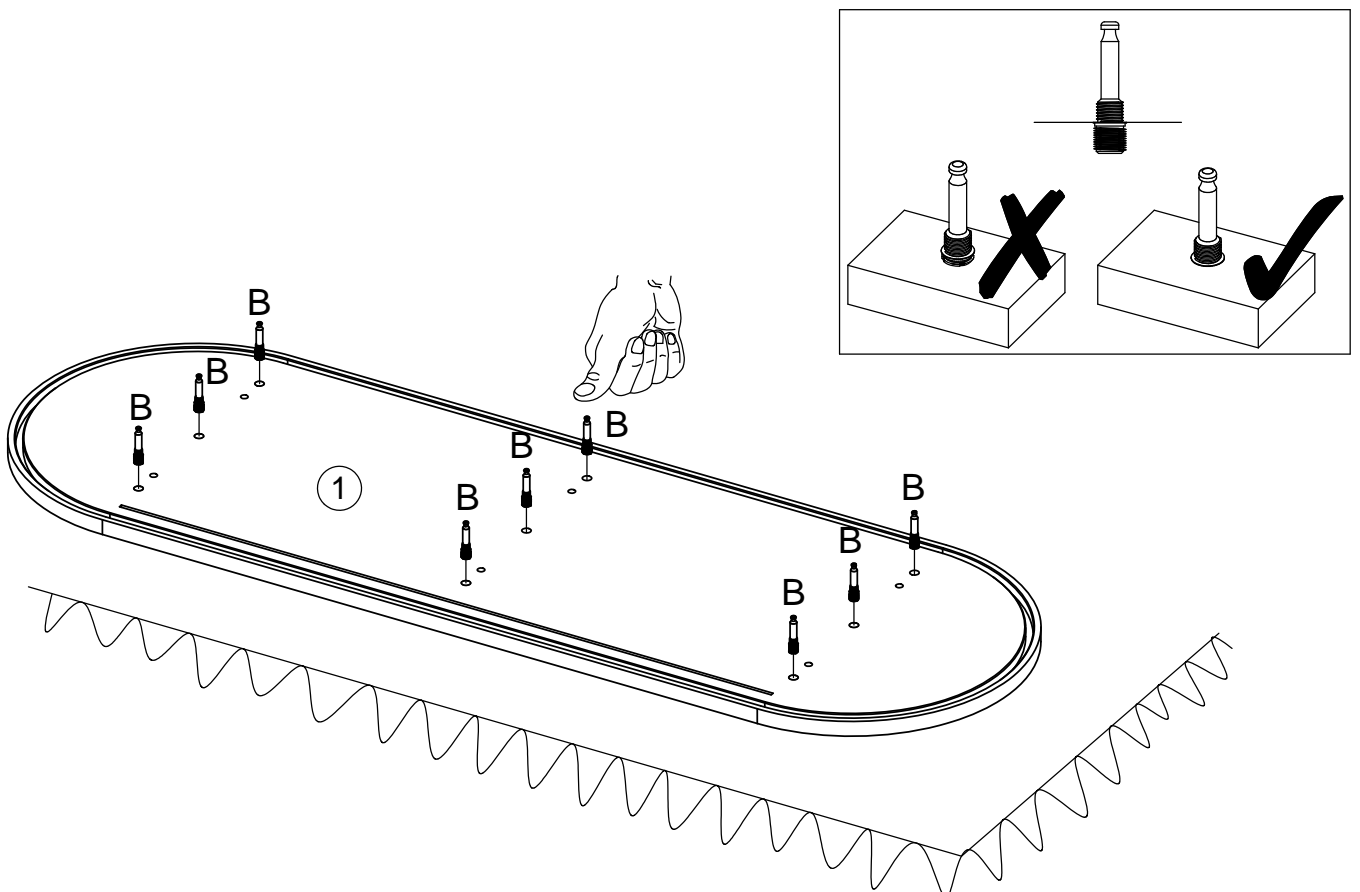
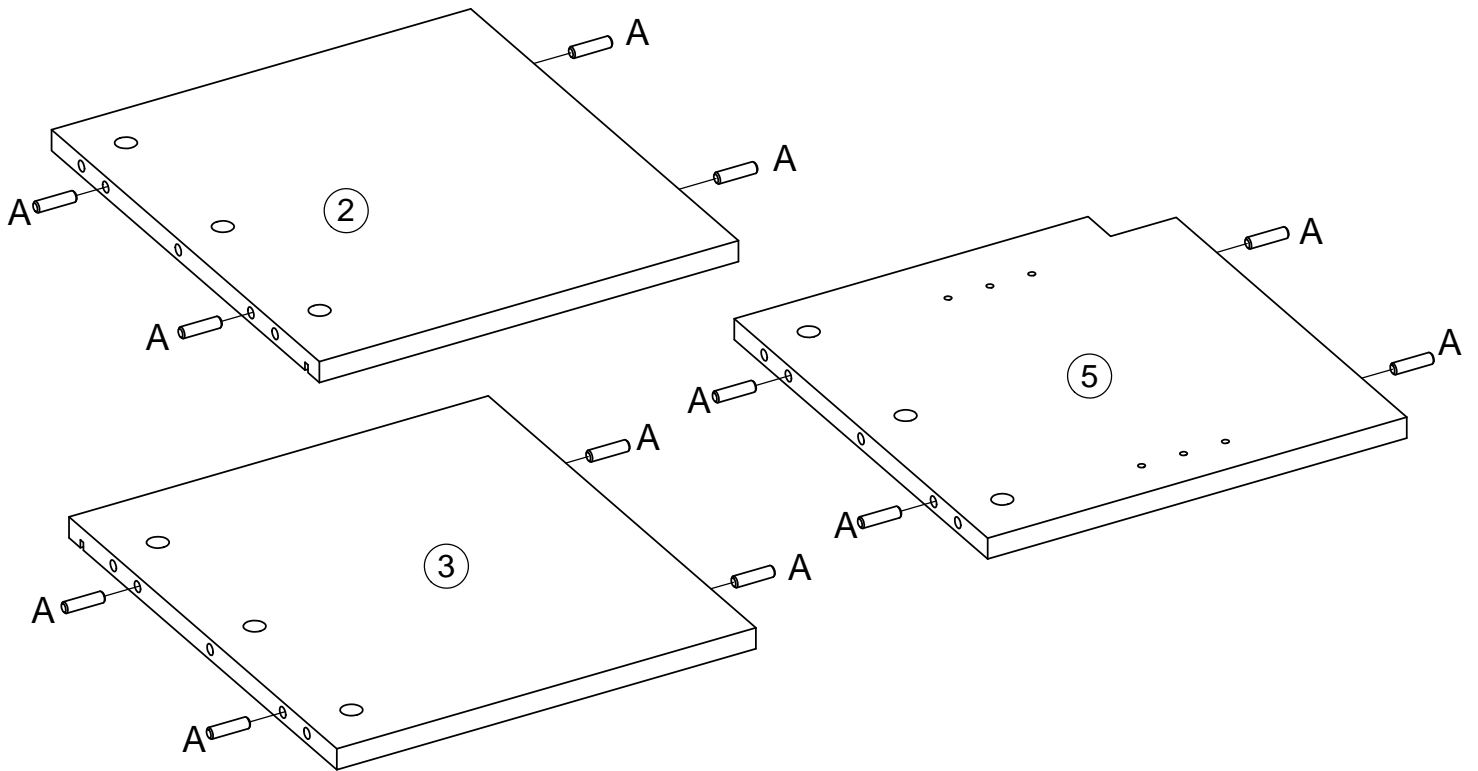
Cher Client.
La règle ci jointe vous permet de mesurer la visserie.

Estimado cliente.
aquí podrá medir la tornillería adjunta.

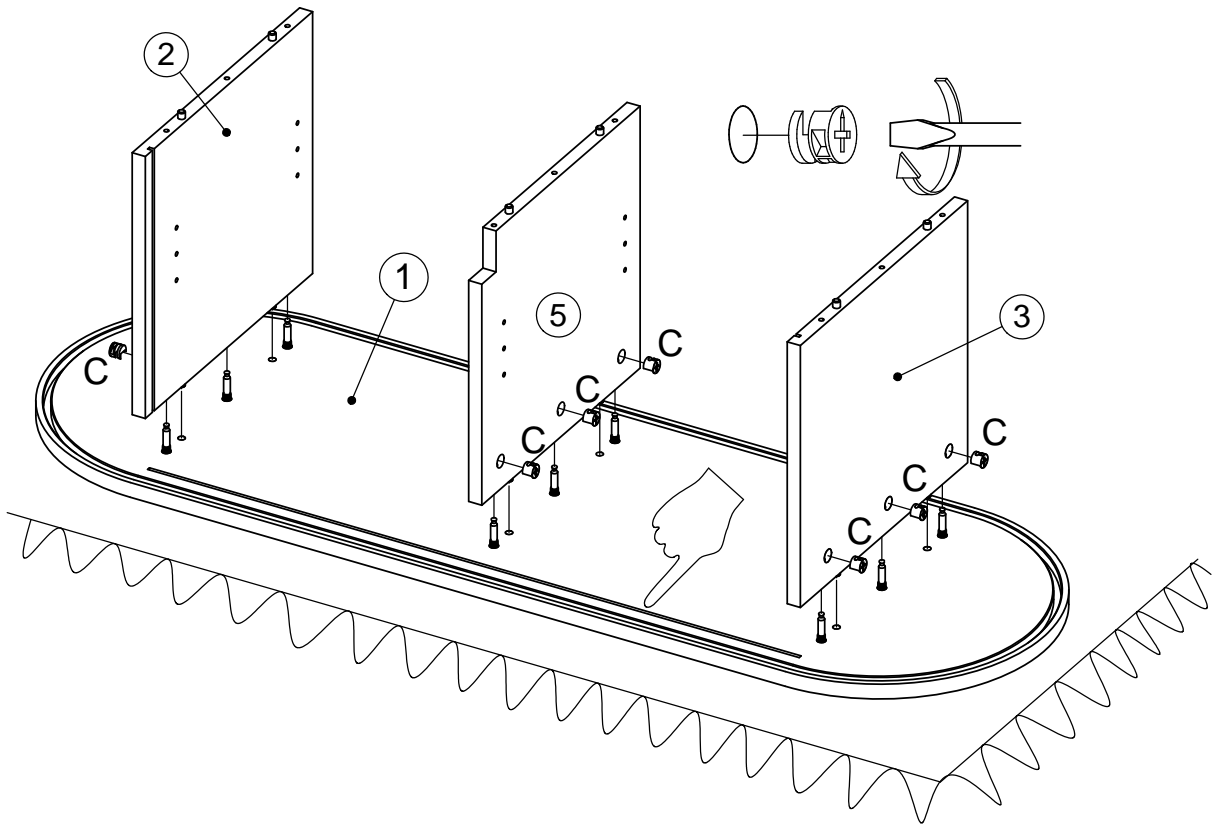
Kære kunde.
Her har De muligheden for at måle medsendte beslag.

Dear Customer.
Below you have the opportunity to measure the
Enclosed Hardware.

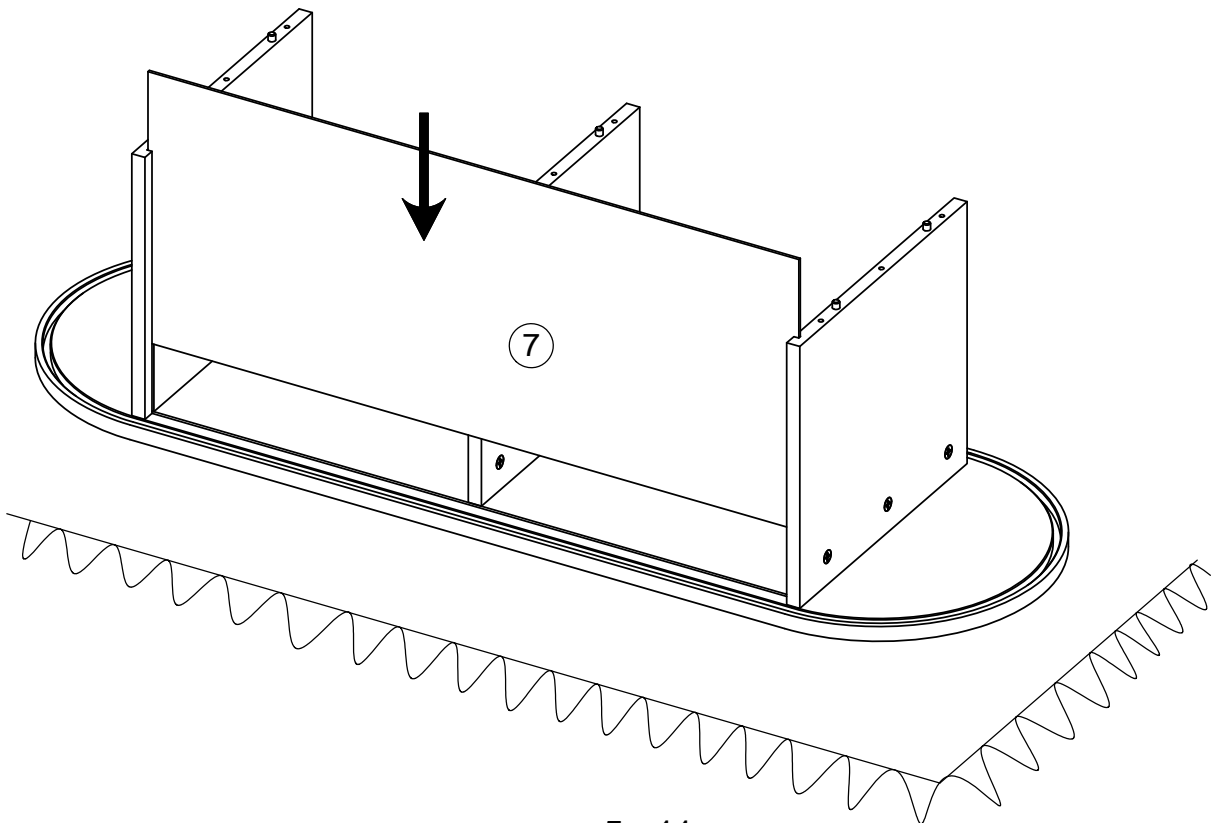




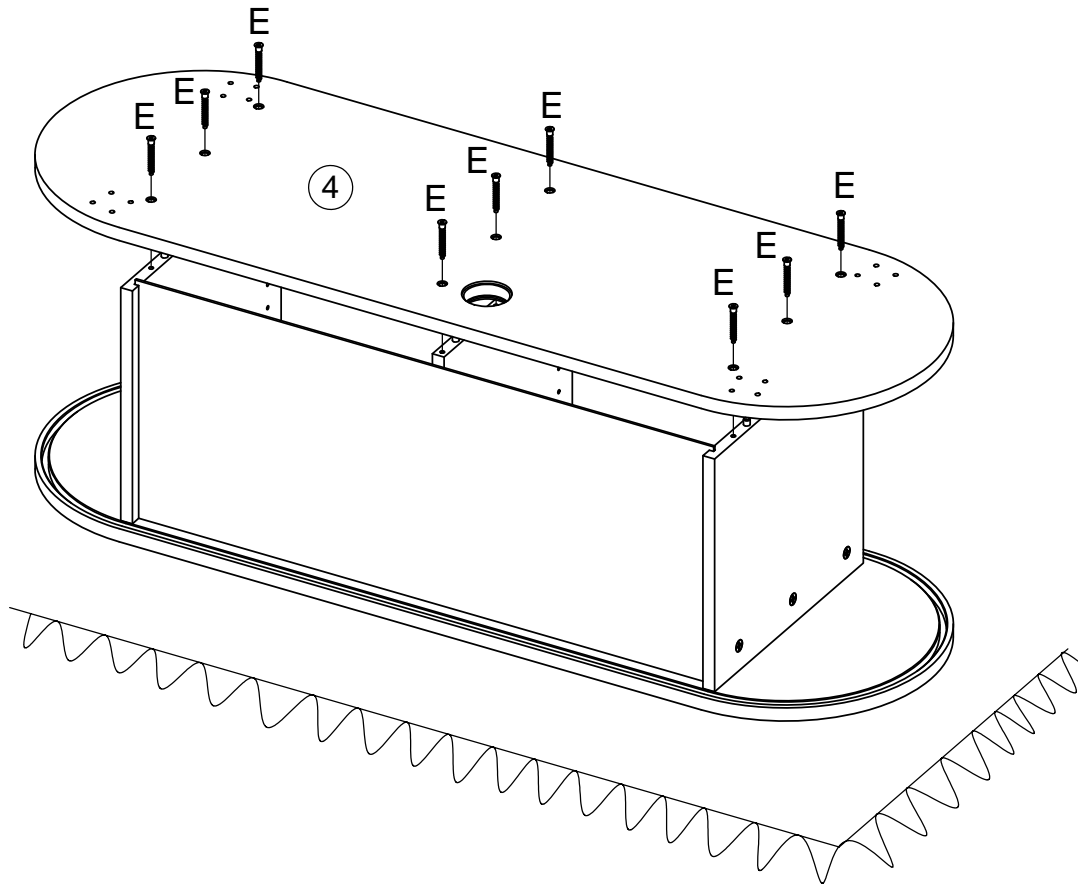
3 9 - C 



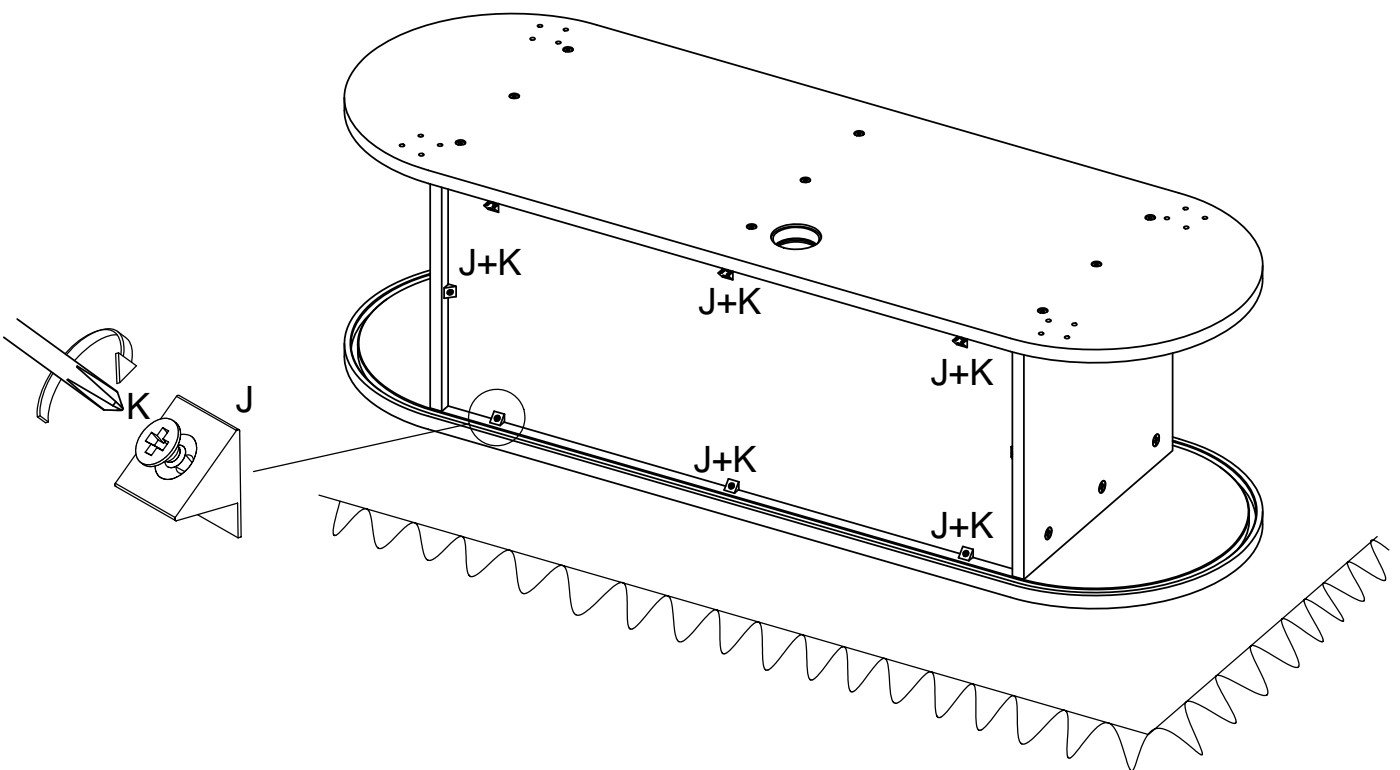
4 



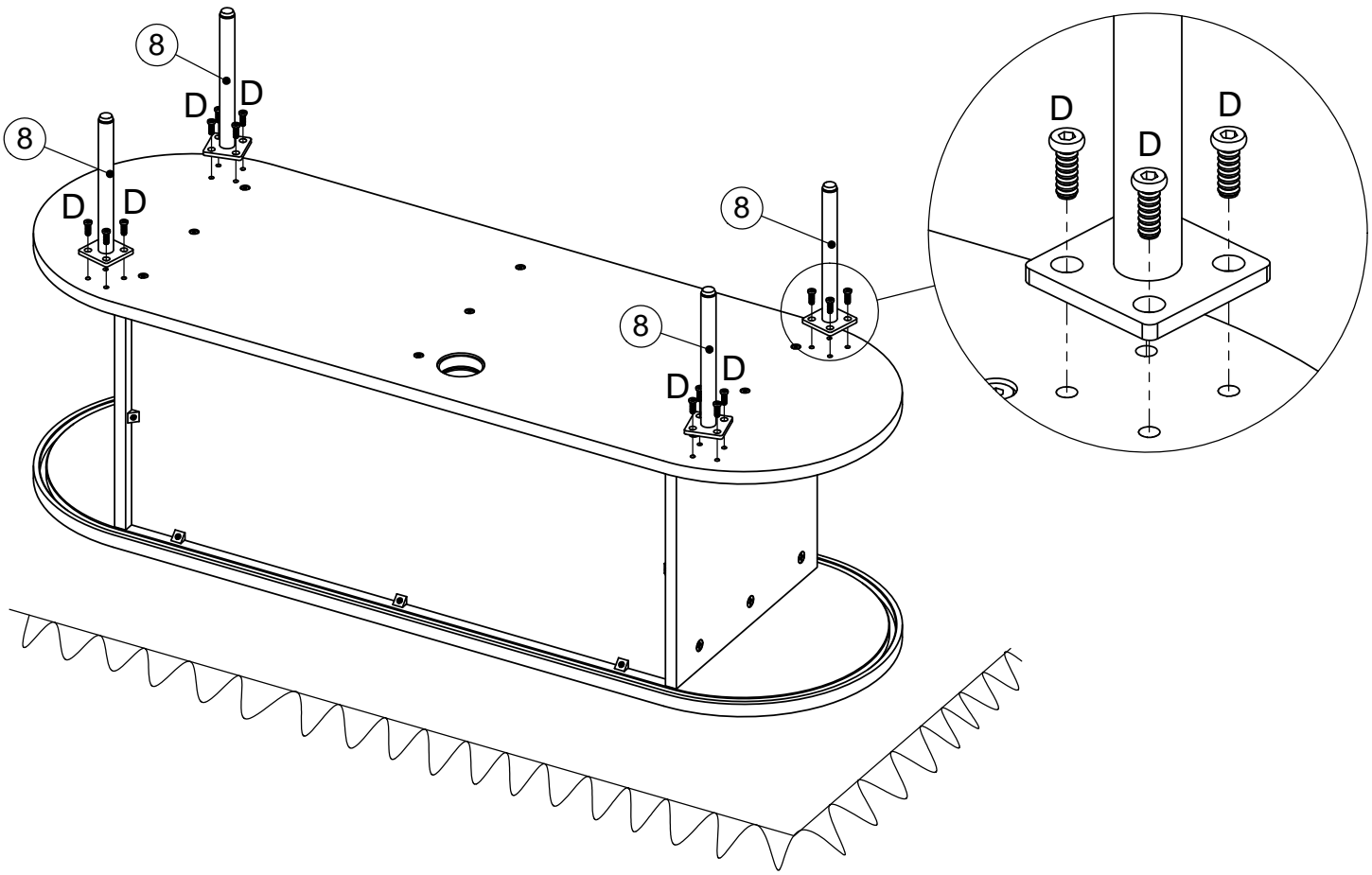
5 9 - E 1 - F

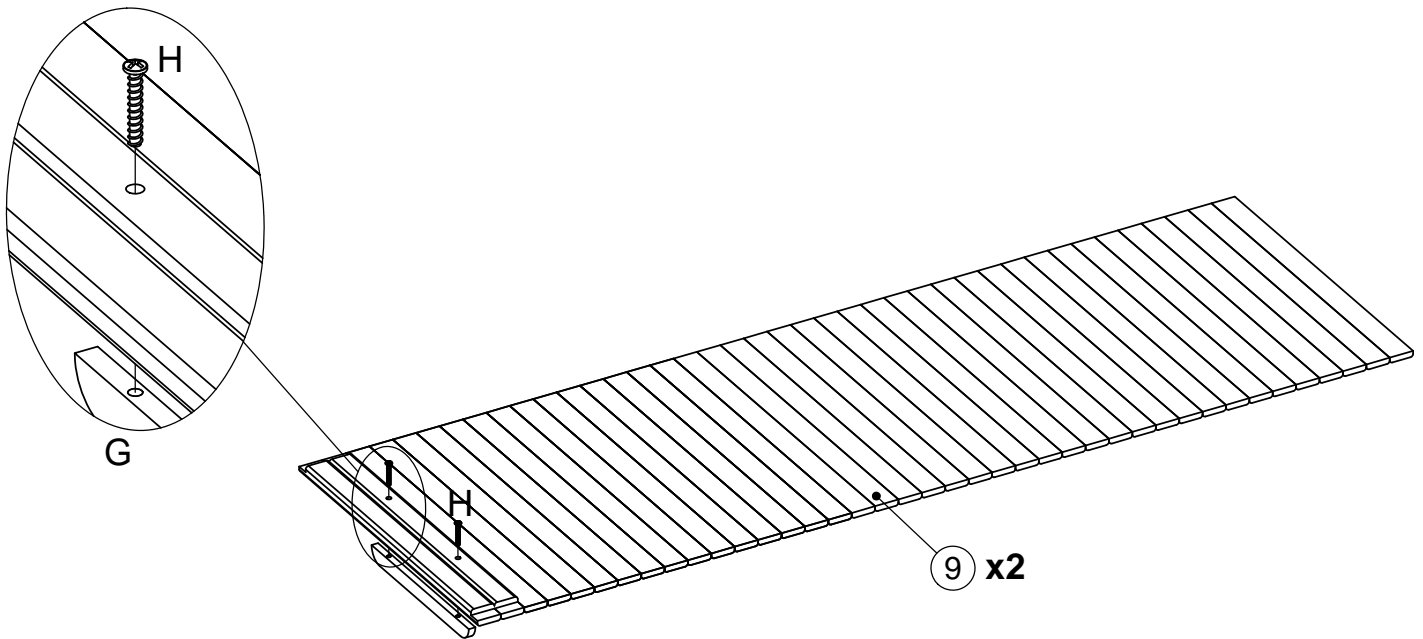
6 8 - J 8 - K

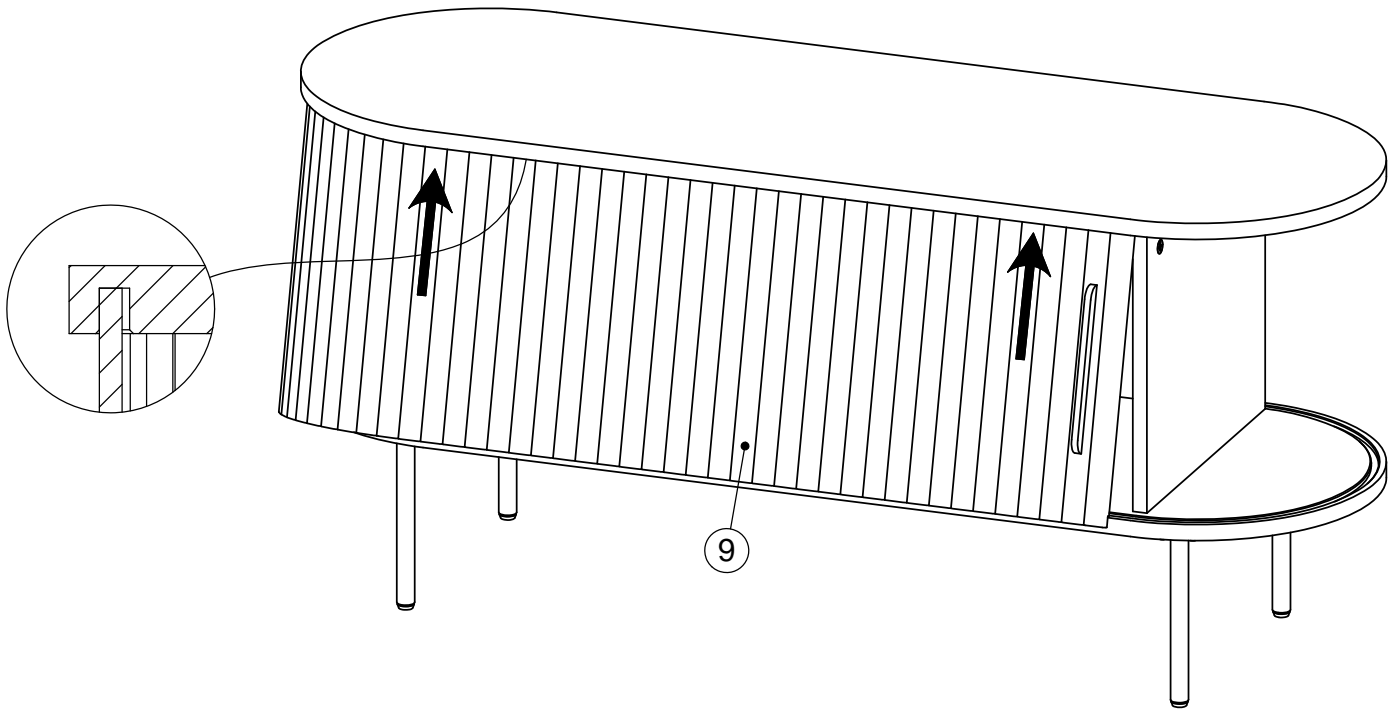
7 16 - D  



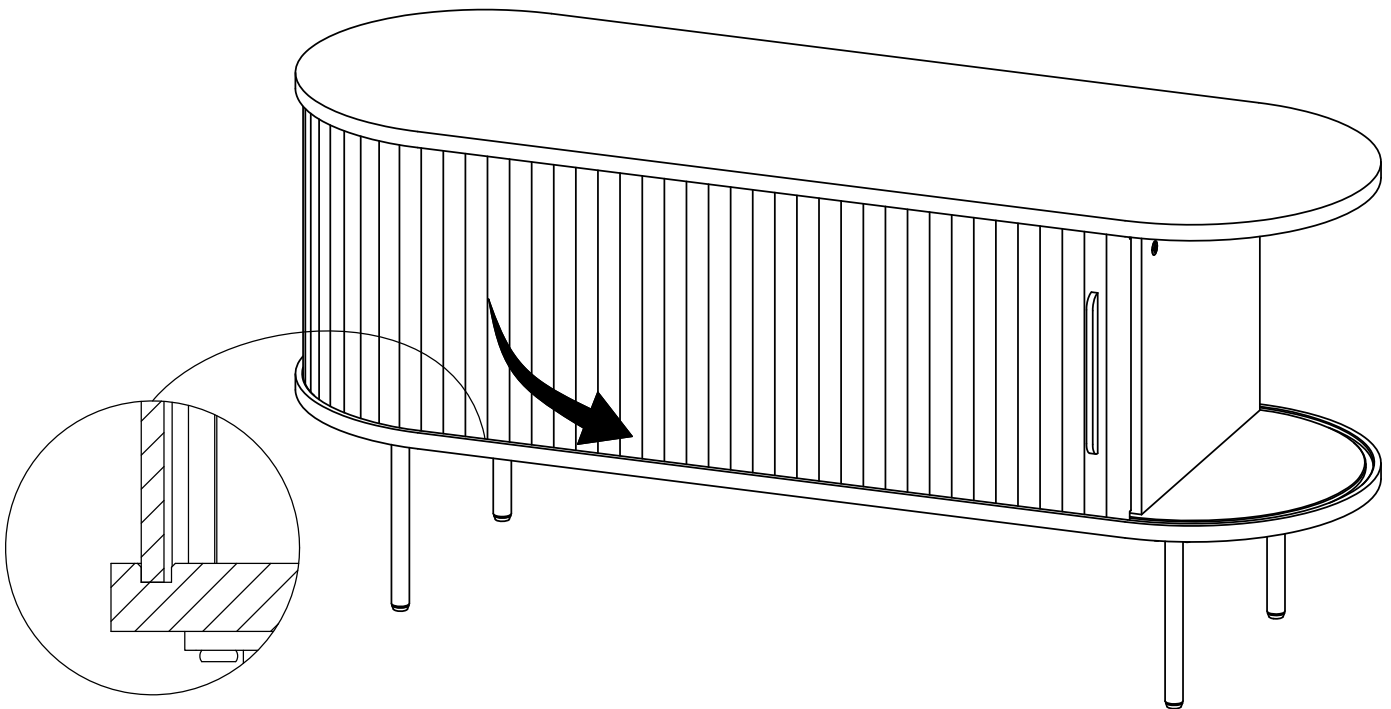
8 2 - G 4 - H  



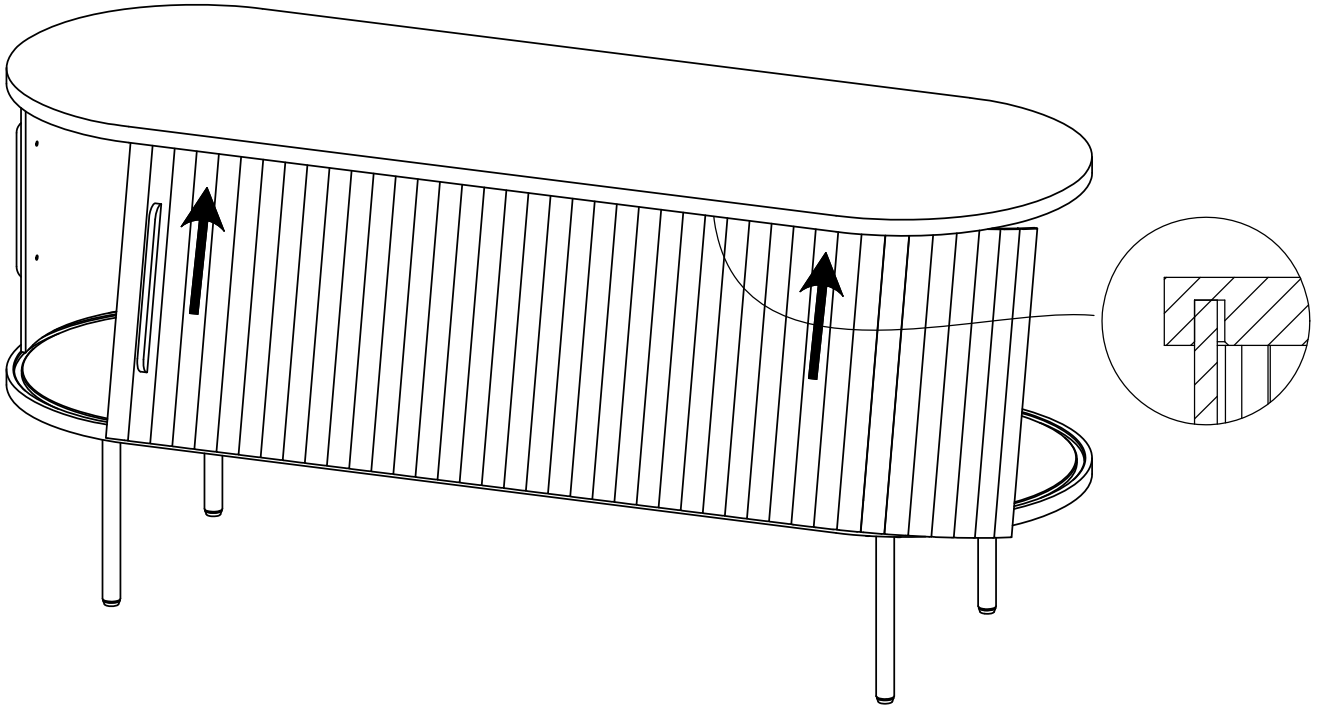
9



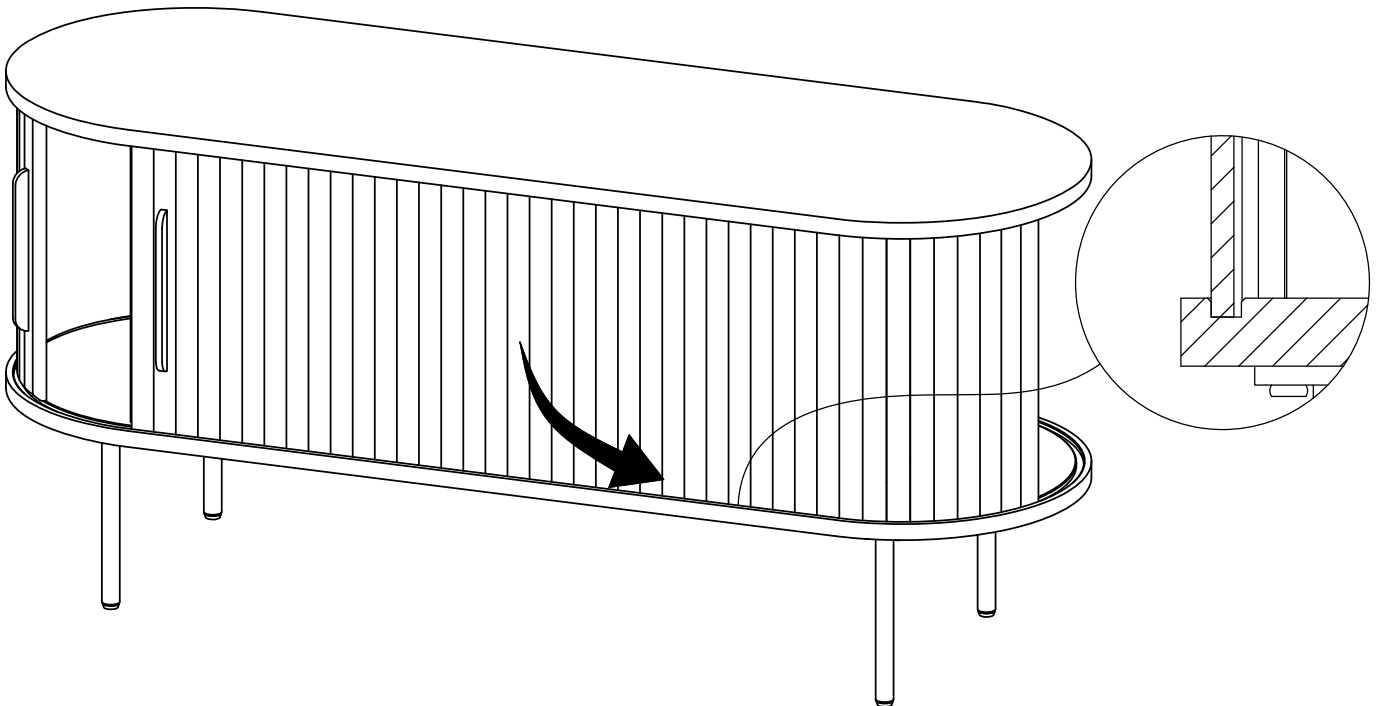
10



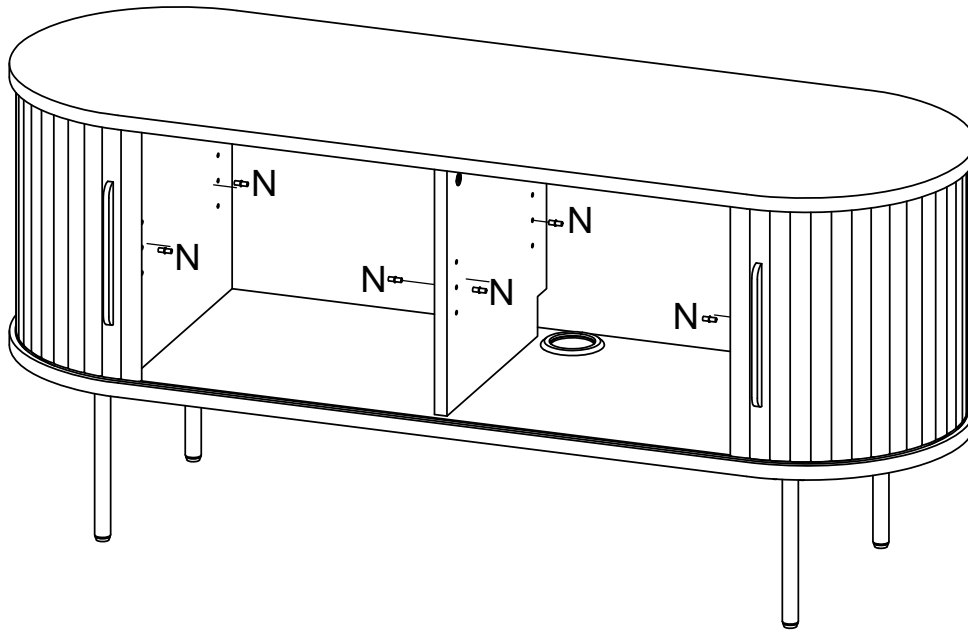
11



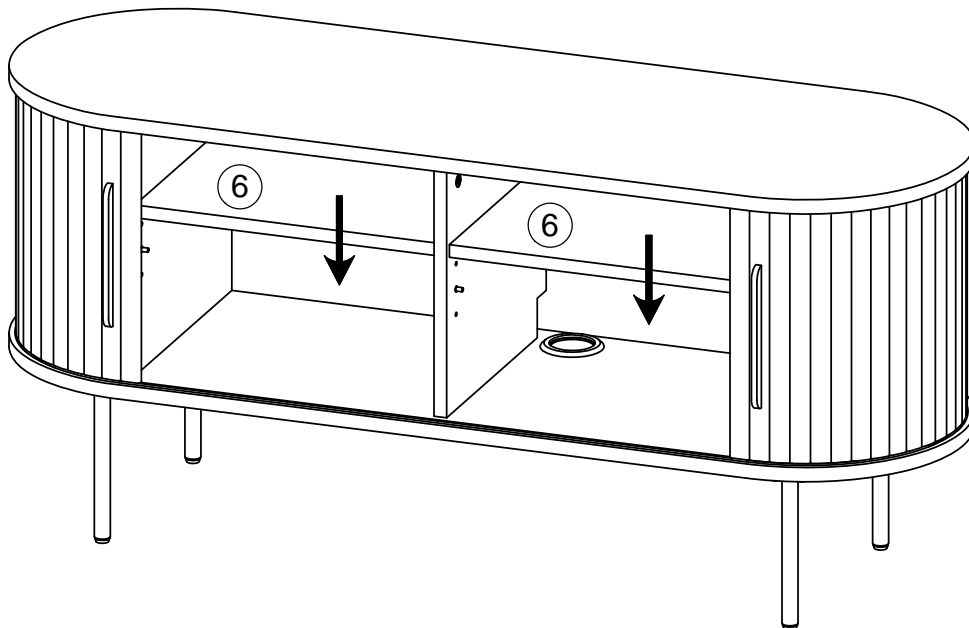
12



13 8 - N



14



14

