



### SenseCook: Der Backofen mit Kerntemperatursensor

Der SenseCook Backofen mit Kerntemperatursensor hilft Ihnen bei der Zubereitung der saftigsten Lammkoteletts und dem zartesten Lachsfilet. Egal ob Rare, Medium oder Well Done, dank dem Kerntemperatursensor gelingt Ihnen die perfekte Zubereitung, so wie Sie es sich wünschen!

Energieeffizienzklasse A+, SenseCook Backofen mit Kerntemperatursensor, Pyrolytische Selbstreinigung, Softclosing, Premium-Drehwähler mit Berührungssensor und TFT-Farbdisplay, 17 Beheizungsarten, elektronische Temperaturregelung, Temperaturvorschlag, Schnellaufheizung zuschaltbar, Kerntemperatursensor, Kochassistent, Antifinger Edelstahl-Beschichtung, 1 Backblech, 1 Fettpfanne, 1 Kombirost

## Produktvorteile & Ausstattung

### Kochassistent: Einstellungsvorschläge für Ihre Gerichte

Bestimmen Sie das Ergebnis, der Ofen übernimmt die Einstellungen. Ihnen werden Beheizungsart, Temperatur und Dauer vorgeschlagen, die Sie nach Bedarf verändern können. Alles ist genau auf das gewünschte Garergebnis angepasst und der Blick auf die Gebrauchsanweisung ist hinfällig.



### Kerntemperatursensor: Punktgenaues Garen

Der Sensor überwacht die Kerntemperatur im Inneren des Gerichts. Sobald die voreingestellte Temperatur erreicht ist, schaltet sich Ihr Ofen ab. So garen Sie beispielsweise Ihr Steak mühelos und auf den Punkt genau Medium, Rare oder Well-Done.



### Premium Drehwähler: Bedienkomfort mit Berührungssensor.

Dank dem reaktionsschnellen Premium-Drehwähler mit Berührungssensor haben Sie die komplette Kontrolle über den Garvorgang, egal ob bei der Zeiteinstellung, der Temperaturregelung oder der Funktionswahl Ihres Backofens. Mit nur einer Berührung tauchen Ihre derzeitigen Gareinstellungen direkt auf dem



### Pyrolyse: Selbstreinigung des Backofens

Mit Aktivierung der Pyrolyse-Selbstreinigungsfunktion verwandeln sich bei ca. 480 °C Schmutz, Fett und Essensreste zu Asche. Nach Abschluss der Reinigung lassen sich die Rückstände im Handumdrehen mit einem feuchten Tuch abwischen.

### Schnellaufheizung: Beschleunigt das Vorheizen

Die Funktion "Schnell Aufheizen" spart Ihnen Zeit. Das Vorheizen ist 40% schneller als bei herkömmlichen Modellen.

- SenseCook Backofen mit Kerntemperatursensor
- Pyrolytische Selbstreinigung, 3-stufig
- SoftClosing
- MaxiKlasse™ - Extra großer Garraum (71 Liter)
- Premium-Drehwähler mit Berührungssensor und TFT-Farbdisplay
- Elektronikuhr mit Timerfunktionen
- Elektronische Temperaturregelung
- Temperaturbereich von 30°C - 300°C
- Kerntemperatursensor
- Temperaturvorschlag
- Kochassistent
- Set & Go – Vorprogrammierung
- FinishAssist - schließt den Garvorgang mit erweiternden Optionen ab
- Automatische Abschaltung für Backofen
- Türkontaktschalter für Licht
- Leichtreinigungstür und -ausstattung
- Glatte Innenwände aus Longclean-Emaille
- Einhängegitter mit Einschubhilfe
- Türverglasung: SafeToTouch Top
- Antifinger Edelstahl-Beschichtung
- Grillheizstab
- Backtabelle
- Kühlgebläse
- Beheizungsarten: Gratinieren, Unterhitze, Brotbackstufe, Ober-/Unterhitze, Auftauen, Gärstufe, Dörren, Tiefkühlgerichte, Grillstufe 1, Warmhalten, Feuchte Umluft, Pizzastufe, Teller wärmen, Einkochen, Bio-Garen, Heißluft mit Ringheizkörper, Heißluftgrillen
- Schnellaufheizung zuschaltbar
- Aufrüstbar mit: FlexiRunners™ SuperClean Vollauszug oder FlexiRunners™ Vollauszug/Backauszug
- Zubehör: Snapper kit, 1 emailliertes Backblech, 1 Fettpfanne, 1 Kombirost
- Garraumbeleuchtung 65 W Halogen
- Snapper Kit für leichten Einbau
- Automatische Ventilatorabschaltung bei Türöffnung
- 25 Sprachen
- Demo-Mode

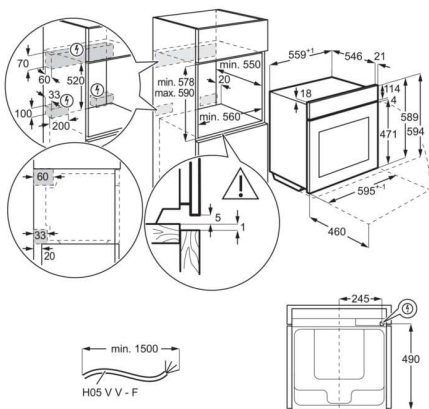
#### Technische Daten

PNC	944 187 745
EAN-Nummer	7332543502417
Leistung Grill (Watt)	2300
Energieverbrauch konventionell (kWh)	1.09
Energieverbrauch Umluft/Heißluft (kWh)	0.69
Nettovolumen Backraum (L)	71
Temperaturbereich	30°C - 300°C
Mitgeliefertes Zubehör	Snapper kit
Energieeffizienzklasse	A+ (Spektrum A+++ bis D)
Einbauhöhe (mm)	590
Einbaubreite (mm)	560
Einbautiefe (mm)	550
Gerätehöhe (mm)	594
Gerätebreite (mm)	595
Gerätetiefe (mm)	567

Netzstecker	Schuko-Stecker
Kabellänge (m)	1,5
Anschlusswert (Watt)	3500
Volt	230
Frequenz (Hz)	50
Absicherung (A)	16
Beleuchtung (Watt)	65
Bruttogewicht (kg)	37
Nettogewicht (kg)	36
Verpackung, Höhe (mm)	670
Verpackung, Breite (mm)	635
Verpackung, Tiefe (mm)	670

Beheizungarten	Gratinieren, Unterhitze, Brotbackstufe, Ober-/Unterhitze, Auftauen, Gärstufe, Dörren, Tiefkühlgerichte, Grillstufe 1, Warmhalten, Feuchte Umluft, Pizzastufe, Teller wärmen, Einkochen, Bio-Garen, Heißluft mit Ringheizkörper, Heißluftgrillen
Farbe	Edelstahl mit Antifingerprint

PSGBOV180DE0000F



PSGBOV180DE0000G

