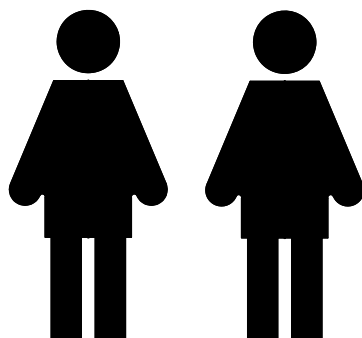
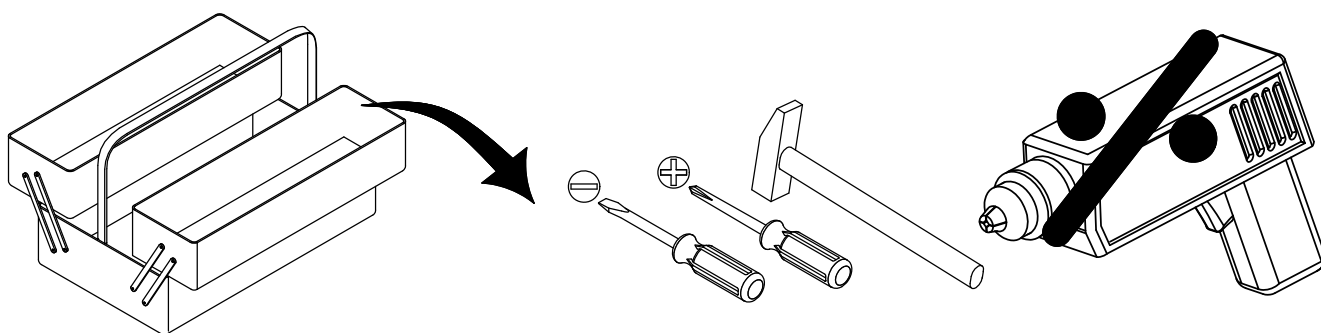
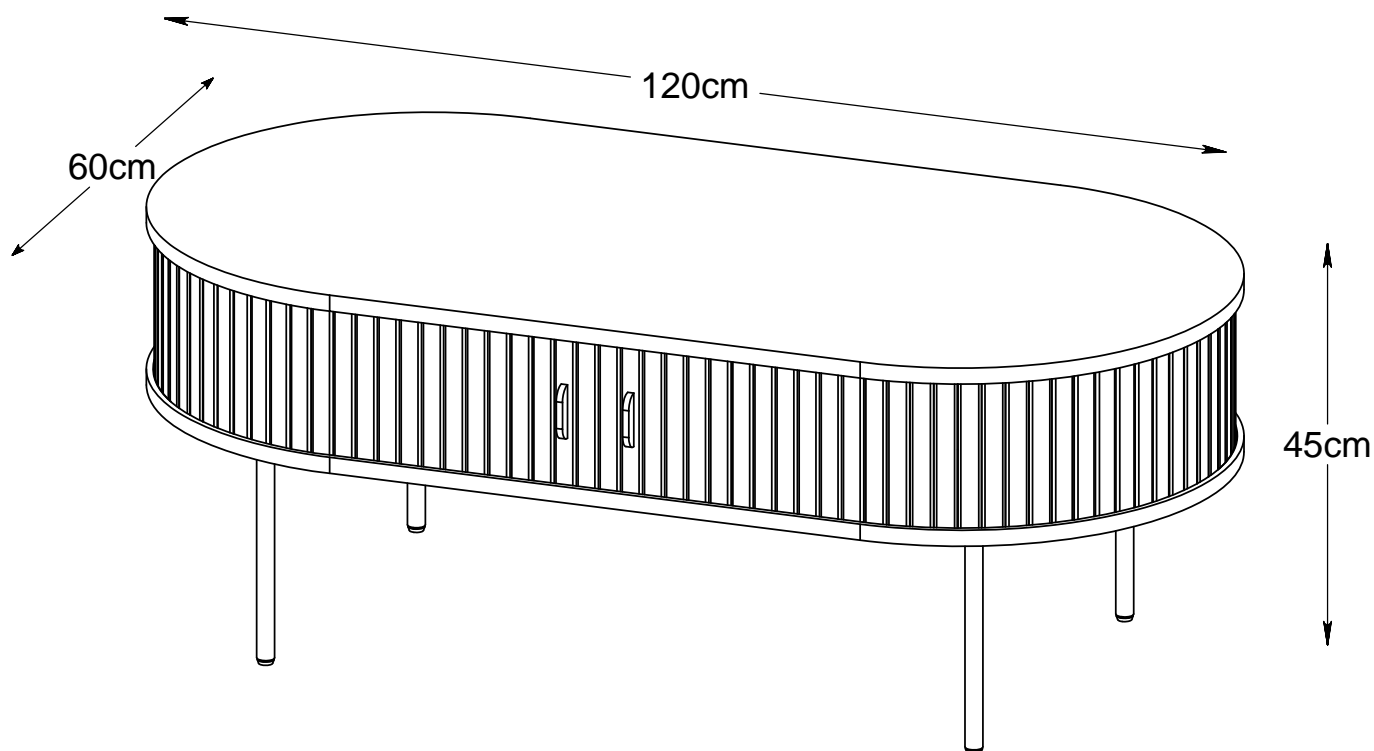


46262780 46262930 46264640



WICHTIG - FÜR SPÄTERE VERWENDUNG
AUFBEWAHREN - SORGFÄLTIG LESEN

AVIS - Ces instructions doivent être sauvegardées
Pour utilisation future - Les instructions doivent
être suivies

IMPORTANTE, conservar estas instrucciones
para futuro uso. Siga estas instrucciones atentamente

VIGTIGT - Samvejledningen skal opbevares
i arkiv til senere brug - Skal gennelæses nøje

NOTICE - These instructions must be saved
for future use - Instructions must be followed

46262780

TEILCHECKLISTE
 LISTE DE CONTROLE
 LISTADO DE CONTROL
 TJEKLISTE
 CHECK LIST

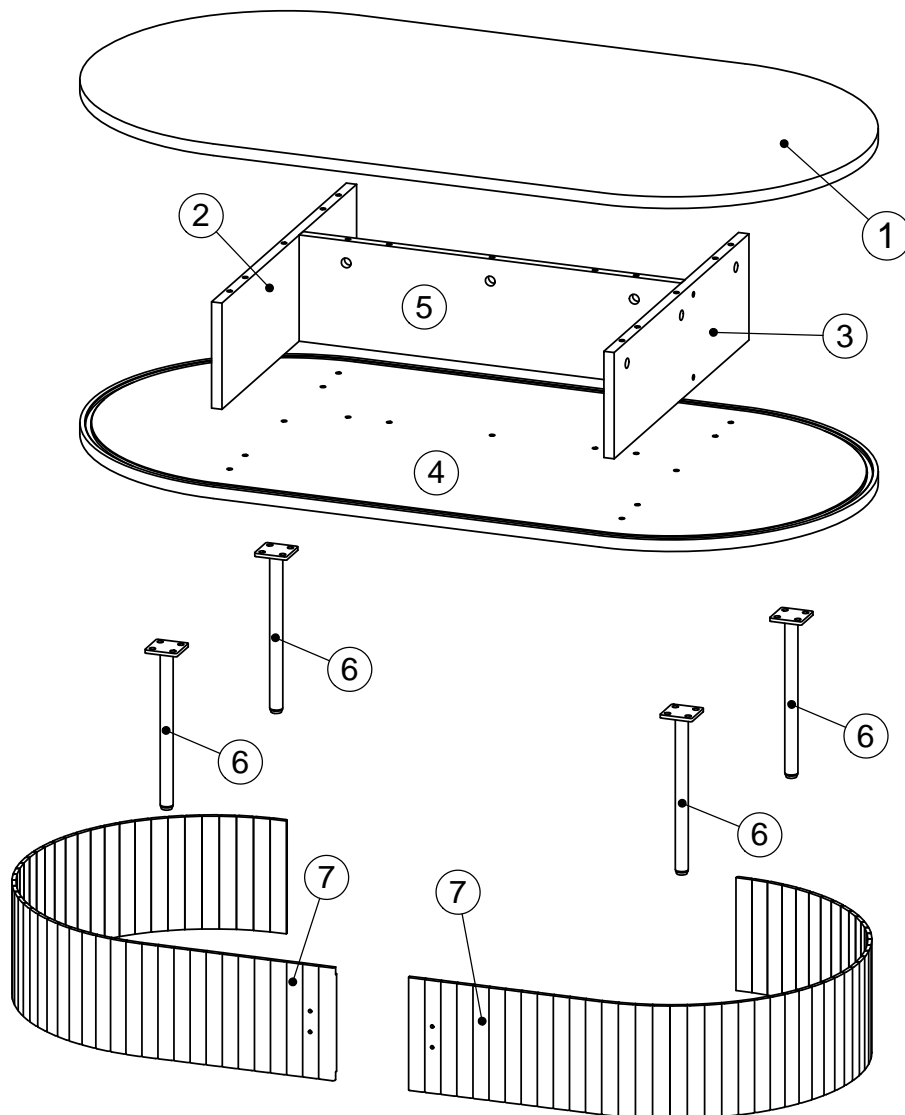
Réf./No.	Réf./Art.	Qty./Stck./Quantité	Size / Maß / Dimension (mm)	Qty./Stck./Quantité	✓
1	328725278	1	1200x600x18		
2	328726278	1	554x164x16		
3	328727278	1	554x164x16		
4	328728278	1	1200x600x18		
5	328729278	1	594x164x16		
6	228713	4	250x50x50		
7	328730278	2	1200x174x12		

46262930

Réf./No.	Réf./Art.	Qty./Stck./Quantité	Size / Maß / Dimension (mm)	Qty./Stck./Quantité	✓
1	328725293	1	1200x600x18		
2	328726293	1	554x164x16		
3	328727293	1	554x164x16		
4	328728293	1	1200x600x18		
5	328729293	1	594x164x16		
6	228713	4	250x50x50		
7	328730293	2	1200x174x12		

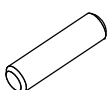

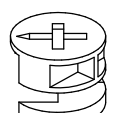

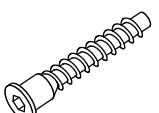

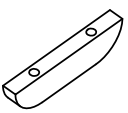
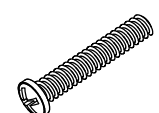
46264640

Réf./No.	Réf./Art.	Qty./Stck./Quantité	Size / Maß / Dimension (mm)	Qty./Stck./Quantité	✓
1	328725464	1	1200x600x18		
2	328726464	1	554x164x16		
3	328727464	1	554x164x16		
4	328728464	1	1200x600x18		
5	328729464	1	594x164x16		
6	228713	4	250x50x50		
7	328730464	2	1200x174x12		



TEILCHECKLISTE - LISTE DE CONTROLE - LISTADO DE CONTROL- TJEKLISTE - CHECK LIST

Réf./No.	Réf./Art.	Qty./Stck./Quantité	✓
A	228732	16	
B	228732	9	
C	228732	9	
D	228732	16	
E	228732	13	
F	228732	1	
G	228731	2	
H	228731	4	

<p>16 - A</p>  <p>∅8x30mm</p>	<p>9 - B</p>  <p>∅10x43.5mm</p>	<p>9 - C</p>  <p>∅15x11mm</p>	<p>16 - D</p>  <p>M6x16mm</p>	<p>13 - E</p>  <p>∅7x50mm</p>	<p>1 - F</p>  <p>4mm</p>
<p>2 - G</p>  <p>60x15x7mm</p>	<p>4 - H</p>  <p>M4x16mm</p>				

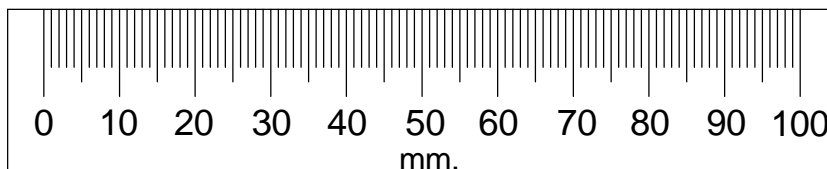
Geehrter Kunde.
Hier haben Sie die Möglichkeit die mitgelieferten
Schrauben nachzumessen.

Cher Client.
La règle ci jointe vous permet de mesurer la visserie.

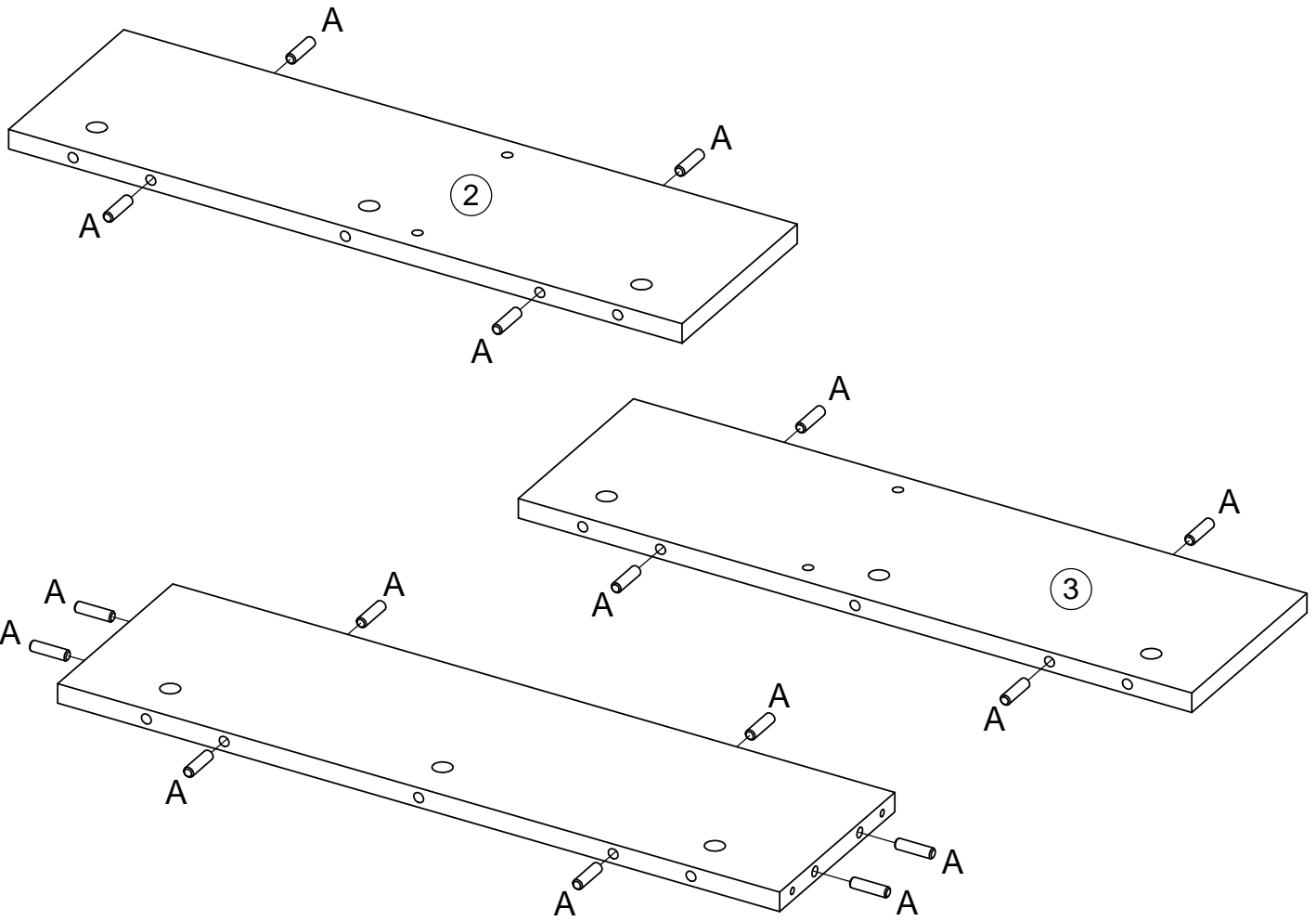
Estimado cliente.
aquí podrá medir la tornillería adjunta.

Kære kunde.
Her har De muligheden for at måle medsendte beslag.

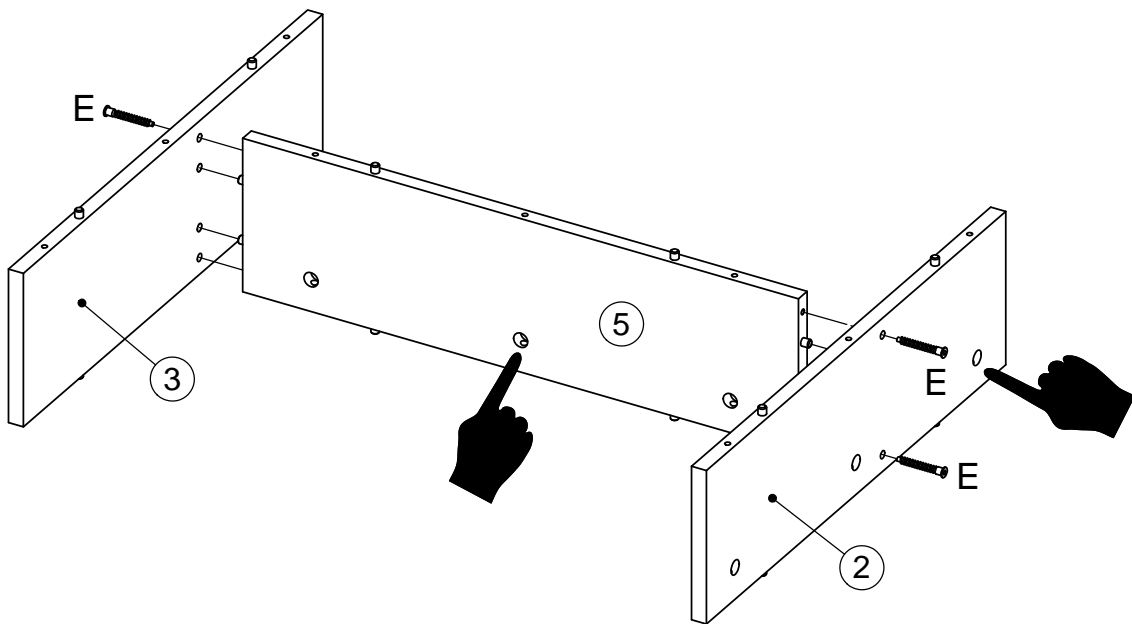
Dear Customer.
Below you have the opportunity to measure the
Enclosed Hardware.



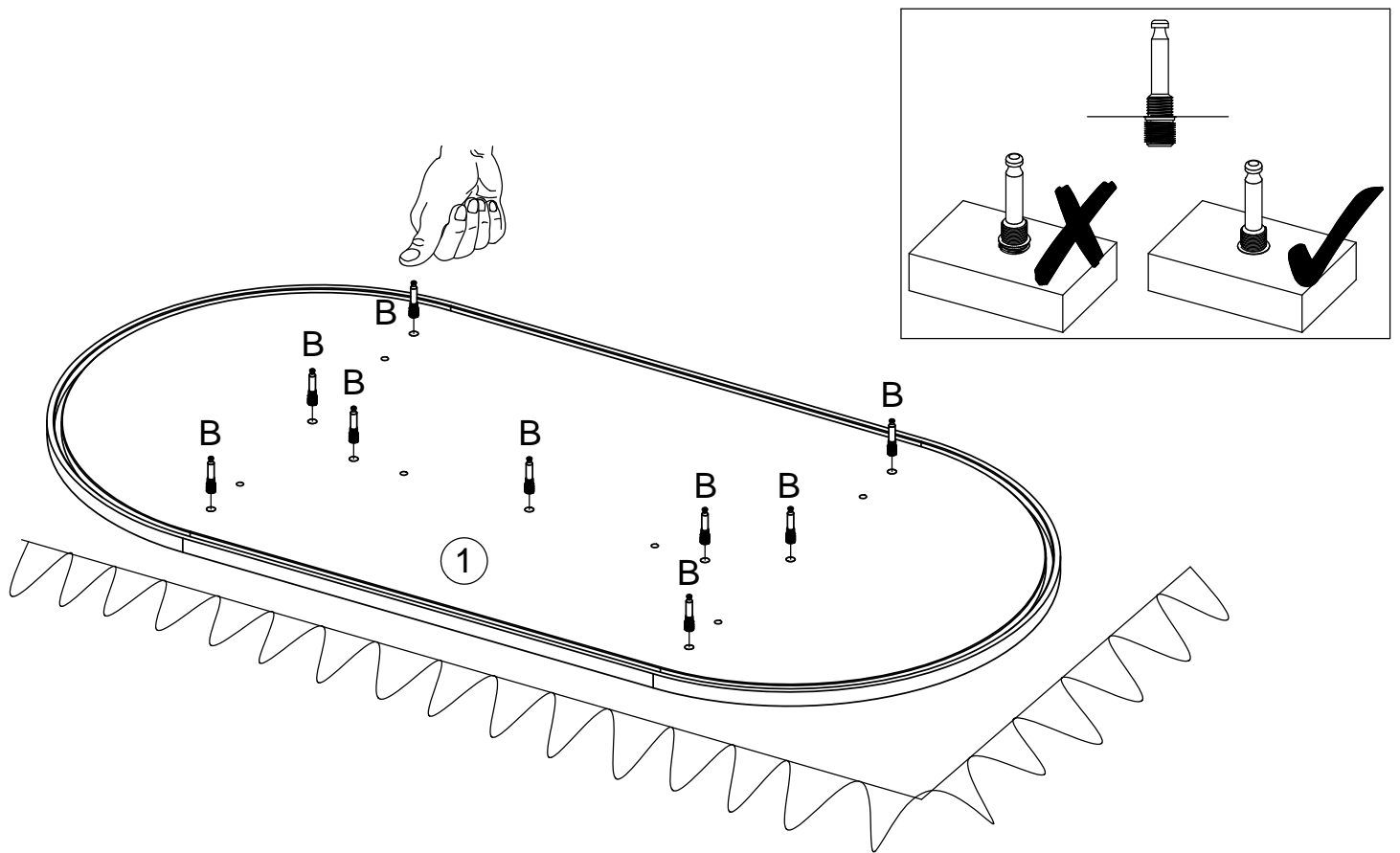
1 16 - A  



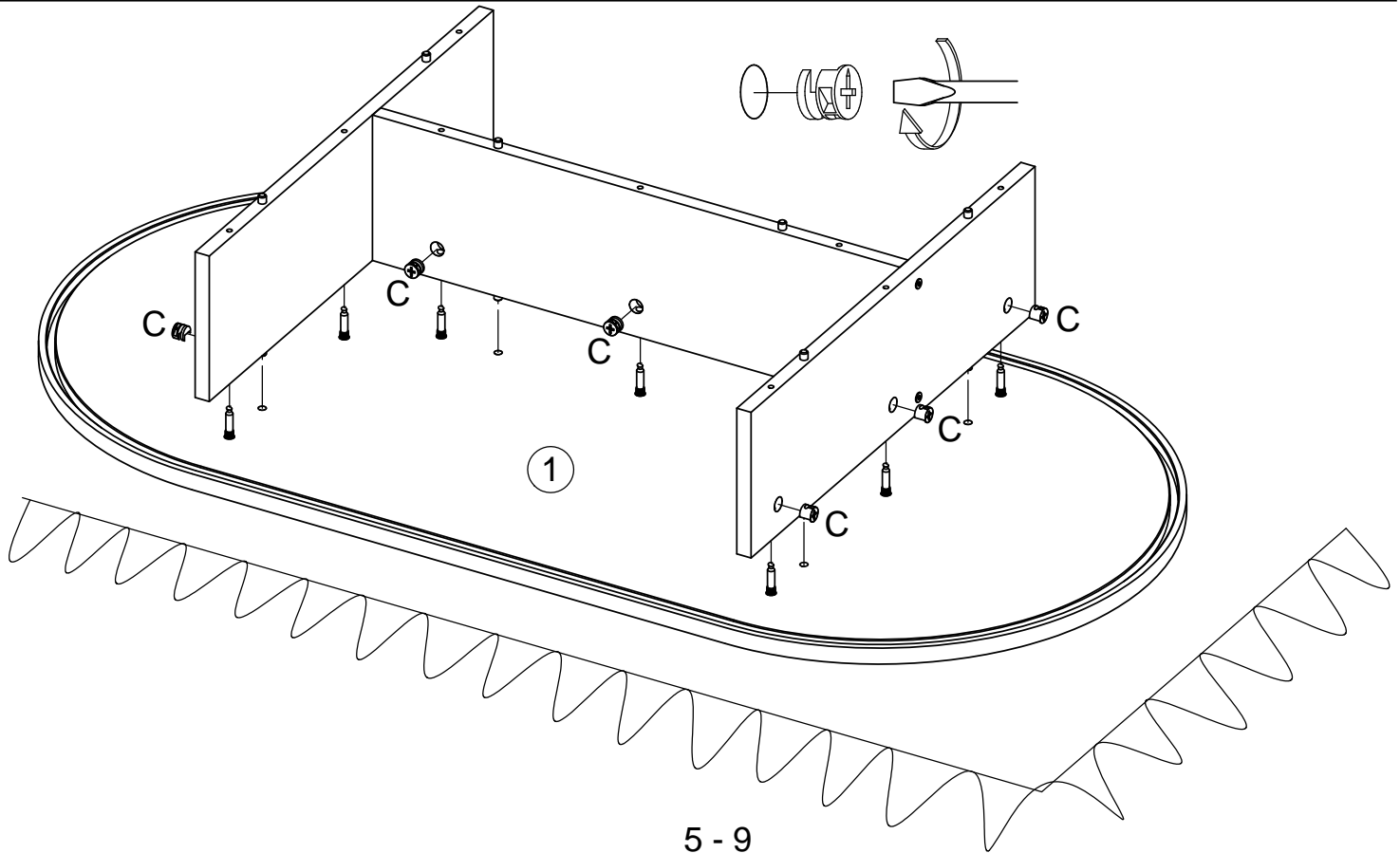
2 4 - E  **1 - F** 



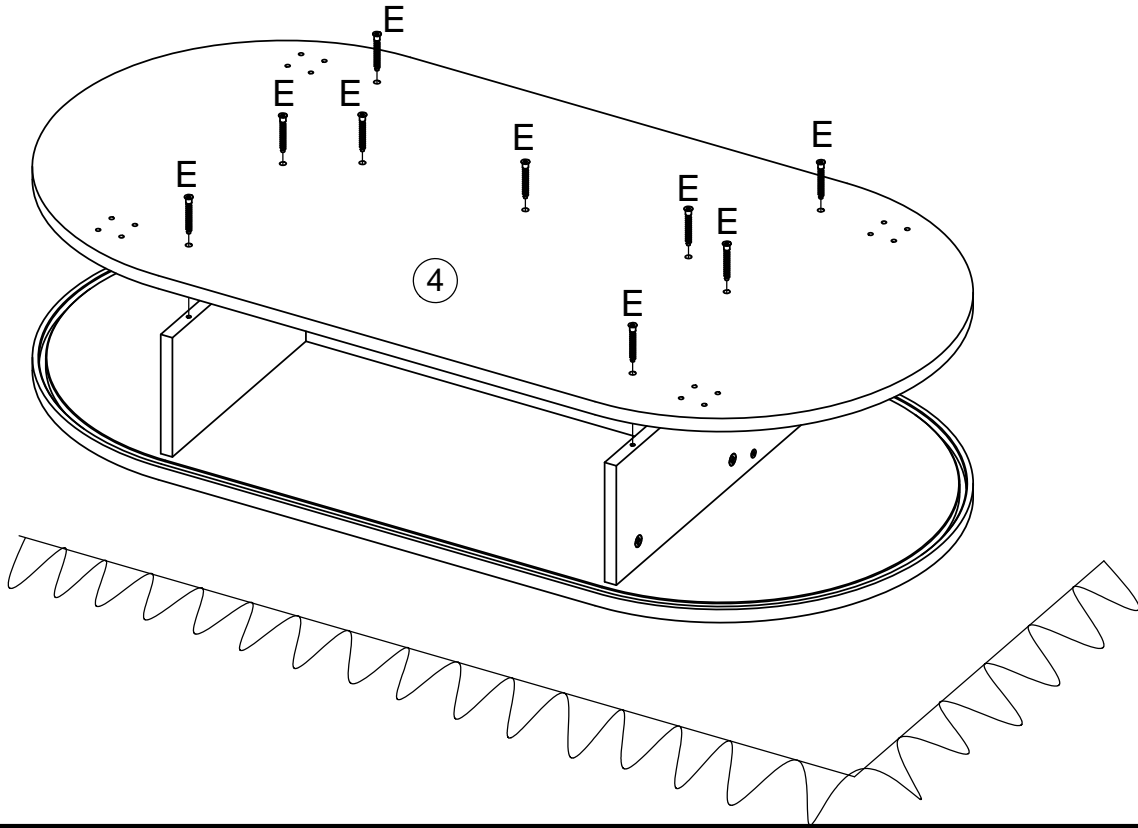
3 9 - B 



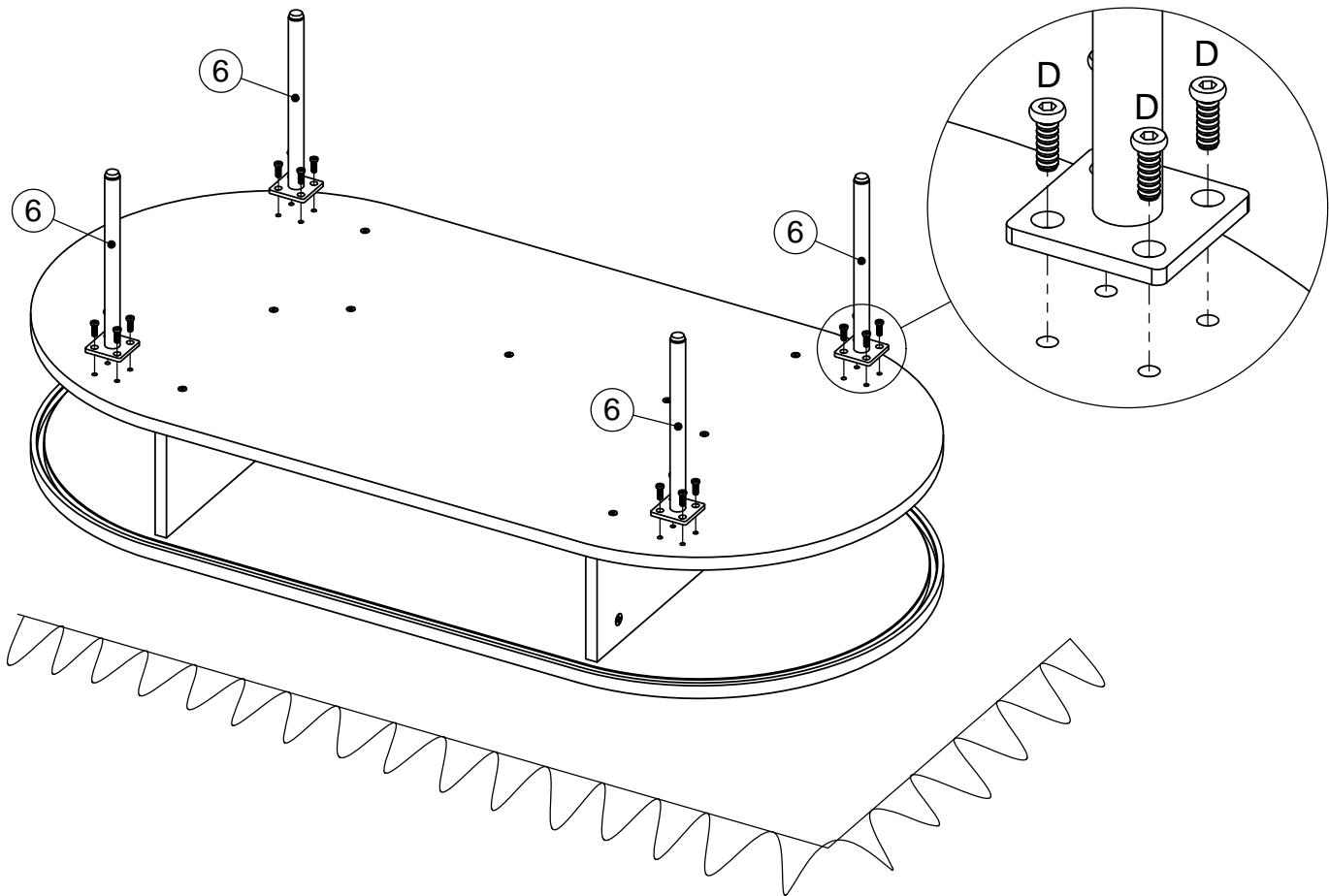
4 9 - C 



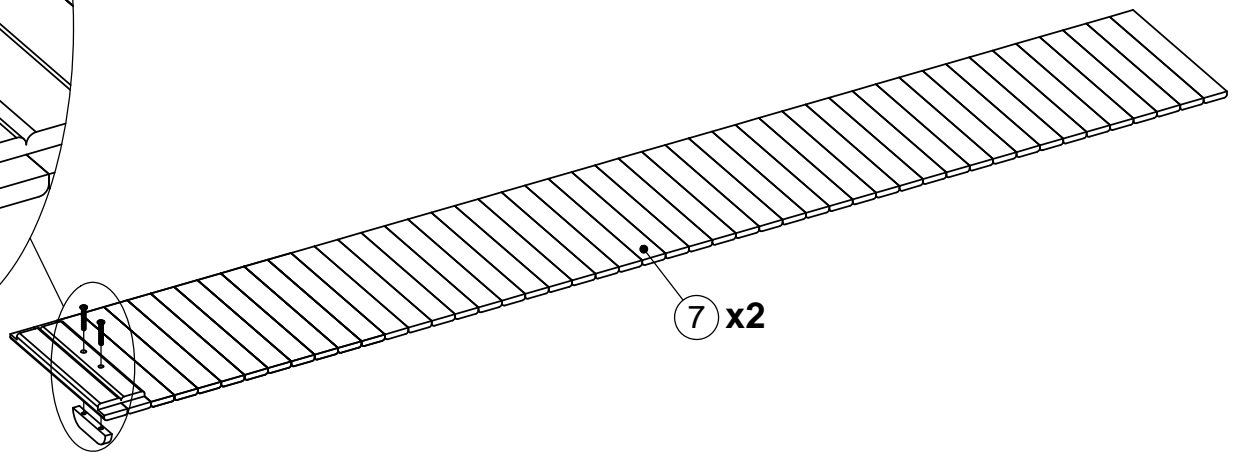
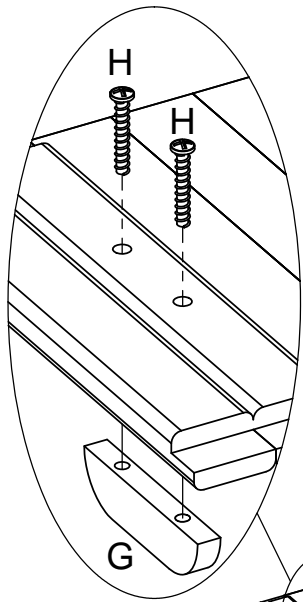
5 9 - E 1 - F

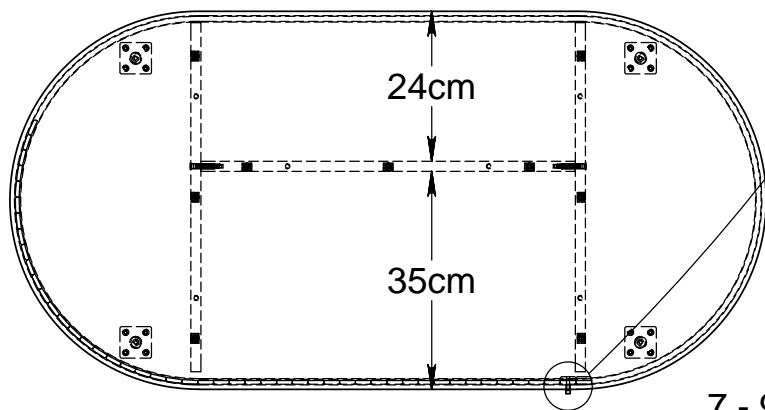
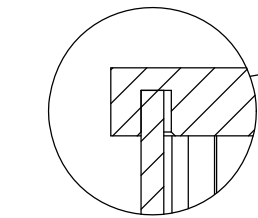
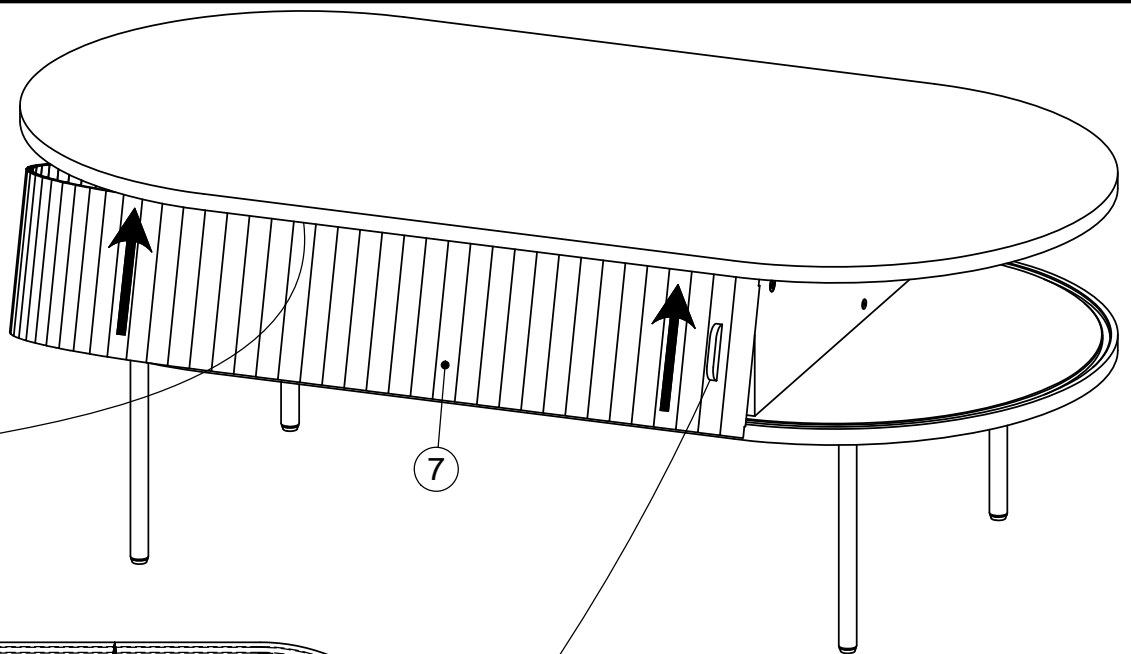
6 16 - D 1 - F

7 2 - G 4 - H 

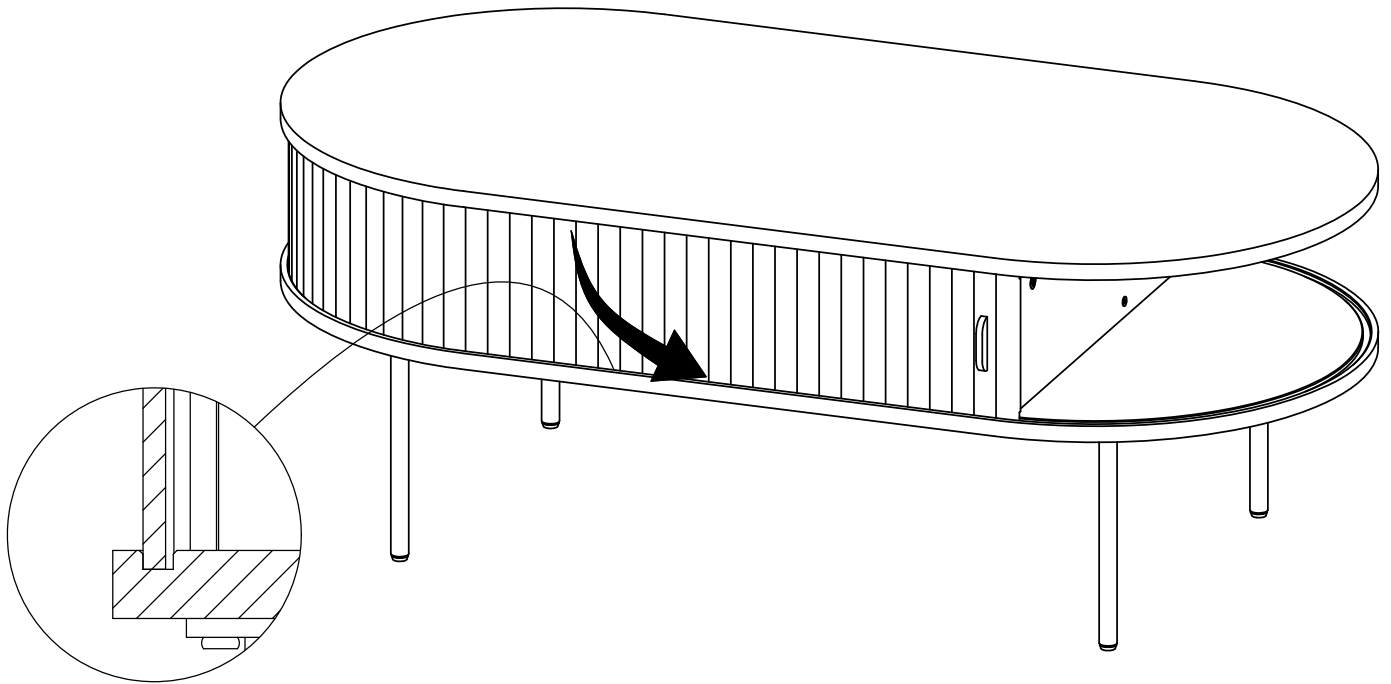


8



7 - 9

9 



10

