



#### Farbvarianten

**RB472301**  
mit Frischkühlen  
voll integrierbar

#### Im Geräte-Preis enthalten

1 x Eierbehälter mit Deckel.  
1 x Eiswürfelschaufel.

#### Erforderliches Installationszubehör

**RA460000**  
Installationszubehör für Side-by-Side-  
Einbau  
**RA460011**  
Seitliche Zusatzheizung

#### Installationszubehör

**RA421712**  
Türfronten Edelstahl mit Griffen  
**RA425110**  
Möbelgriff lang, Edelstahl  
**RA425710**  
Möbelgriff kurz, Edelstahl  
**RA461715**  
Lüftungsgitter Edelstahl

#### RB472301

**Vario Kühl- und Gefrierkombination**  
**Serie 400**

mit Frischkühlen  
voll integrierbar

Nischenbreite 76.2 cm, Nischenhöhe  
213.4 cm

Kühlraum eintürig

**Edelstahl-Innenraum**  
**Großzügiges Lichtkonzept**  
**Türabsteller aus massivem**  
**Aluminium**  
**Nutzhalt 438 Liter**  
**Integrierter Eisbereiter mit**  
**Festanschluss an Wasserzulauf**  
**Eine motorisierte Glas-Abstellfläche,**  
**voll beladen verstellbar**  
**Voll ausziehbare Gefrierschublade**  
**mit praktischer Unterteilung**  
**Energieeffizienzklasse A++**

#### Bedienung

Elektronische Temperaturregelung mit  
digitaler Anzeige.

#### Technische Features

Dynamische Kälteverteilung.  
Abtau-Automatik mit  
Tauwasserverdunstung.  
Aktivkohleluftfilter.  
Ruhemodus, Star-K zertifiziert.  
Alarm bei offener Tür oder Störung.

#### Kühlen

Nutzhalt 319 Liter.  
No-Frost-Technik mit Schnell-Kühlen.  
Temperatur verstellbar von +2 °C bis +8  
°C.

3 Abstellflächen aus Sicherheitsglas,  
davon 1 motorisch verstellbar.  
1 voll ausziehbare Schublade mit  
transparenter Front.  
Helle Innenraumbeleuchtung mit  
seitlichen Leuchtelementen.  
2 höhenverstellbare Türabsteller, davon  
1 extra tief.  
1 Türabsteller mit transparenter  
Frontklappe.

#### Frischkühlen

No-Frost-Technik.  
1 voll ausziehbare Frischkühlschublade  
über die volle Breite mit transparenter  
Front, manuell regelbar.

#### Gefrieren

Nutzhalt 119 Liter.  
No-Frost-Technik mit Schnell-Gefrieren.  
Temperatur verstellbar von -16 °C bis -24  
°C.  
4-Sterne Gefrierraum.  
Gefriervermögen 14 kg/24 Std.  
Lagerzeit bei Störung 17 Std.  
2 voll ausziehbare Schubladen.  
Innenbeleuchtung mit 1 Spot.

#### Eisbereiter

Integriert in den Gefrierraum, mit  
Festanschluss an Wasserzulauf.  
Abschaltbar.  
Eisproduktion ca. 1.7 kg/24 Std.  
Entnehmbarer Eiswürfelbehälter für  
einen Vorrat von ca. 3 kg.

#### Verbrauchsdaten

Energieeffizienzklasse A++ auf einer  
Skala der Effizienzklassen von A+++ bis  
D.  
Energieverbrauch 292 kWh/Jahr.  
Schalleistung 42 dB (re 1 pW).

#### Planungshinweise

Flachscharnier.  
Türanschlag rechts, wechselbar.  
Türöffnungswinkel 115°, fixierbar auf  
90°.  
Max. zulässiges Türfrontgewicht:  
Tür 35 kg.  
Schublade 10 kg.  
Absperrventil für Wasseranschluss  
muss seitlich neben dem Gerät geplant  
werden und immer zugänglich sein.

#### Ausstattungsmerkmale

<b>Bauform</b>
Eingebaut
<b>Dekorrahmen/ - platte</b>
Nicht möglich
<b>Höhe (mm)</b>
2125
<b>Gerätebreite (mm)</b>
756
<b>Gerätetiefe (mm)</b>
608
<b>Nischenmaße (H x B x T) (mm)</b>
2134.0 x 762.0 x 610
<b>Nettogewicht (kg)</b>
193,187
<b>Anschlusswert (W)</b>
525
<b>Absicherung (A)</b>
10
<b>Türanschlag</b>
rechts wechselbar
<b>Spannung (V)</b>
220-240
<b>Frequenz (Hz)</b>
50
<b>Approbationszertifikate</b>
CE, ETL, ETL, VDE
<b>Länge Anschlusskabel (cm)</b>
300
<b>Energieeffizienzklasse</b>
<b>Energieverbrauch (kWh)</b>
<b>Geschätzter Jahresverbrauch Strom</b>
<b>(kWh)</b>
<b>Nettofassungsvermögen-Kühlzone (l)</b>
<b>Nettofassungsvermögen-Gefrierzone (l)</b>
<b>Gefrierleistung (kg/24 Std.)</b>
<b>Lagerung bei Stromausfall (h)</b>
17
<b>Anzahl Verdichter</b>
2
<b>Anzahl unabhängiger Kühlkreisläufe</b>
2
<b>Innenlüfter</b>
Ja
<b>Scharniere wechselbar</b>
Ja
<b>Anzahl verstellbarer Ablagen-Kühlteil</b>
<b>(Stck)</b>
2
<b>Flaschenregale</b>
Nein
<b>Volumen Wassertank (l)</b>
<b>EAN-Nummer</b>
4242006218003

#### Verbrauchs- und Anschlusswerte

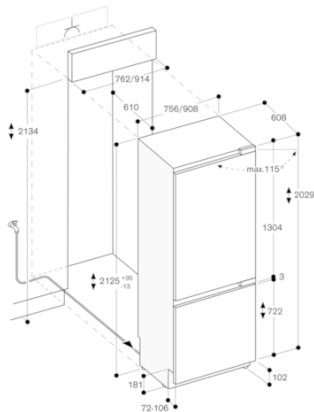
<b>Marke</b>
Gaggenau
<b>Internationale Bestellbezeichnung</b>
RB472301
<b>Energieeffizienzklasse (2010/30/EC)</b>
A++
<b>Jährlicher Energieverbrauch (kWh/</b>
<b>annum) - neu (2010/30/EC)</b>
292,00
<b>Nettofassungsvermögen Kühlteil (l) -</b>
<b>neu (2010/30/EC)</b>
319
<b>Nettofassungsvermögen Gefrierenteil (l) -</b>
<b>neu (2010/30/EC)</b>
119
<b>Frostfree System</b>
Kühlschrank und Gefriergeräte
<b>Lagerzeit bei Störung (h)</b>
17
<b>Gefrierleistung (kg/24h) - neu</b>
<b>(2010/30/EC)</b>
14
<b>Klimaklasse</b>
SN-T
<b>Schalleistung (dB(A) re 1 pW)</b>
42
<b>Art der Installation</b>
nicht zutreffend
<b>erstellt am 2019-05-06</b>
<b>Seite 1</b>

Bei einem Wasserdruck über 0,8 MPa  
(8 bar), Druckbegrenzer zwischen  
Trinkwasseranschluss und Schlauch-  
Set installieren.

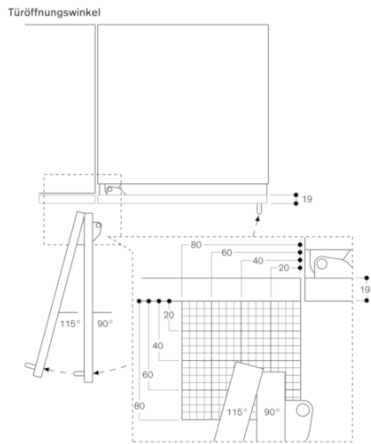
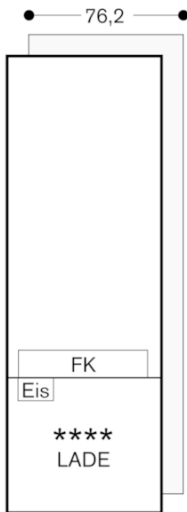
#### Anschlussdaten

Gesamtanschlusswert 0,525 kW.  
Anschlusskabel 3,0 m, steckbar.  
Wasserzulauf.  
Zulaufschlauch 3,0 m mit 3/4 " Anschluss.  
Wasserdruckbereich 2 bis 8 bar.

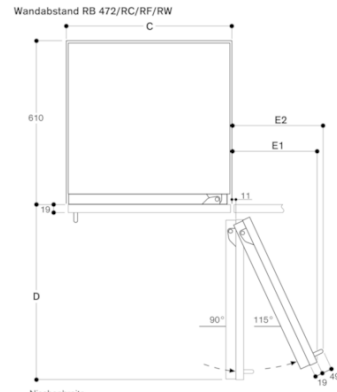
RB472301  
 Vario Kühl- und Gefrierkombination  
 Serie 400  
 mit Frischkühlen  
 voll integrierbar  
 Nischenbreite 76.2 cm, Nischenhöhe  
 213.4 cm  
 Kühlraum eintürig  
 erstellt am 2019-05-06  
 Seite 2



Die maximalen Türfrontmaße sind auf ein Spaltmaß von 3 mm ausgelegt.



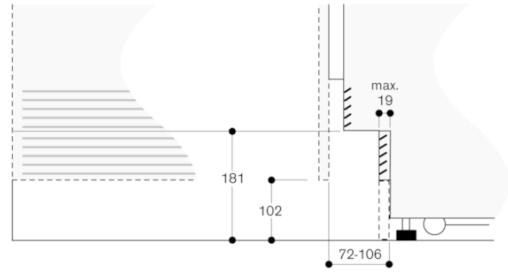
Der Scharnierweg und die daraus resultierenden Abstände zum benachbarten Möbel und Möbelgriffe können in Abhängigkeit der Frontdicke aus der Zeichnung entnommen werden. In der Zeichnung wurde eine Möbelfrontdicke von 19 mm angenommen.



Nischenbreite C	D	E1	E2
457 mm	525 mm	235 mm	265 mm
610 mm	677 mm	299 mm	330 mm
762 mm	830 mm	363 mm	395 mm

In der Zeichnung wurde eine Möbelfrontdicke von 19 mm sowie die Höhe eines Gaggenu Möbelgriffs von 49 mm zugrunde gelegt.

Detail Sockel



Bezogen auf die Standardhöhe des Gerätes beträgt die Höhe der Sockelleiste 102 mm. Maximale Dicke der Sockelleiste 19 mm.