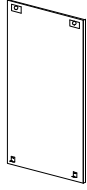
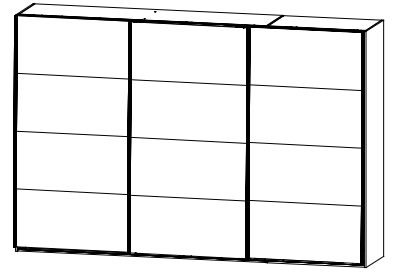
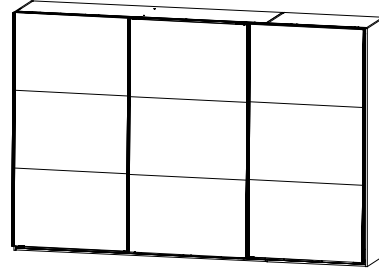
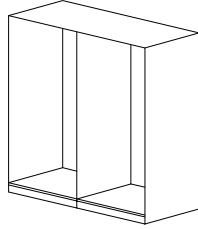


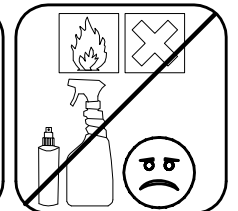
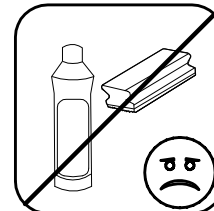
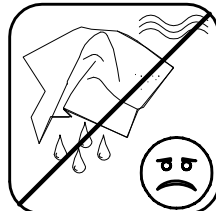
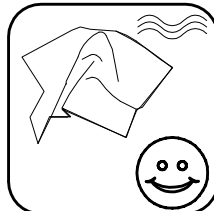
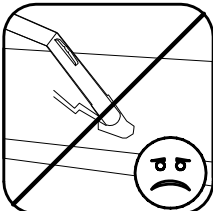
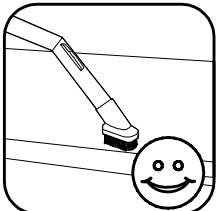
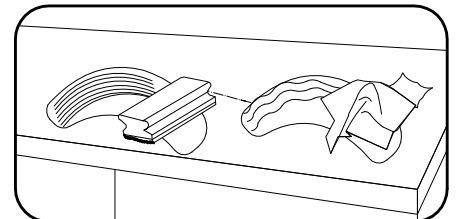
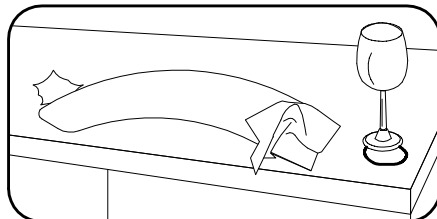
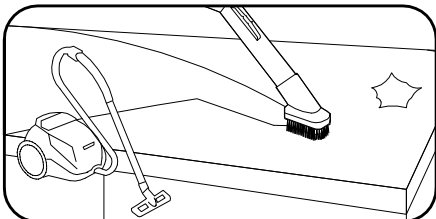
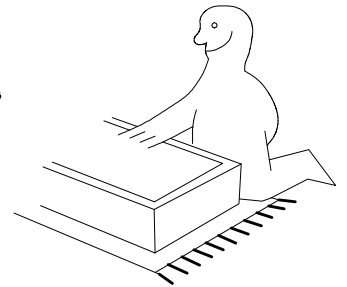
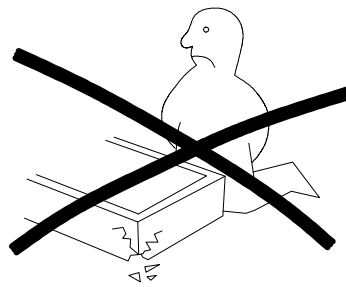
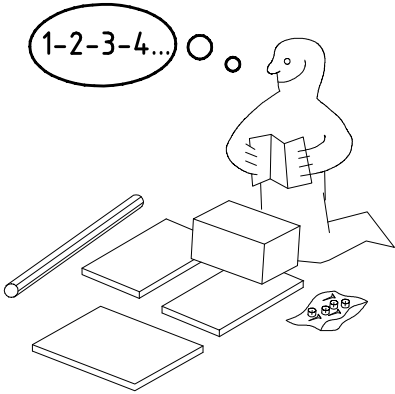
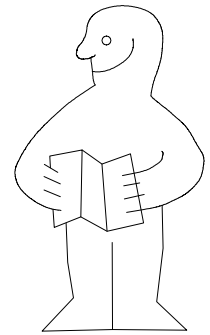
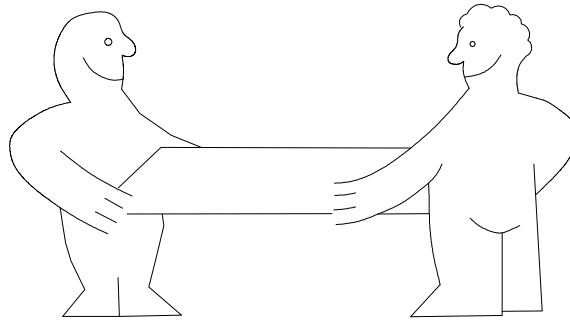
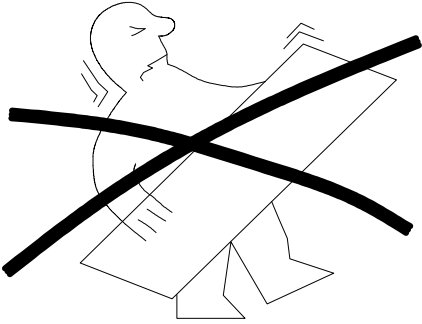
1.

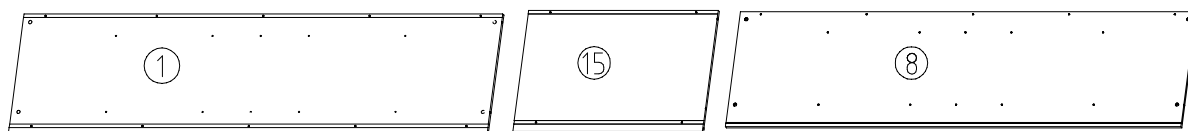
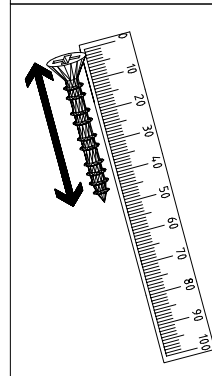
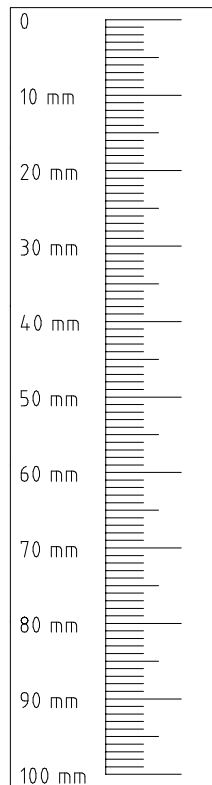
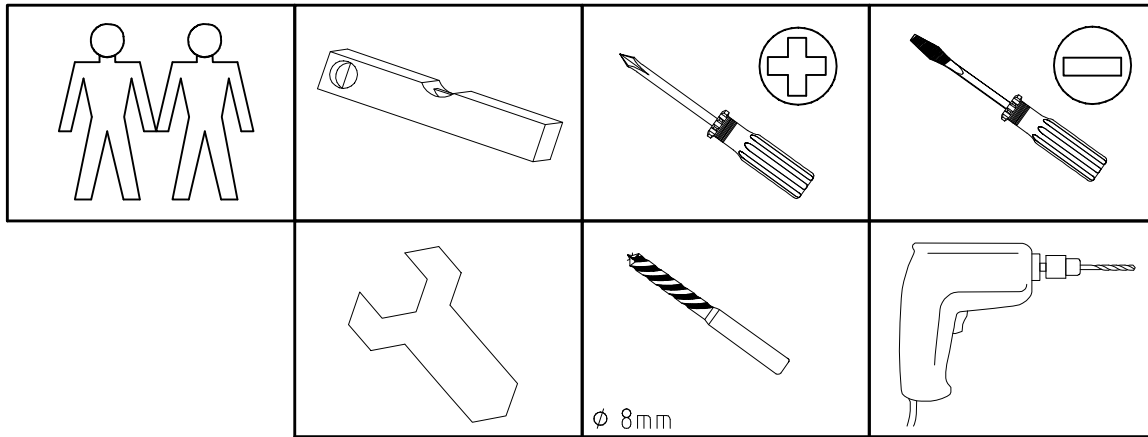


2.



NSP 315

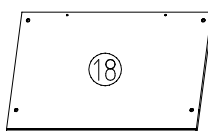
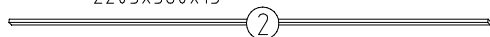




2205x560x15

873x560x15

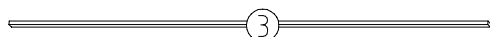
2205x560x15



2204x32x15

873x32x15

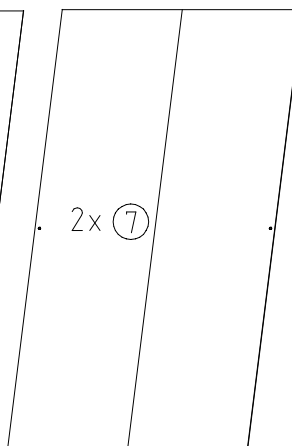
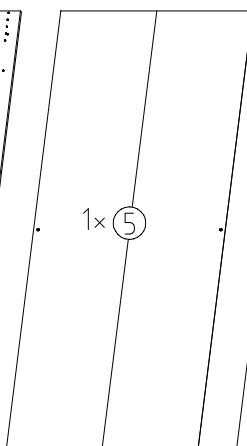
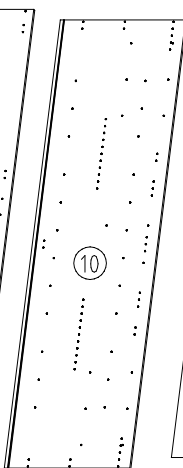
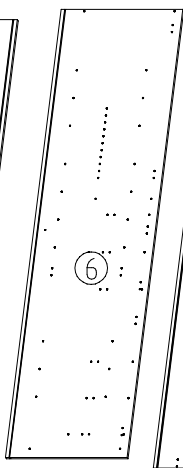
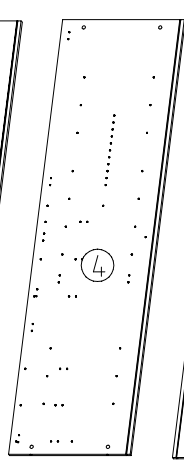
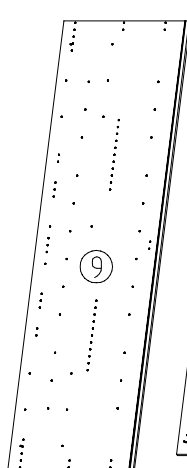
18



2204x32x15

873x32x15

873x560x15



2064x577x15

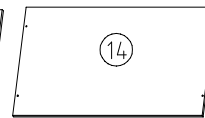
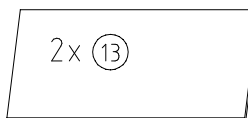
2001x560x15

2064x560x15

2064x577x15

2015x882x2,5

2015x1104x2,5



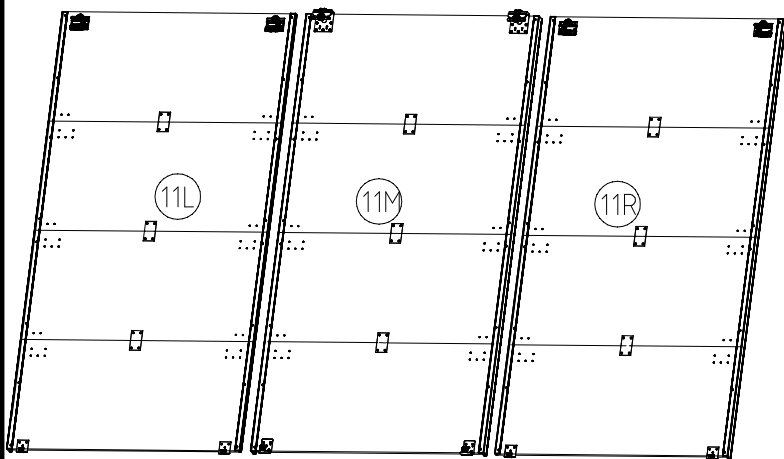
2x 13

14

1095x500x18

873x500x18

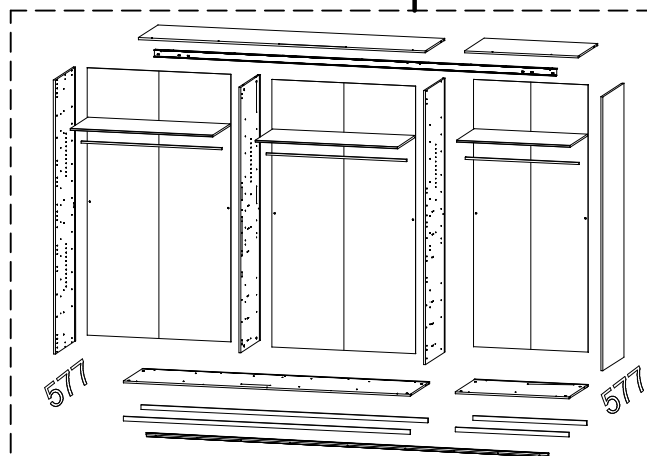
L	M	R



2018x1060x15

2018x1060x15

2018x1060x15


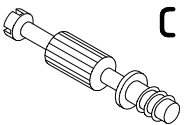
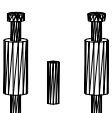


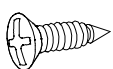
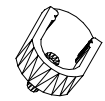
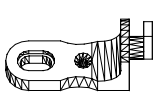
980867

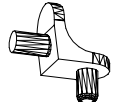
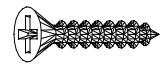
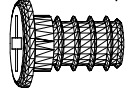
15.07.13 / 12.12.17

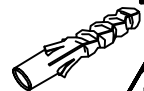
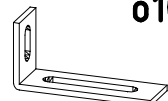

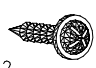
12 17

2 / 12

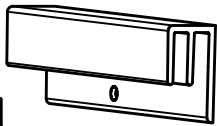
 111 102	A	20x
 111 103	C	12x
	F3	4x

3,5 x 15 mm  121 370	G1	12x
 117 001	K1	6x
 111 174	J1	6x

 111 610	L7	12x
3,5 x 35 mm  121 375	G14	16x
M6 x 11 mm  121 181	T6	6x

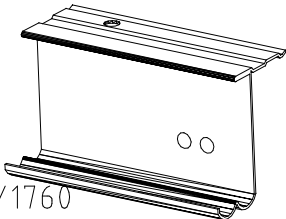
 111 618	D20	1x
 111 052	o10	1x
6 X 60 mm  121123	G16	1x
4 X 13mm  121 122	SP13	1x

1x
FPN

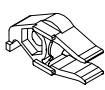
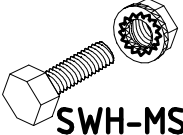
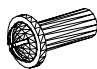
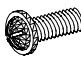


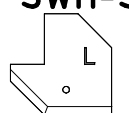
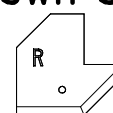

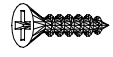
1316/1760
2204/2648/3092/3536

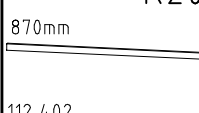
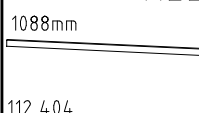
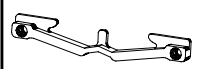
1x
LP

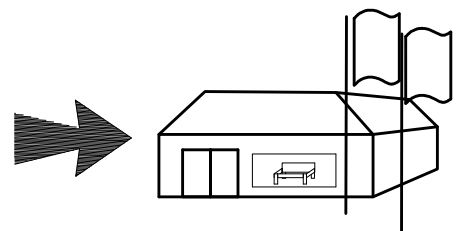
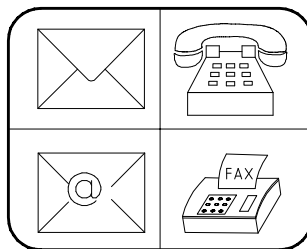
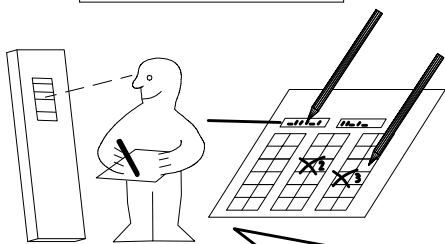
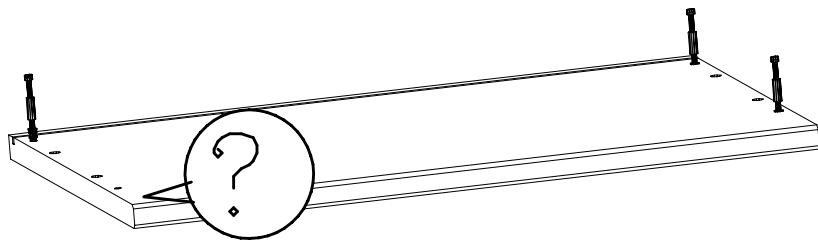
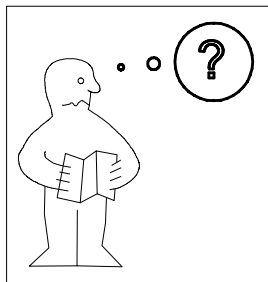


1316/1760
2204/2648/3092/3536
ST

 SWH-ST		2x
 SWH-MS		2x
M4 x 13 mm  121 xxx	GH13	7x
M4 x 10 mm  121 xxx	G43	7x

 SWH-SKL		1x
 SWH-SKR		1x
4 X 13mm  121 122	SP13	
3,5 x 22 mm  121 004	G24	10x

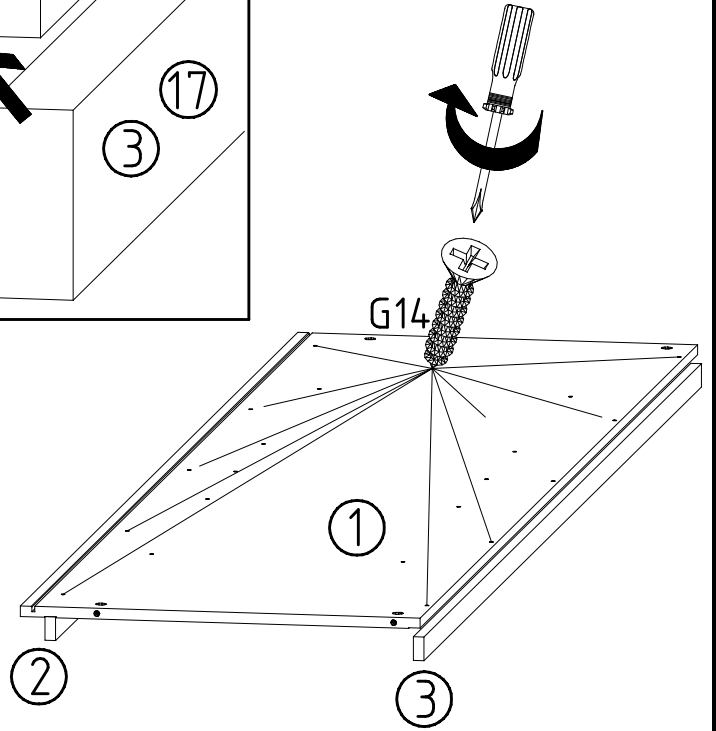
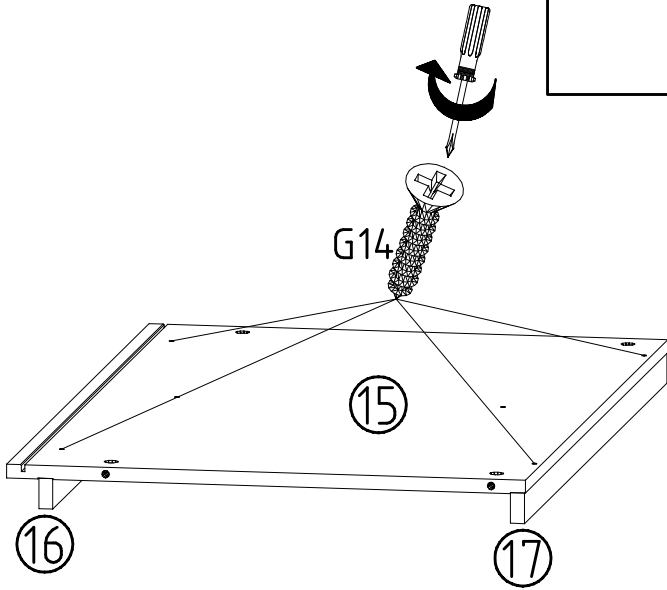
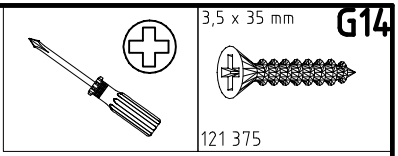
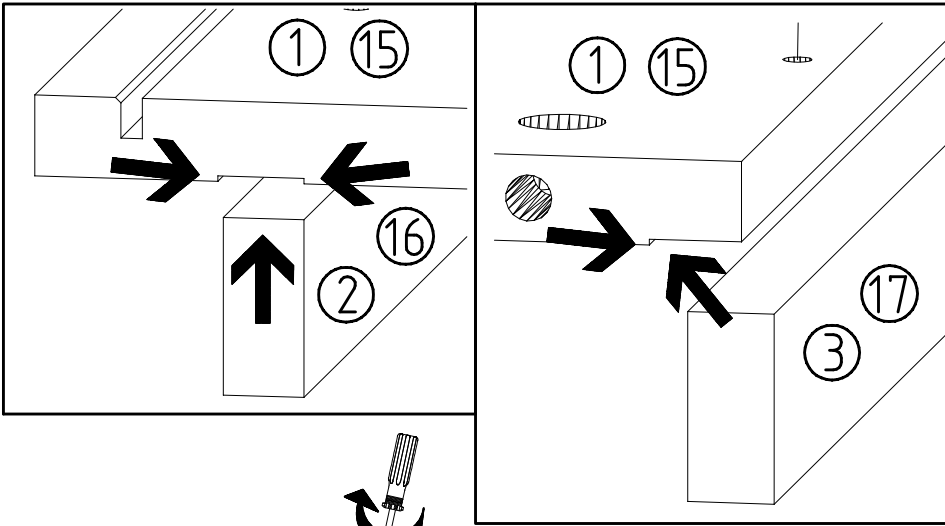
870mm  112 402	K20	1x
1088mm  112 404	K22	2x
 SW-STM		1x



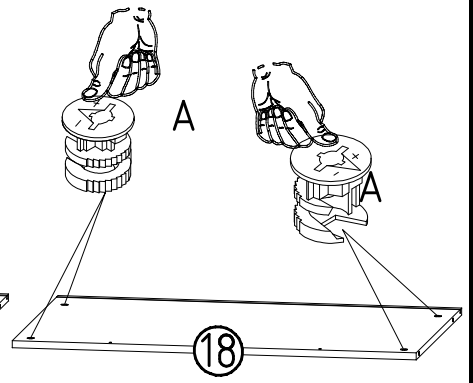
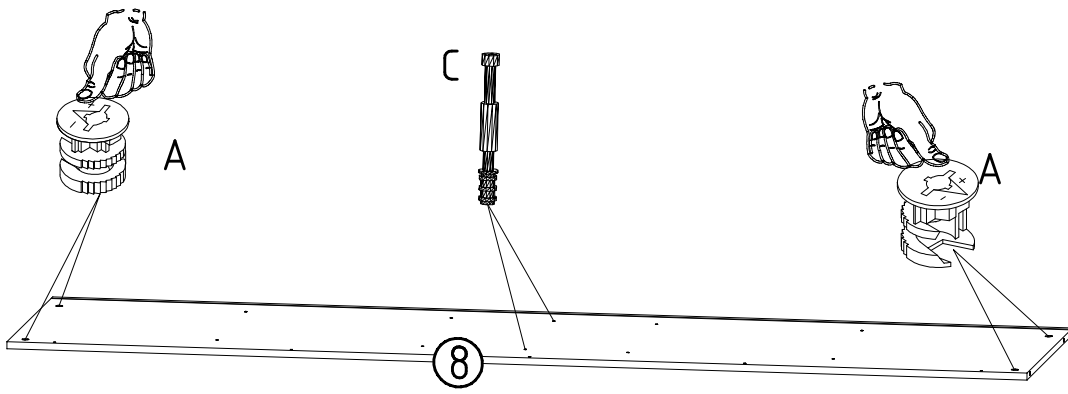
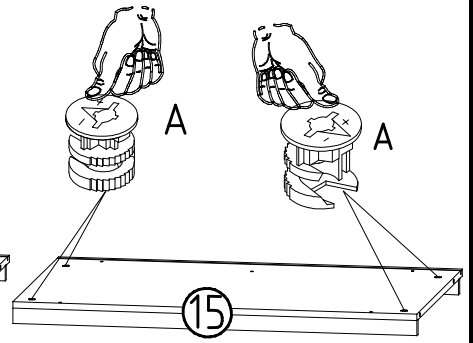
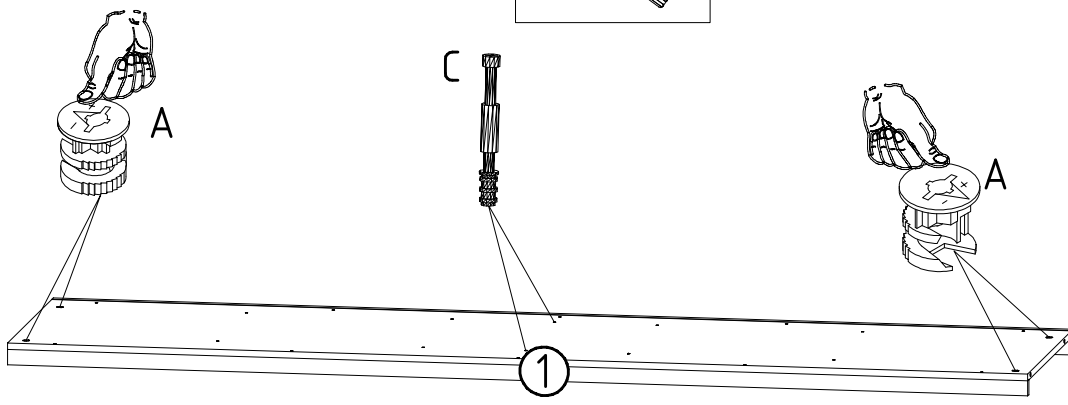
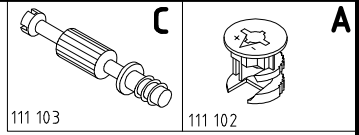
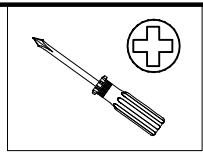
Auftrag/Order-No
No. de Commande

Kunde/Customer
Client

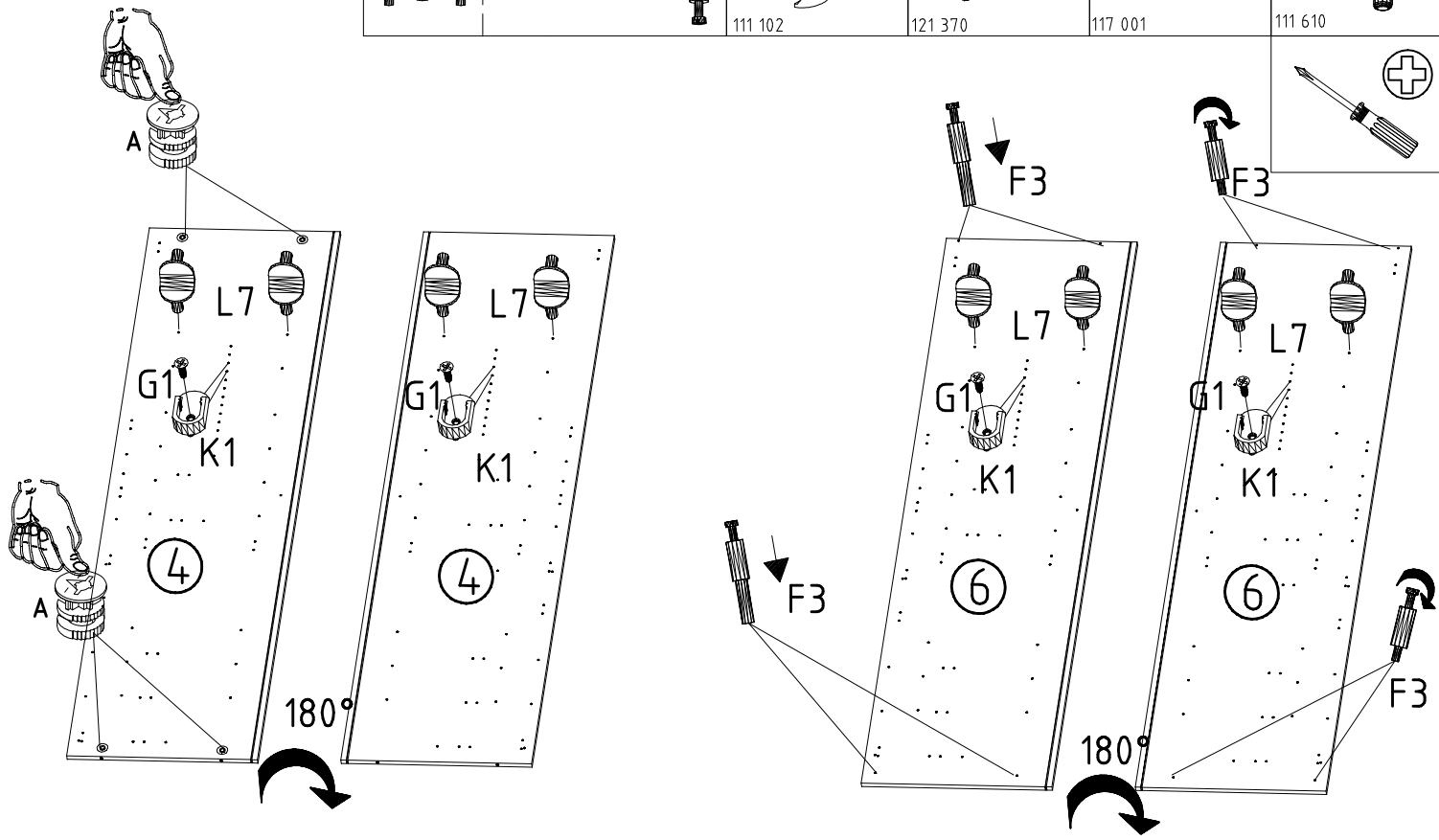
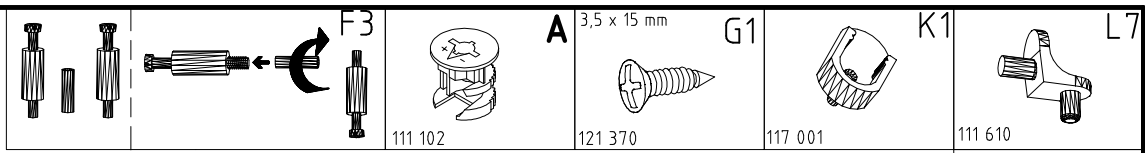
1



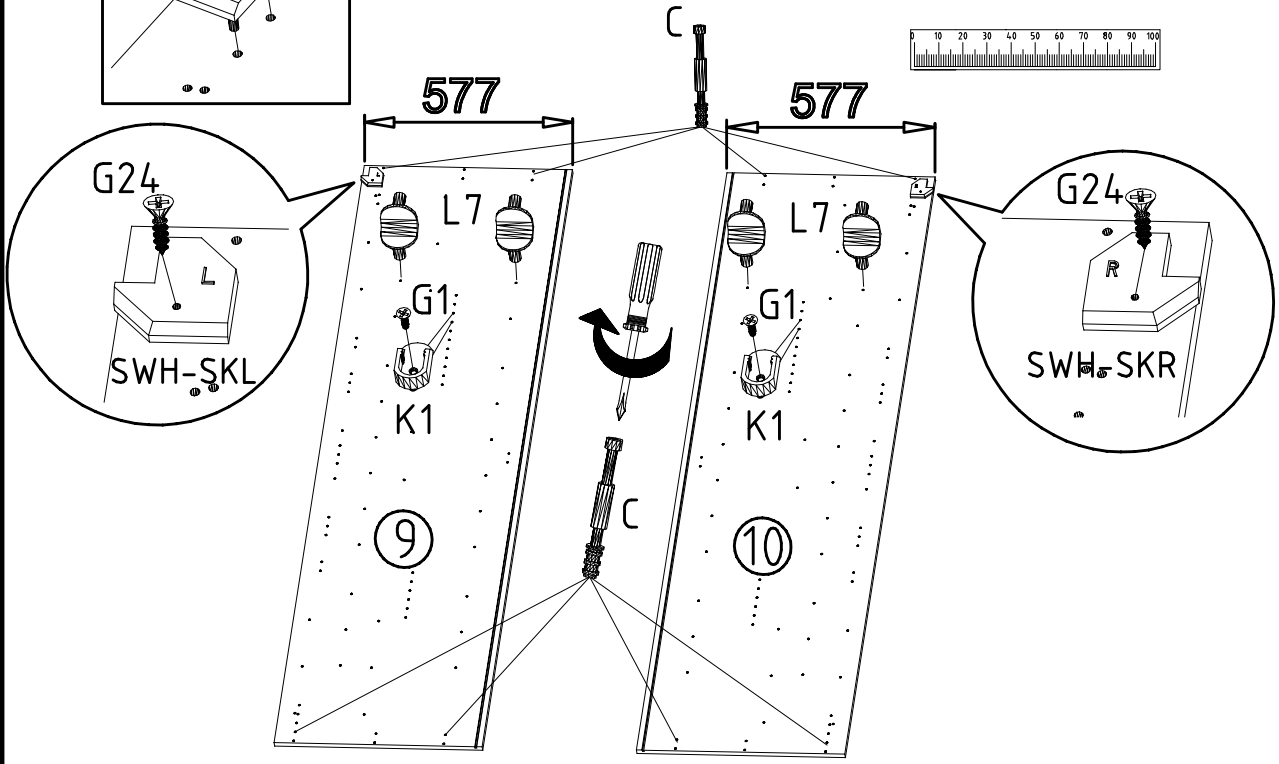
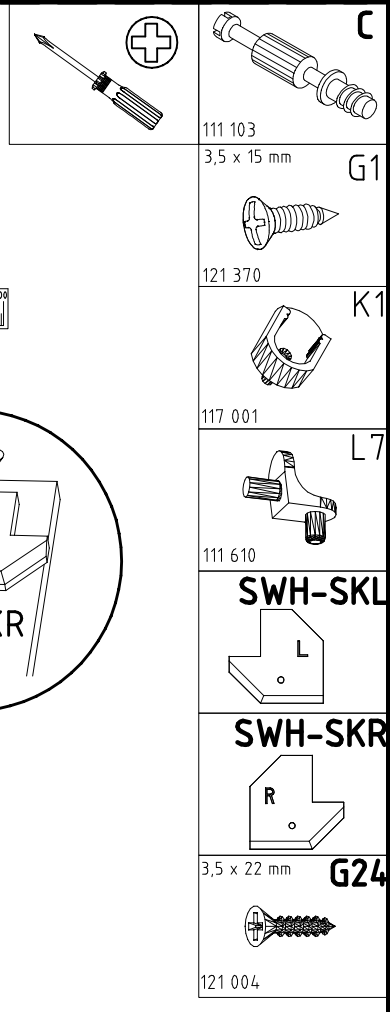
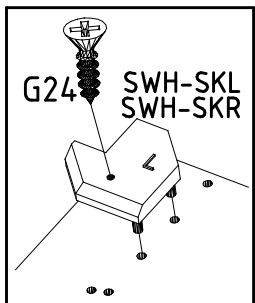
2



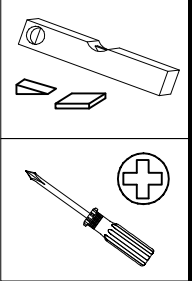
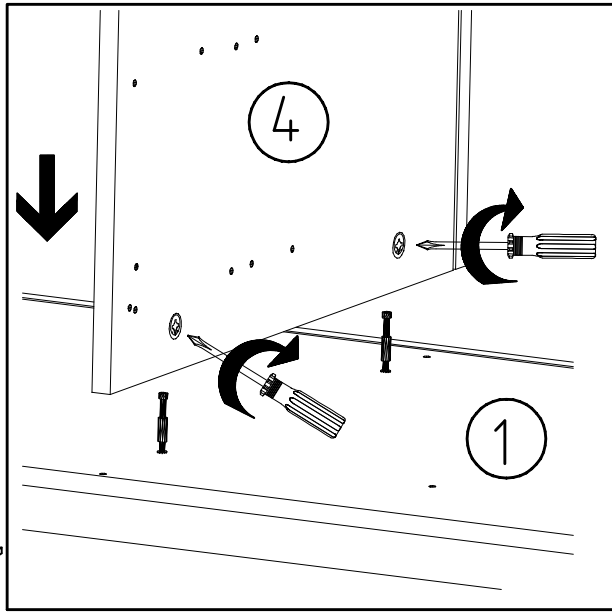
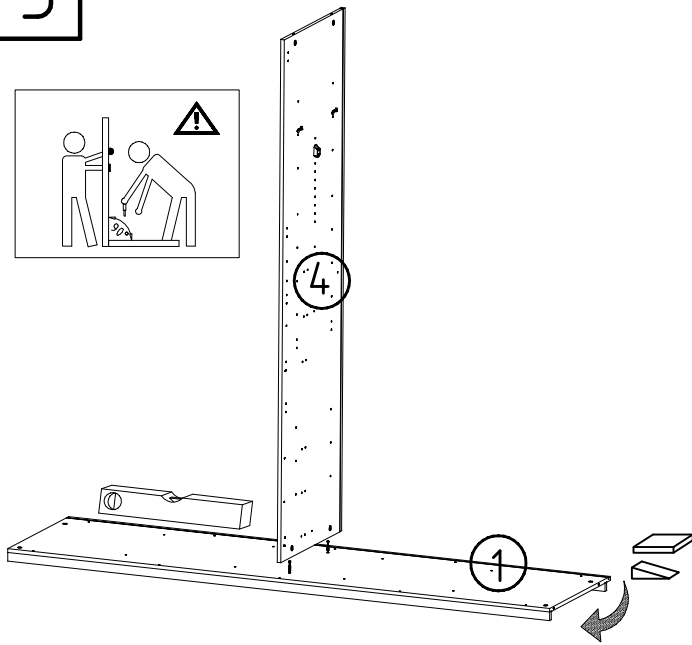
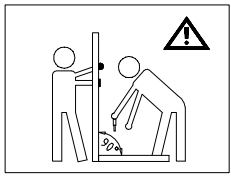
3



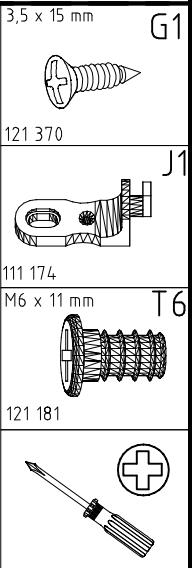
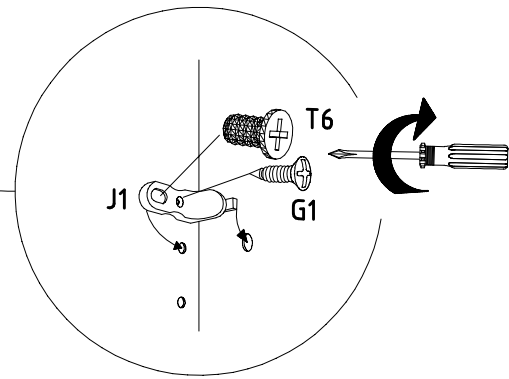
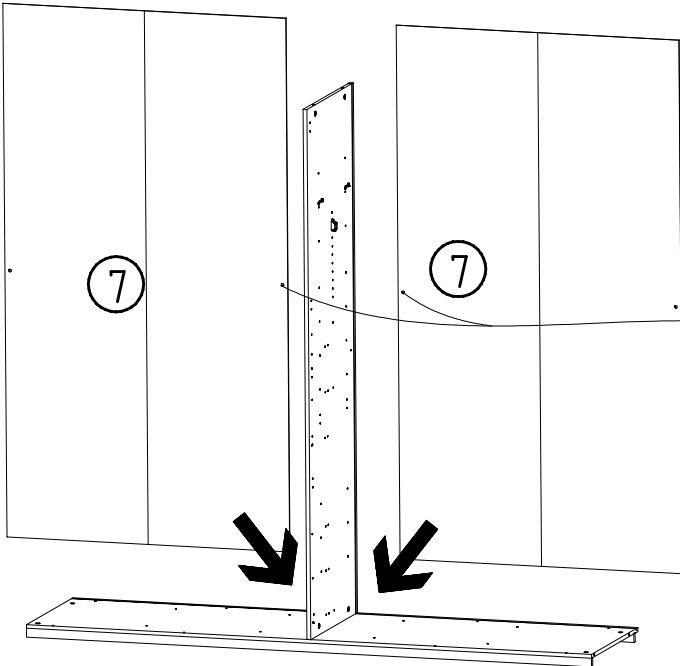
4



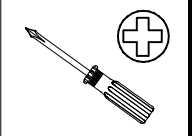
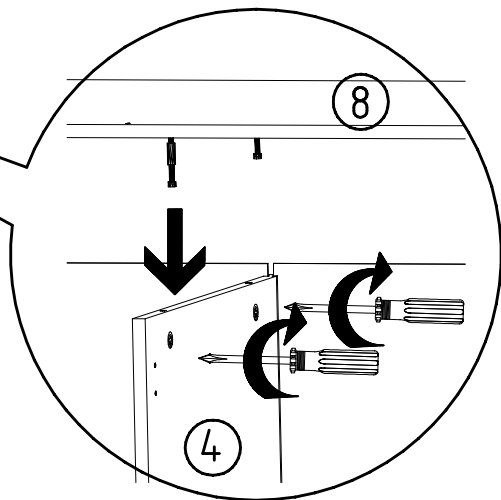
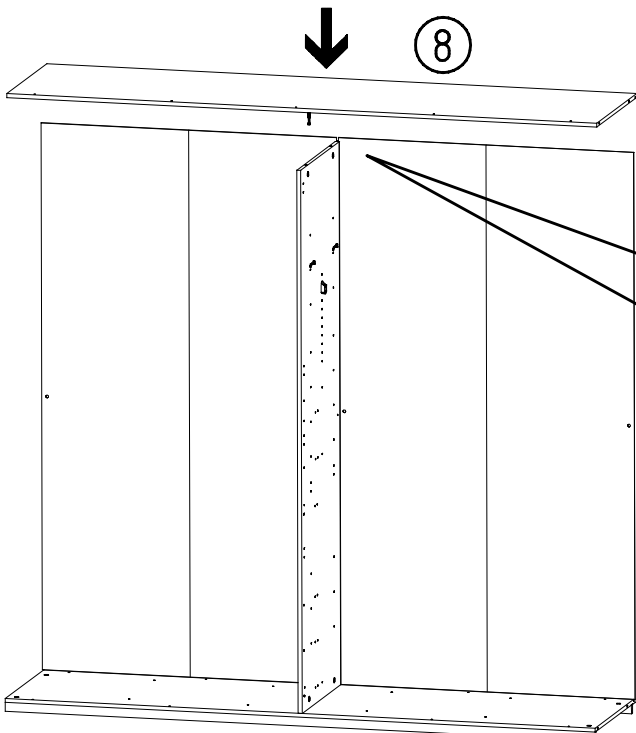
5



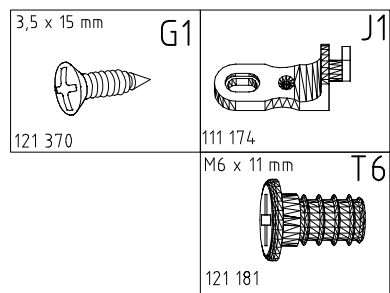
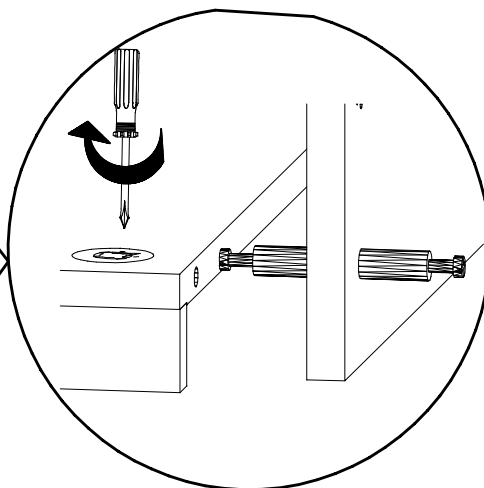
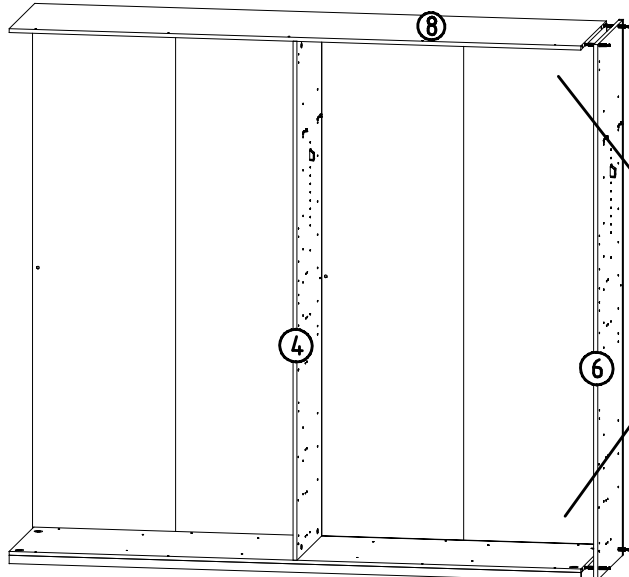
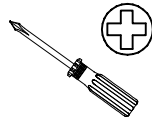
6



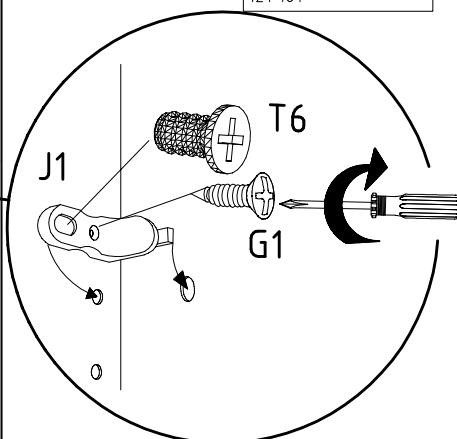
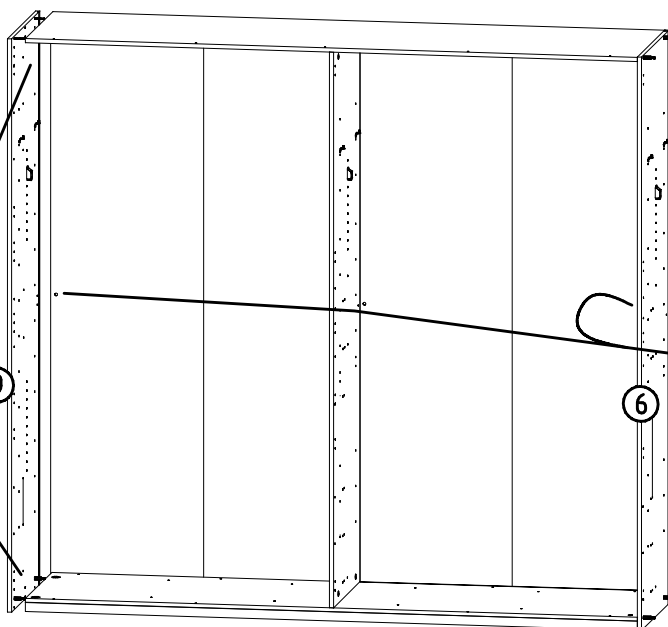
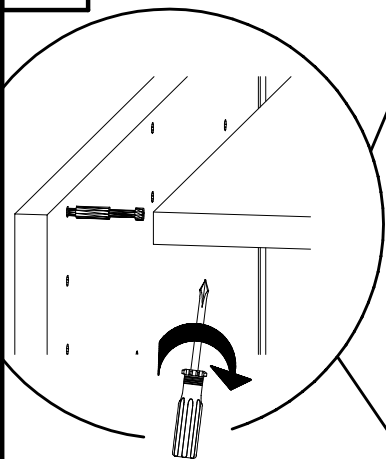
7



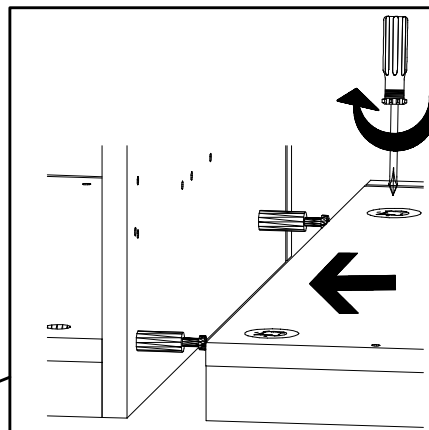
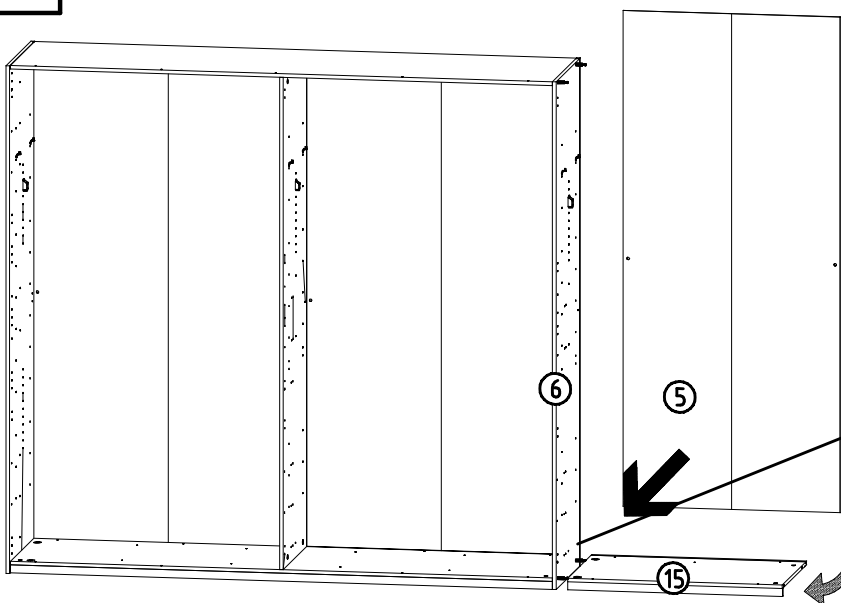
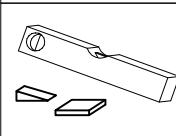
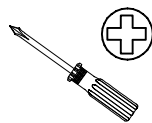
8



9



10



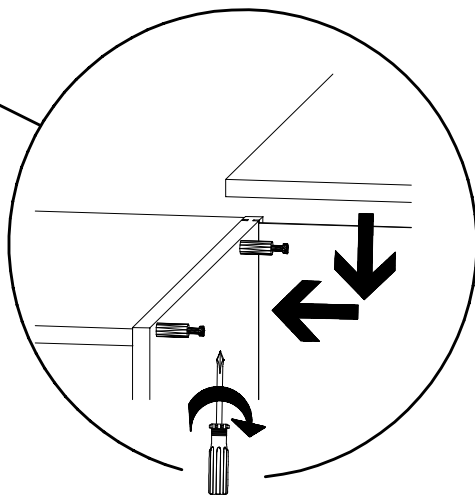
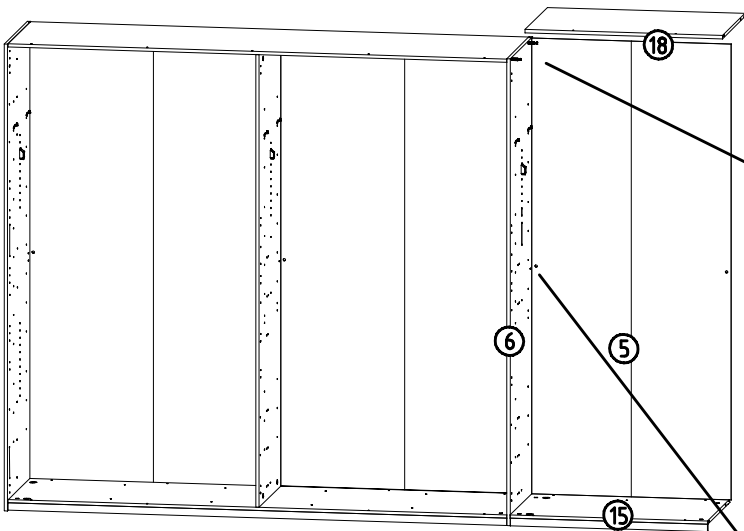
980867

15.07.13 / 12.12.17

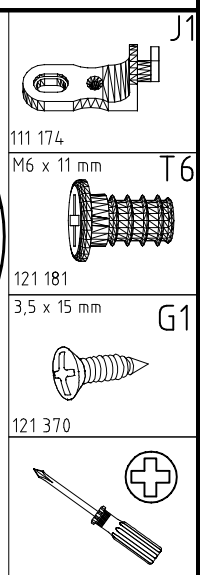
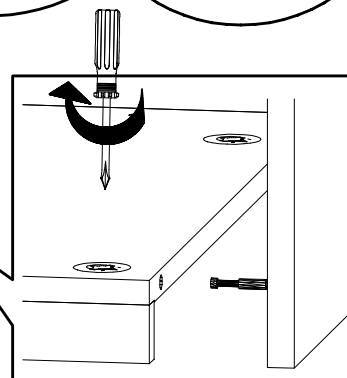
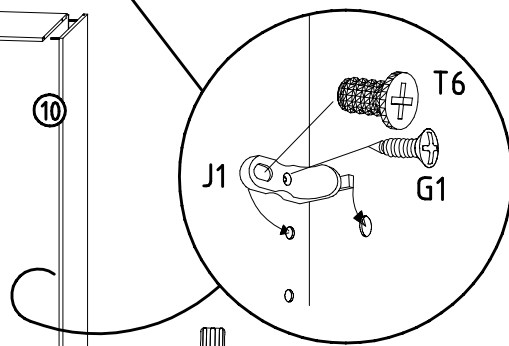
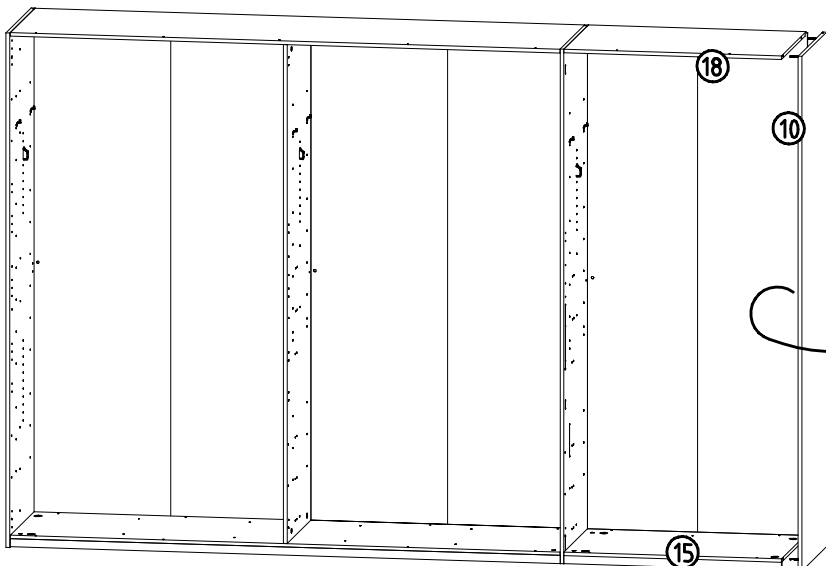
12 17

7 / 12

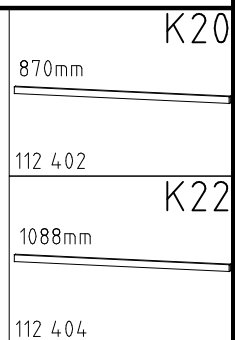
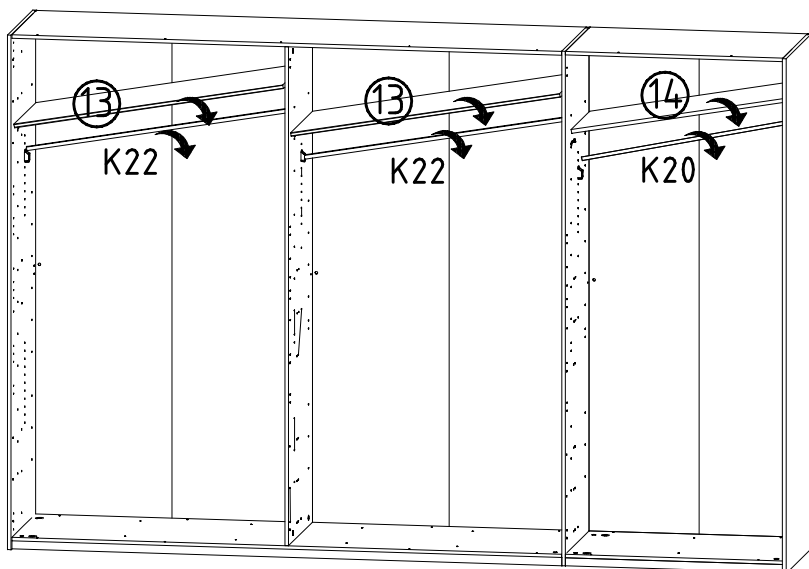
11



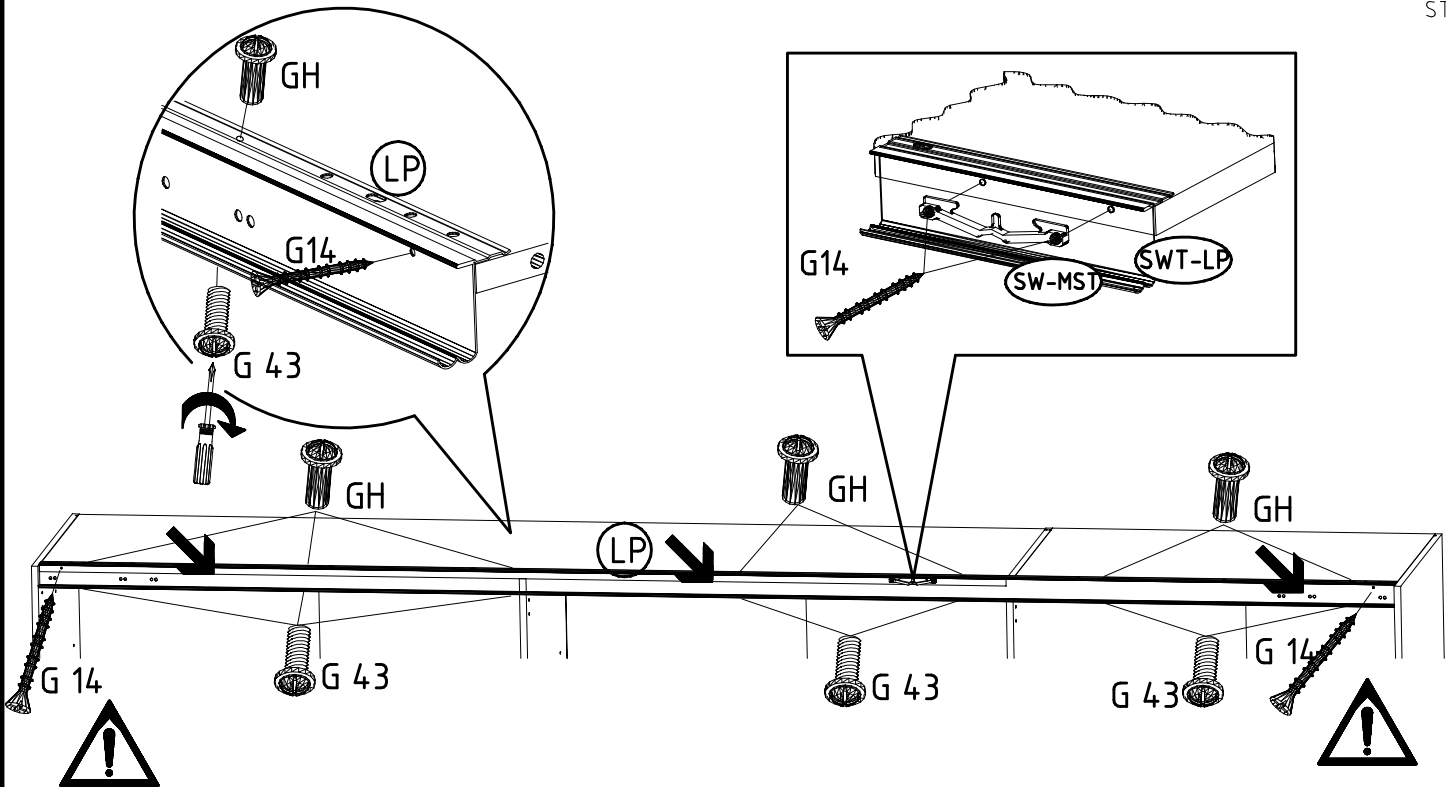
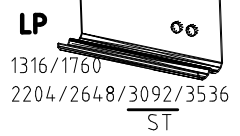
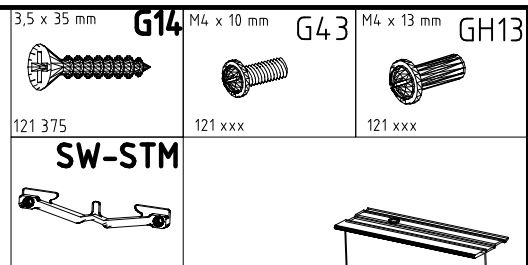
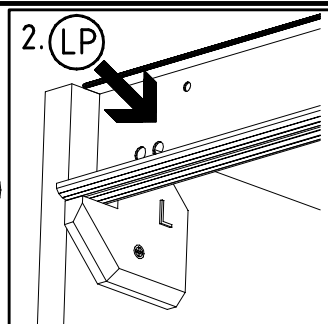
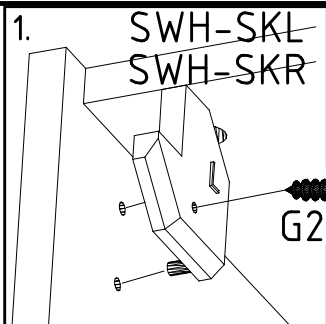
12



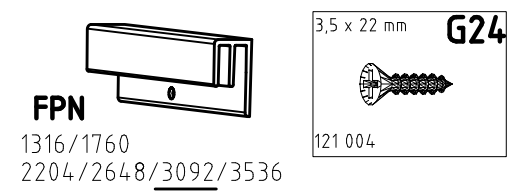
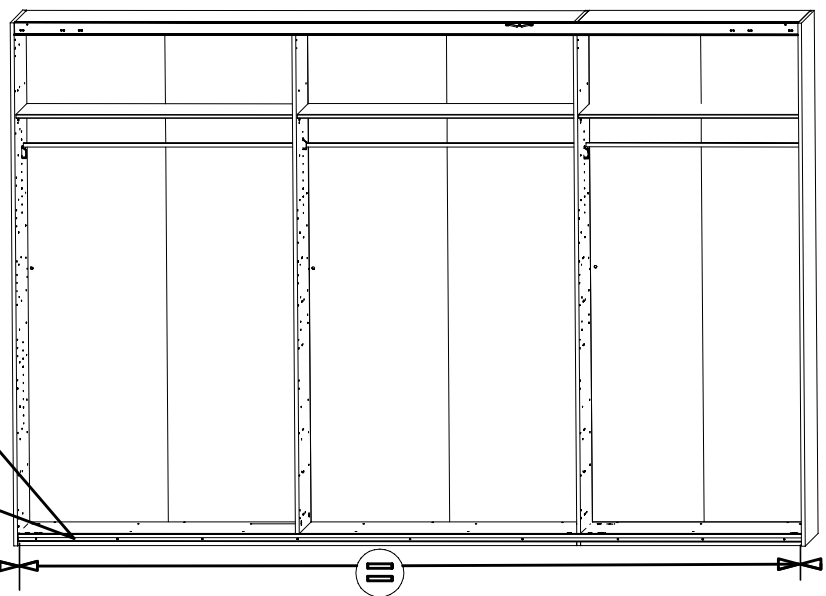
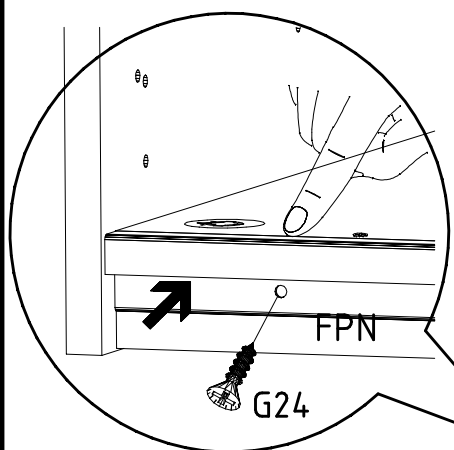
13

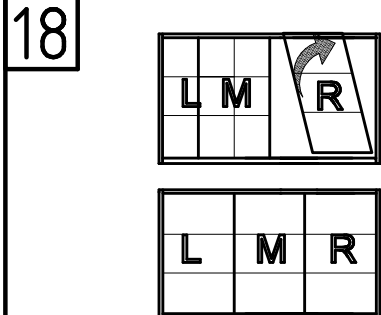
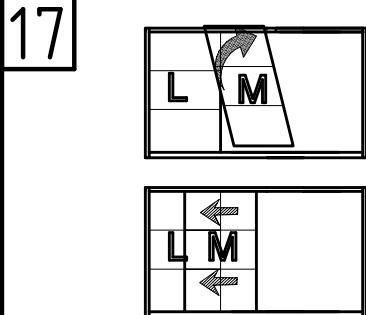
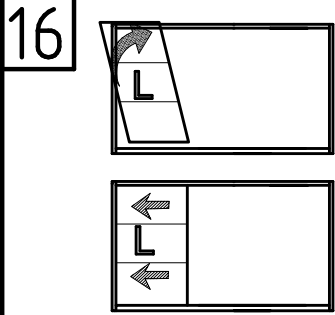


14

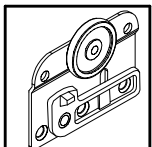
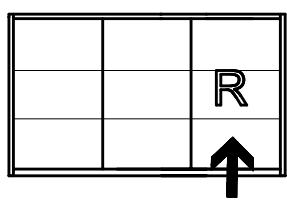
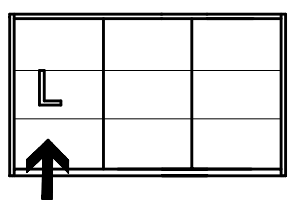


15

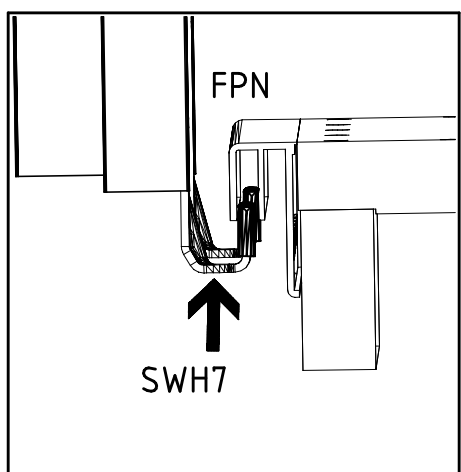
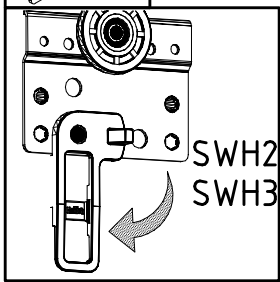




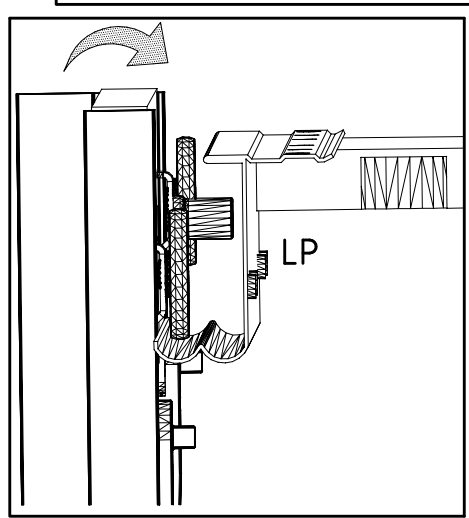
16 + 18



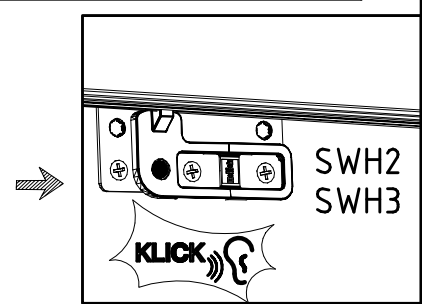
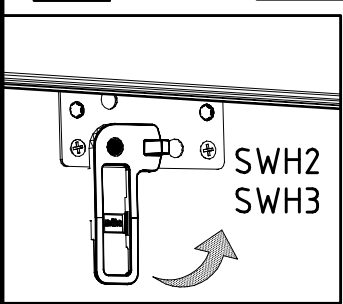
I.



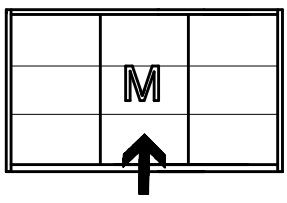
II.



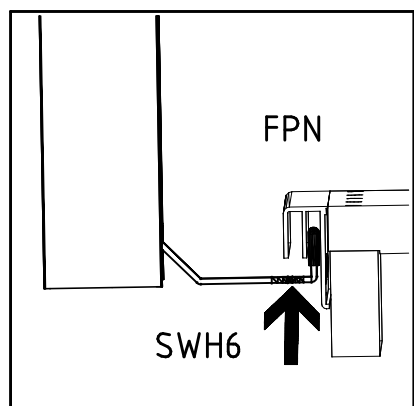
III.



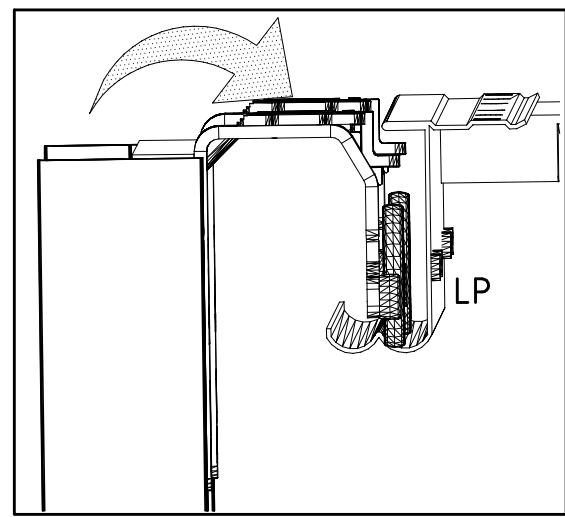
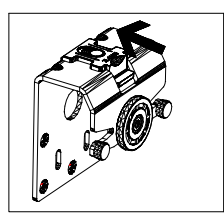
17



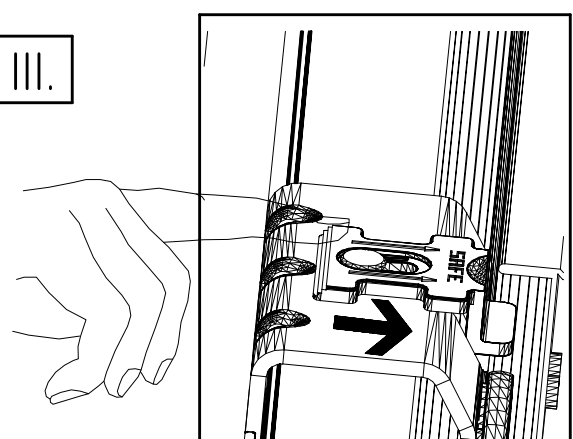
I.



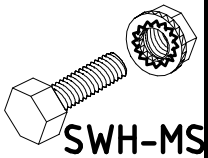
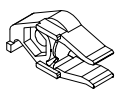
II.



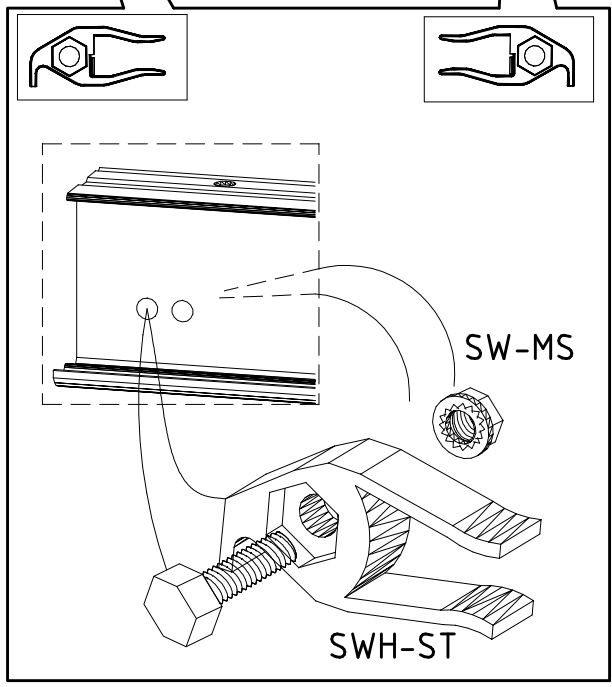
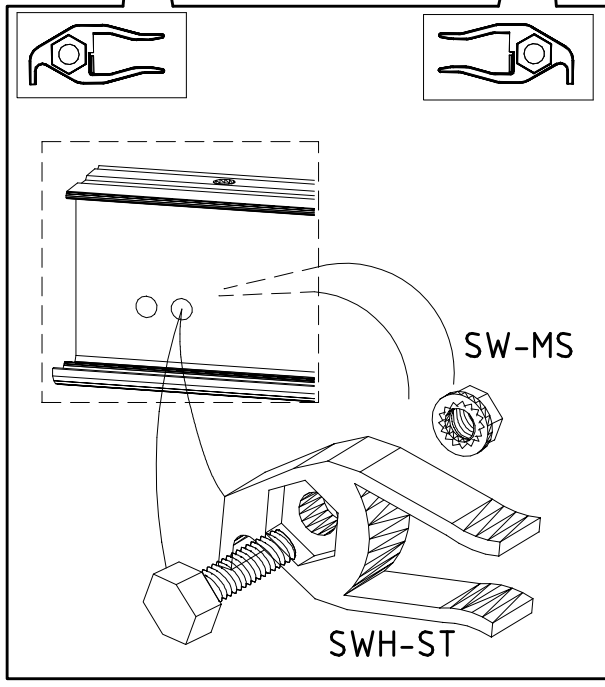
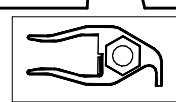
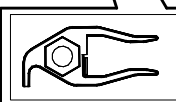
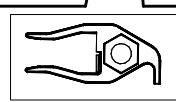
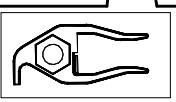
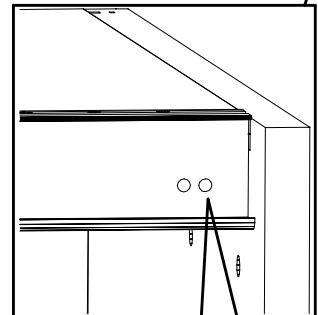
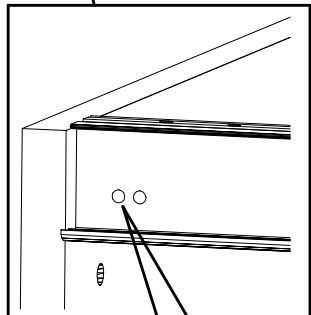
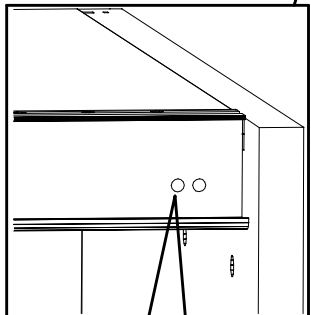
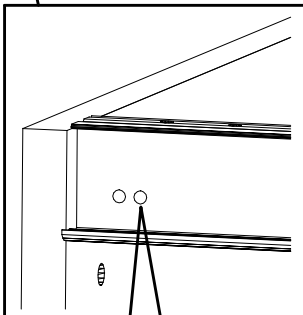
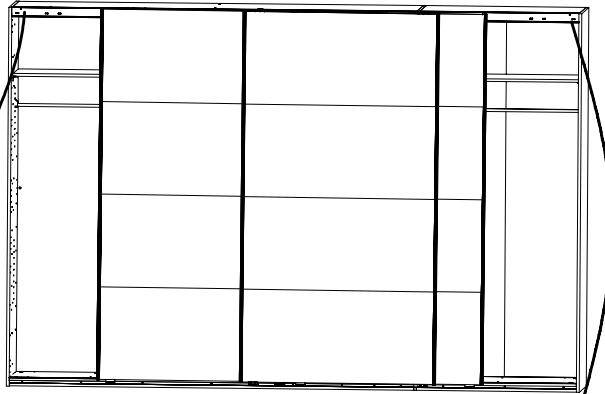
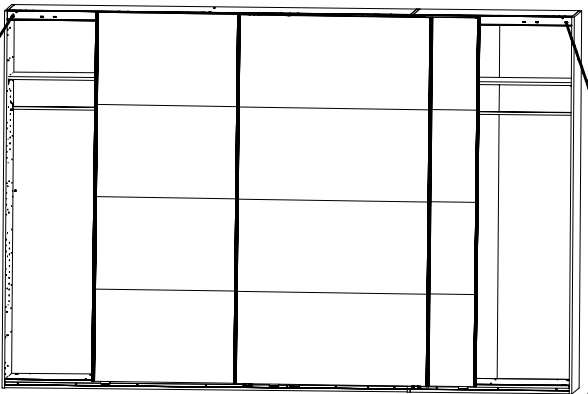
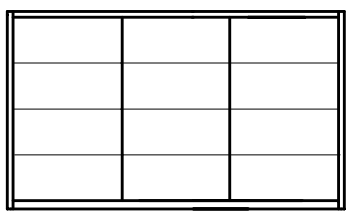
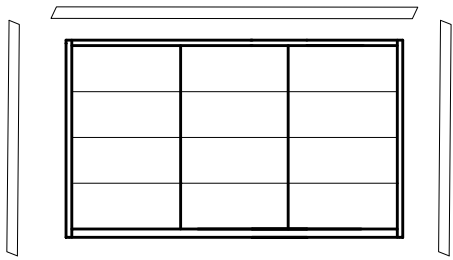
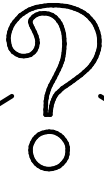
III.

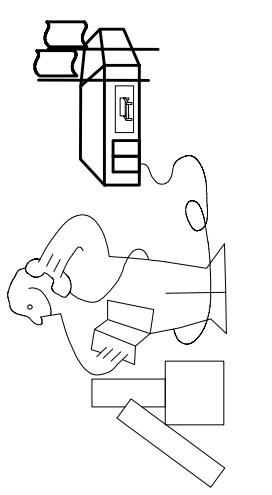
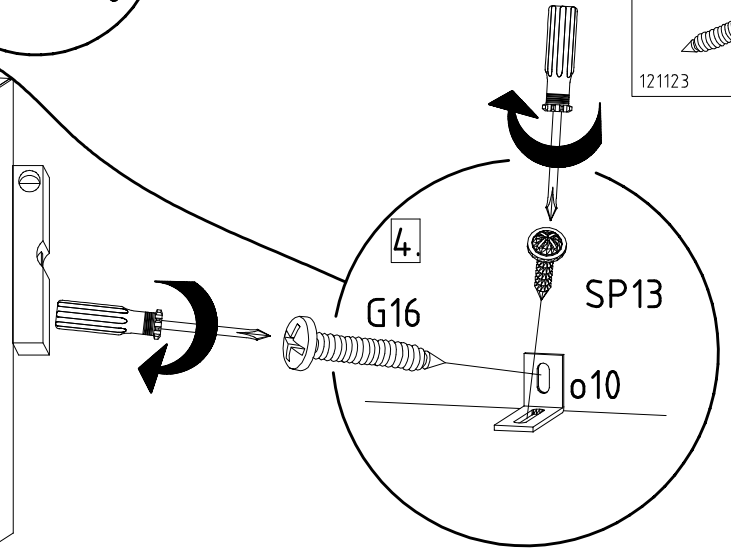
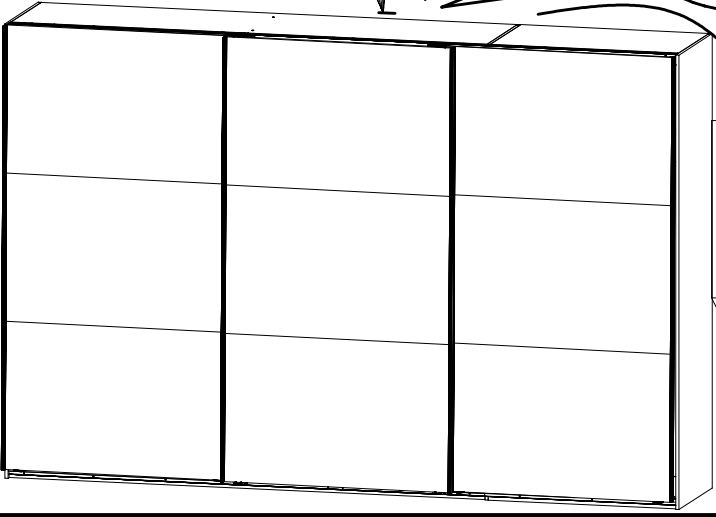
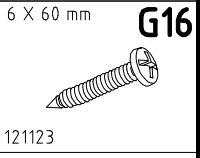
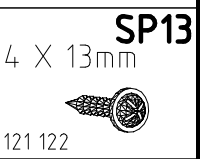
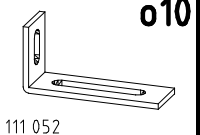
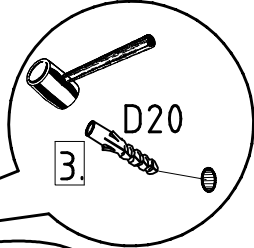
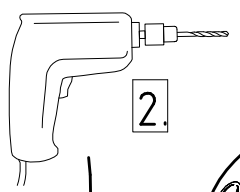
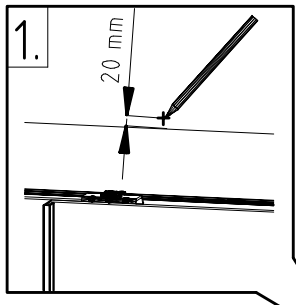
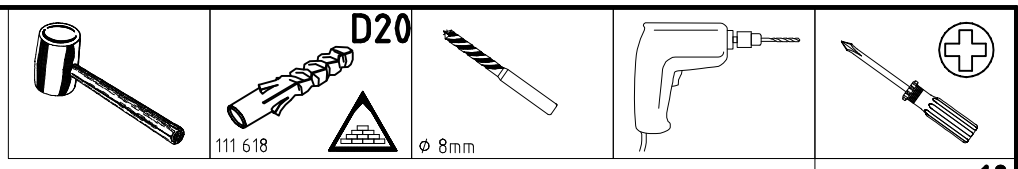


SWH-ST

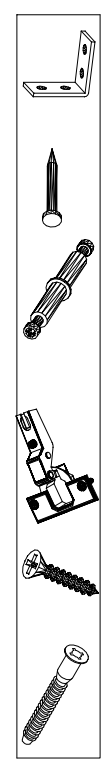
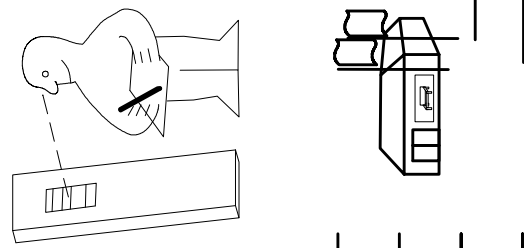


SWH-MS





Modell/Model/Modèle



(121 370)	(G 1)	(4x)

Änderungen die dem technischen Fortschritt geschuldet sind, behalten wir uns vor!
 Bei nicht vorschriftsmäßiger und/ oder nicht fachmännischer Montage wird bei Personen- und/ oder Sachschäden keinerlei Haftung übernommen.