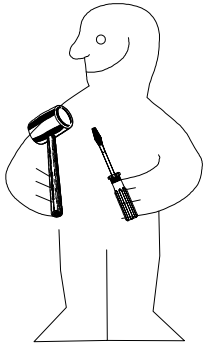




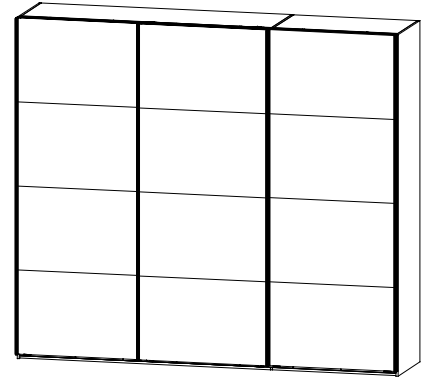
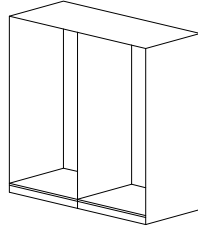
980896



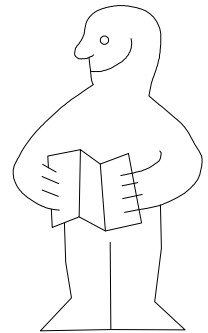
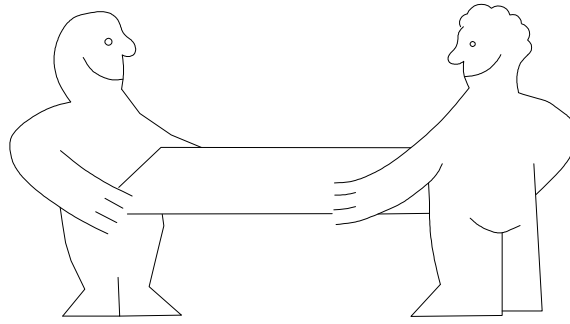
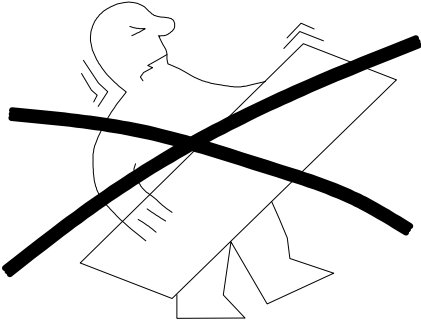
1.



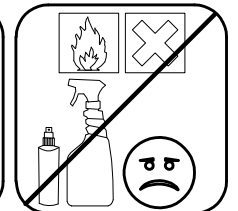
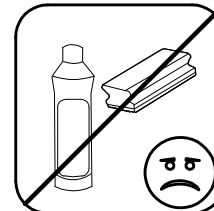
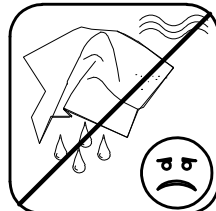
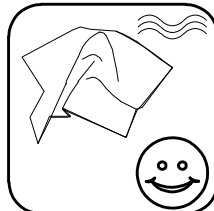
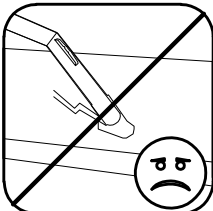
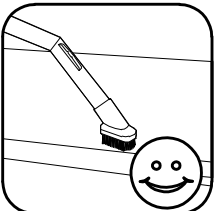
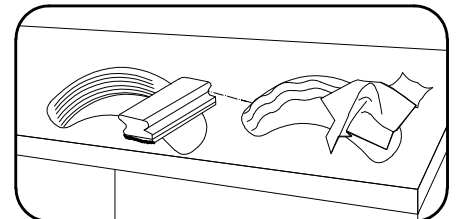
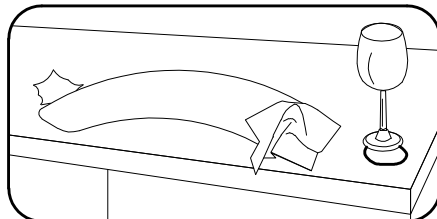
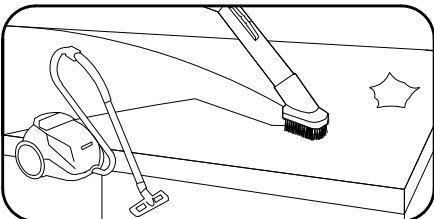
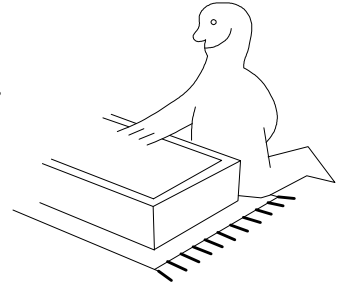
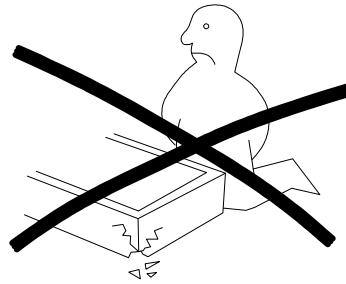
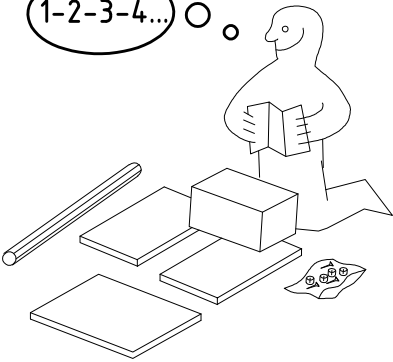
2.

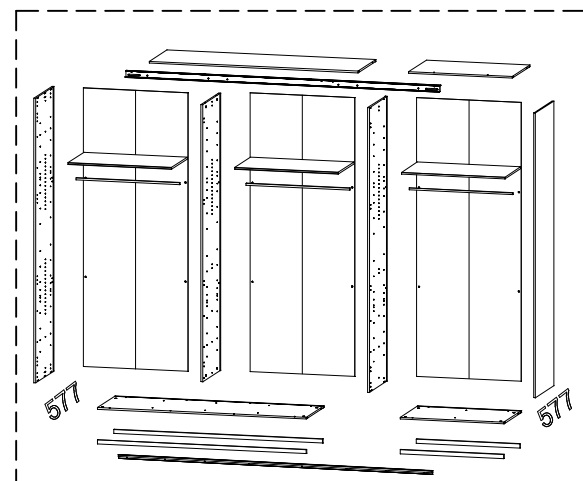
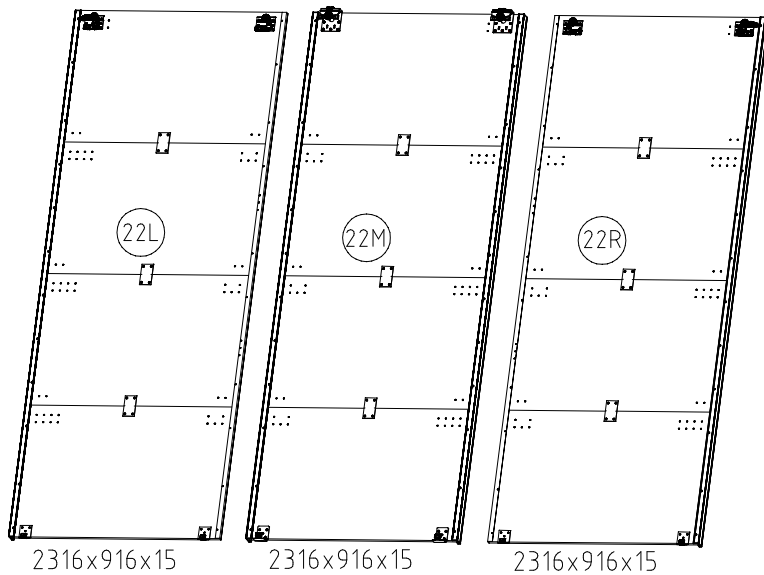
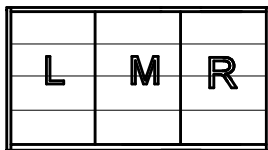
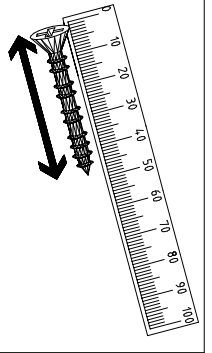
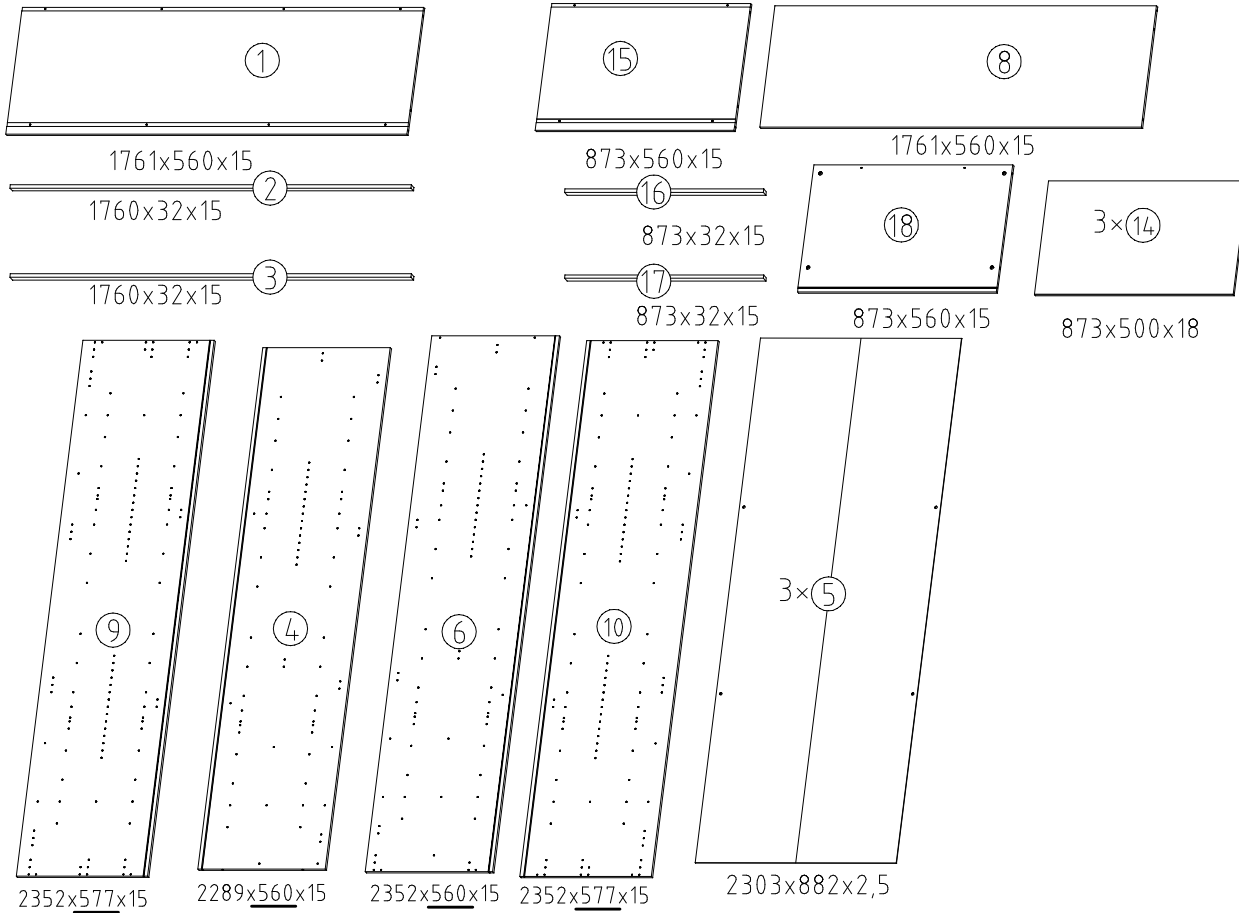
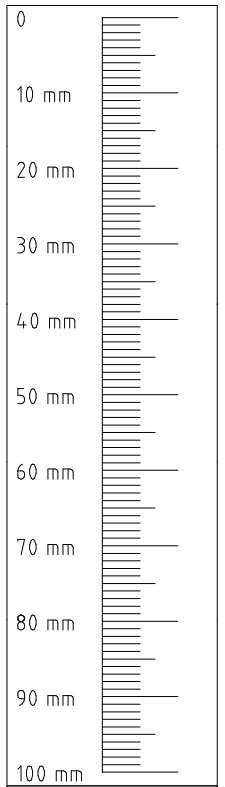
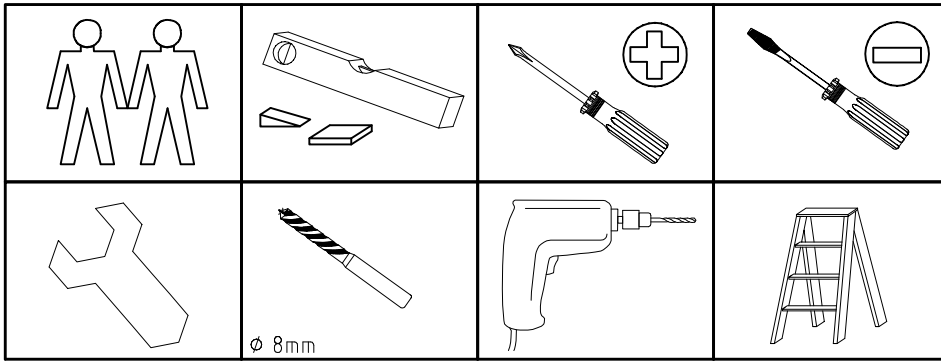


SHS 270

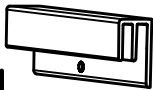


1-2-3-4... ○





1x
FPN
1316/1760
2204/2648/3092/3536



	SWT 1	2x
	SWT 2	2x
	SWT 8	1x
	SWT 9	1x

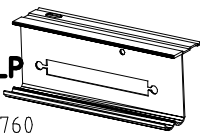
	SWH 6	2x
	SWH 7	4x
	SWH-SKL	1x
	SWH-SKR	1x

	SWT-ST	2x
	SWT-SM5	2x
	6,3 x 10,5 mm T2	34x
	H5	9x

	4 X 13mm SP13	114x
	3,5 x 22 mm G24	8x
	M4 x 13 mm GH13	6x
	M4 x 10 mm G43	6x

	3,5 x 35 mm G14	4x
	SW-STM	1x

1x
SWT-LP
NSP
1316/1760
2204/2648/3092/3536



	A	20x
	C	12x

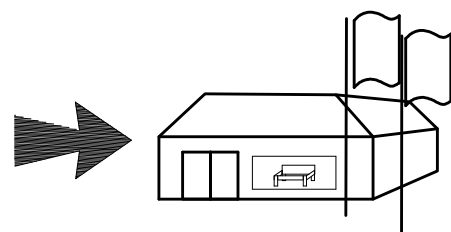
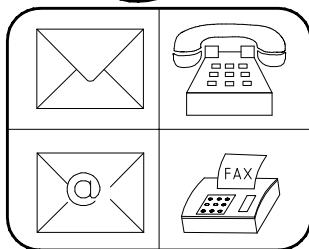
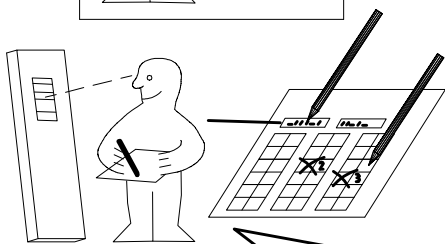
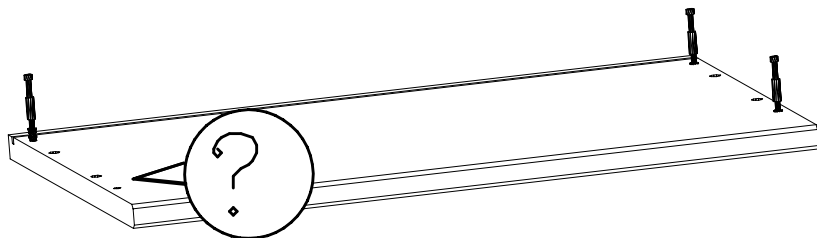
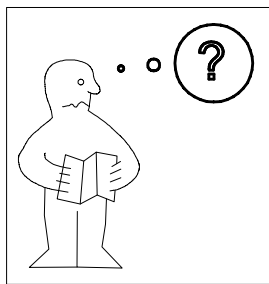
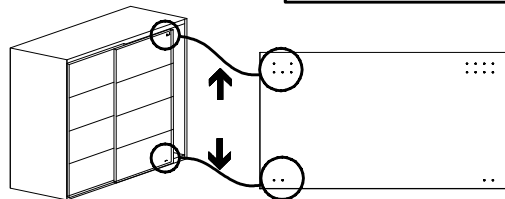
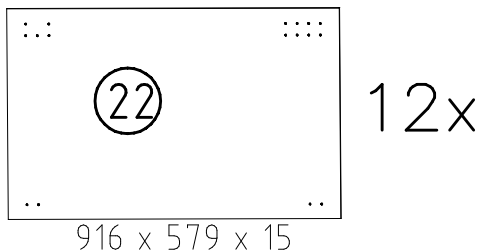
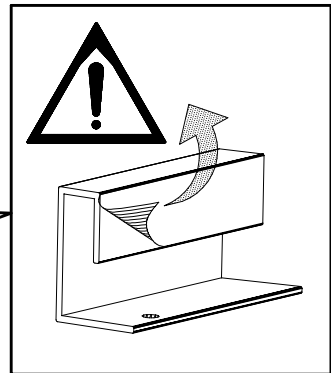
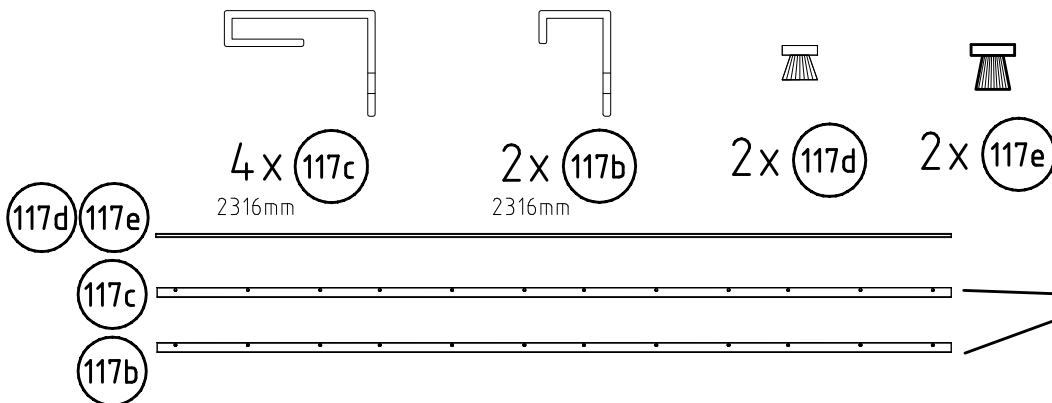
	M6 x 11 mm T6	12x
	J1	12x

	L7	12x
	K1	6x

	870mm K20	3x
	112 4 02 3,5 x 15 mm G1	20x

	3,5 x 35 mm G14	16x
	SBV	12x

	o10	1x
	4 X 13mm SP13	1x
	F3	4x



Auftrag/Order-No
No. de Commande

Kunde/Customer
Client

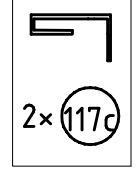
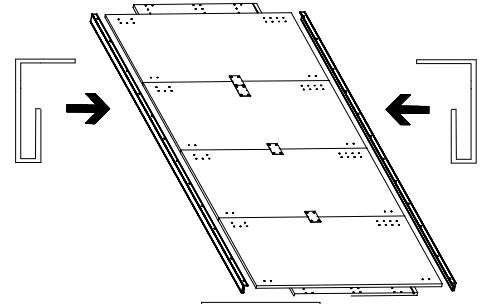
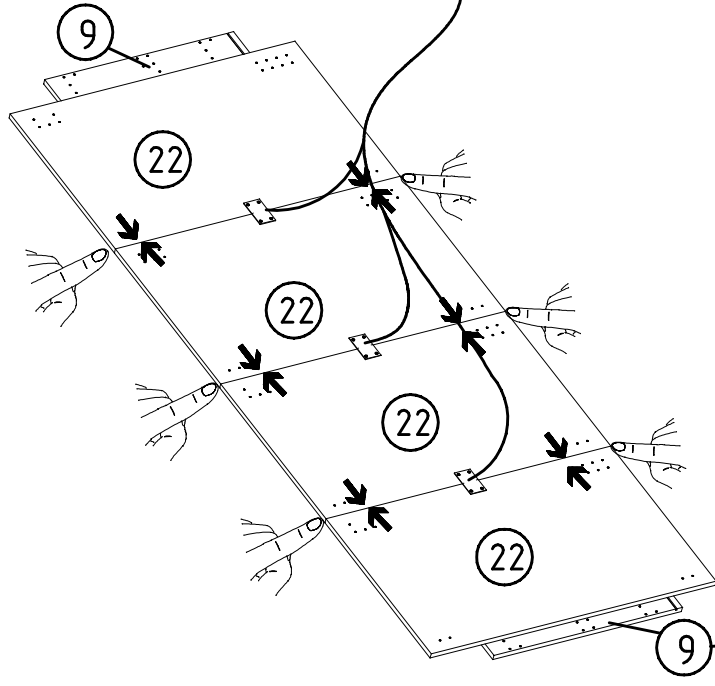
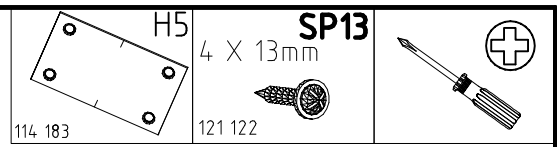
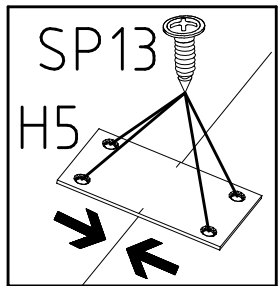
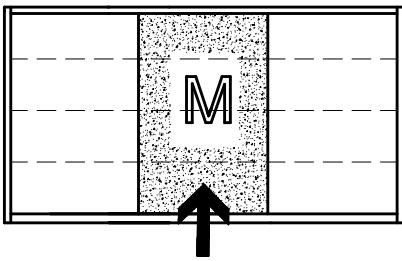
980896

19.06.18 / -

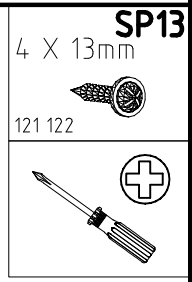
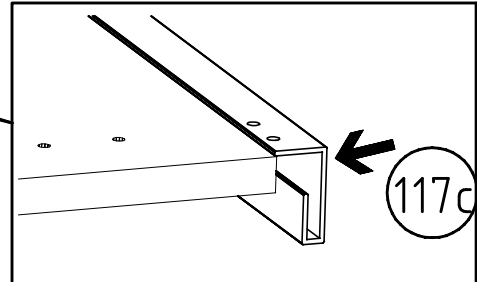
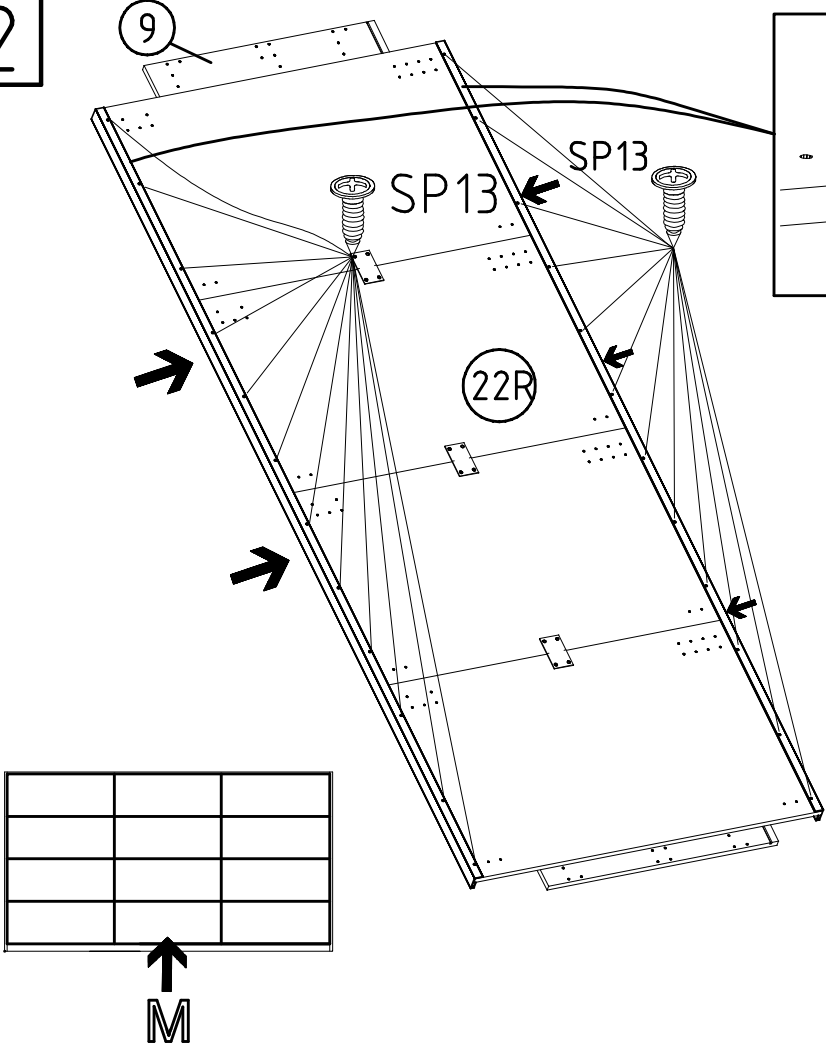
06 18

3/18

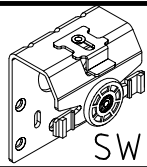
1



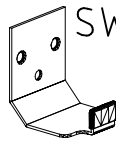
2



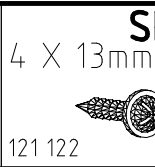
3



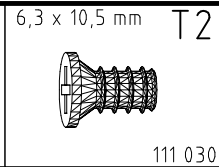
SWT 1



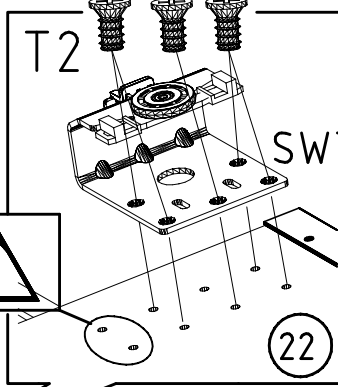
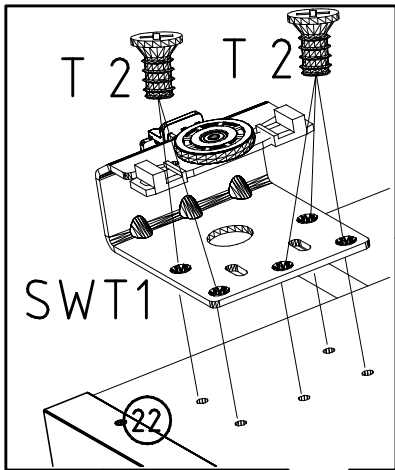
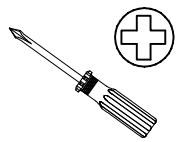
SWH 6



SP13
4 X 13mm
121 122

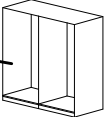


6,3 x 10,5 mm T2
111 030



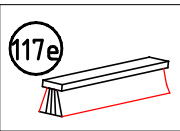
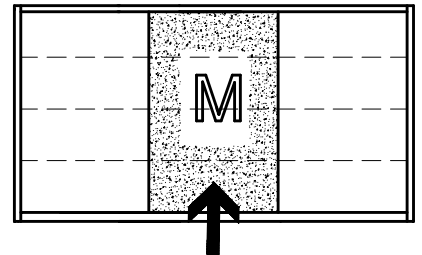
22

9

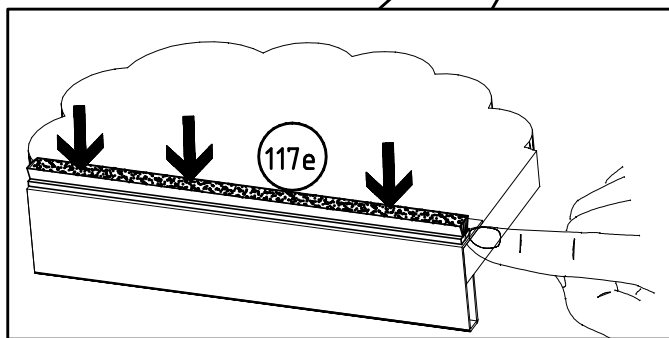
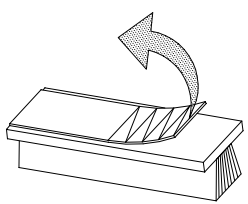


9

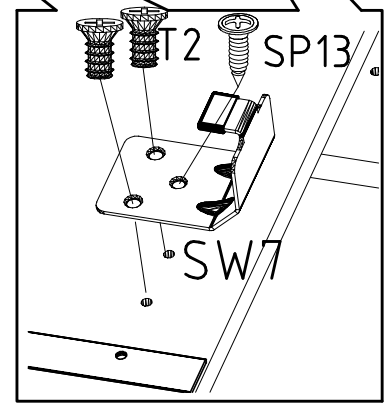
22R



117e



117e

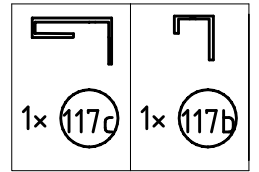
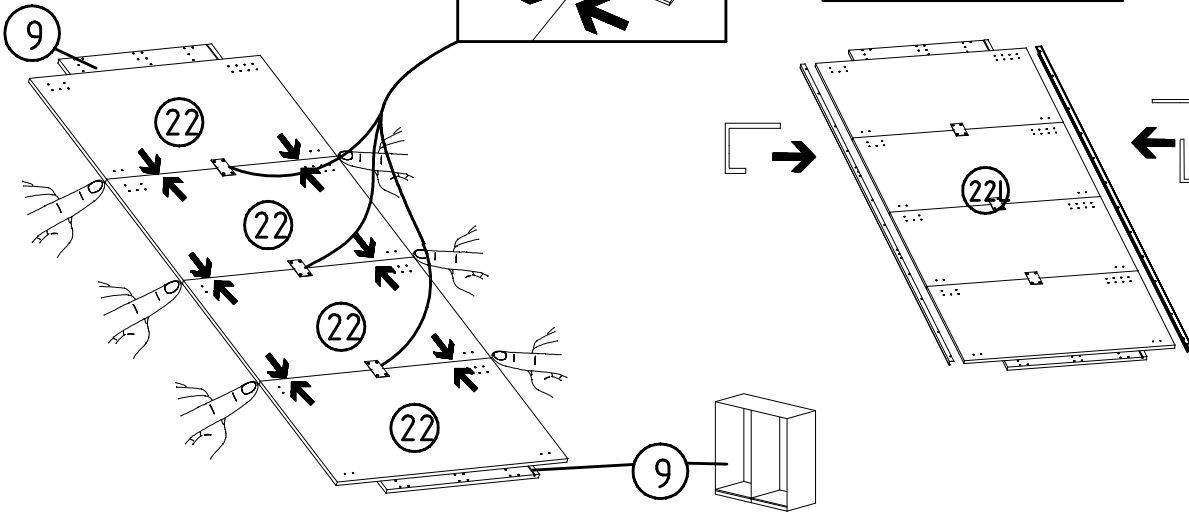
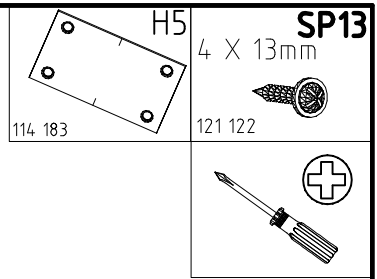
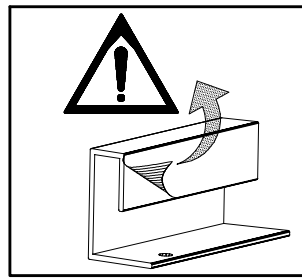
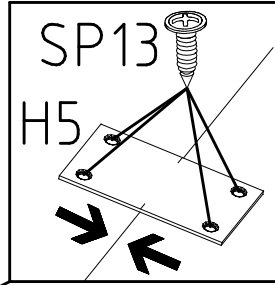
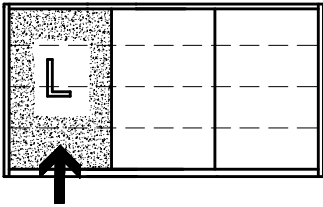


T2

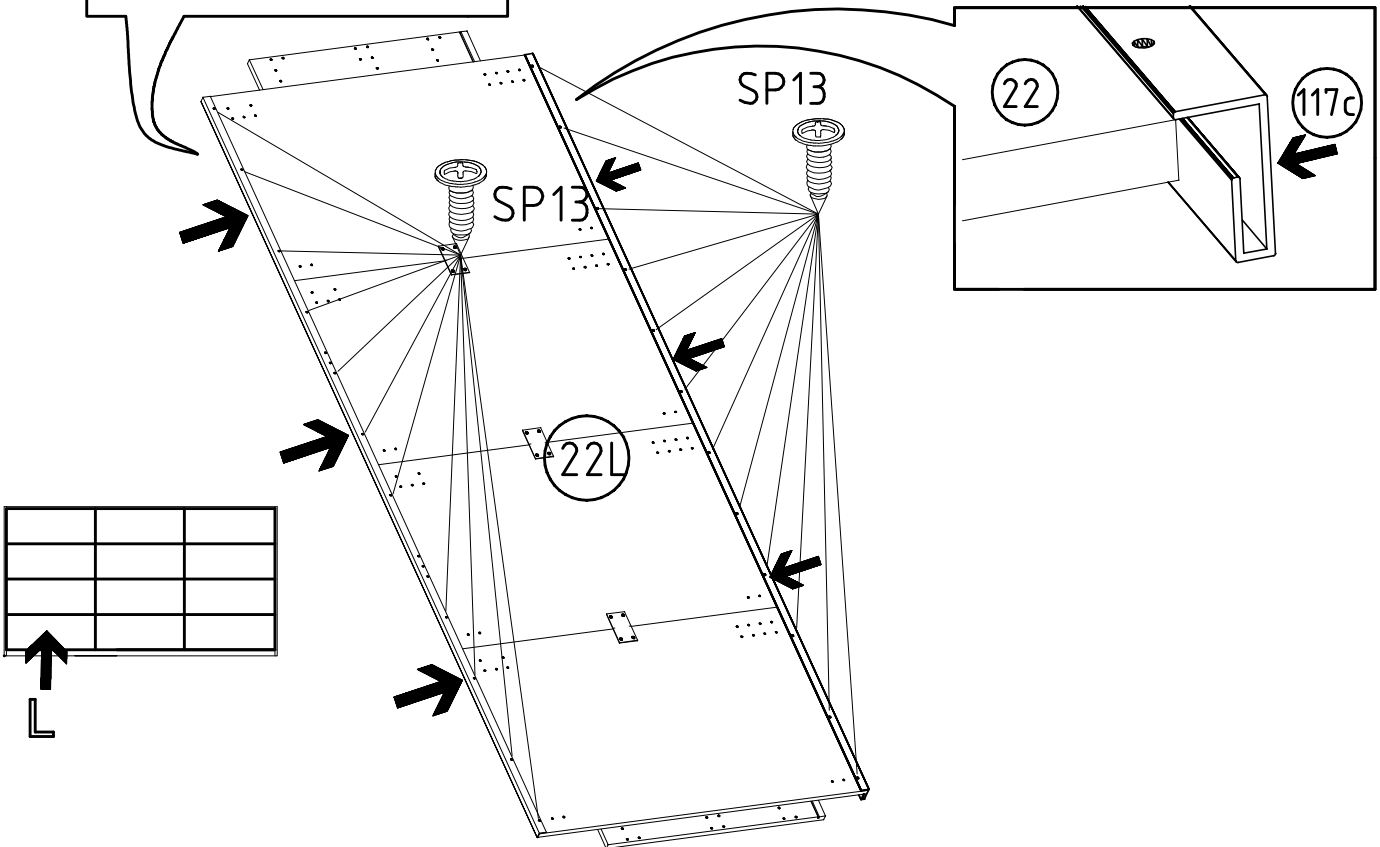
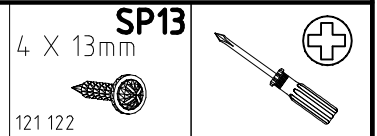
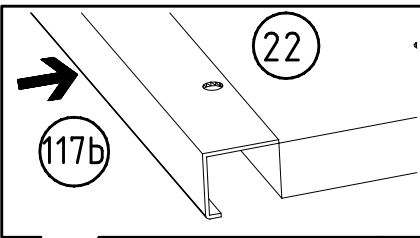
SP13

SW7

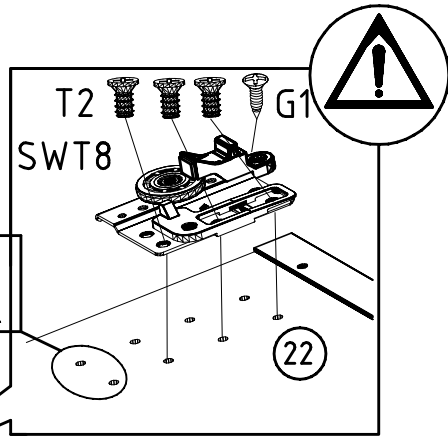
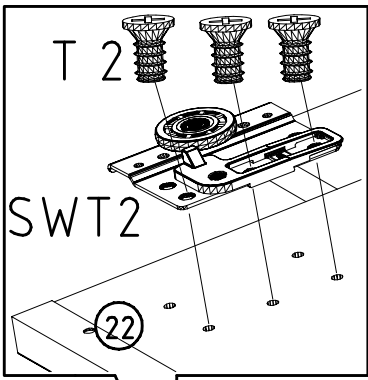
4

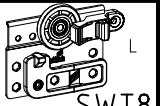

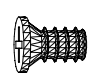
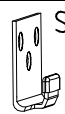

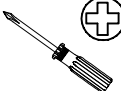



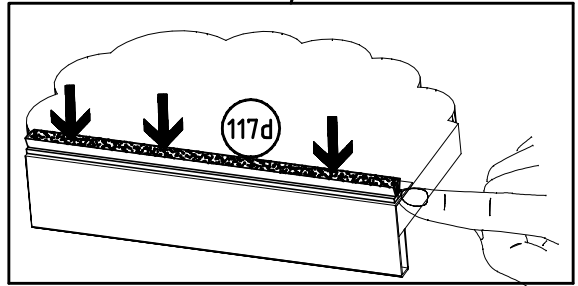
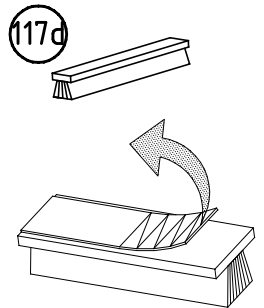
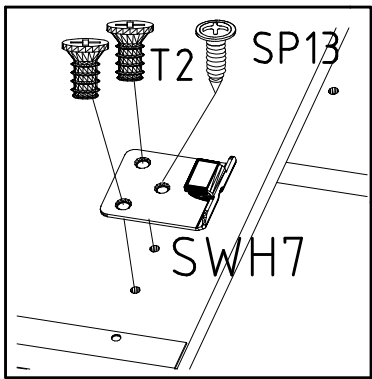
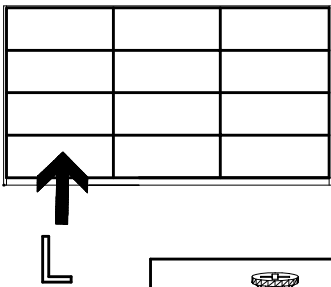
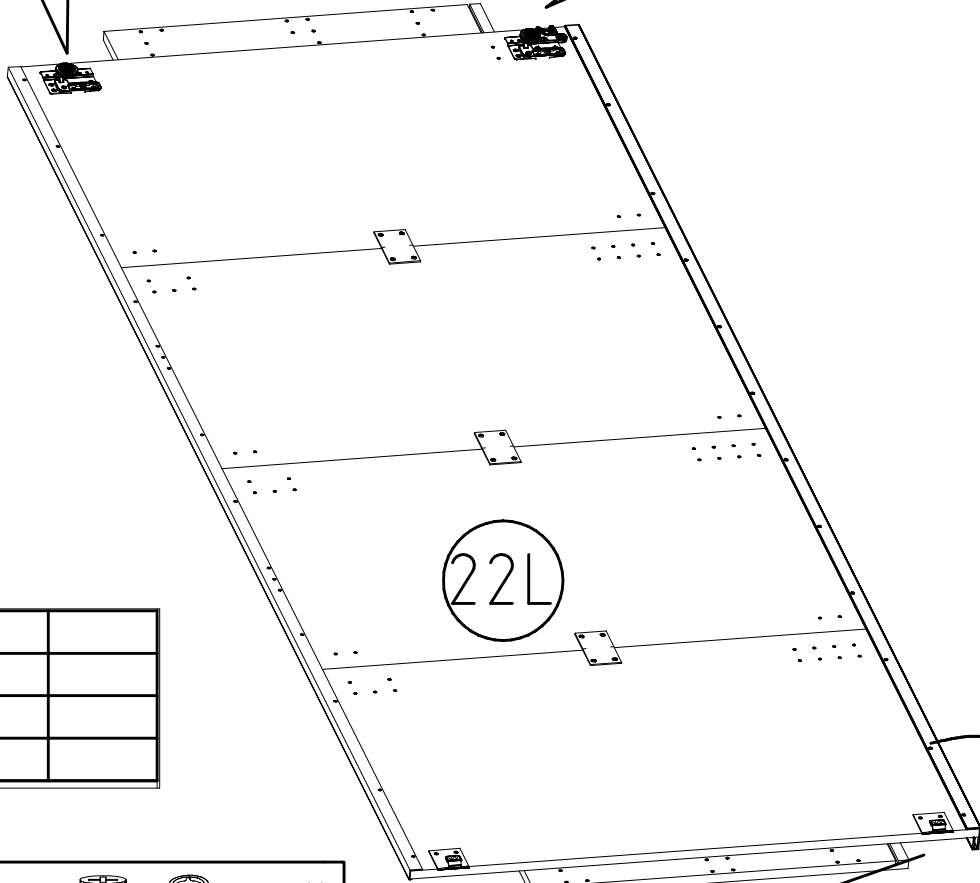
5



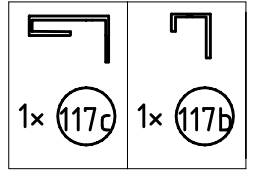
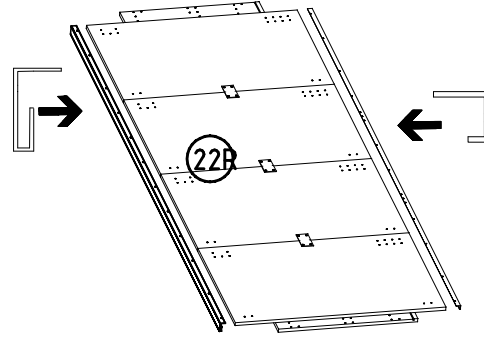
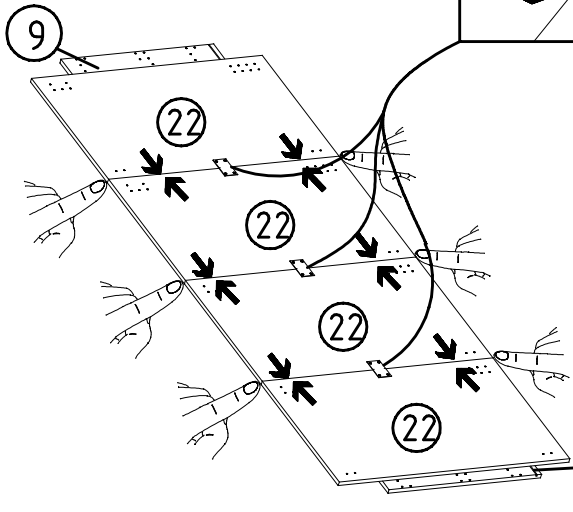
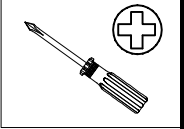
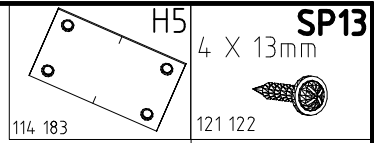
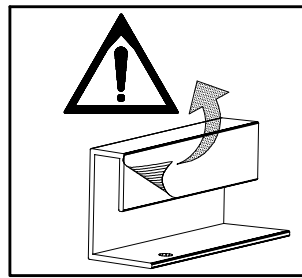
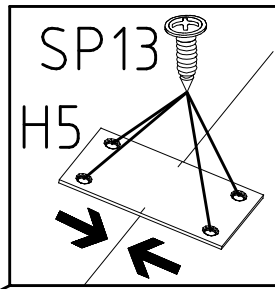
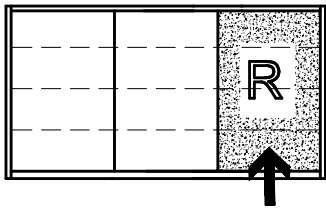
6



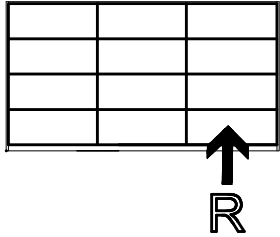
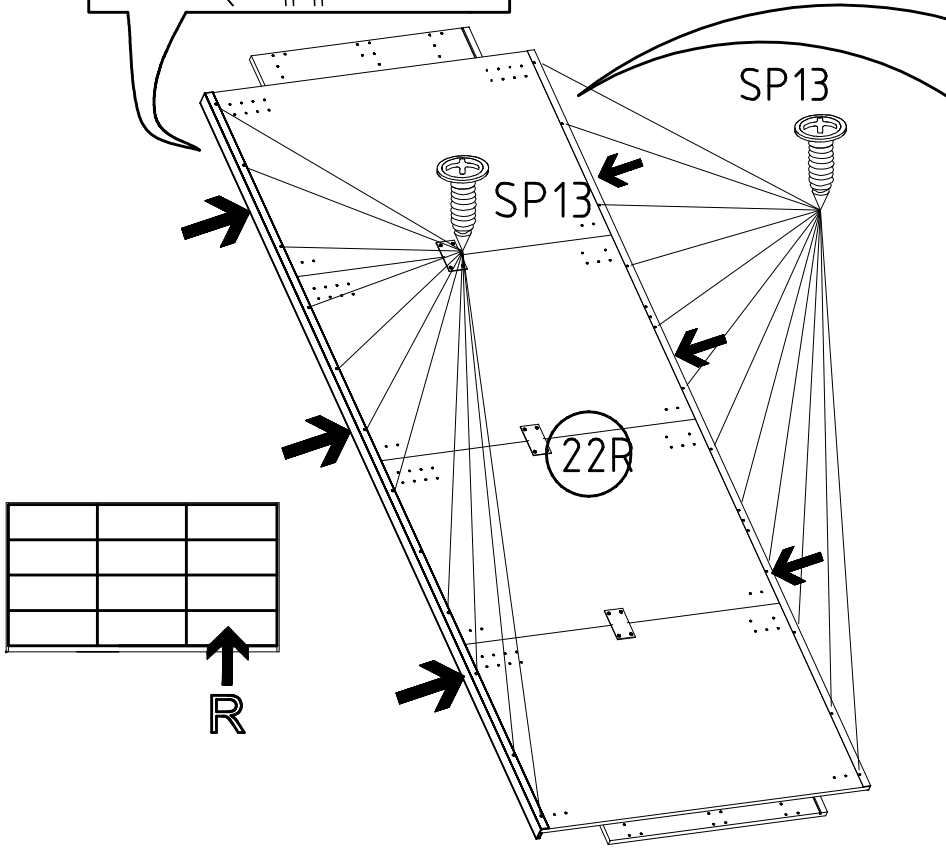
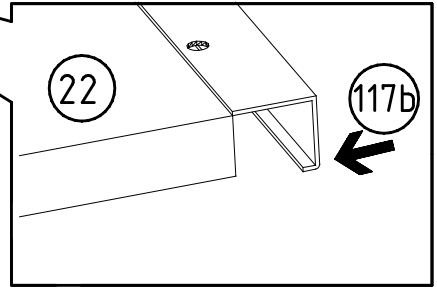
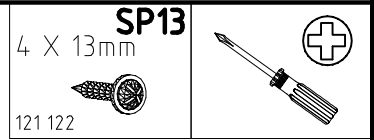
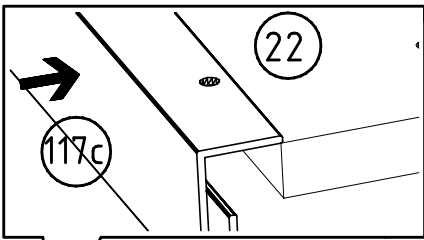
-  L
SWT8
-  L
SWT2
- 6,3 x 10,5 mm T2
 111 030
-  SWH7
- SP13**
4 X 13mm
 121 122
-  



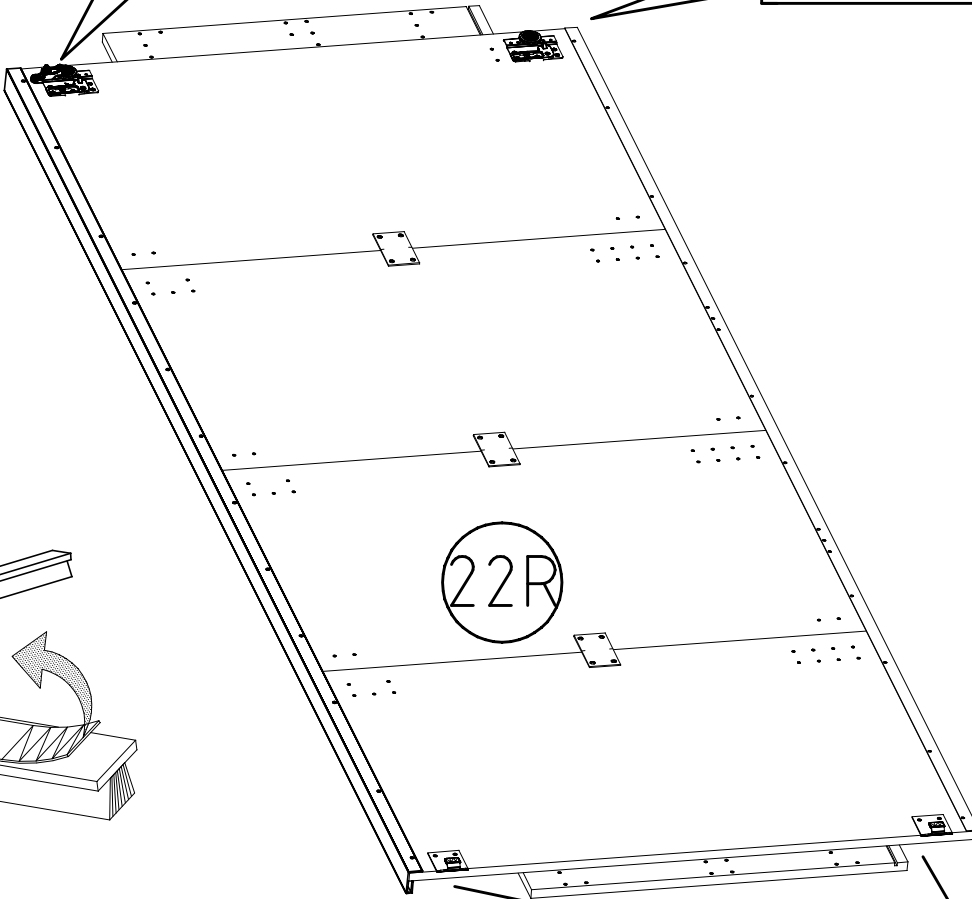
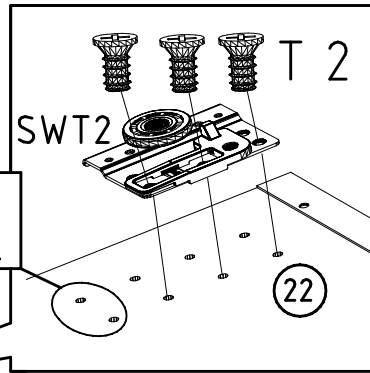
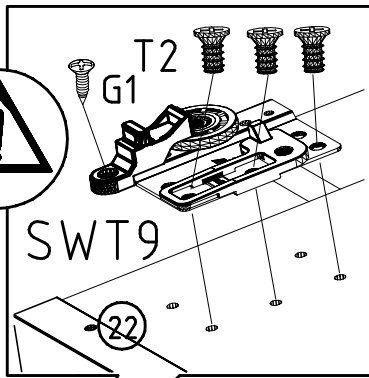
7



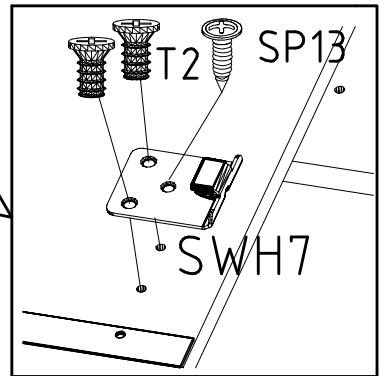
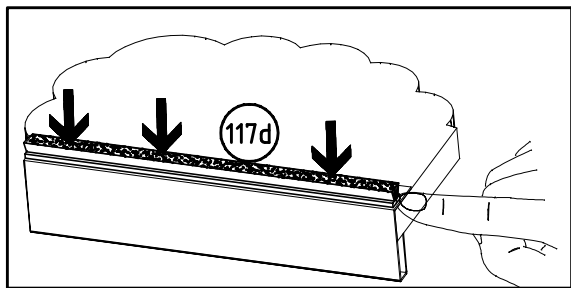
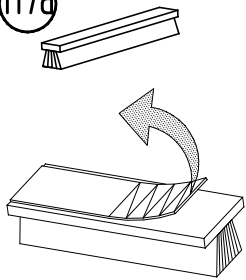
8



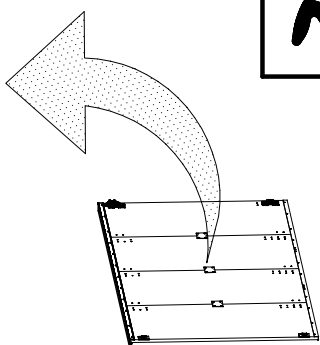
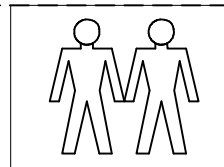
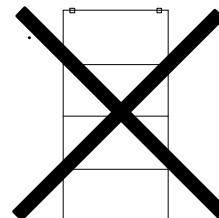
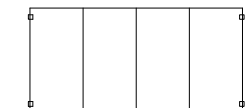
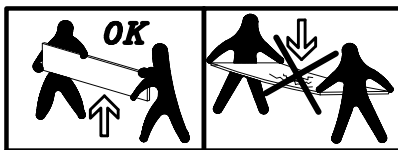
9



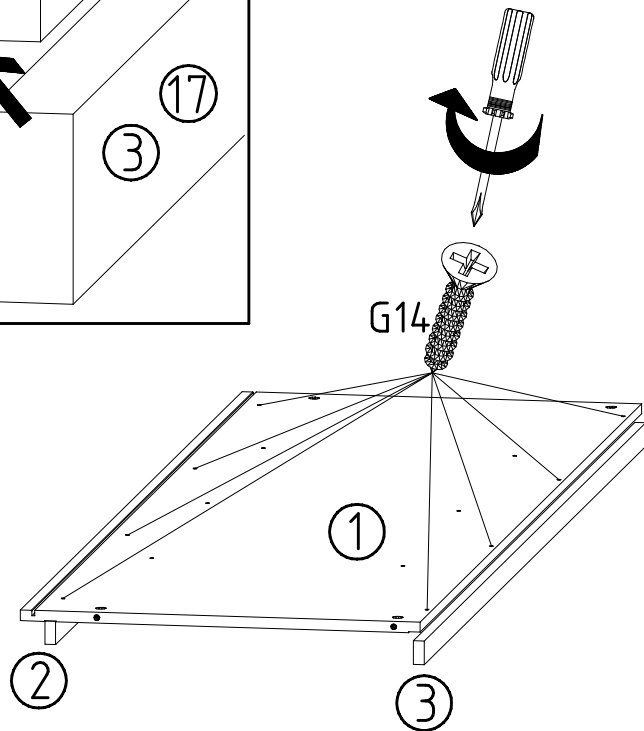
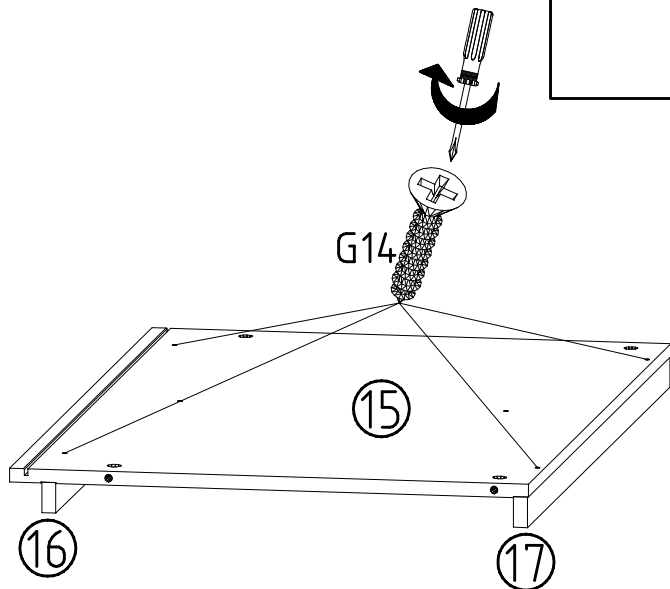
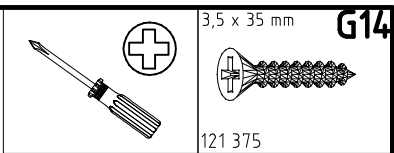
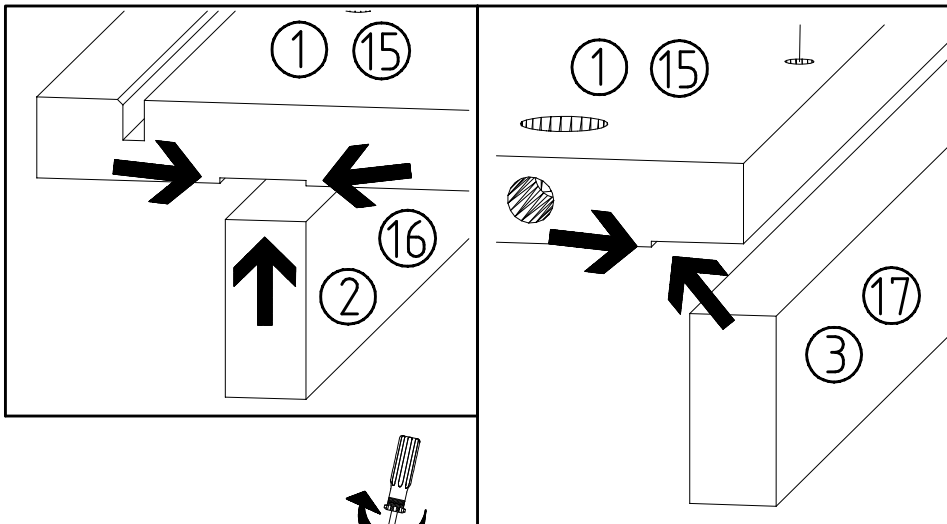
117d



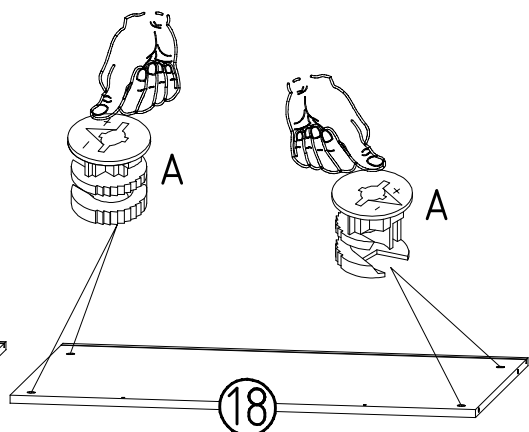
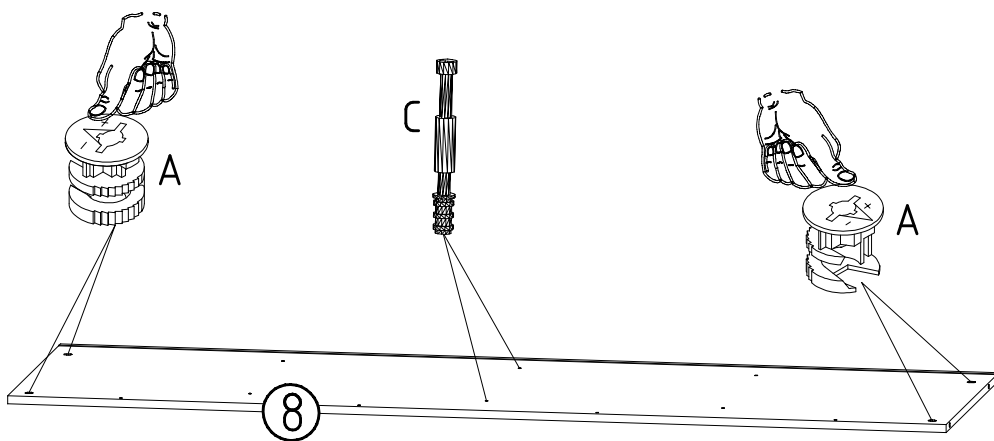
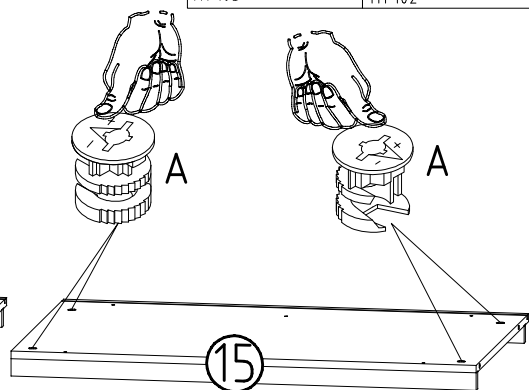
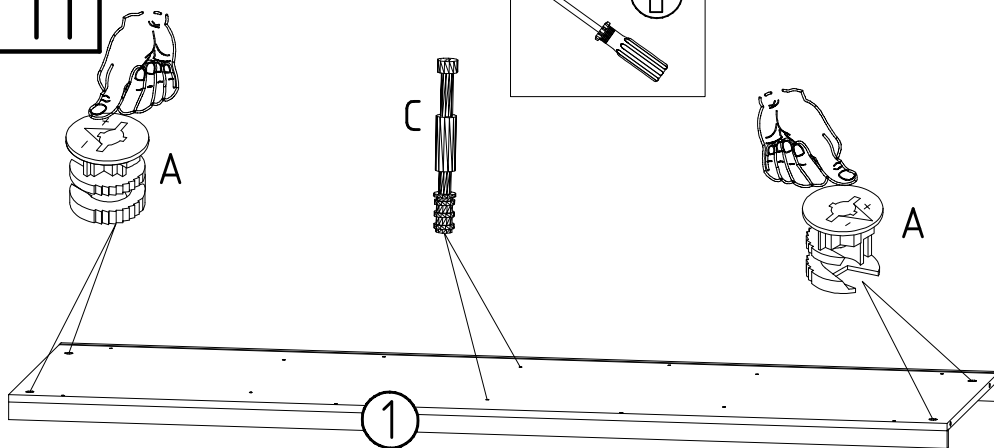
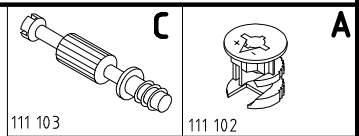
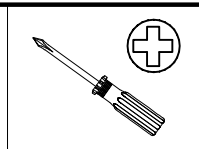
- R
SWT9
- SWT2
6,3 x 10,5 mm T2
- 111 030
- SWH 7
- SP13**
4 X 13mm
121 122
-



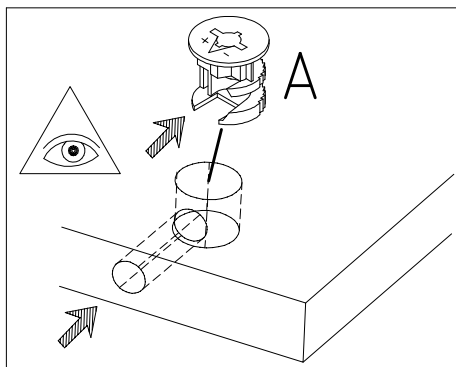
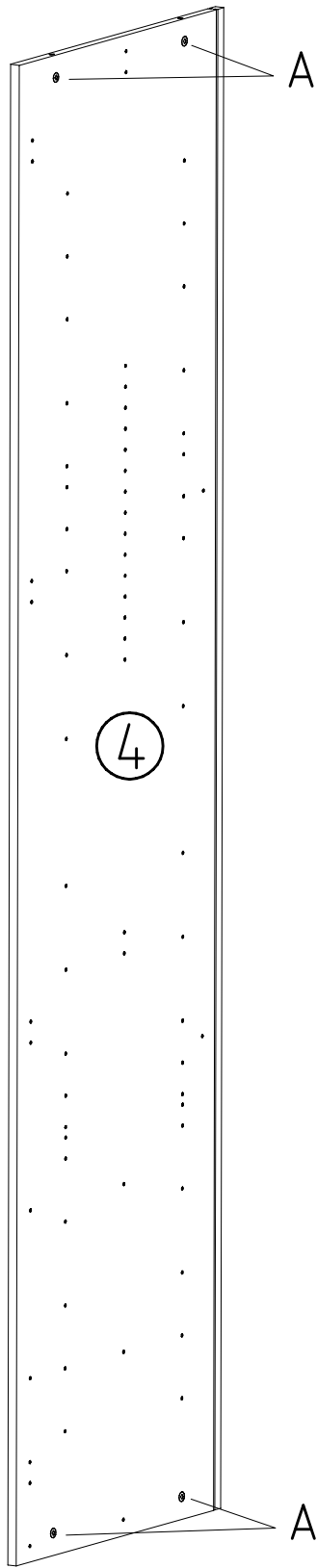
10



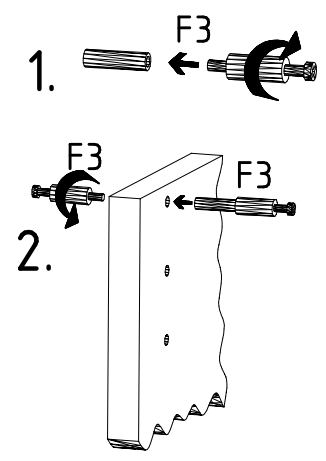
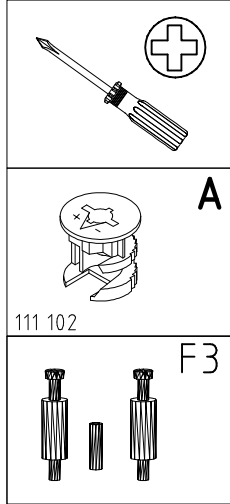
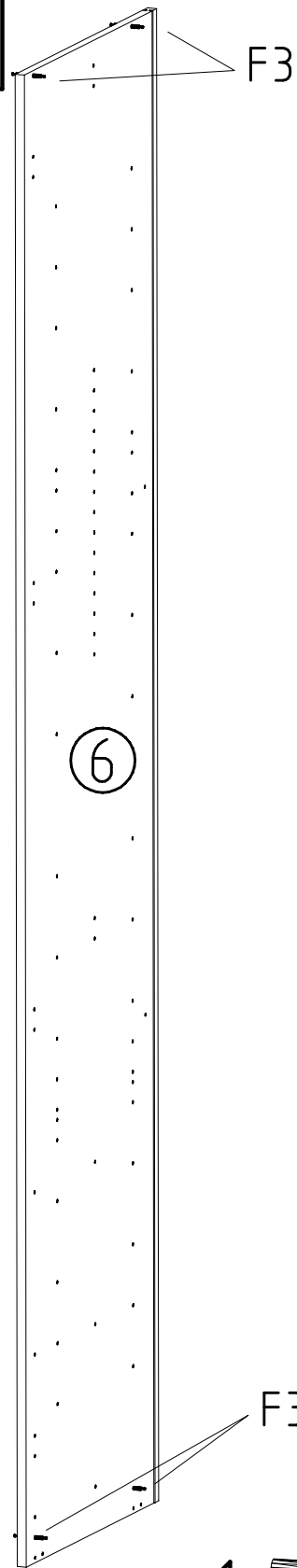
11



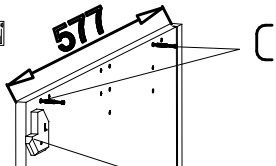
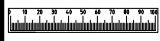
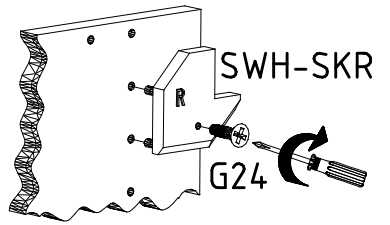
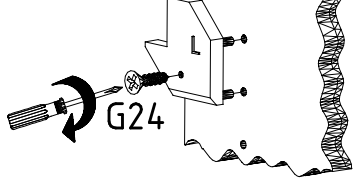
12



13

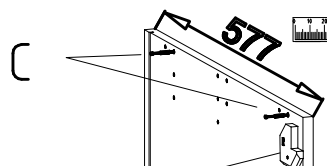
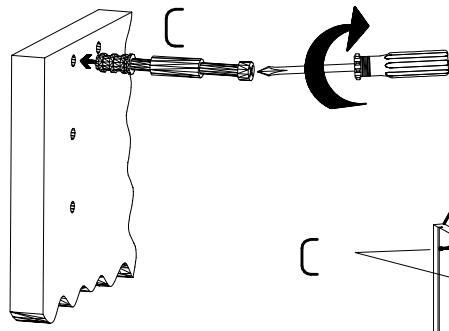


SWH-SKL



SWH-SKL + G24

9

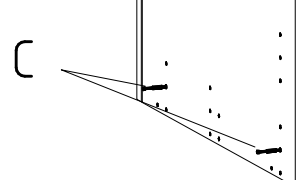
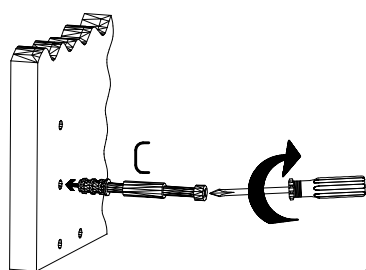


SWH-SKR + G24

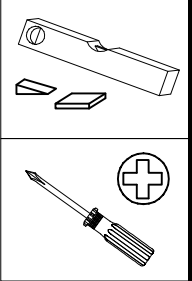
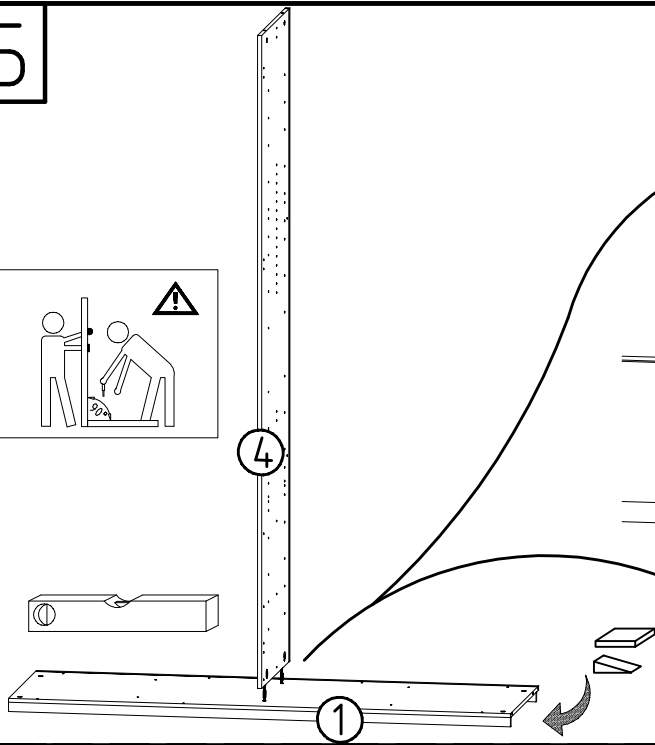
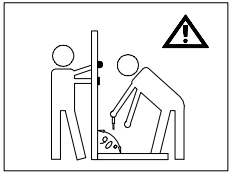
10



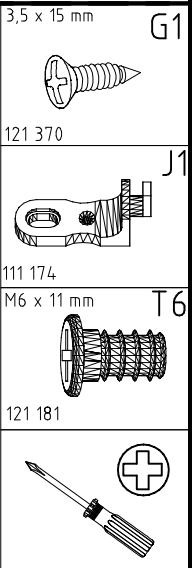
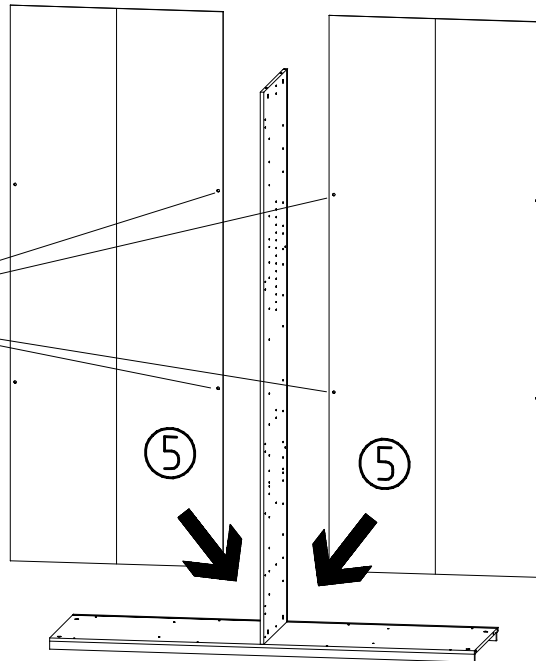
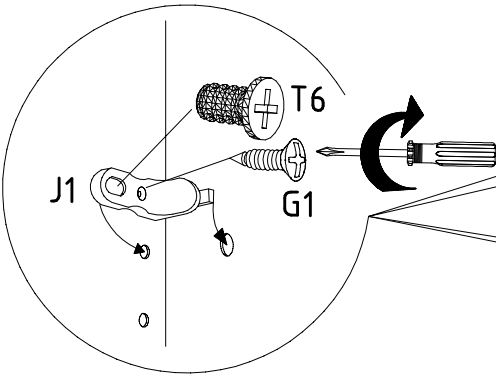
SWH-SKL
SWH-SKR
3,5 x 22 mm G24
121 004
111 103



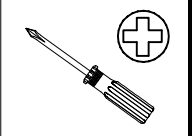
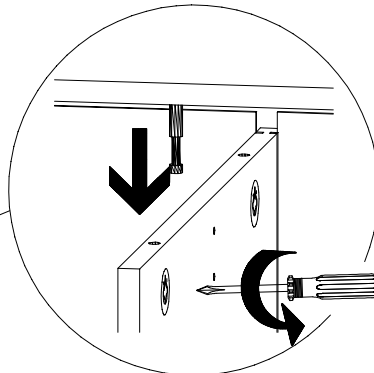
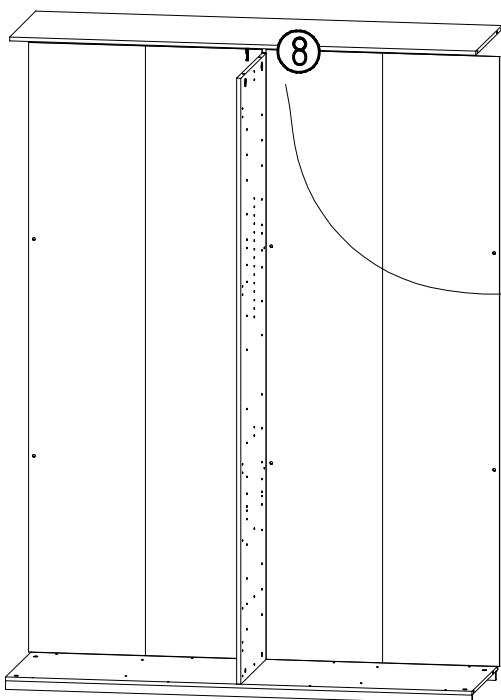
15



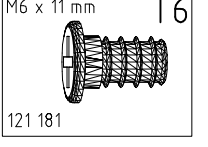
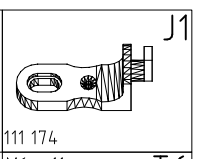
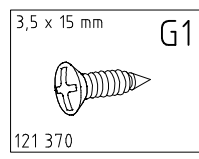
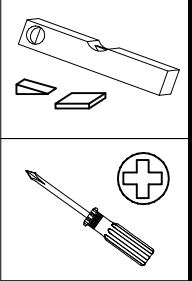
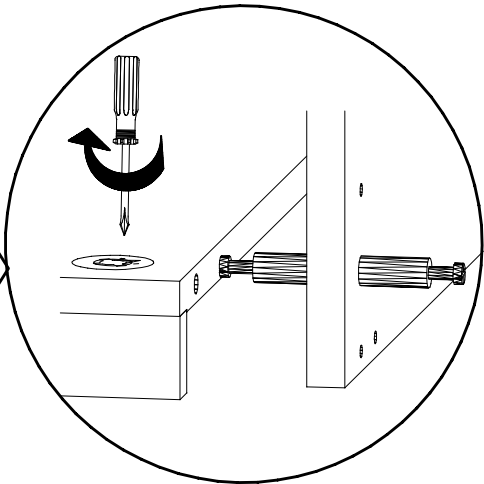
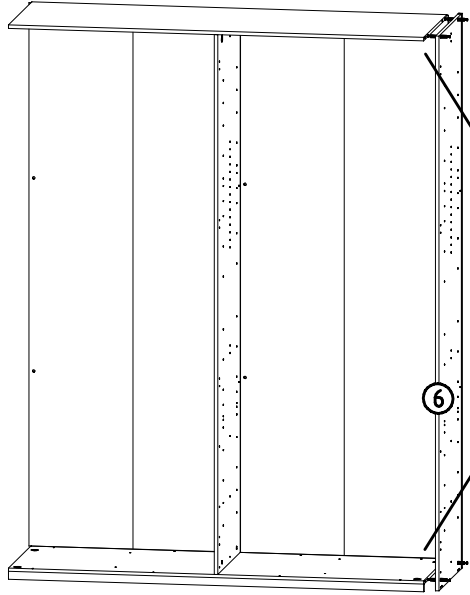
16



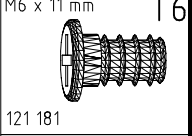
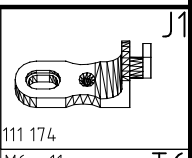
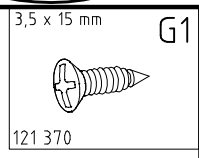
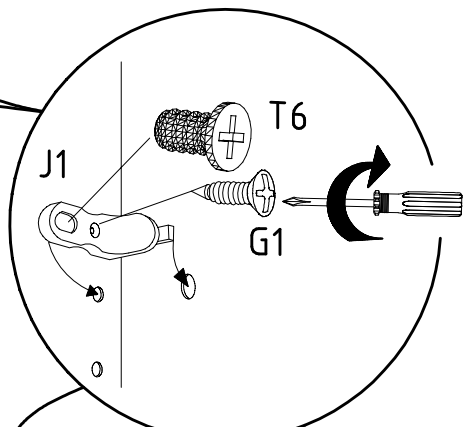
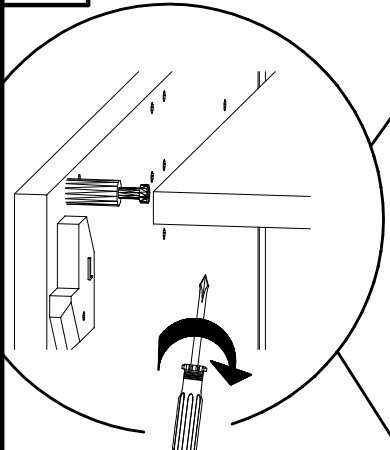
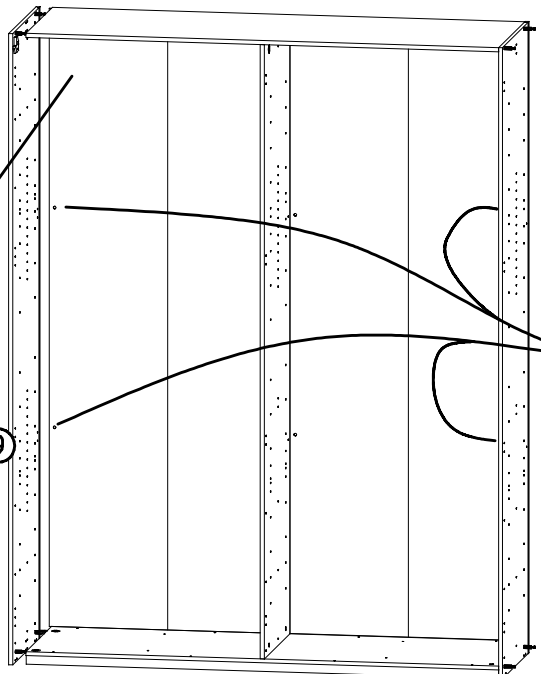
17



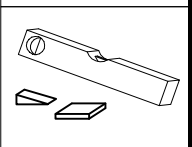
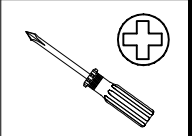
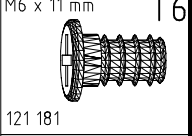
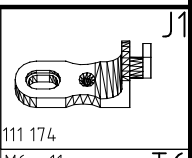
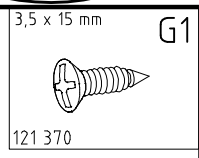
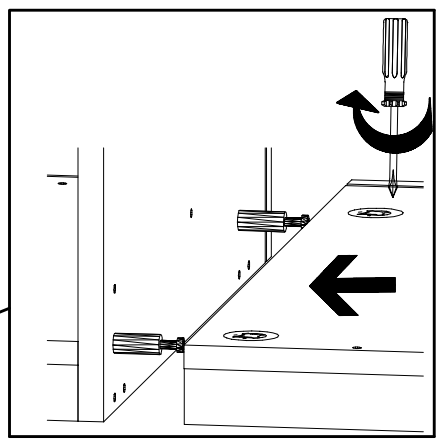
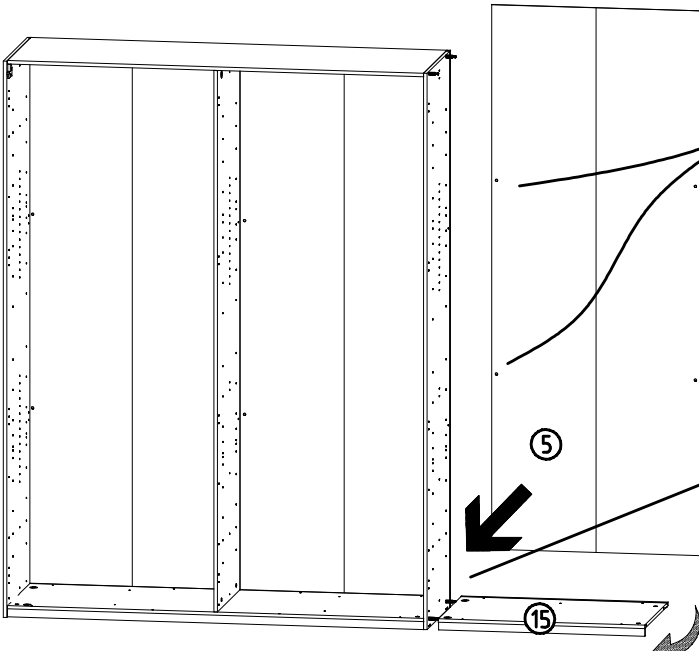
18



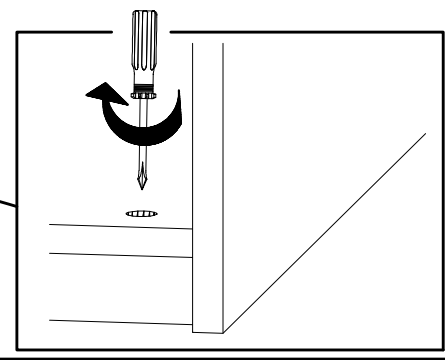
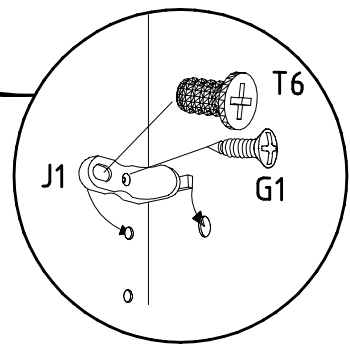
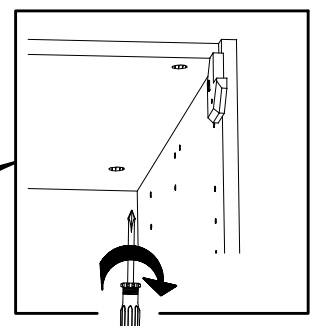
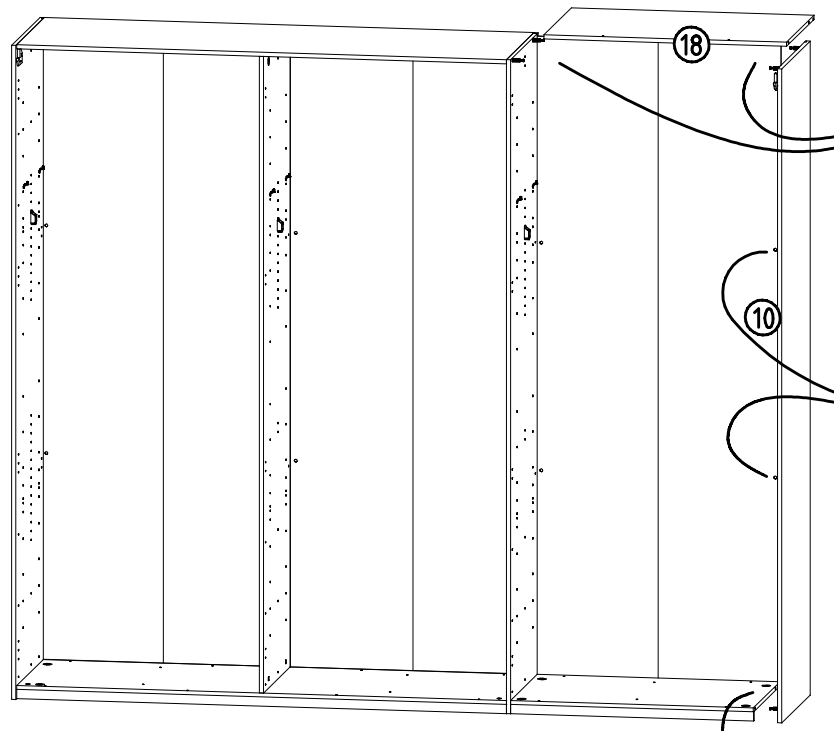
19

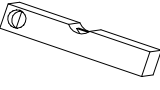
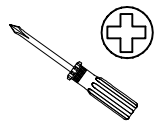
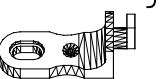
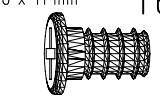
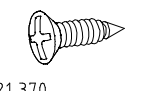


20

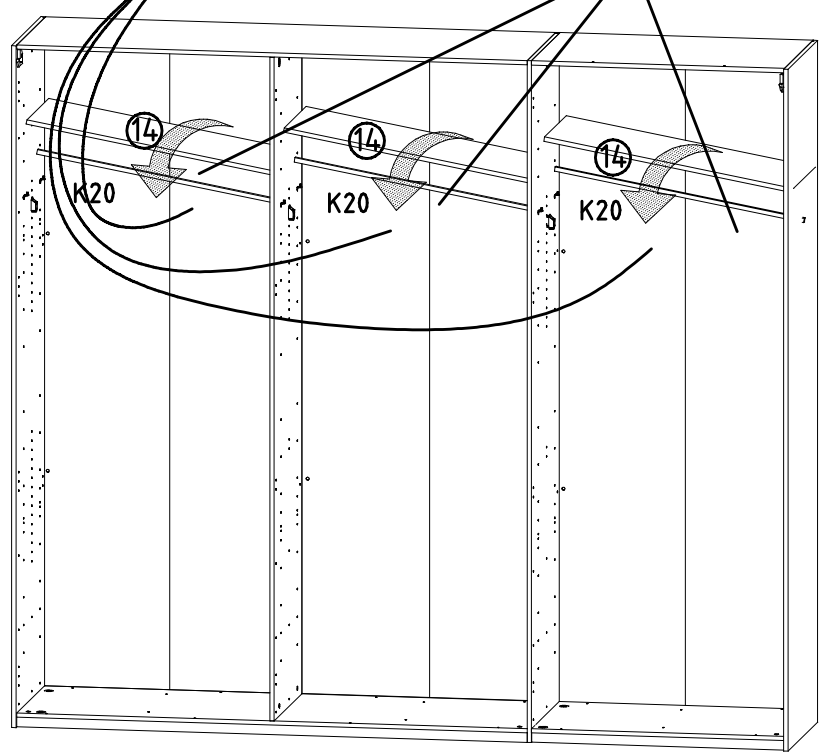
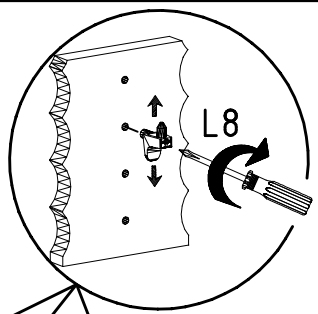
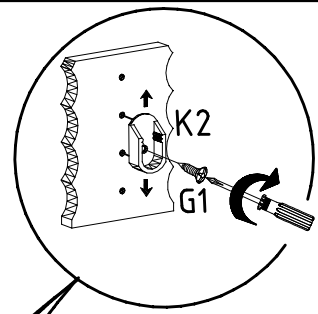


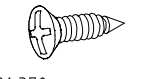
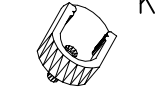
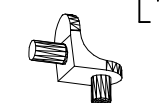
21

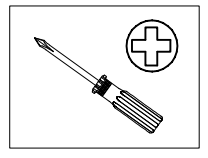
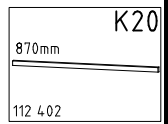


- 
- 
-  J1
- 111 174
M6 x 11 mm  T6
- 121 181
3,5 x 15 mm  G1
- 121 370

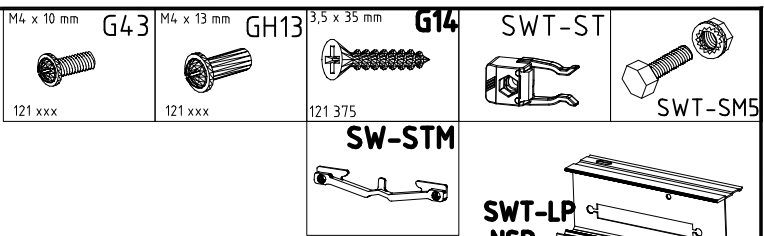
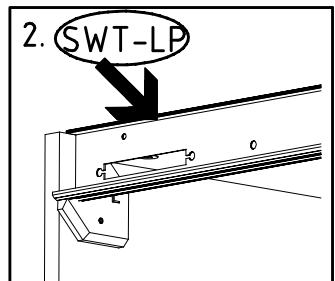
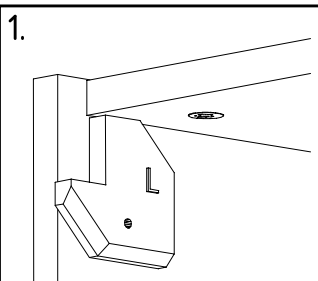
22



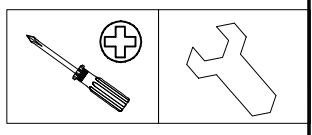
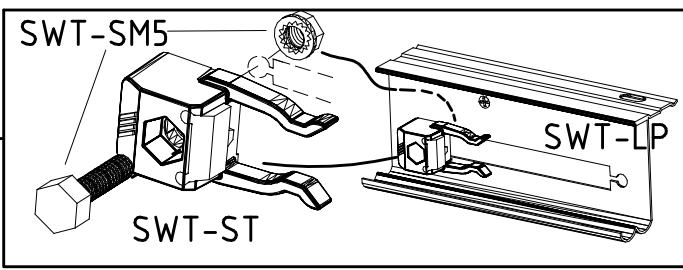
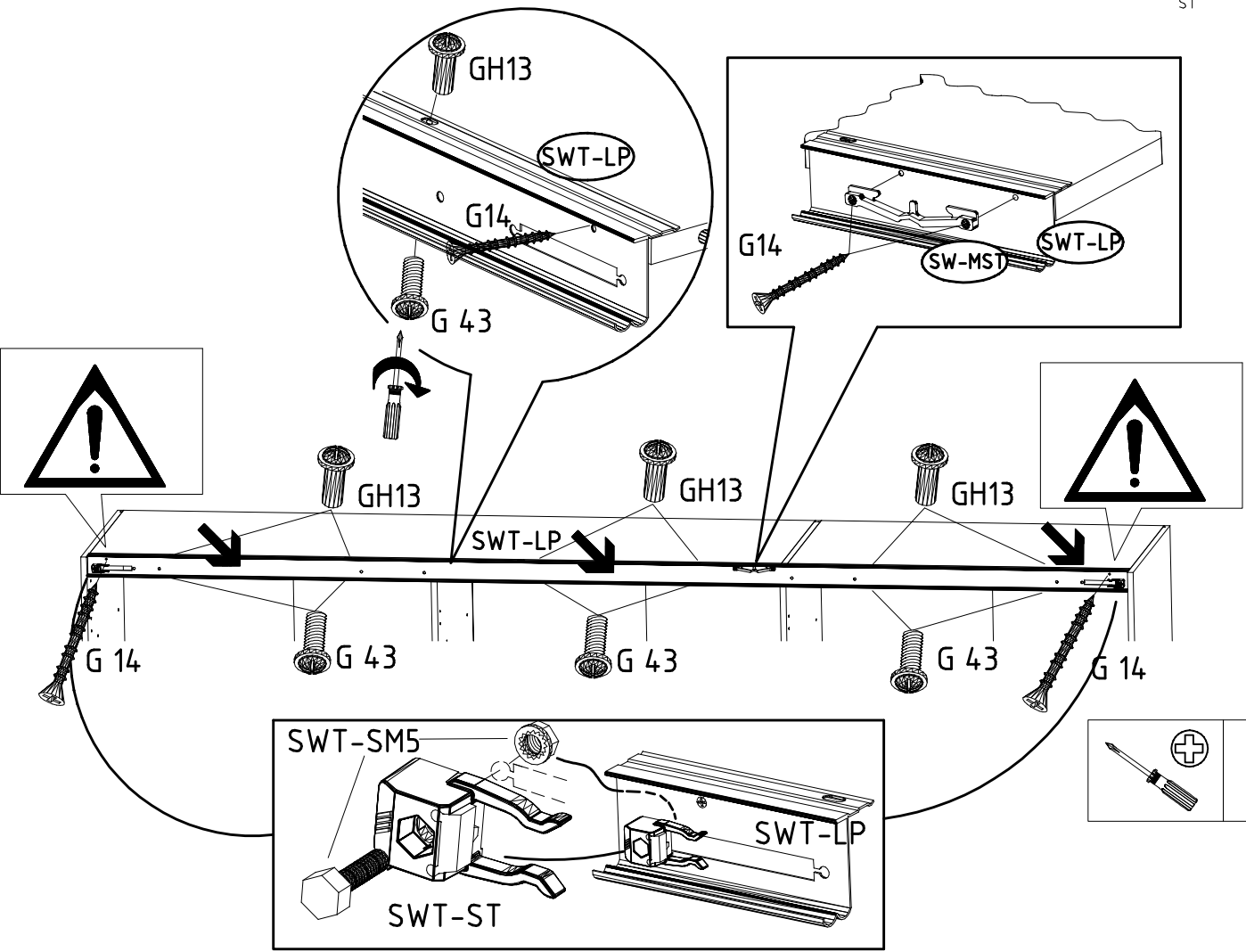
- 3,5 x 15 mm  G1
- 121 370
-  K1
- 117 001
-  L7
- 111 610



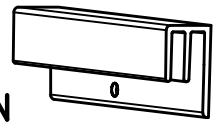
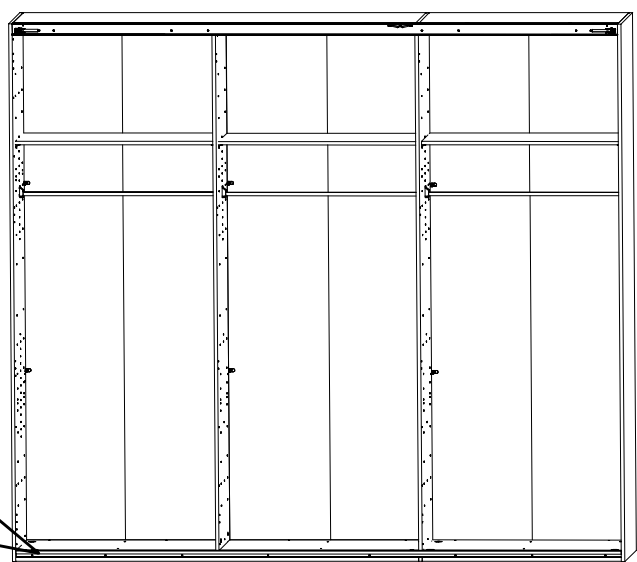
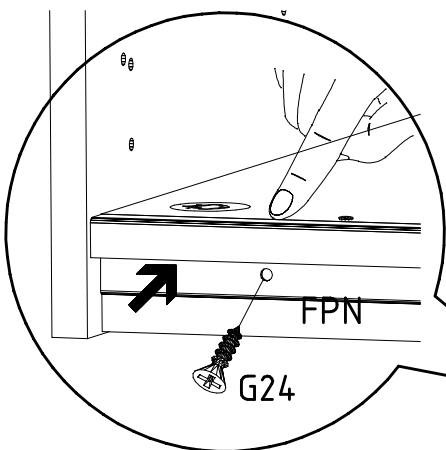
23



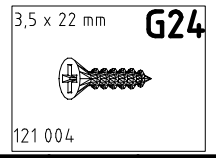
SWT-LP NSP
1316/1760
2204/2648/3092/3536
ST



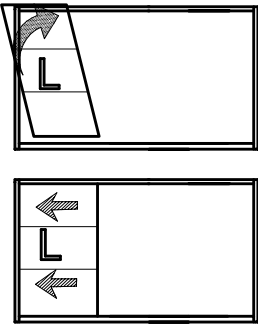
24



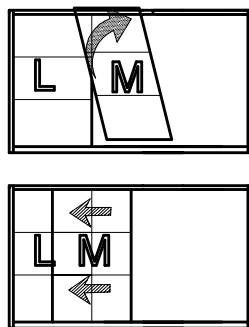
FPN
1316/1760
2204/2648/3092/3536



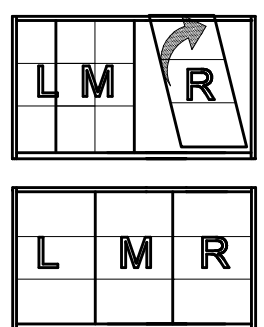
25



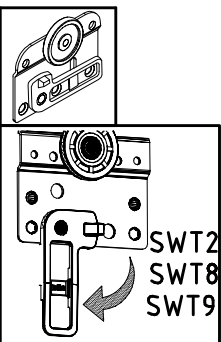
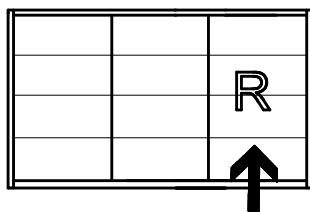
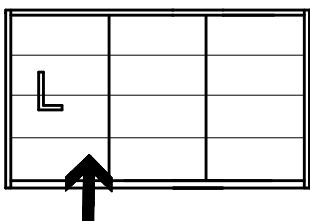
26



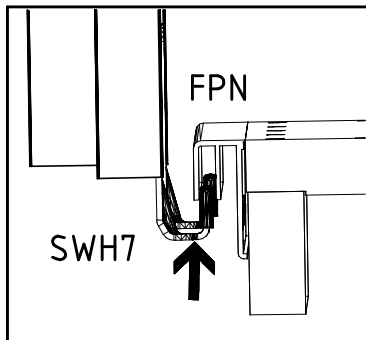
27



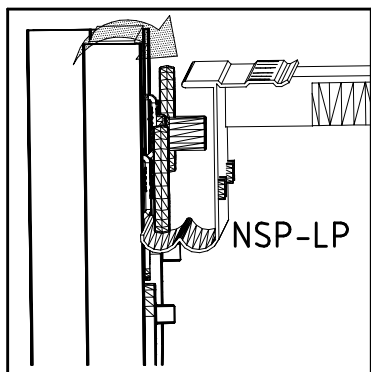
25 + 27



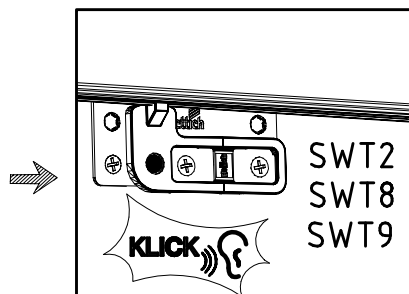
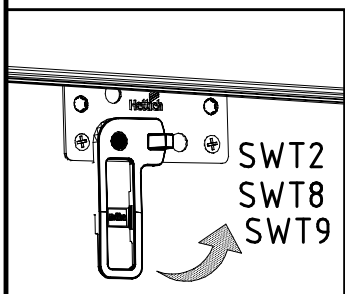
I.



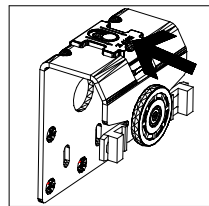
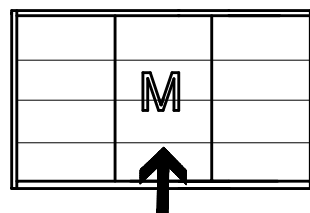
II.



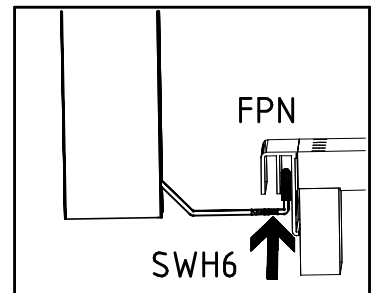
III.



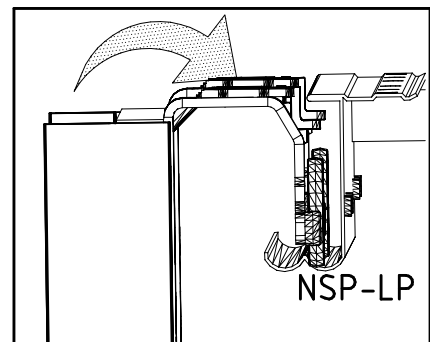
26



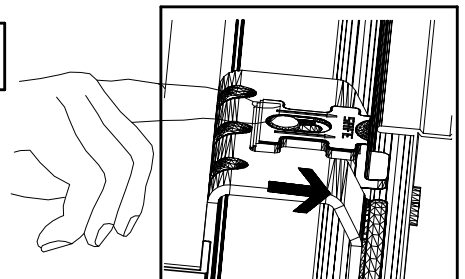
I.

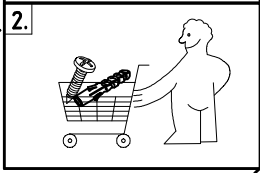
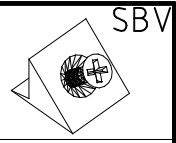
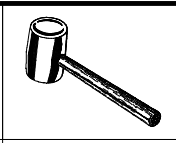
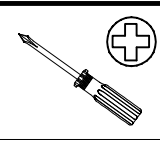
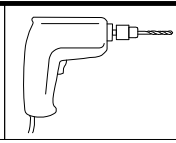
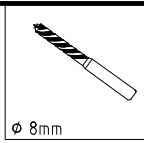
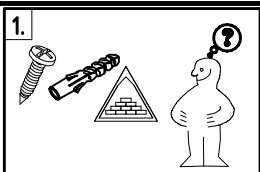


II.

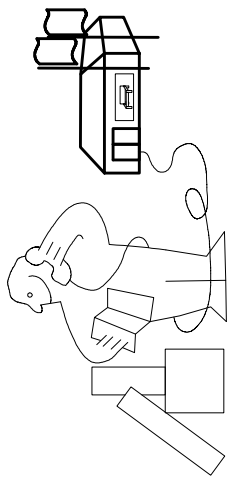
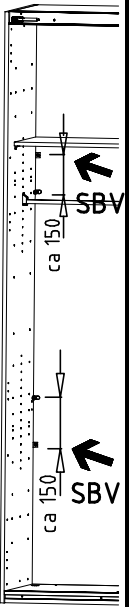
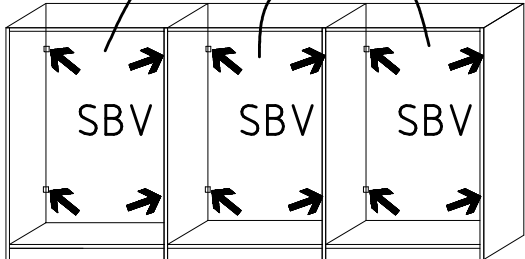
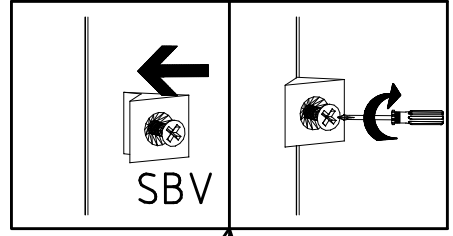
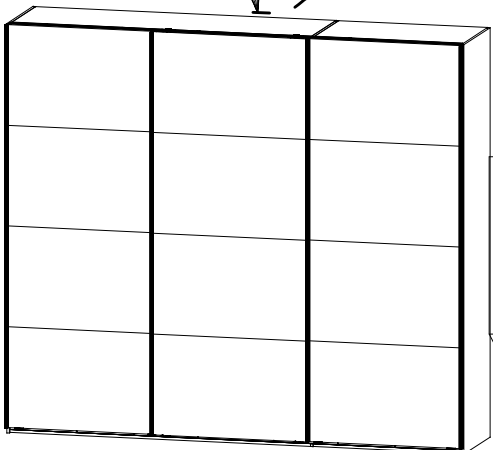
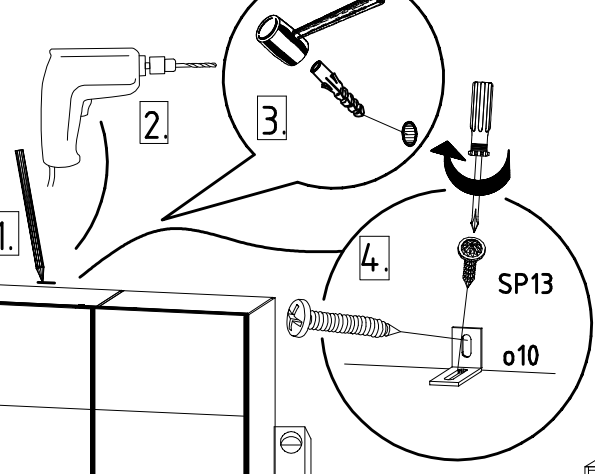
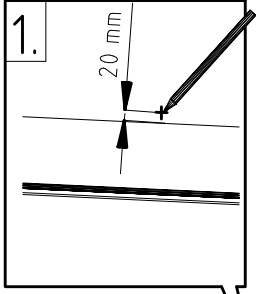
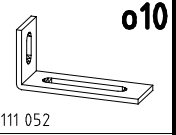


III.

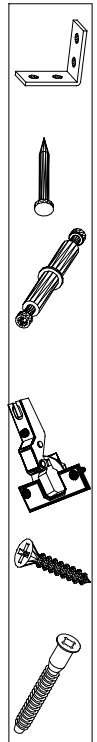
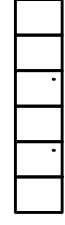
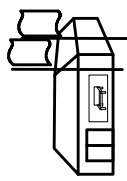
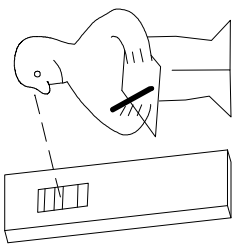




SP13
4 X 13mm
121 122



Modell/Model/Modèle



(121 370)	(G 1)	(4x)

Änderungen die dem technischen Fortschritt geschuldet sind, behalten wir uns vor!
Bei nicht vorschriftsmäßiger und/ oder nicht fachmännischer Montage wird bei Personen- und/ oder Sachschäden keinerlei Haftung übernommen.

made by
WIMEX Wohnbedarf/ Import Export Handels GmbH/ Postfach 14.07/ 49112 Georgsmarienhütte/ Germany