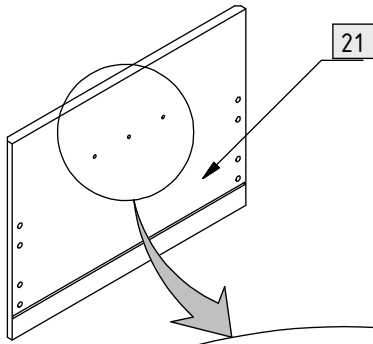
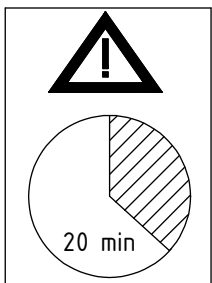
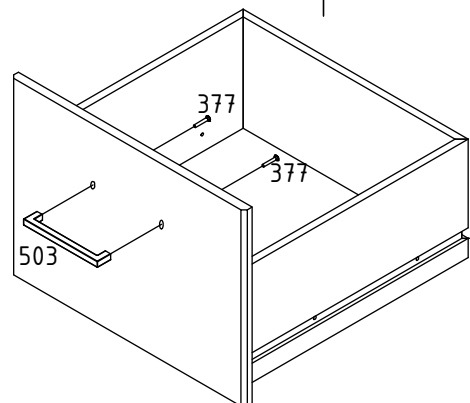
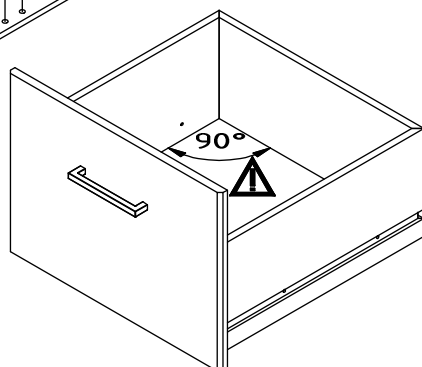
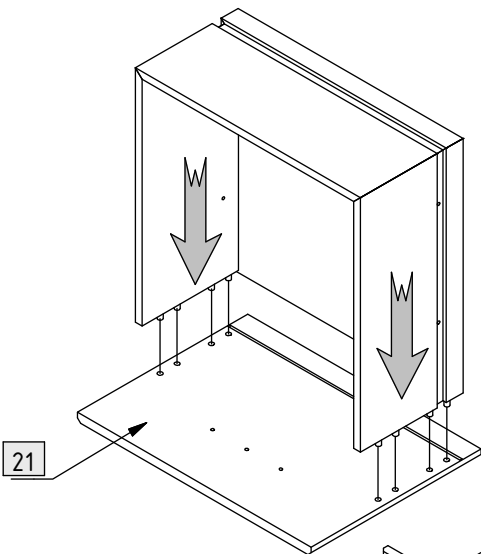
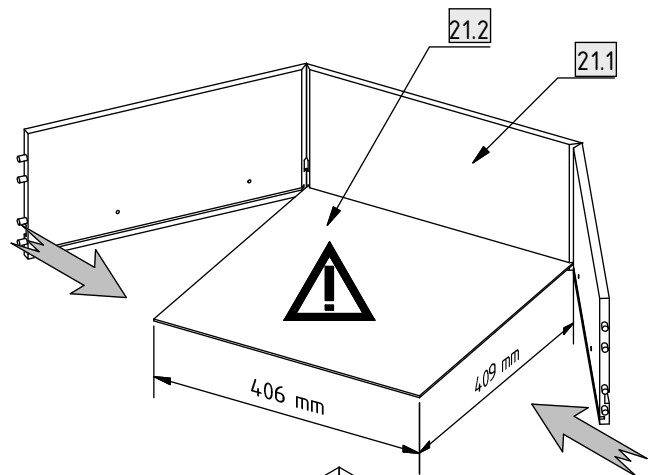
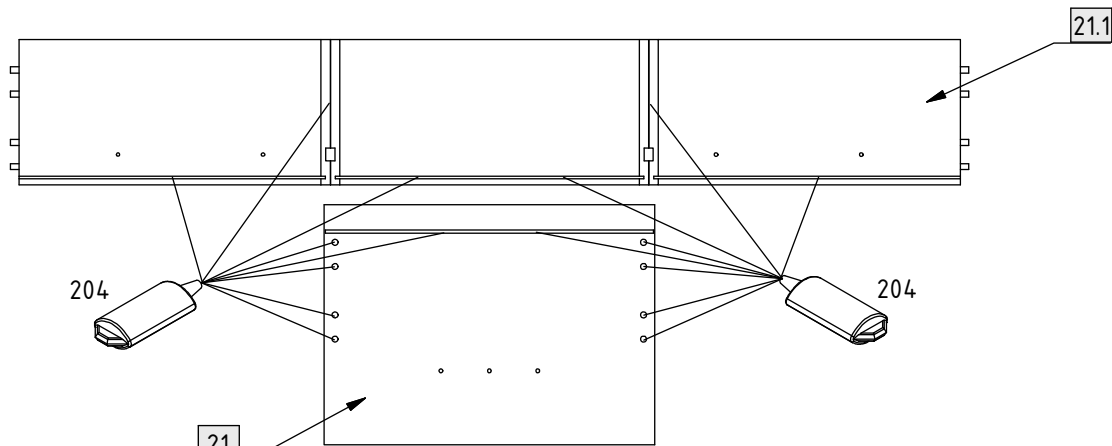
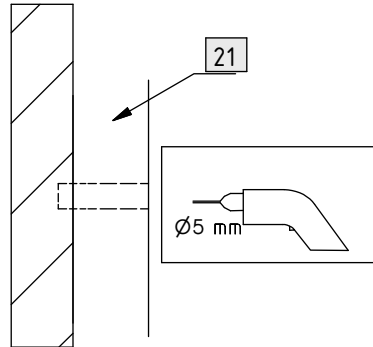
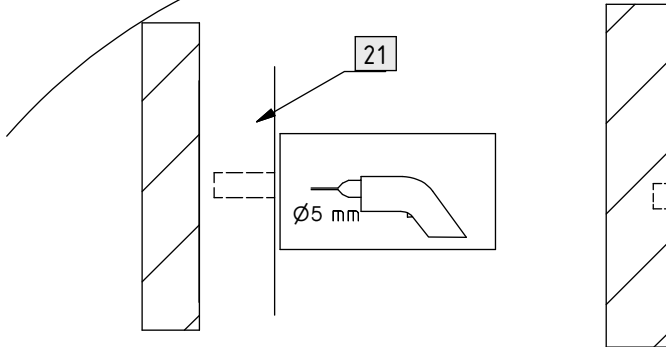
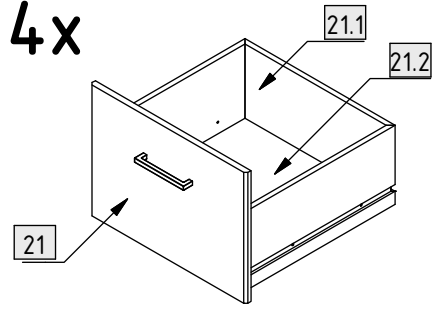
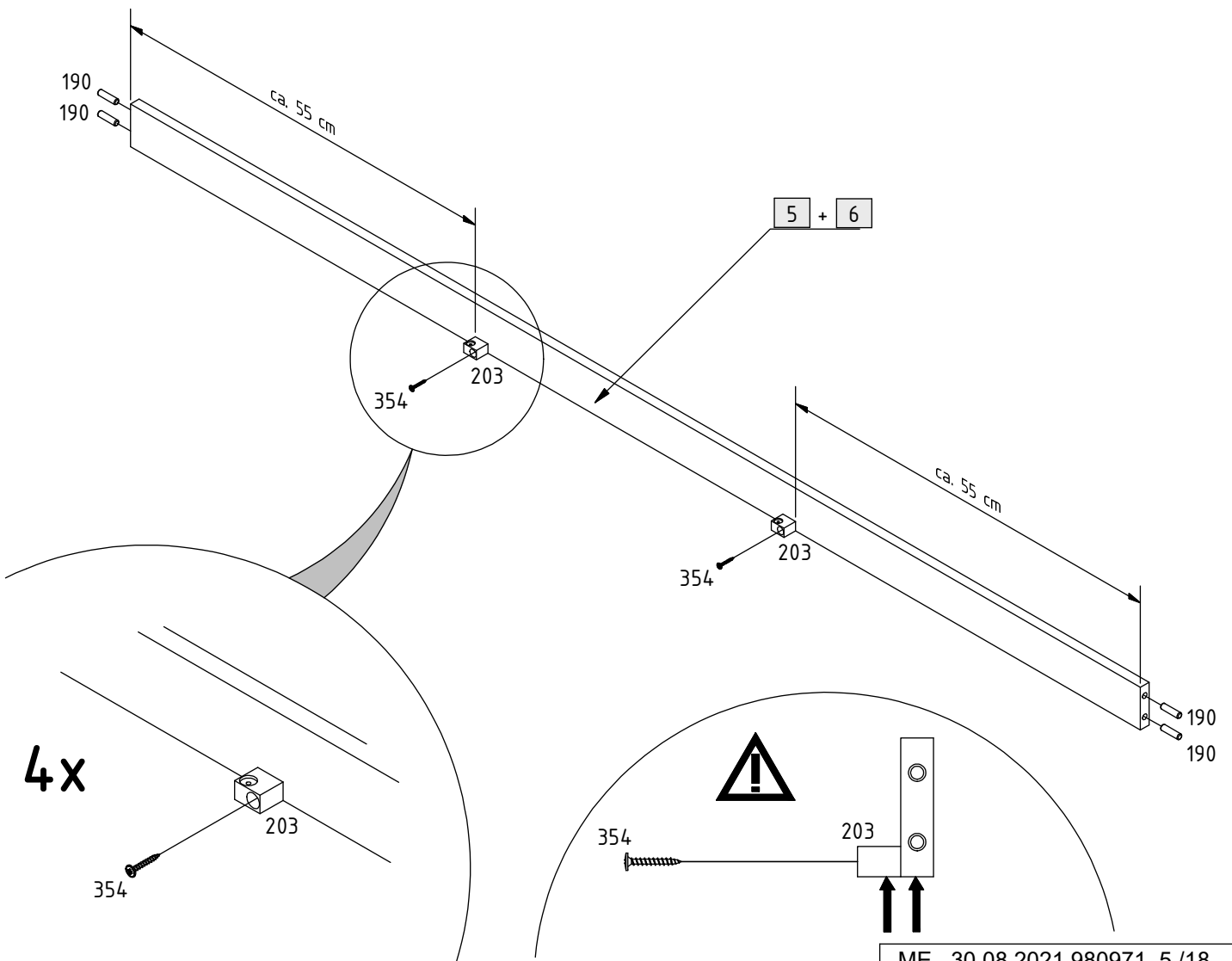
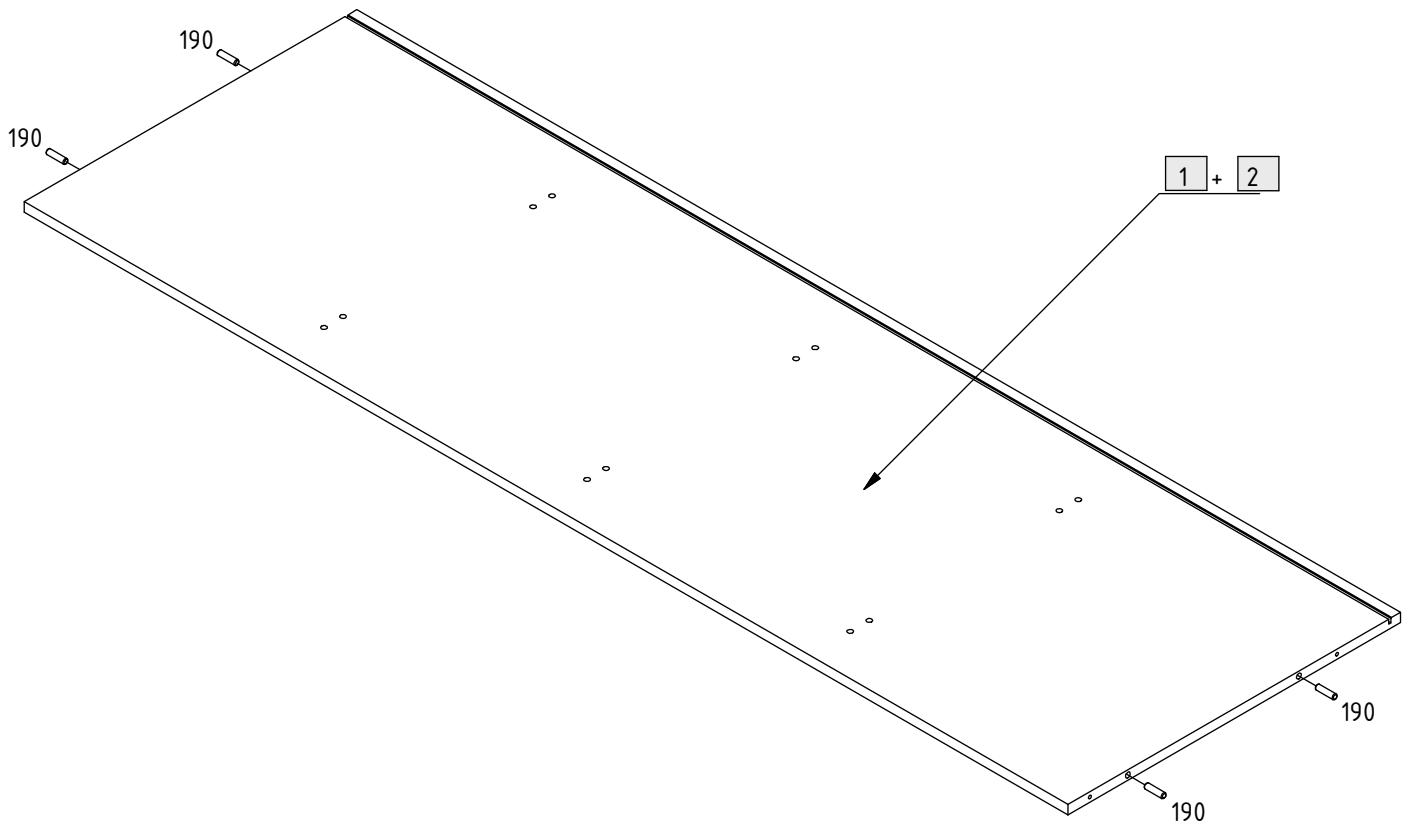


101	12			221	4		
102	8			303	4		6 x 11 mm
150	12			305	24		6 x 9 mm
152	12			320	14		6 x 50 mm
180	8			351	30		3,5 x 15 mm
181	12			354	8		3,5 x 25 mm
190	28		Ø8 x 30 mm	377	12		4 x 25 mm
201	2			408	8		M4 x 9 mm
203	4			503	6		
204	4			746	1		
215	8						

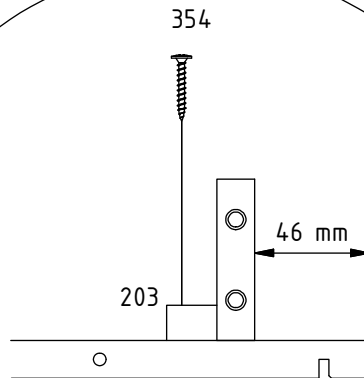
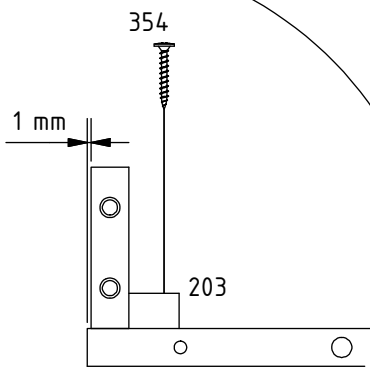
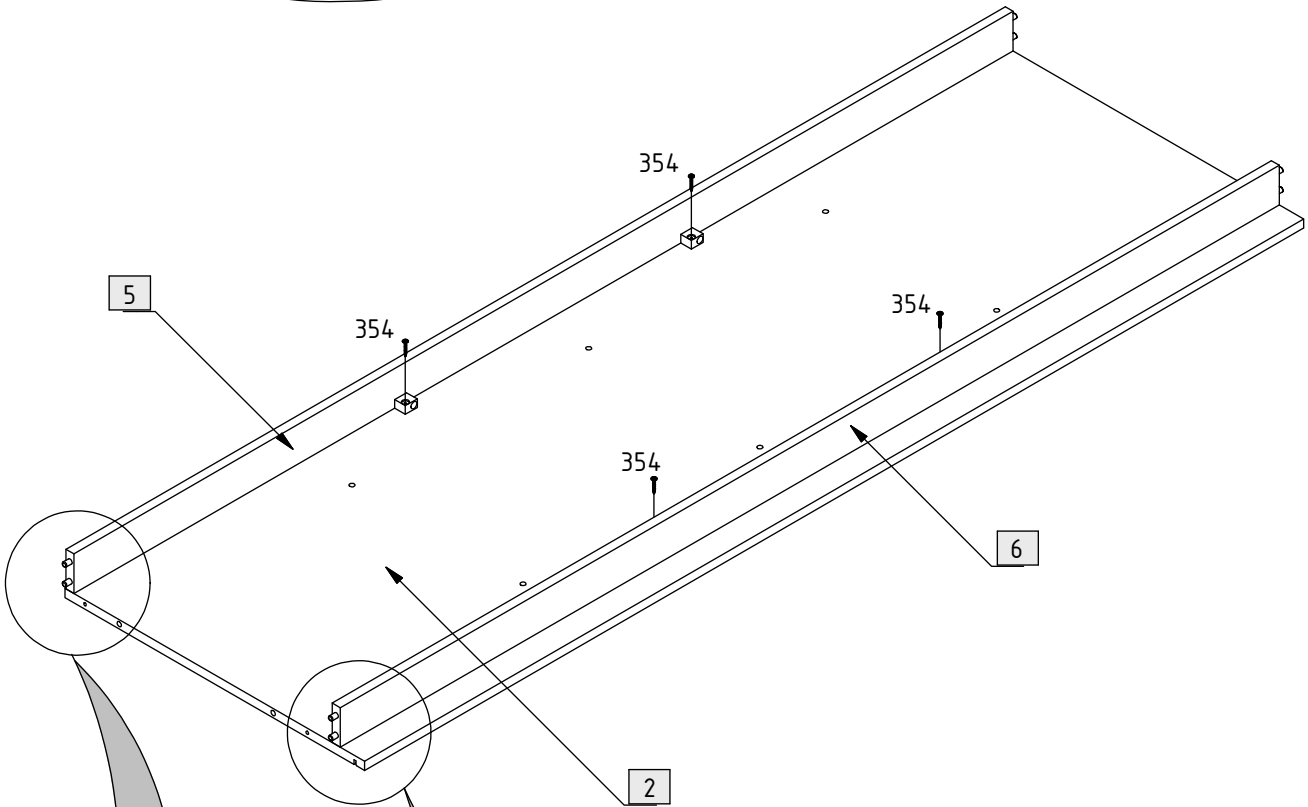
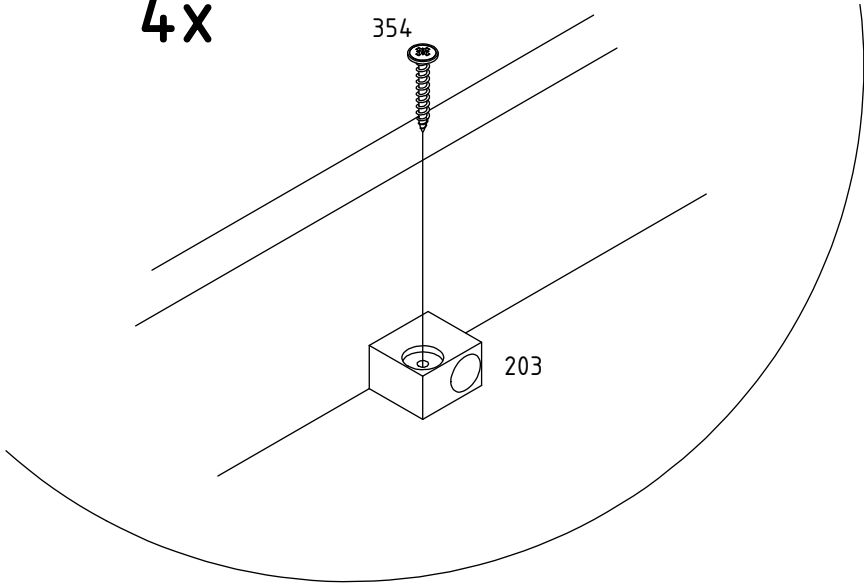


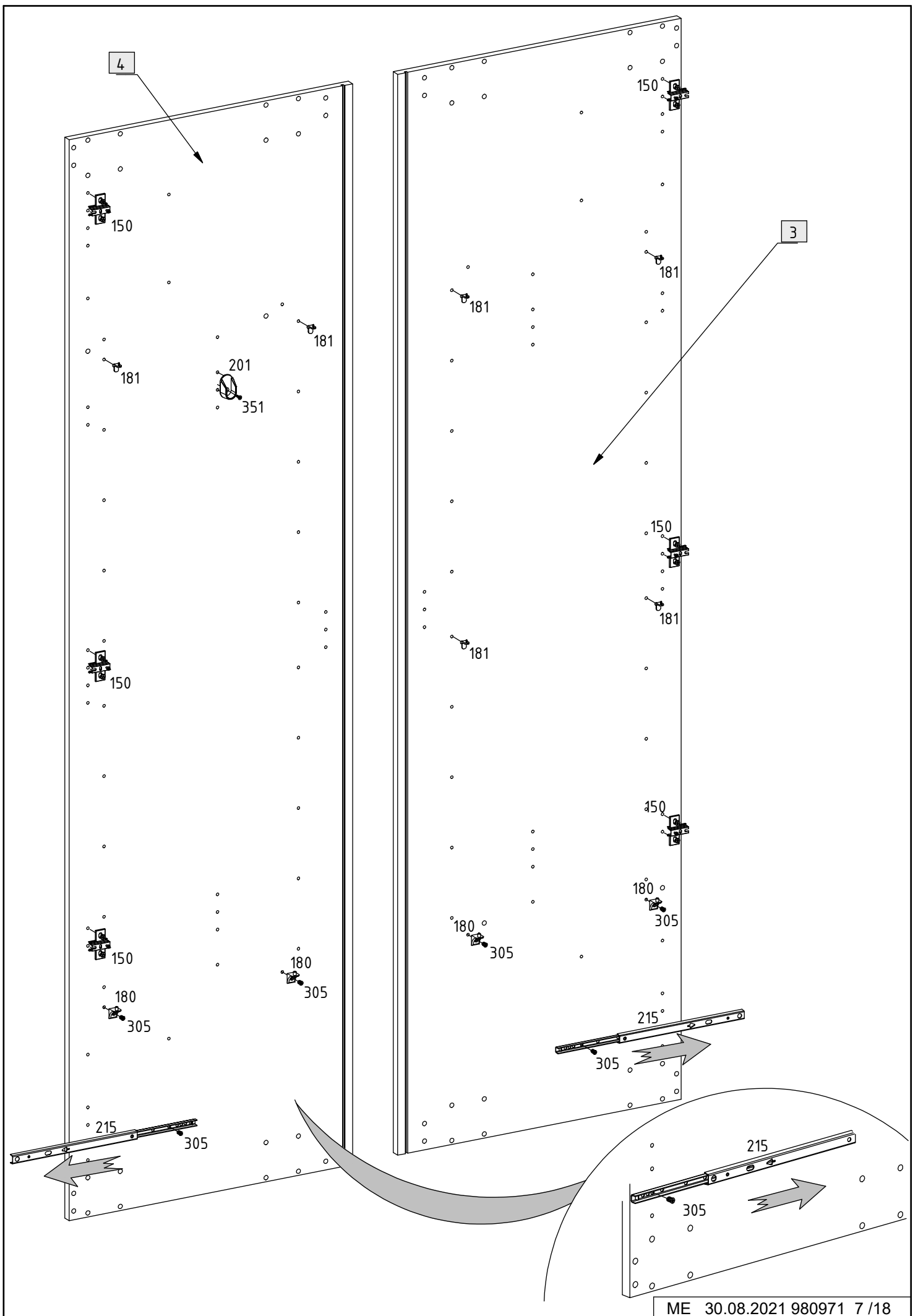
4x

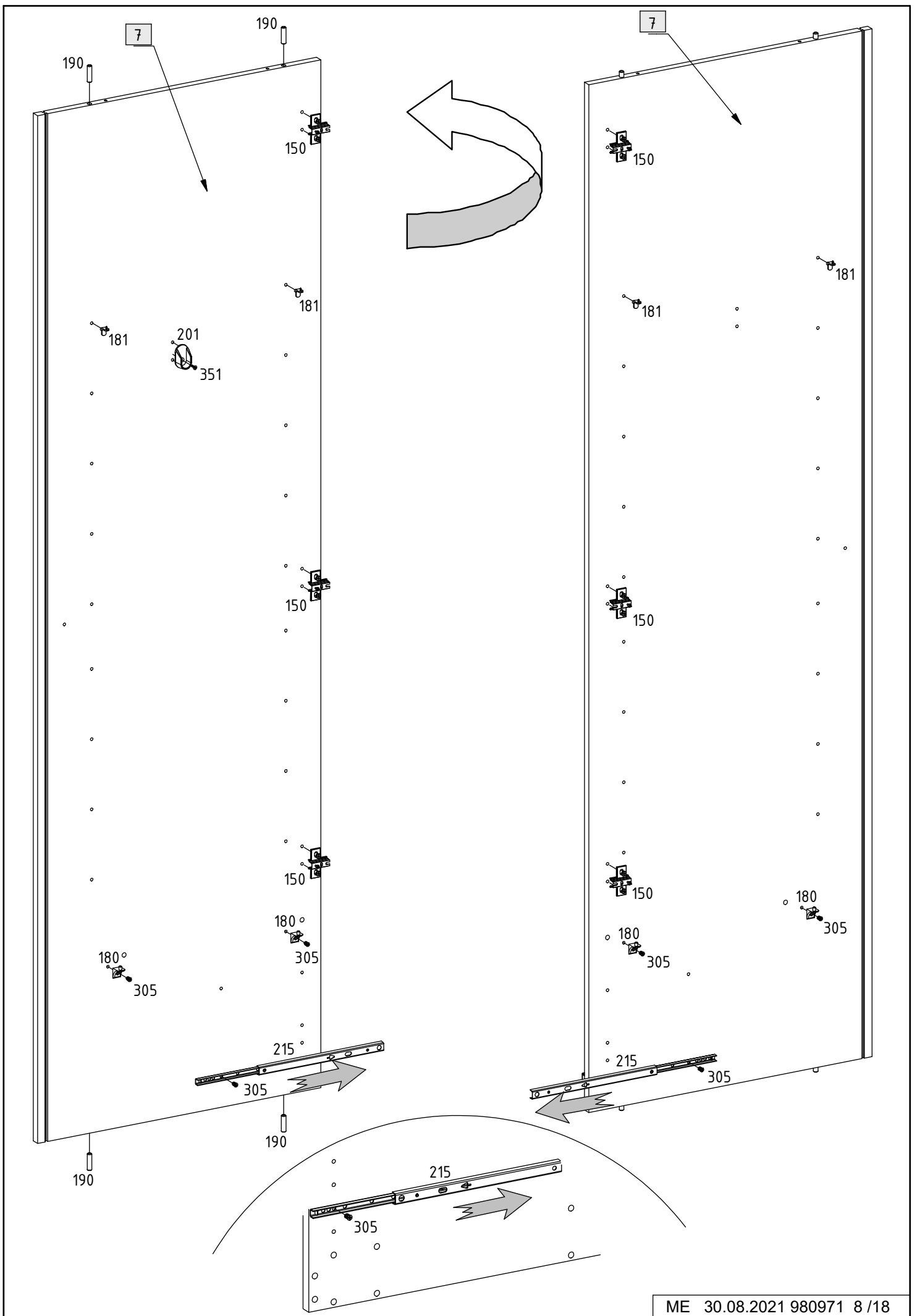


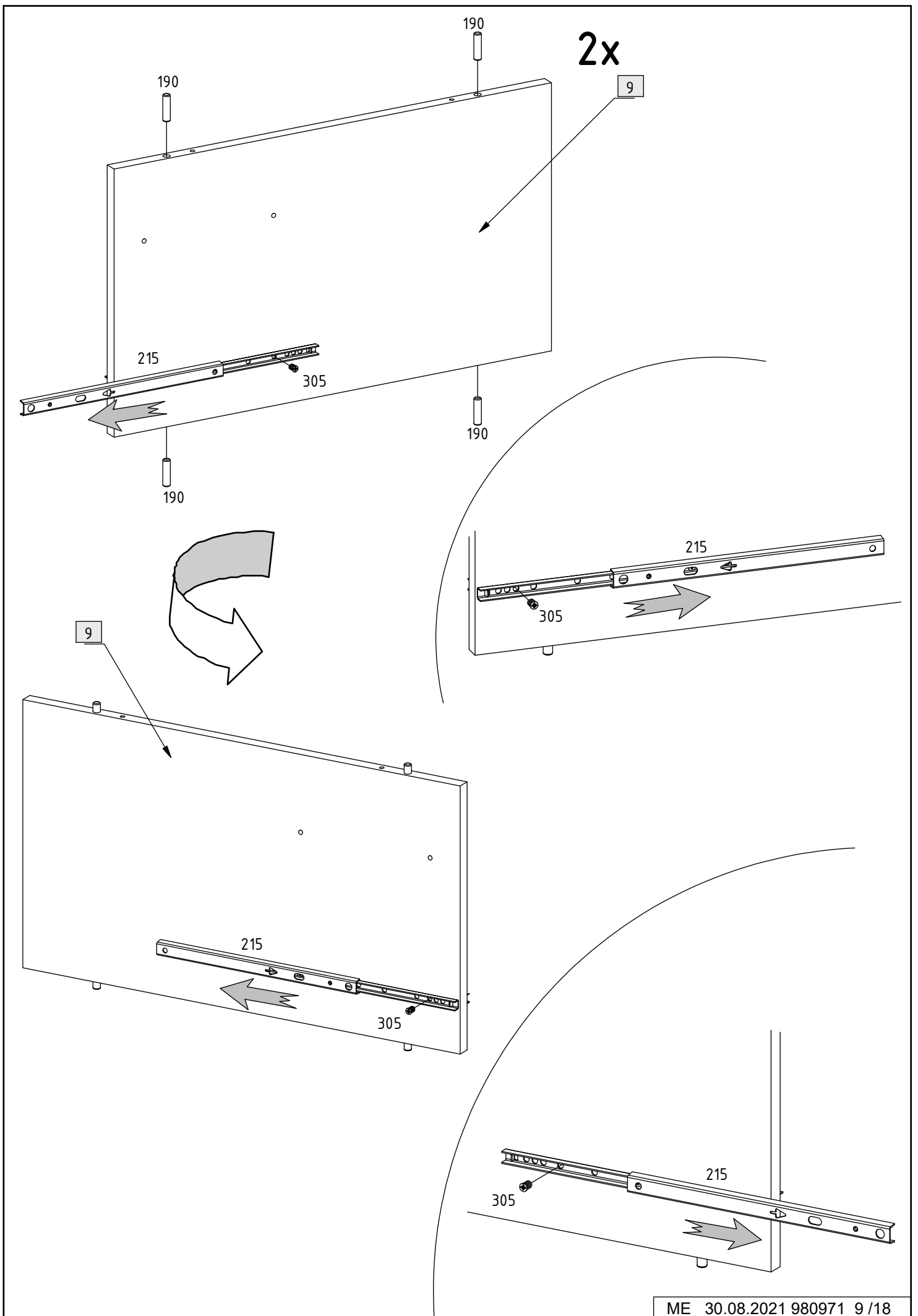


4x

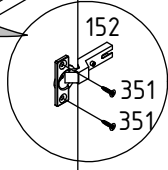
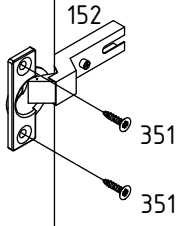




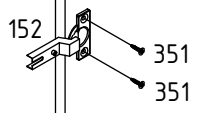
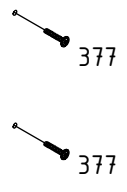
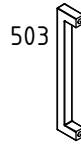




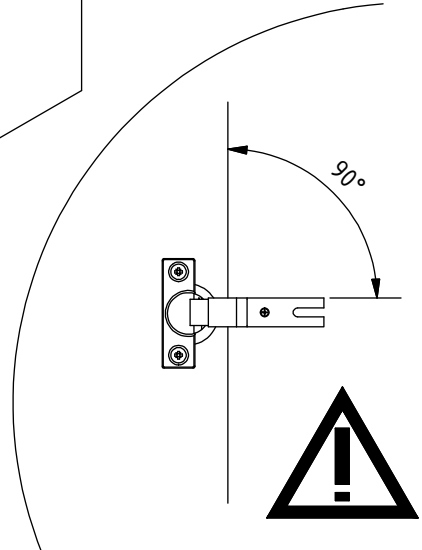
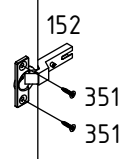
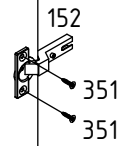
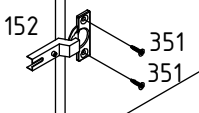
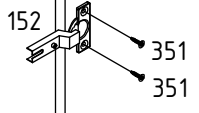
12x

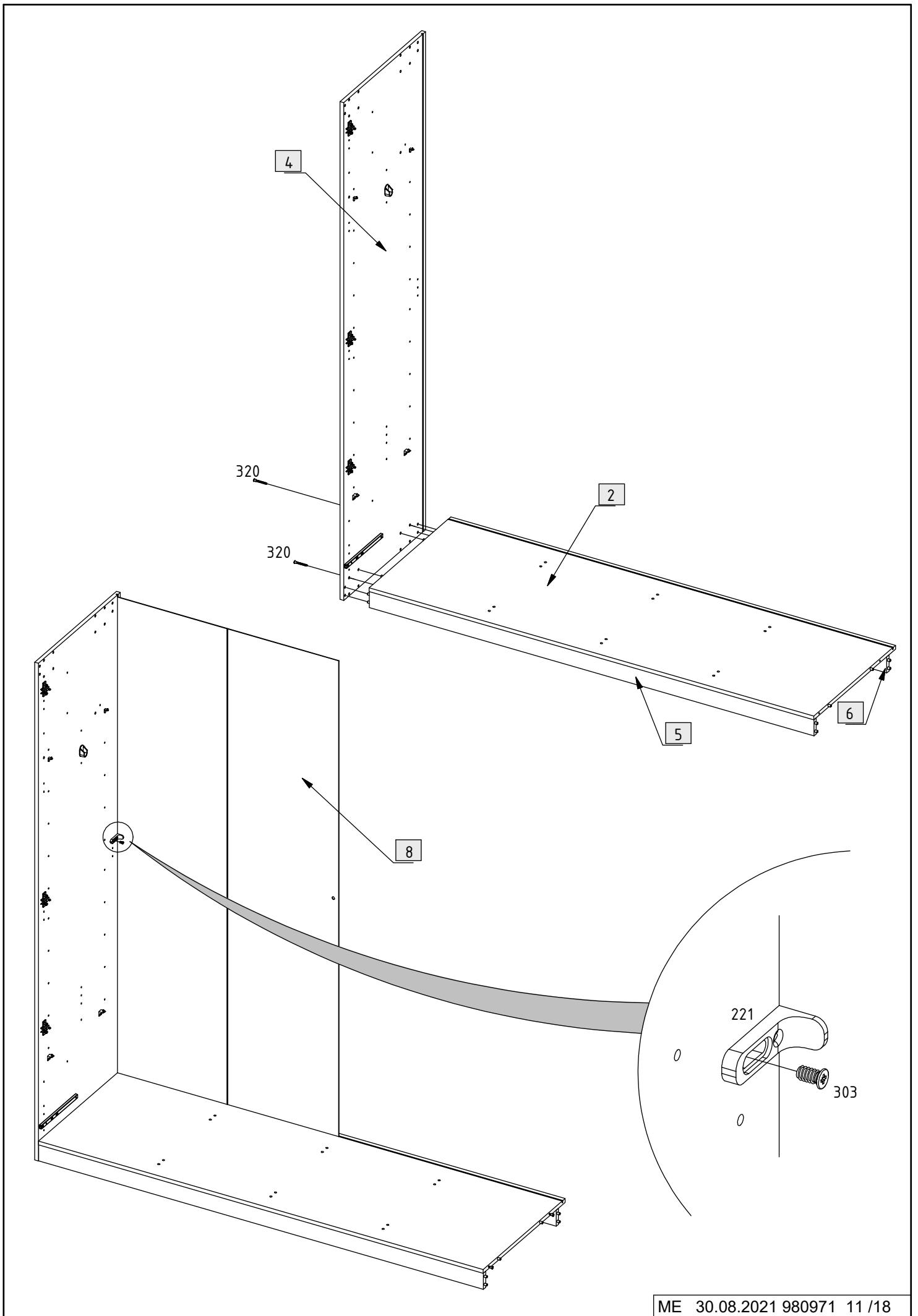


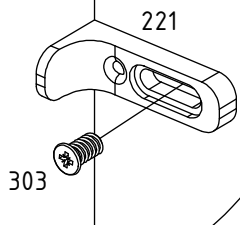
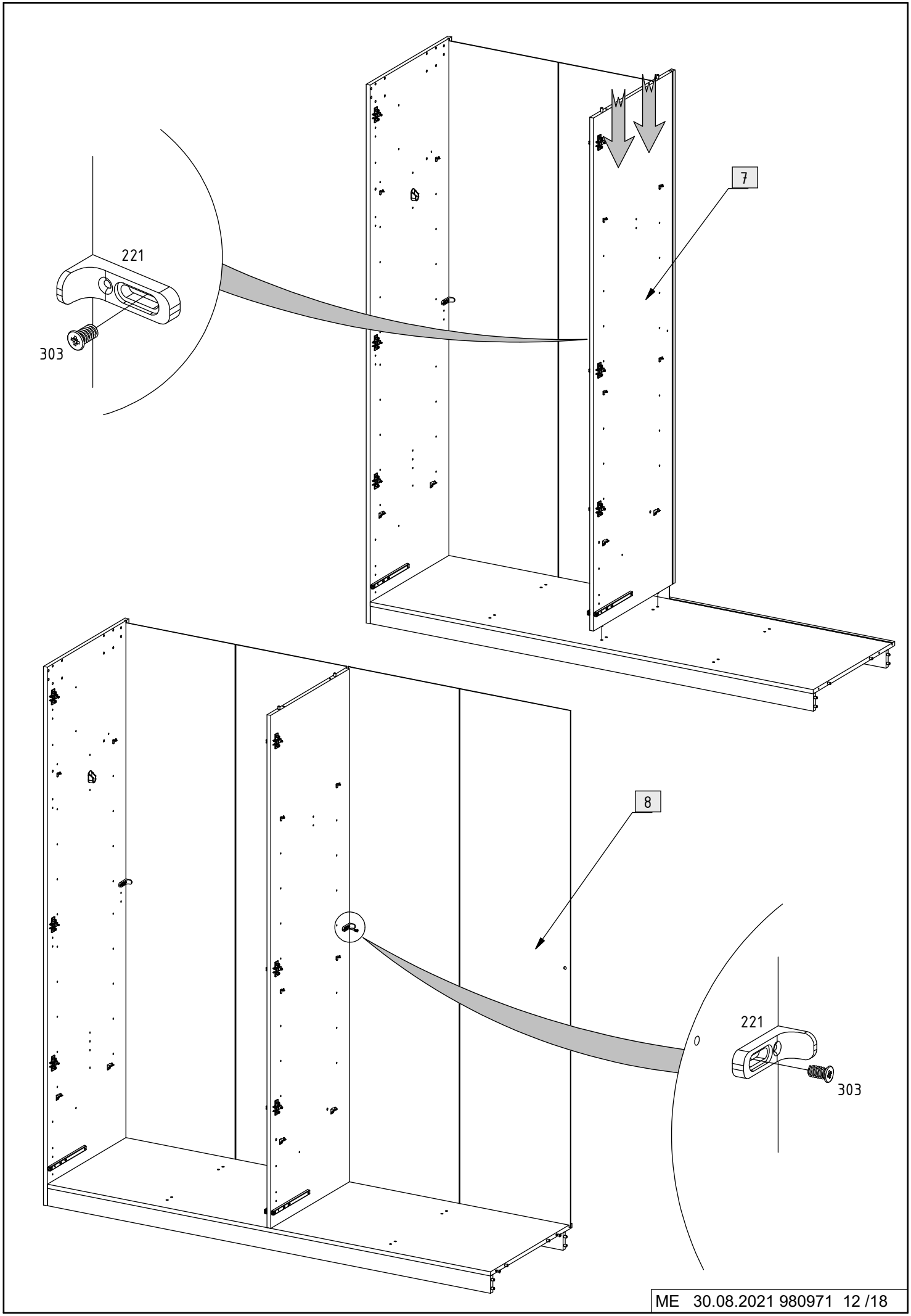
22 + 23



24 + 25







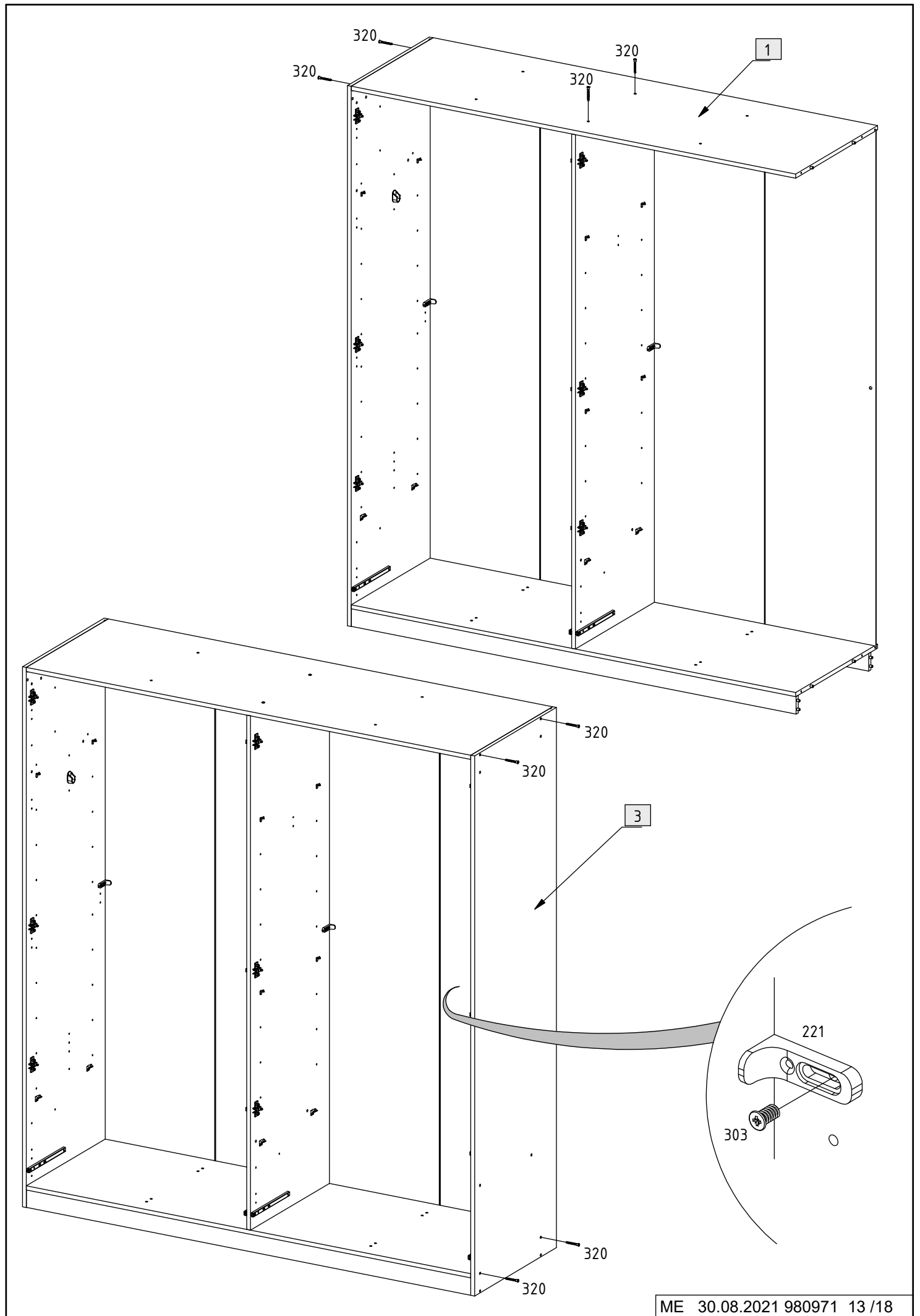
7

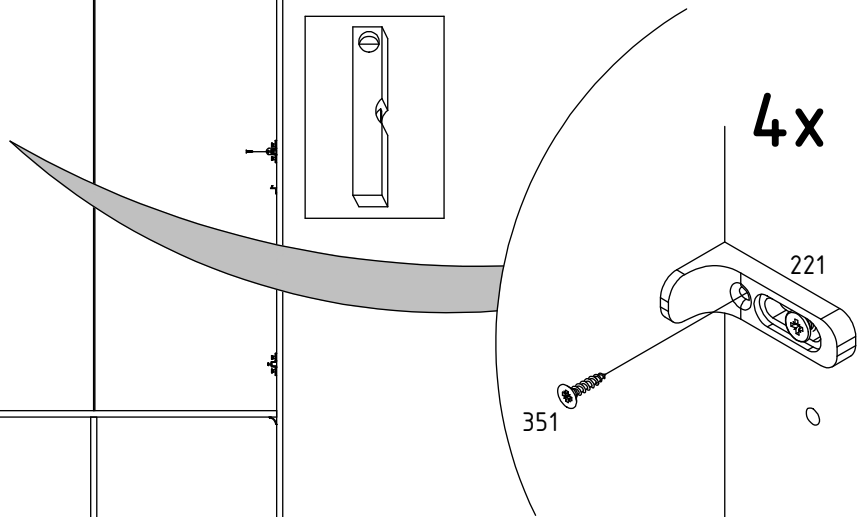
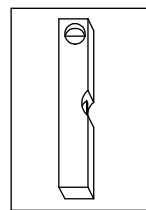
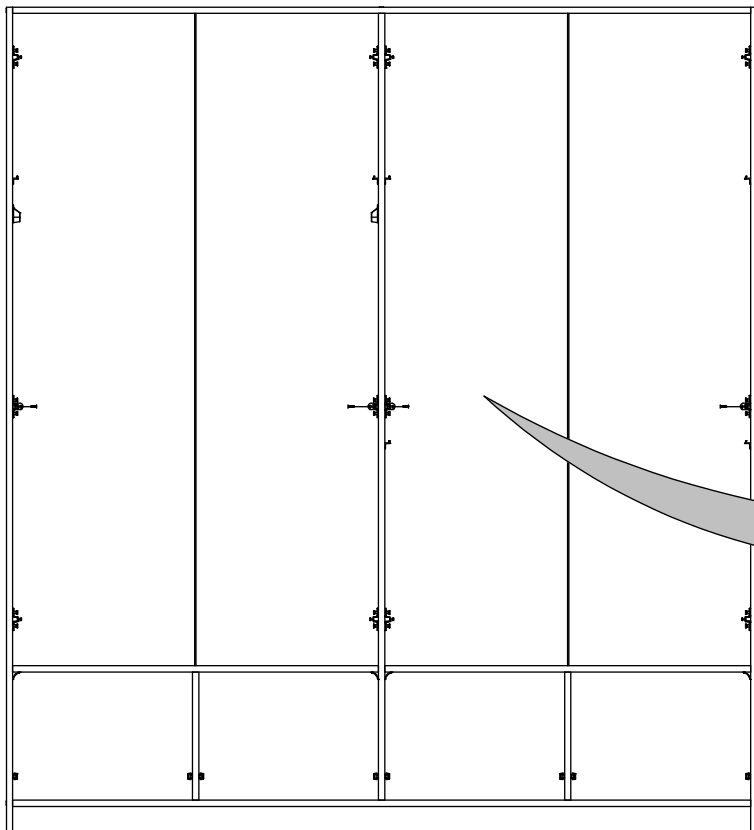
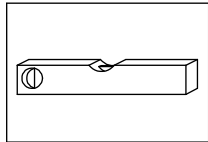
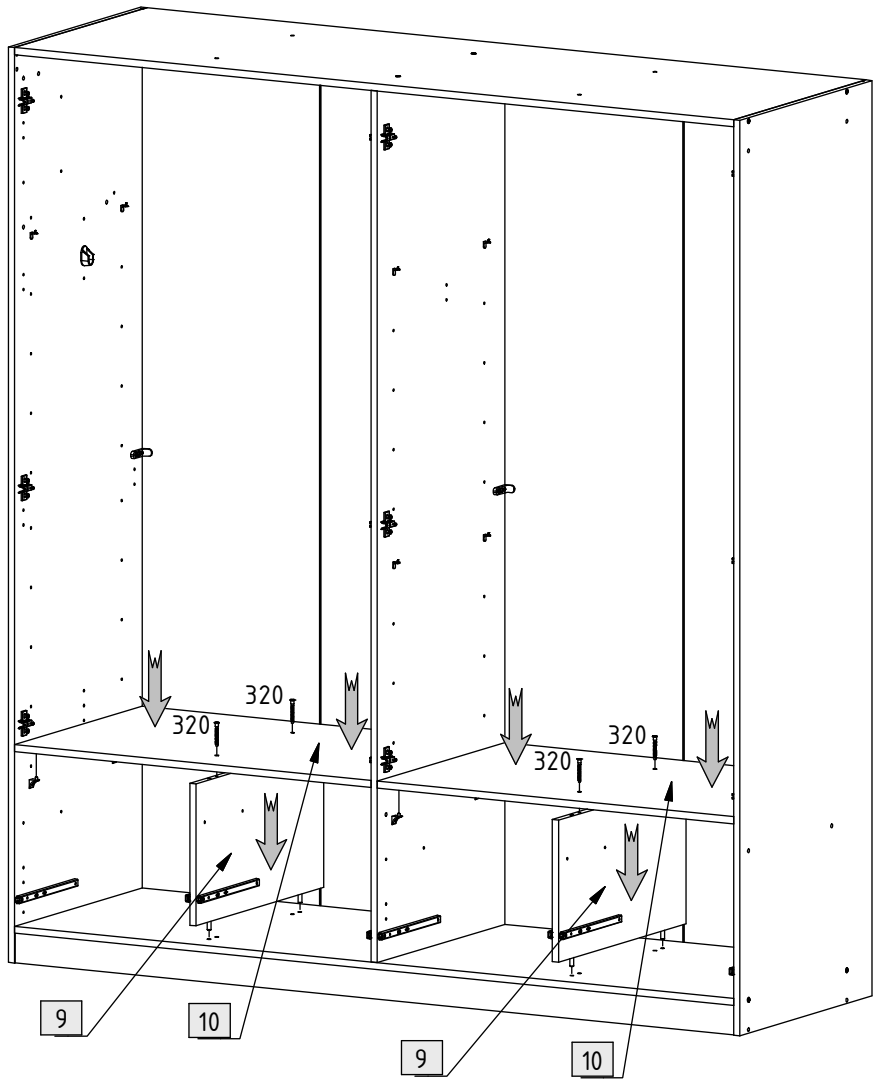
303

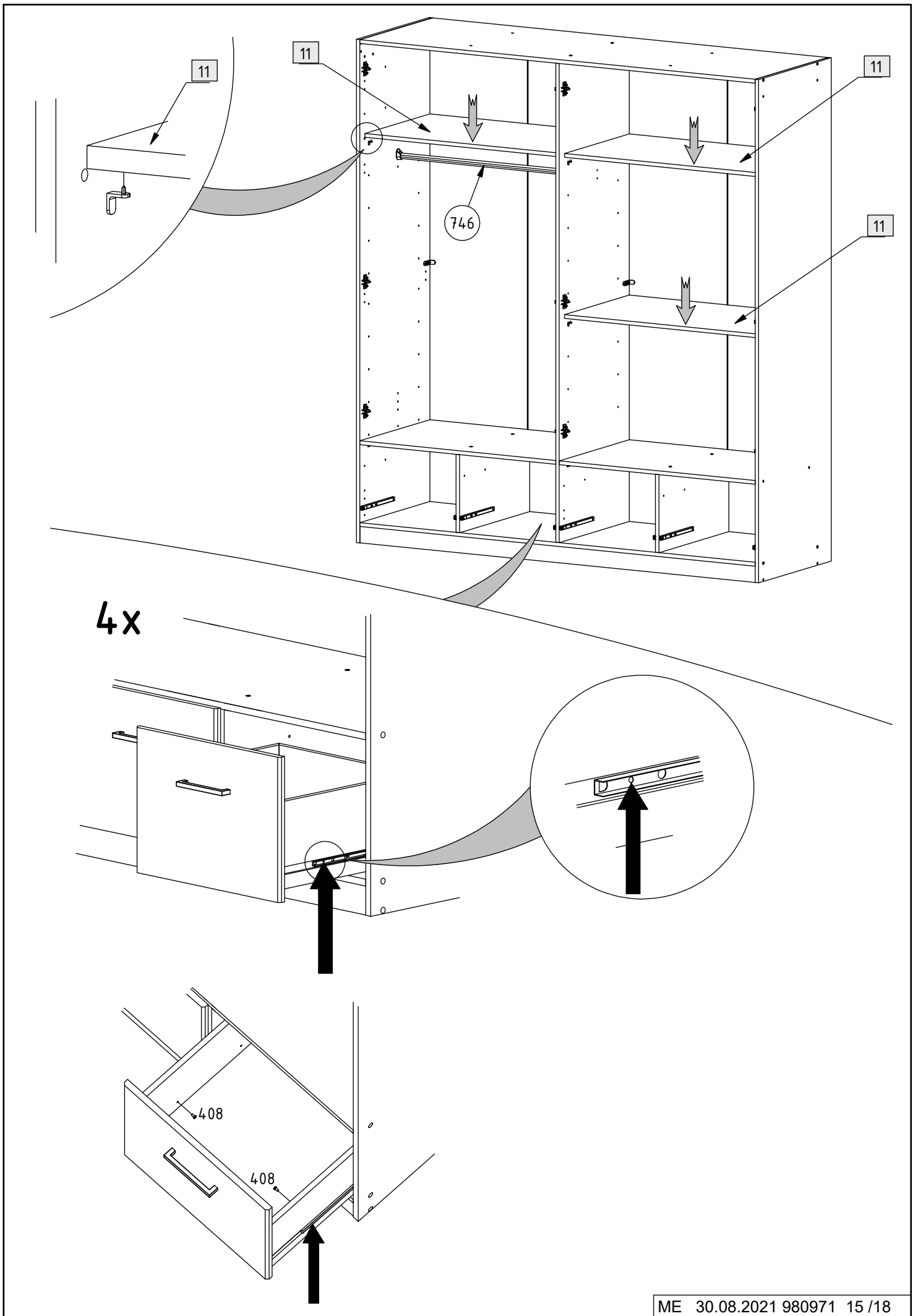
8

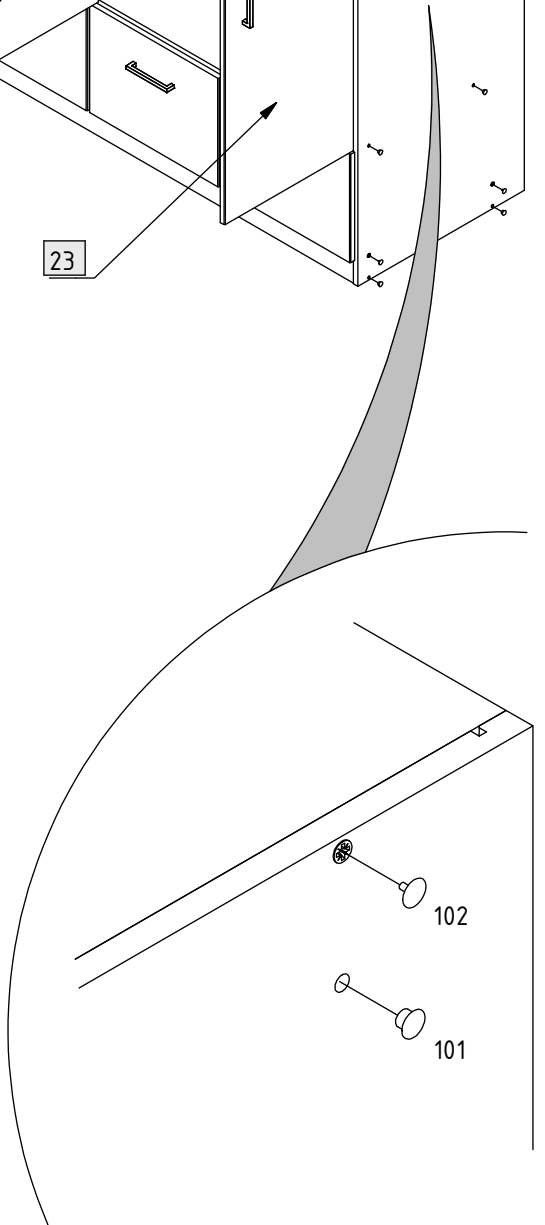
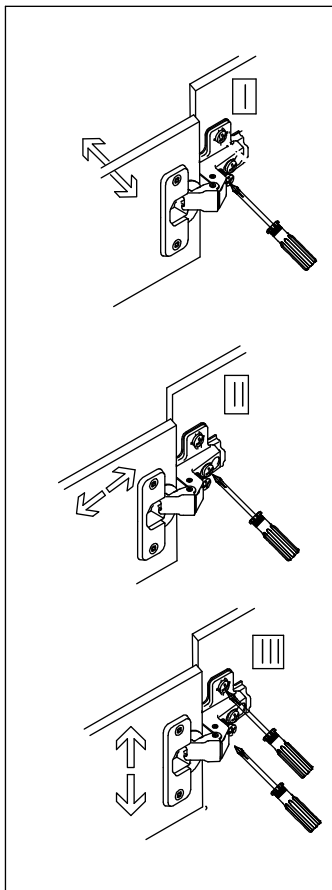
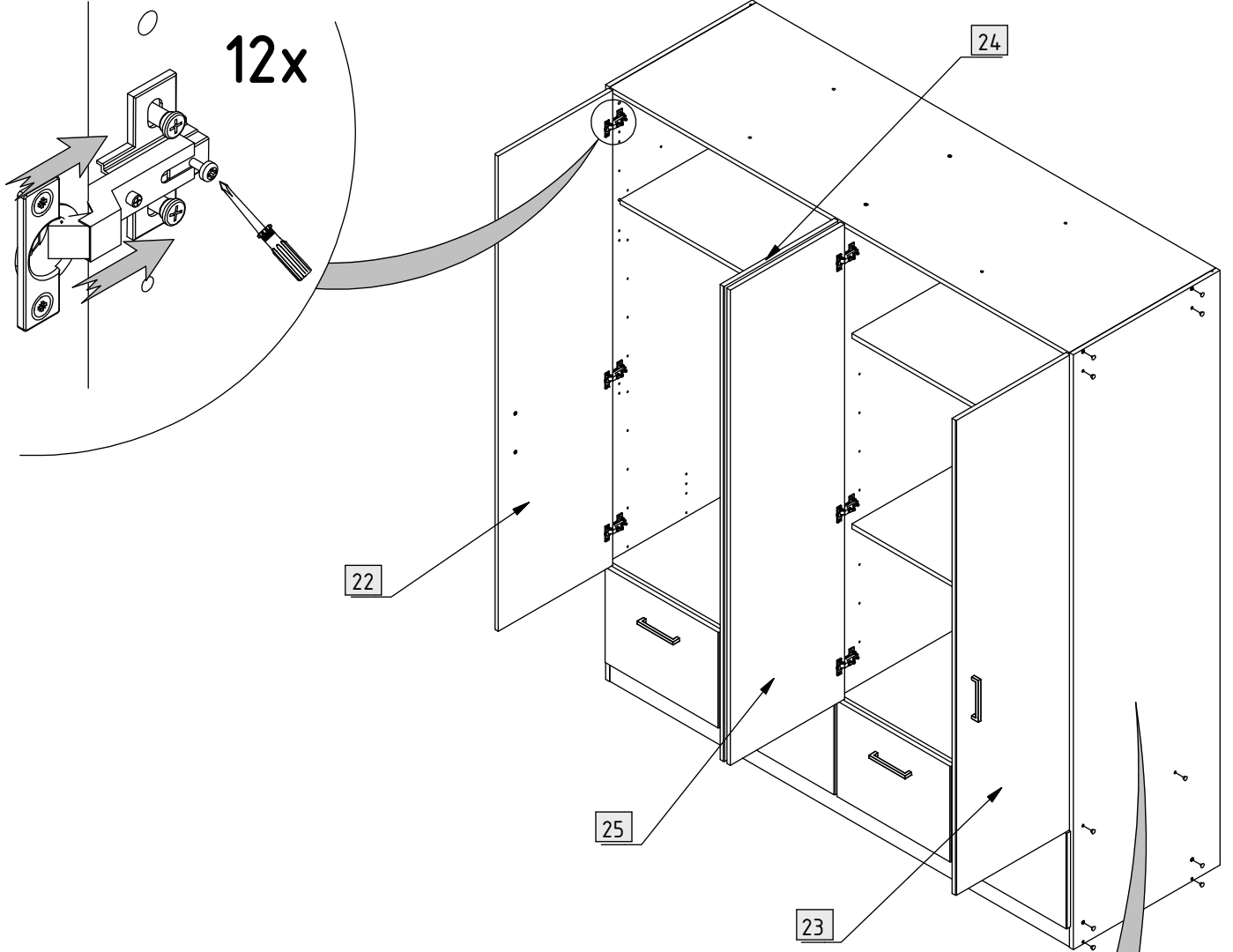
221

303

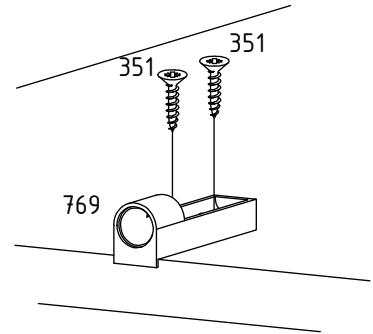
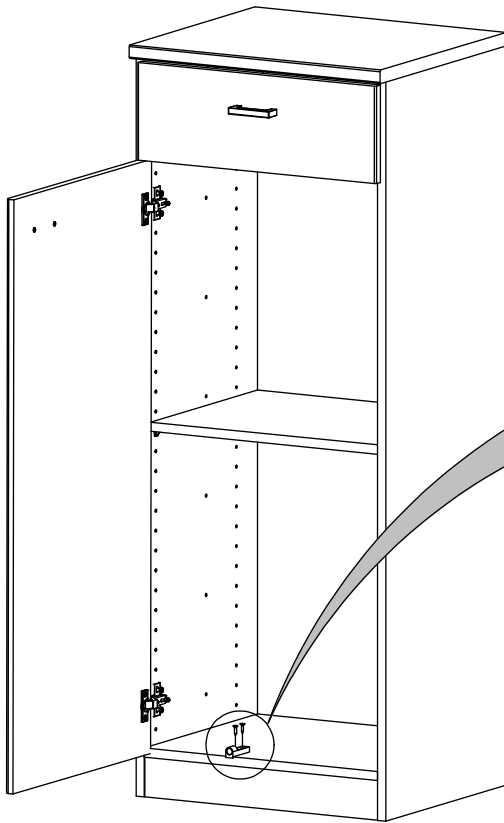


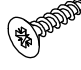
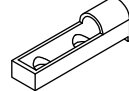
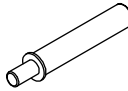


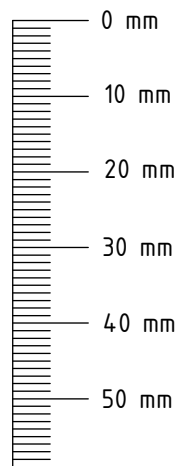




1.



351	 3,5 x 15 mm
769	
770	



2.

