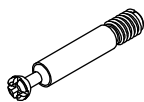

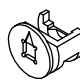

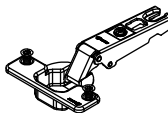

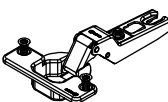
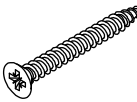
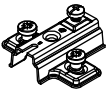

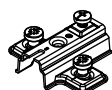





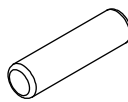
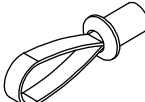
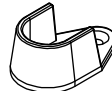
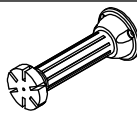
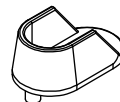
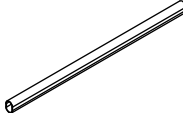

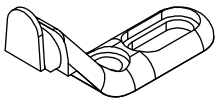
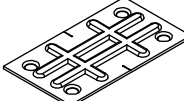
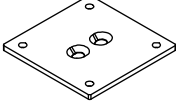
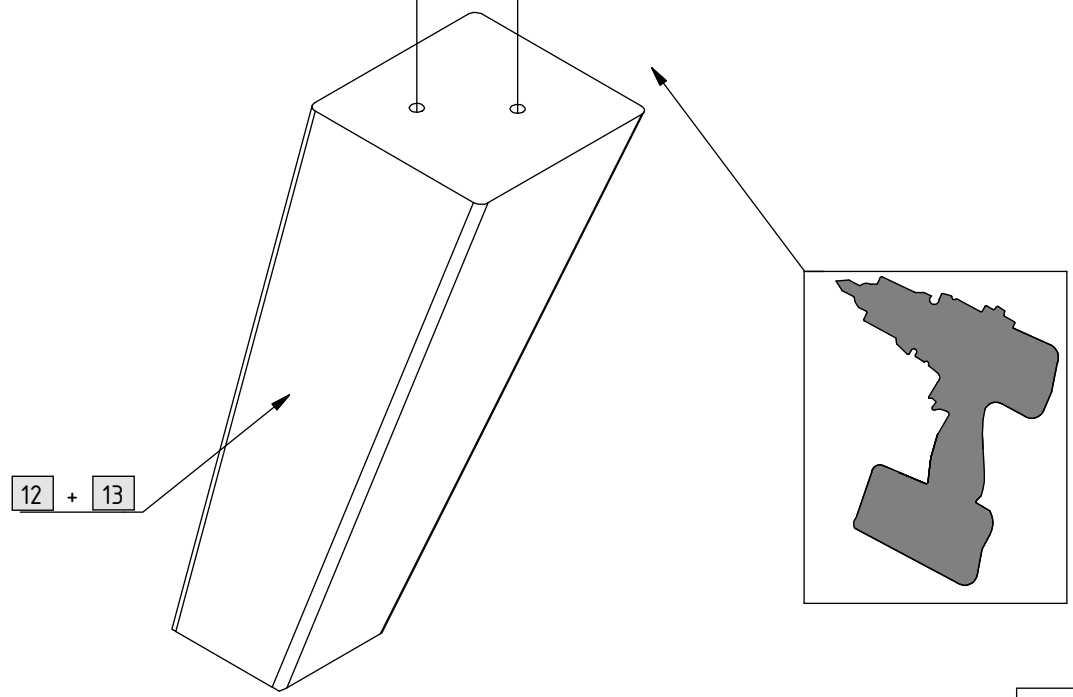
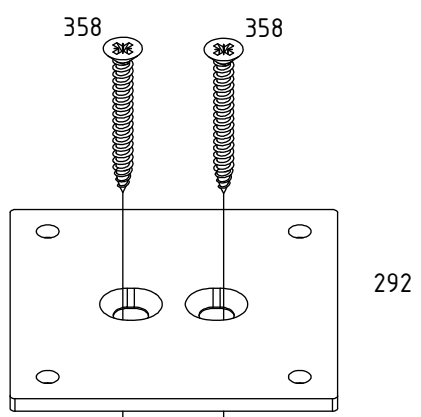
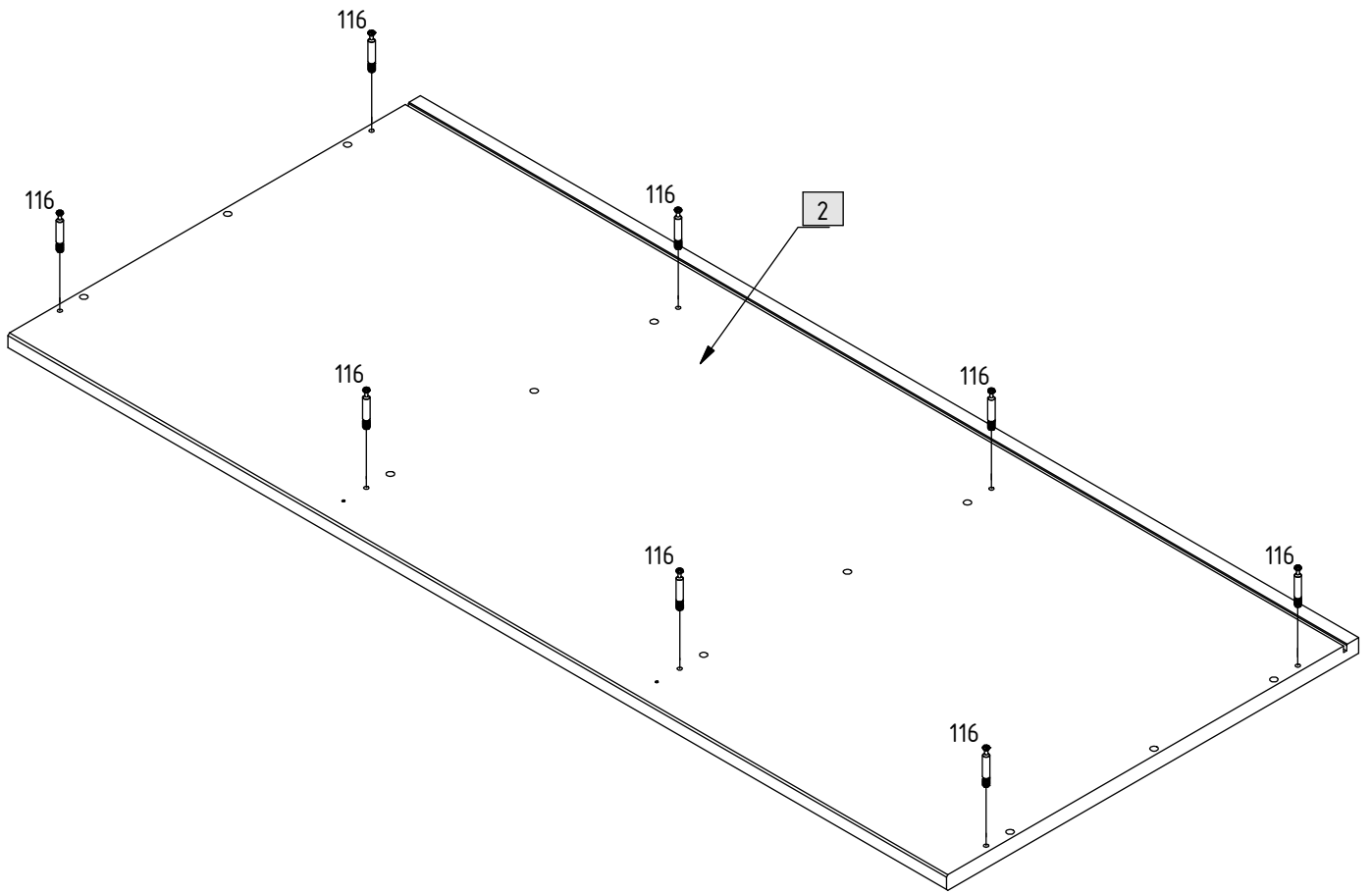
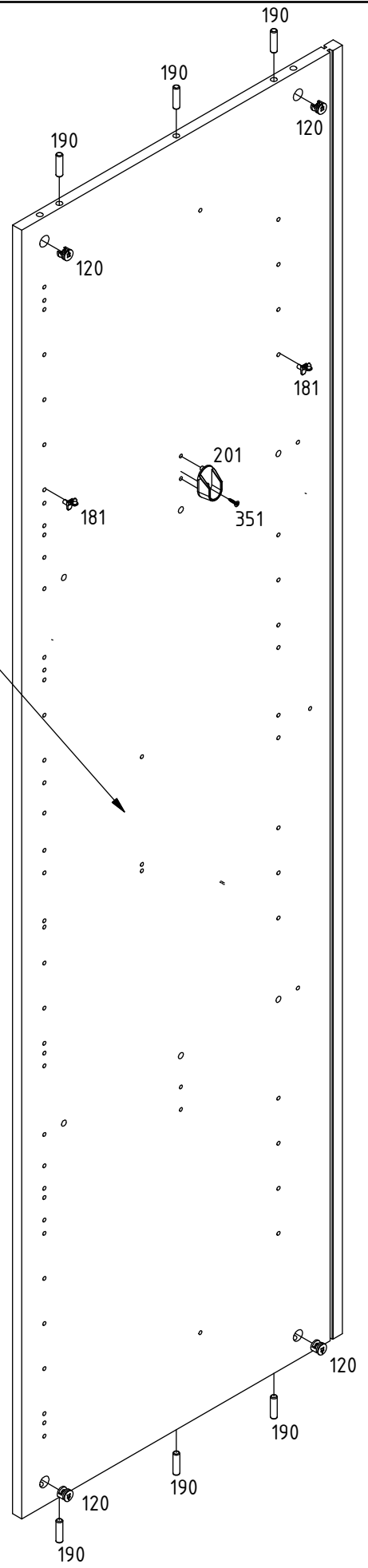
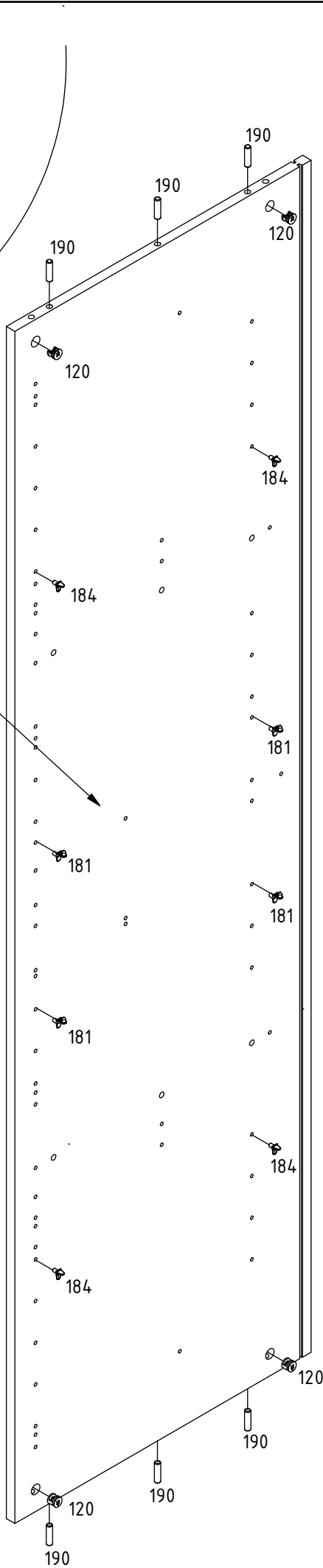
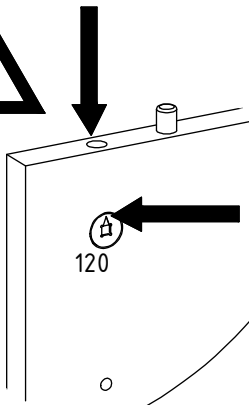
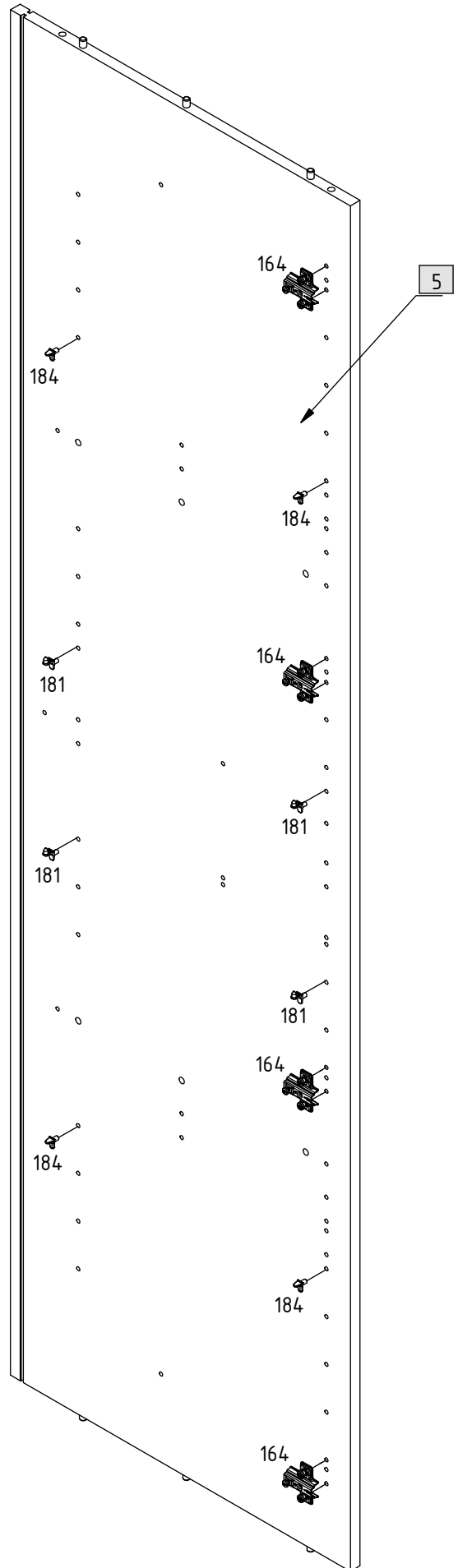
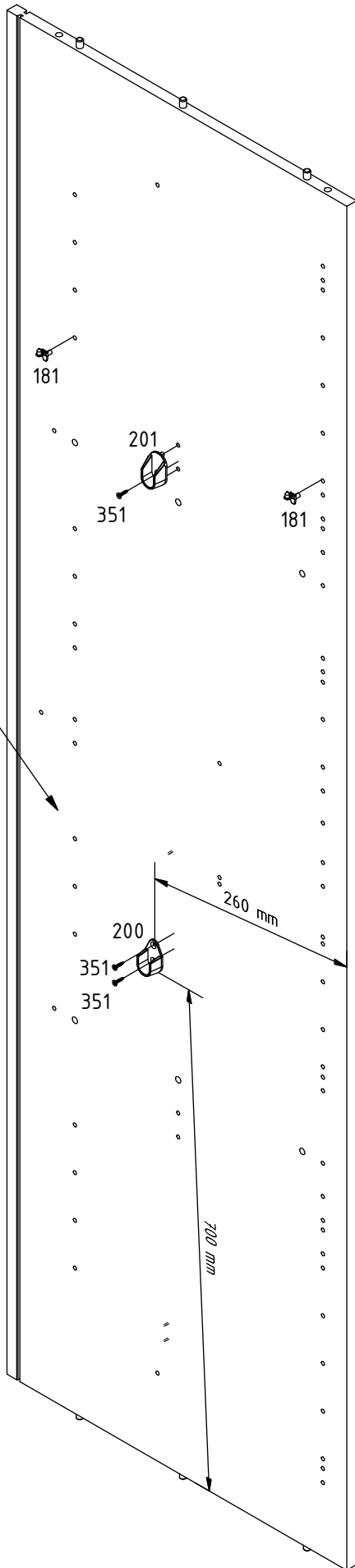
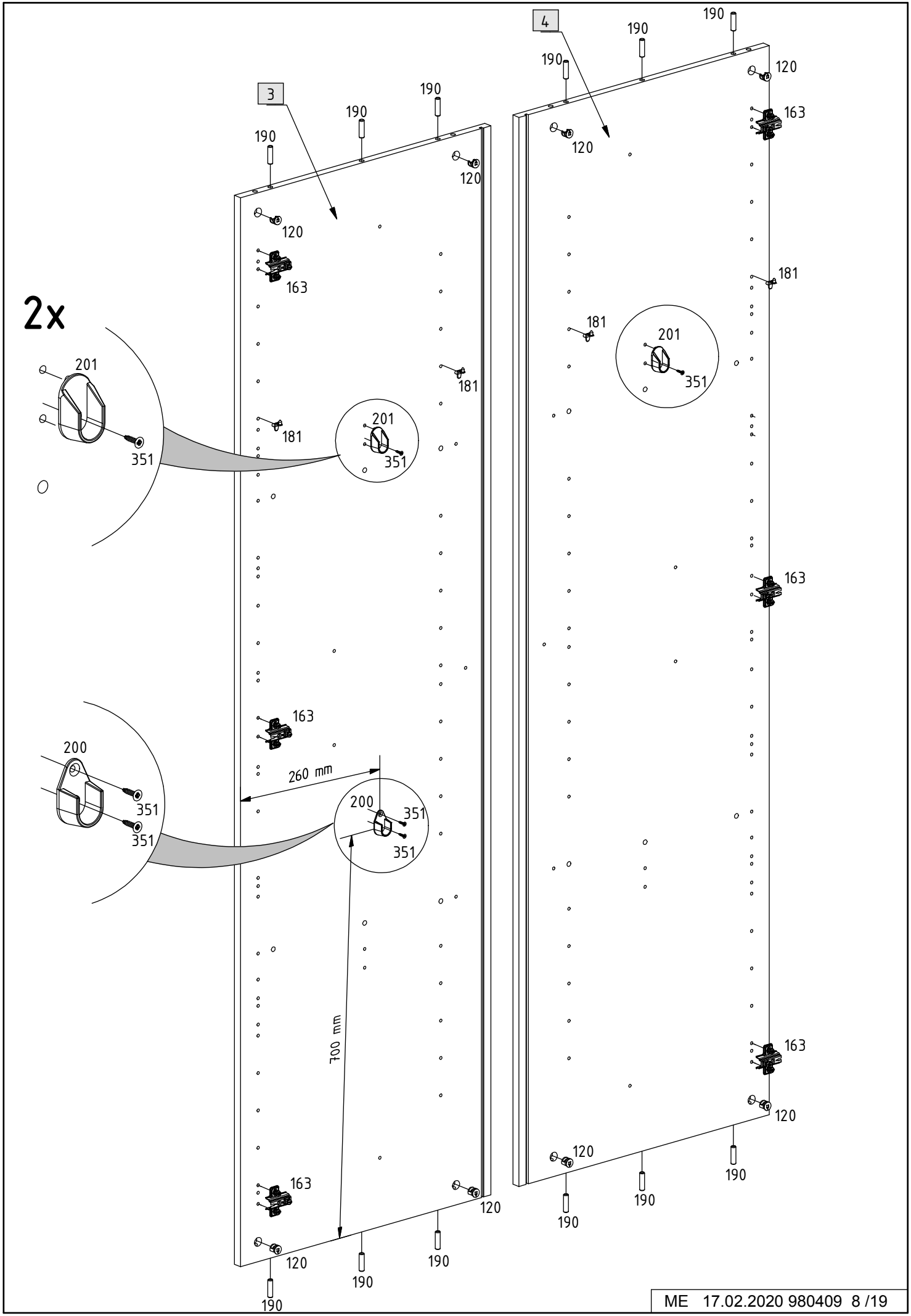


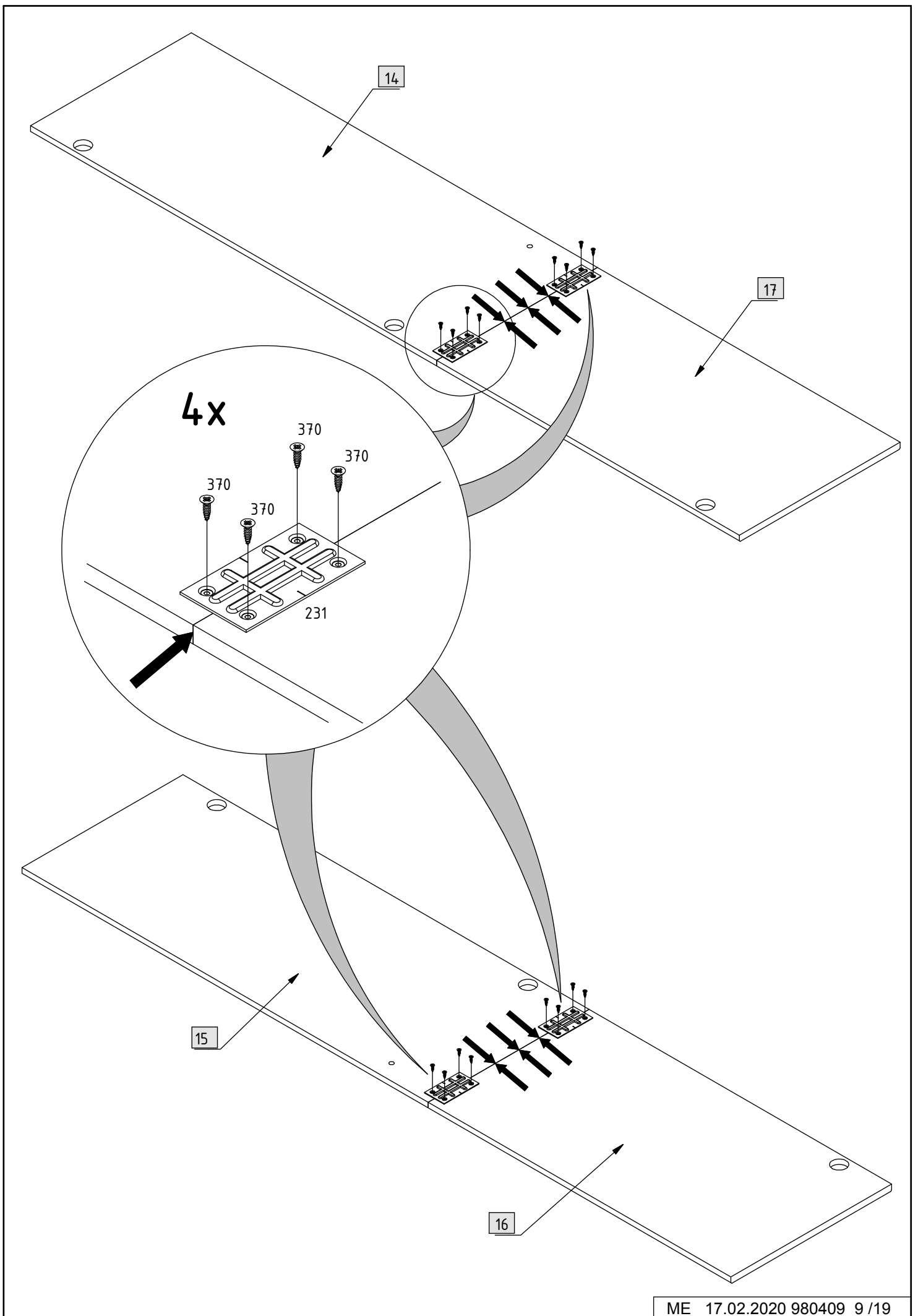
116	16		303	6		6 x 10mm
120	16		351	14		3,5 x 15mm
161	6		352	3		4 x 20mm
162	4		358	8		4 x 35mm
163	6	 9 mm	370	16		4 x 15mm
164	4	 7 mm	393	12		4 x 20mm
181	16		428	4		M4 x 8mm
184	8		491	4		
190	24	 Ø8 x 30mm	530	4		
200	2		705	1		
201	4		747	3		
220	18					
222	6					
231	4					
292	4					

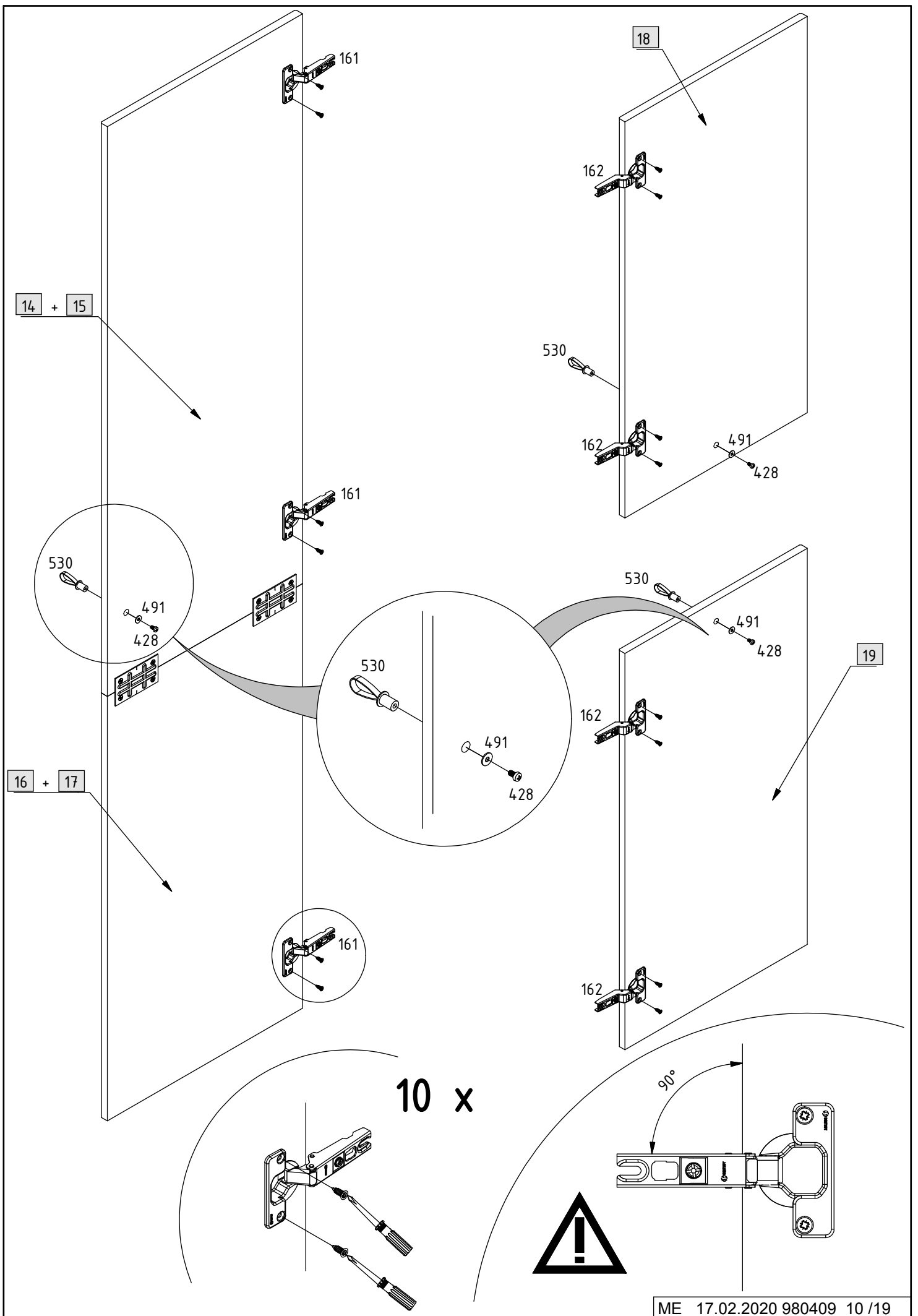


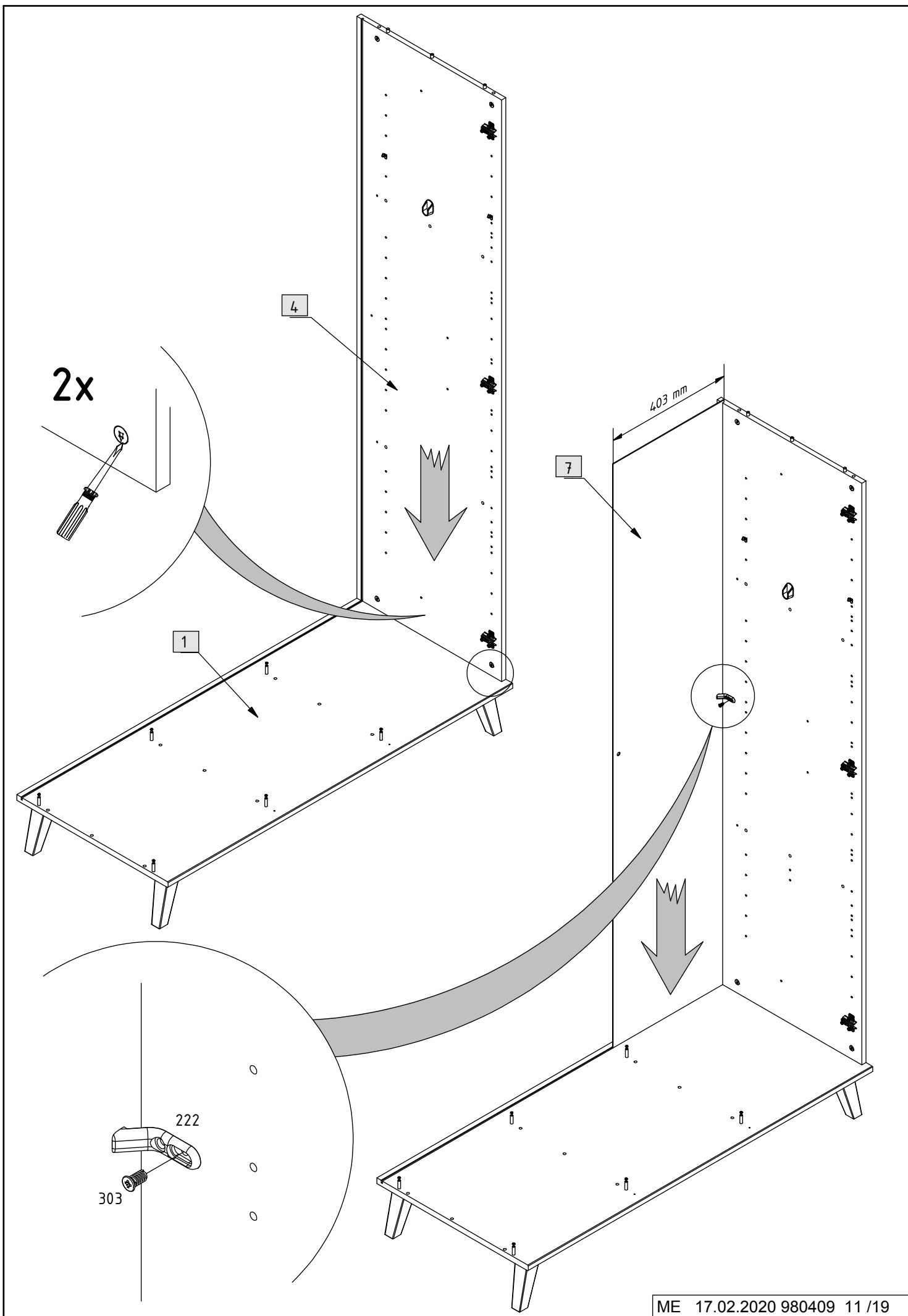


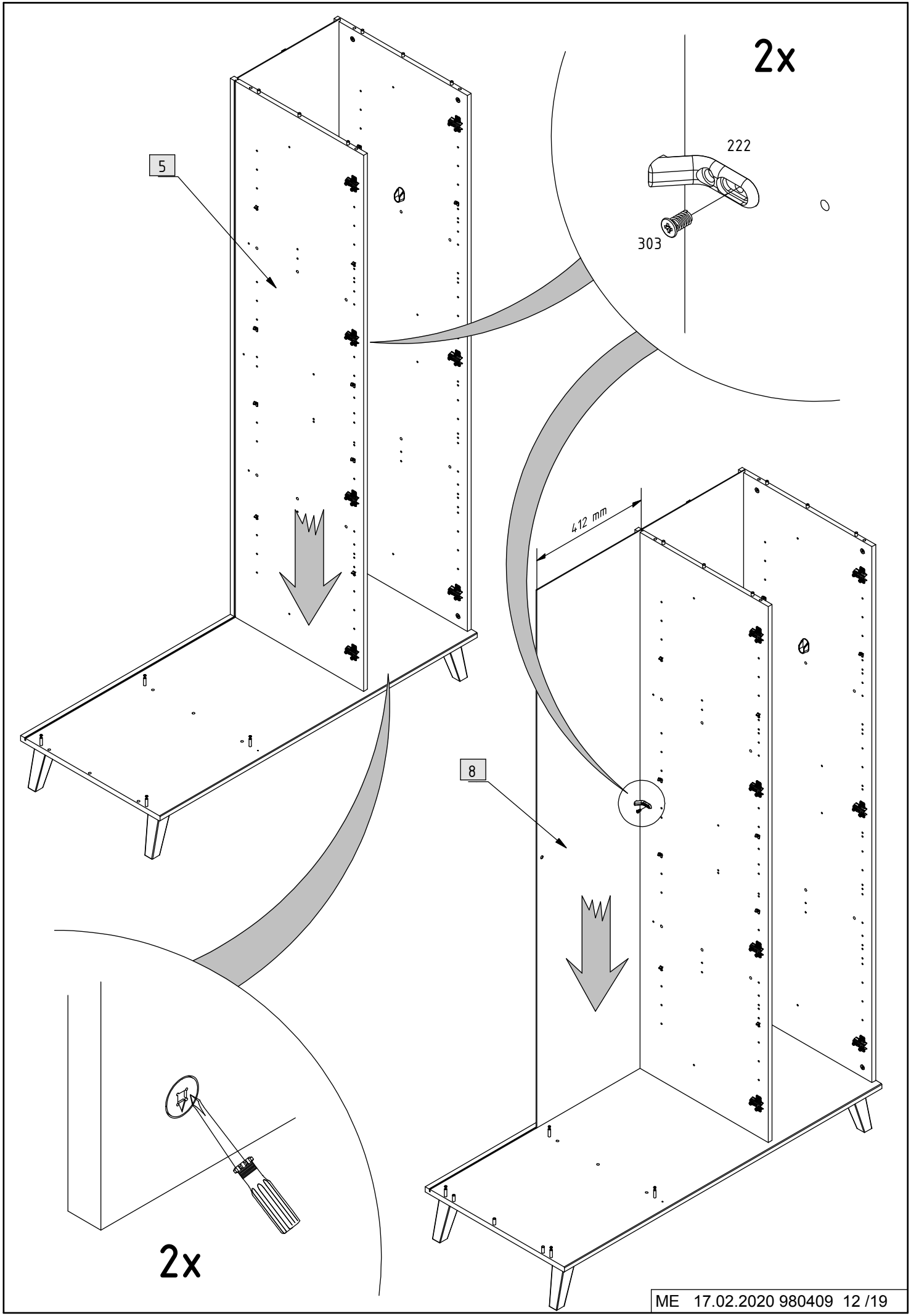












2x

5

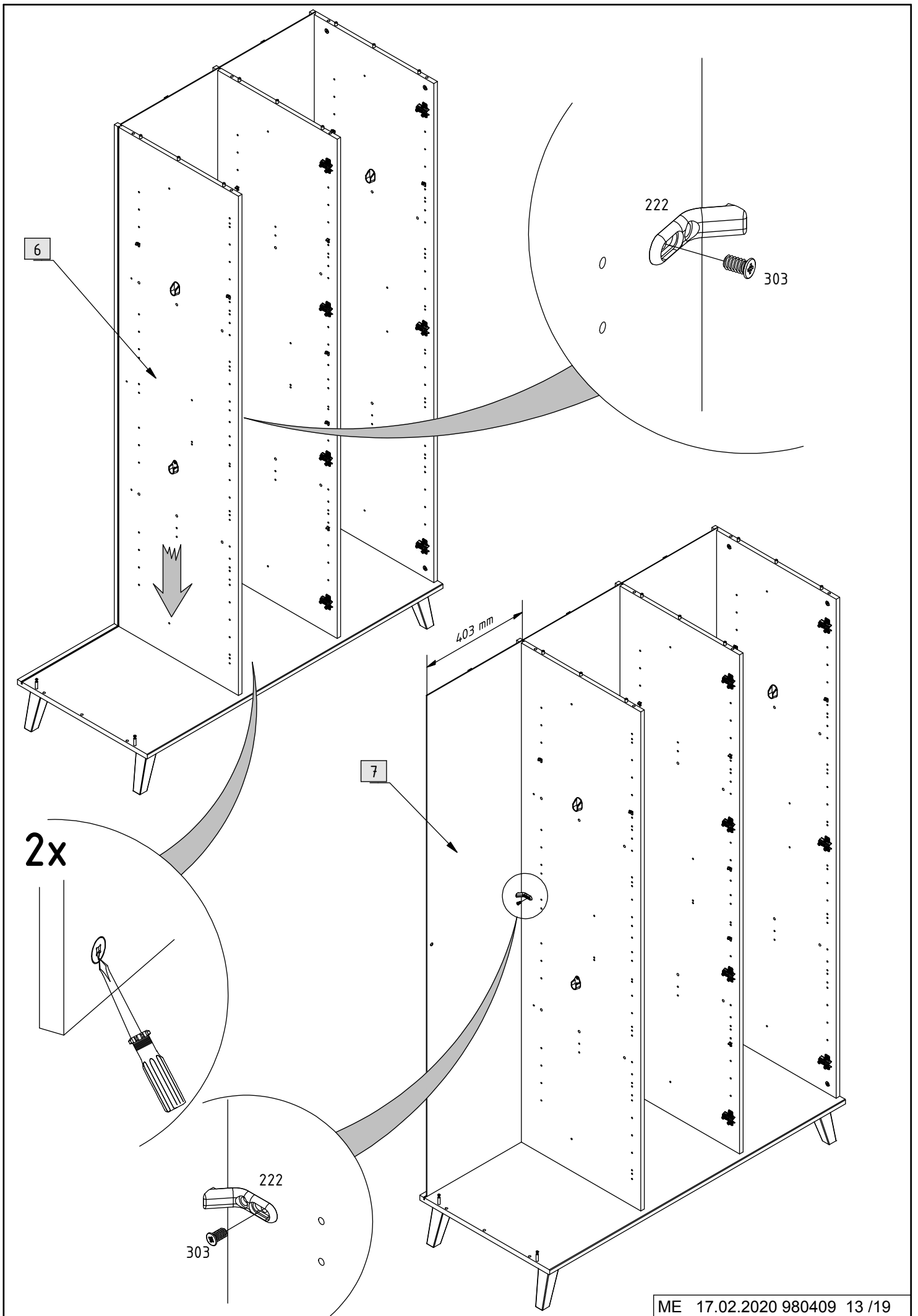
222

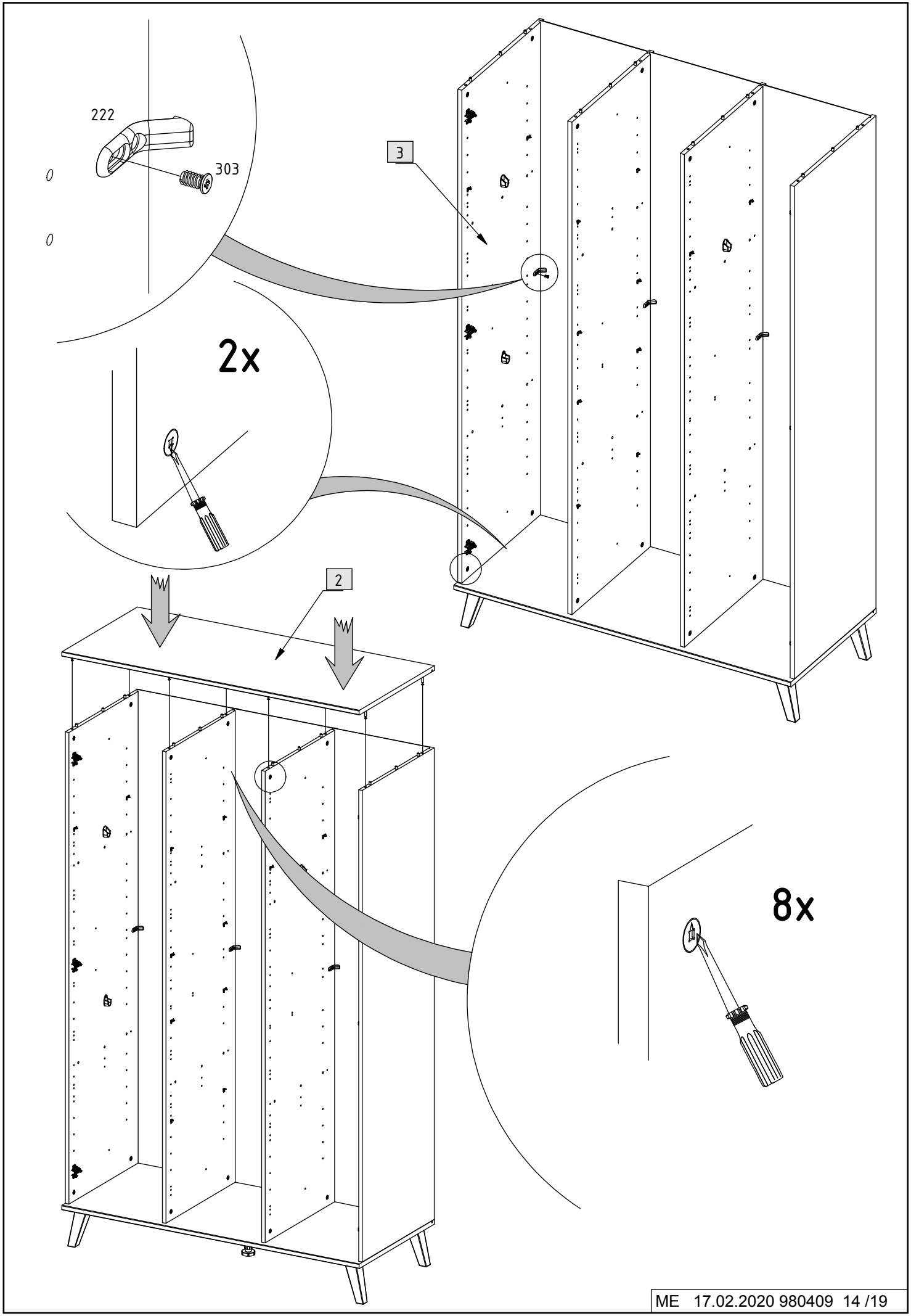
303

4.12 mm

8

2x





222

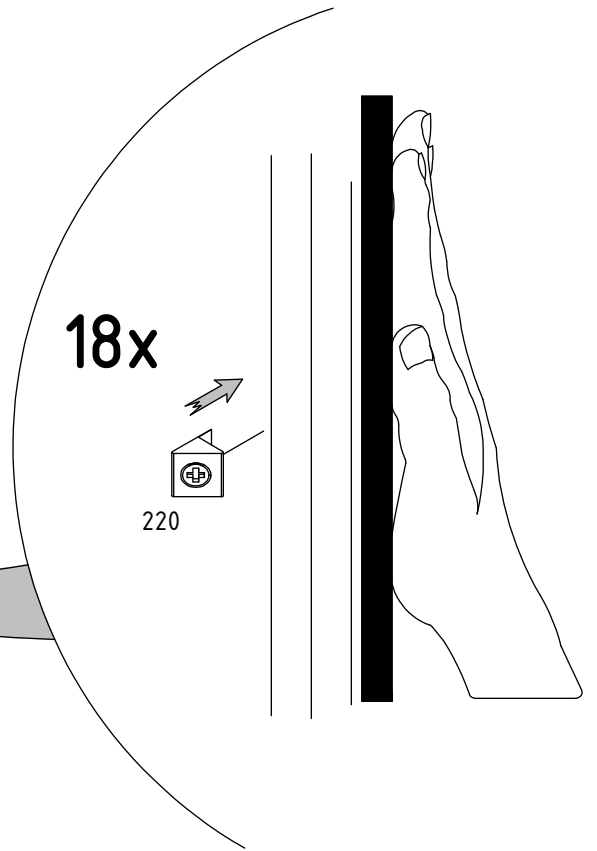
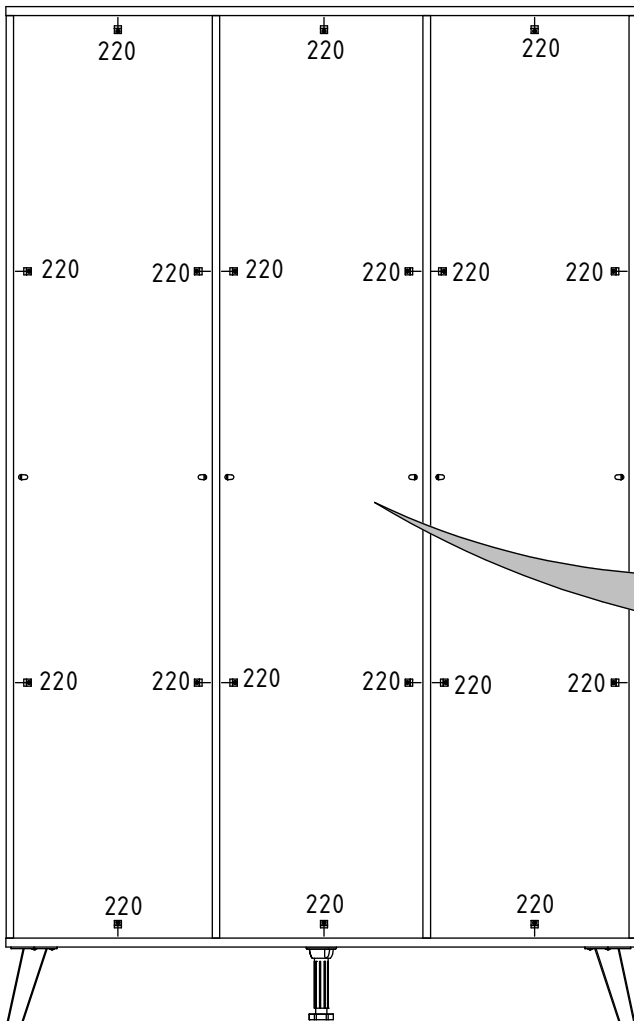
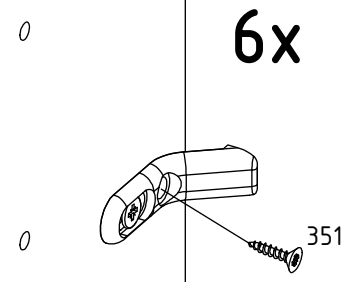
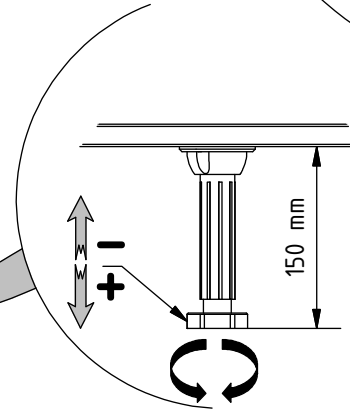
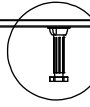
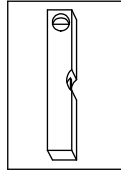
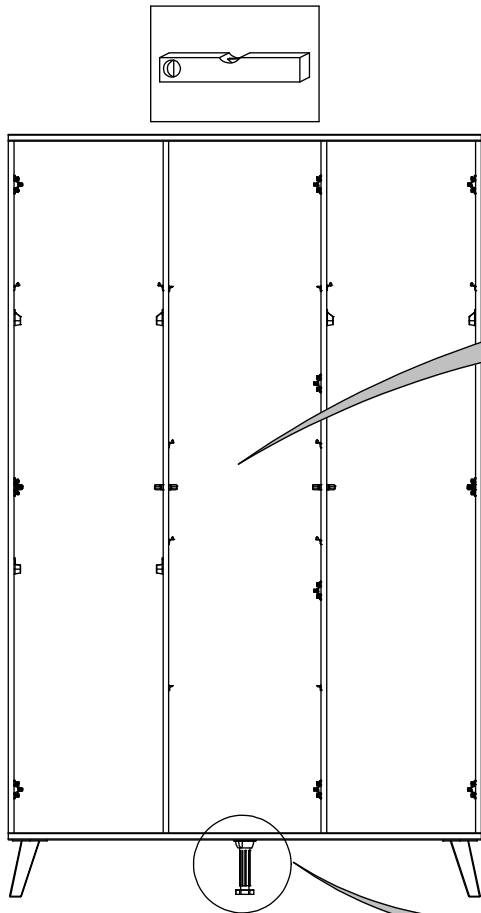
303

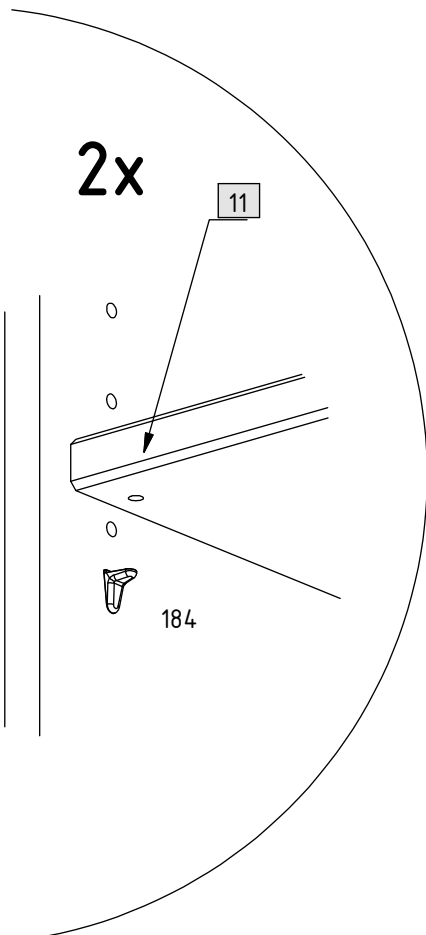
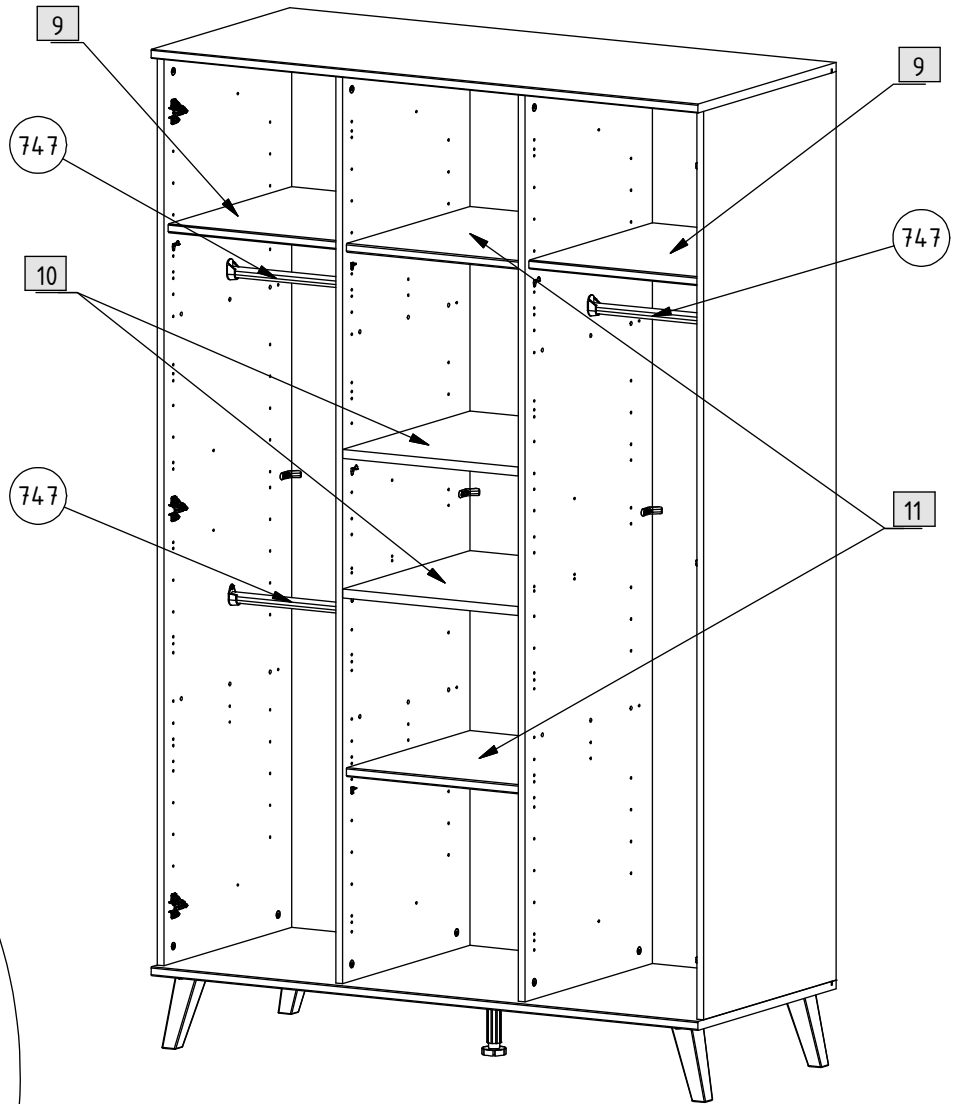
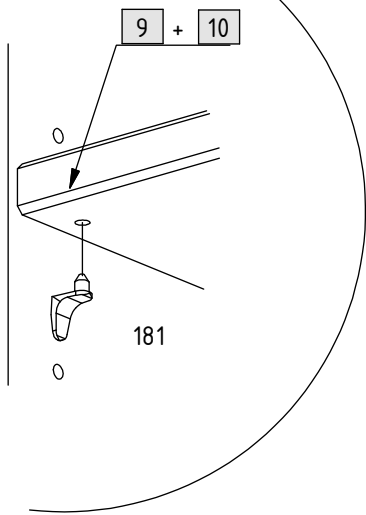
3

2x

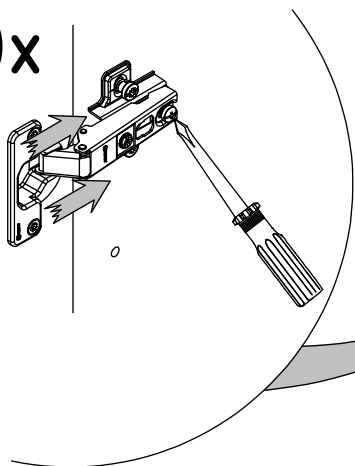
2

8x





10x

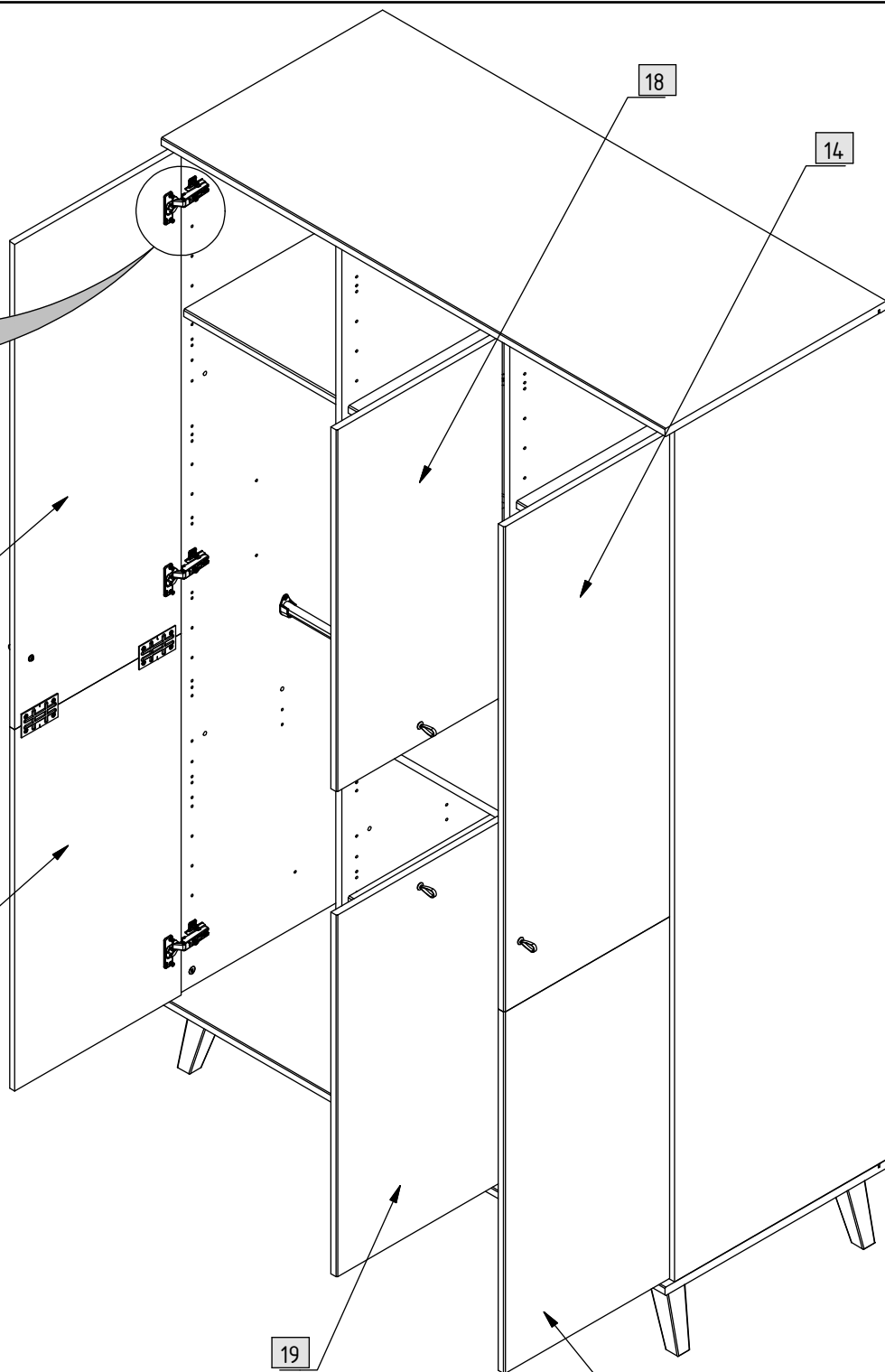


15

16

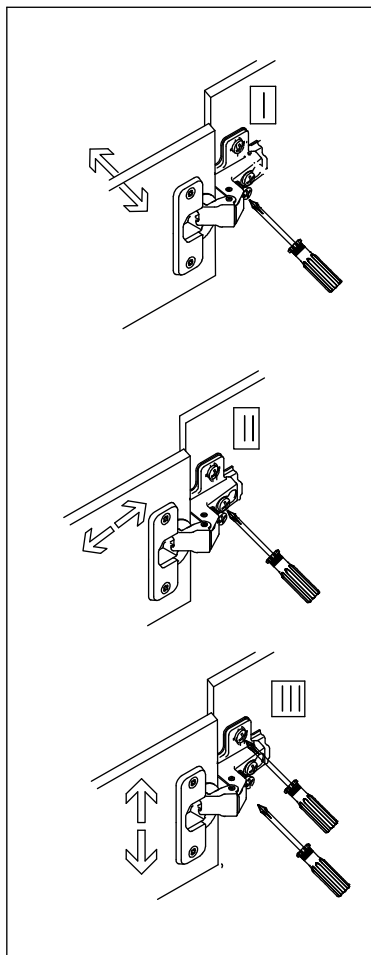
18

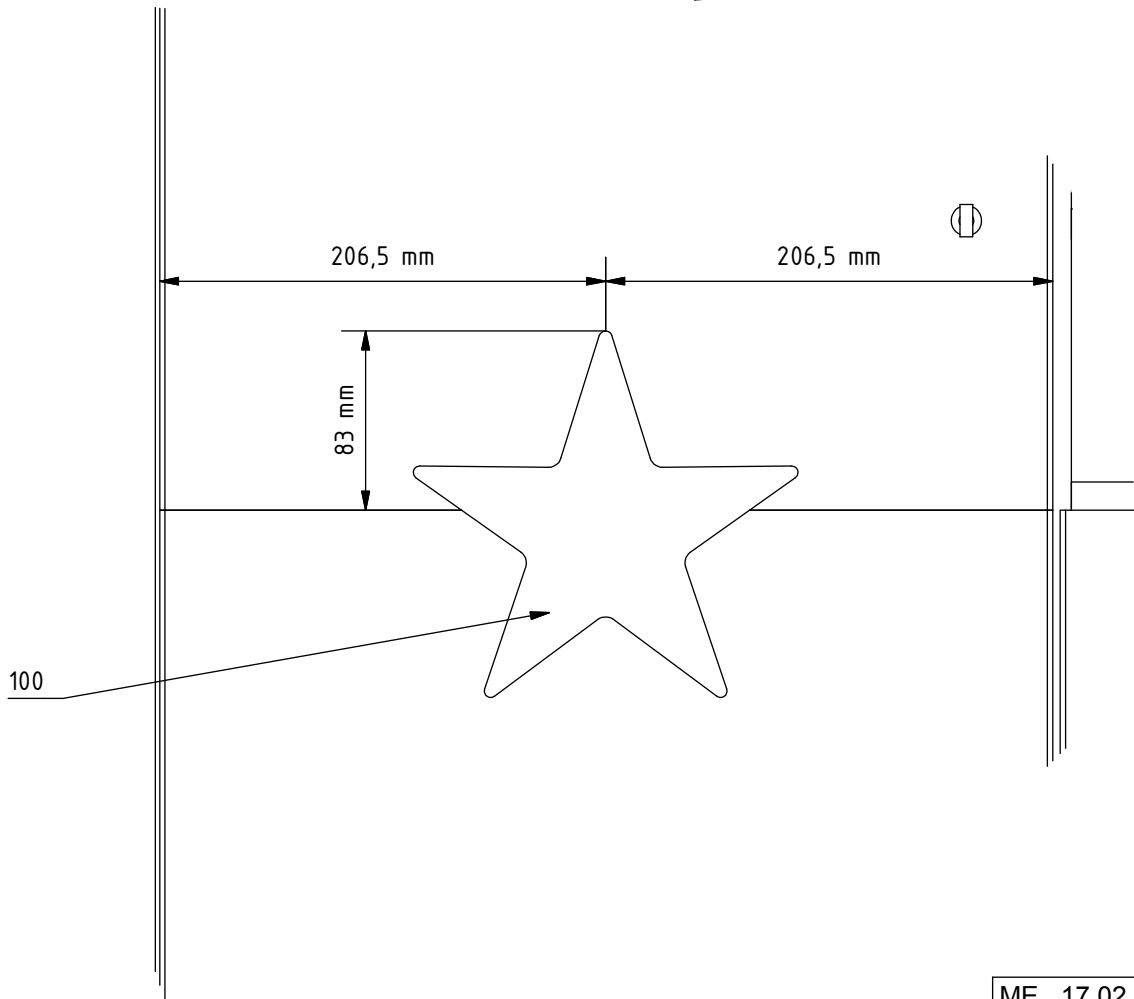
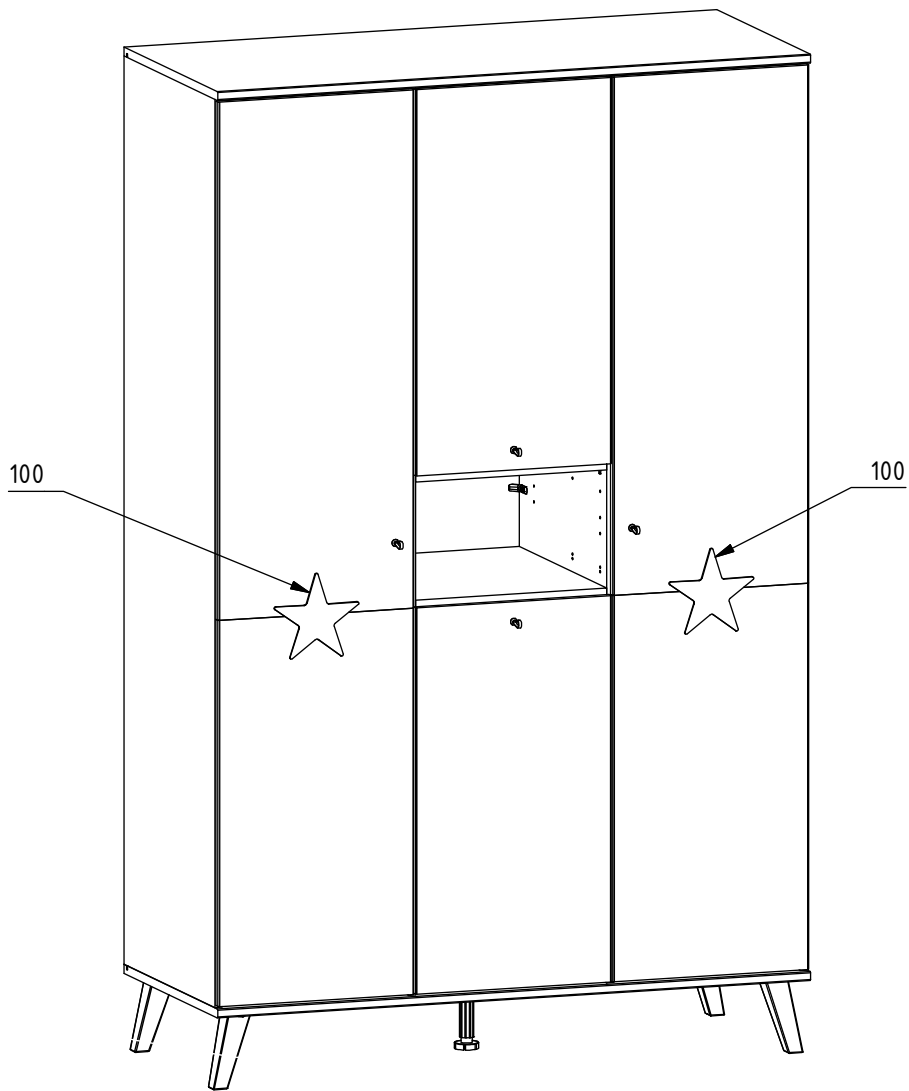
14



19

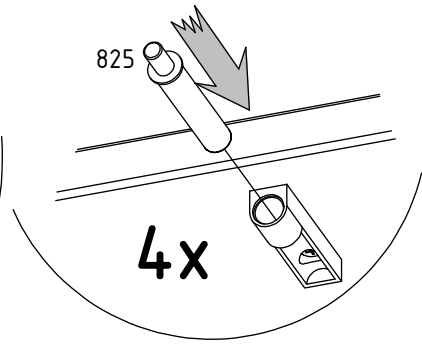
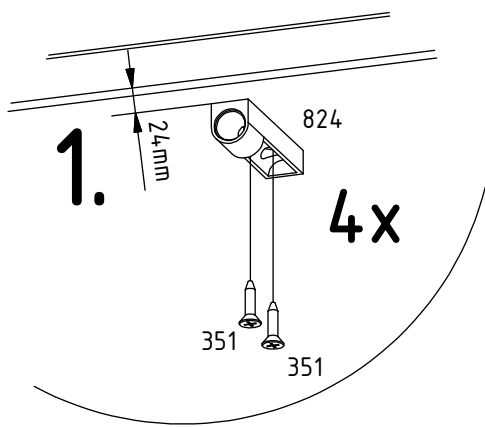
17


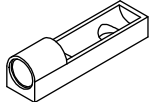




*Optionales Zubehör
 * optional Accessories
 * Accessoires en option
 * Optionele accessoires

2.



351	8		3,5 x 15 mm
824	4		
825	4	