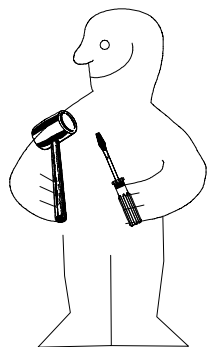
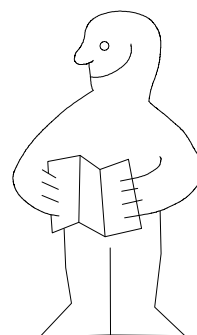
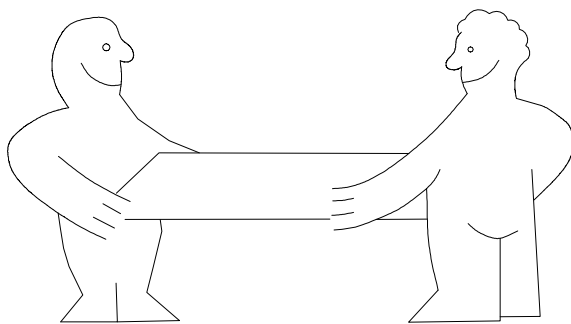
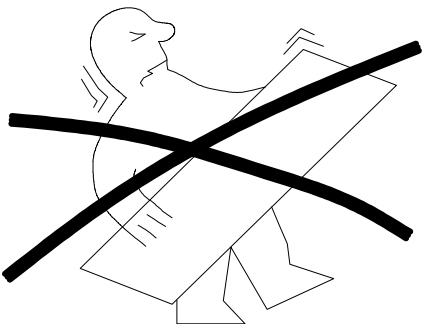


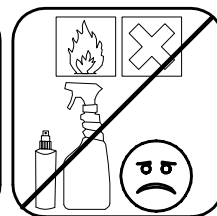
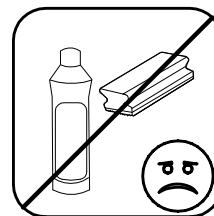
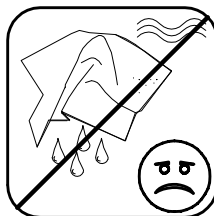
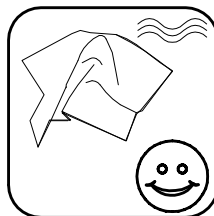
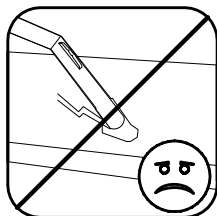
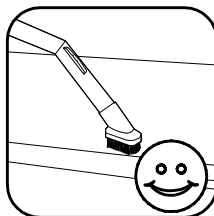
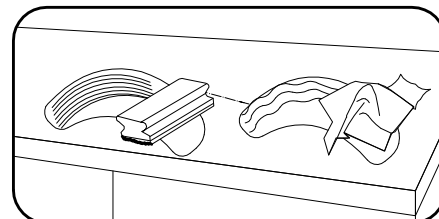
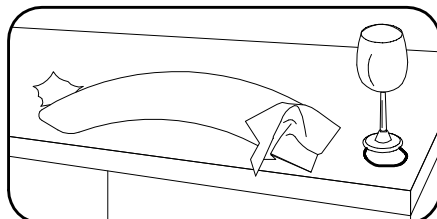
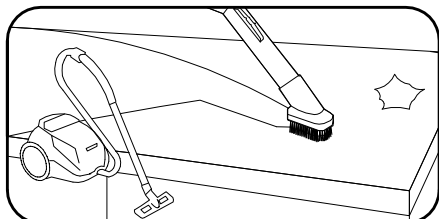
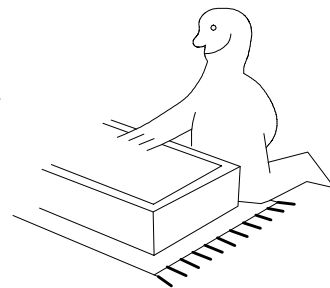
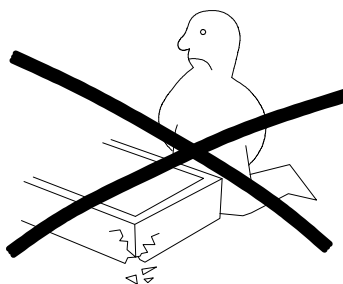
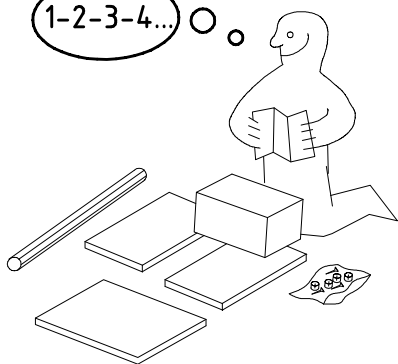
980180



800



1-2-3-4...


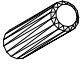
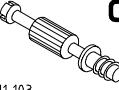
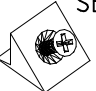
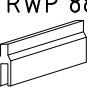




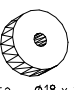


980180

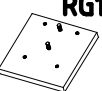

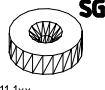
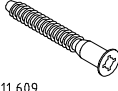
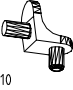
11.06.15 / 31.07.17


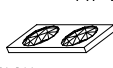

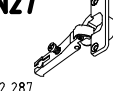
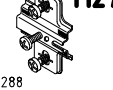
07 17


1/10

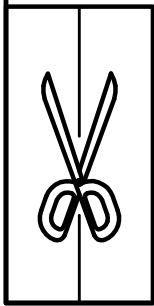
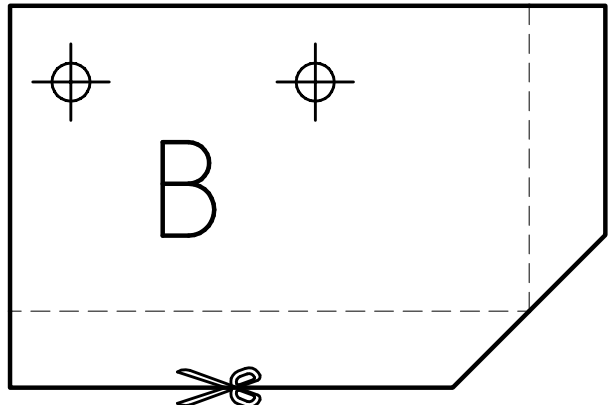
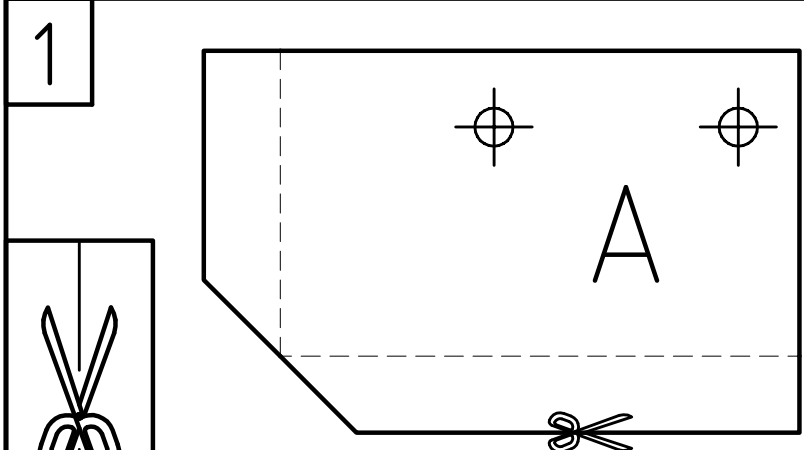
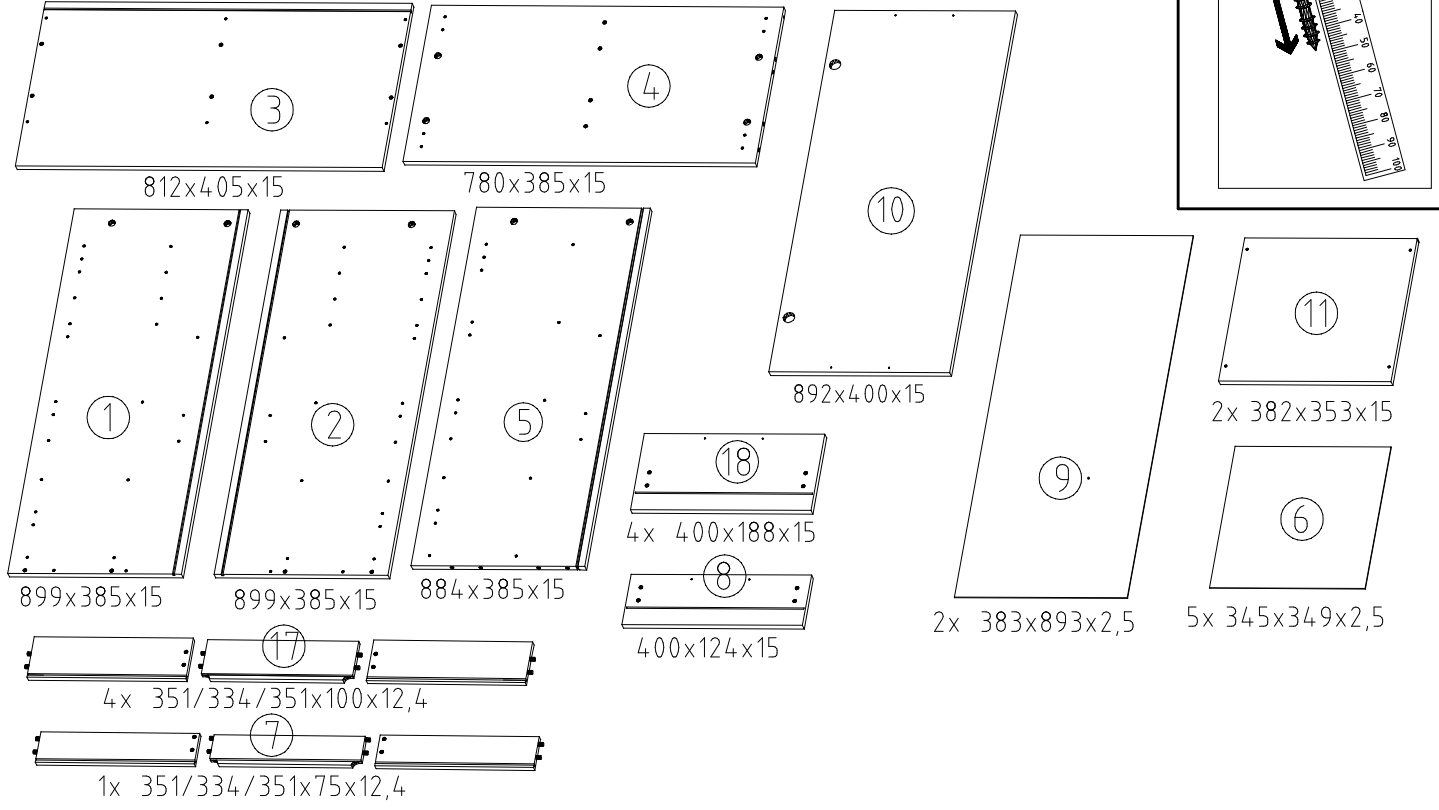
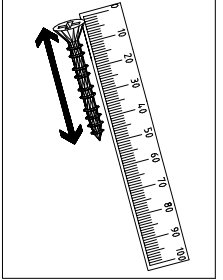
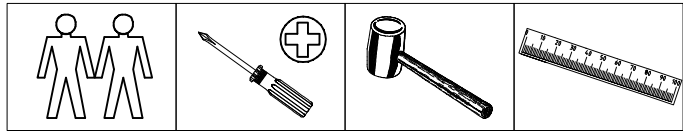
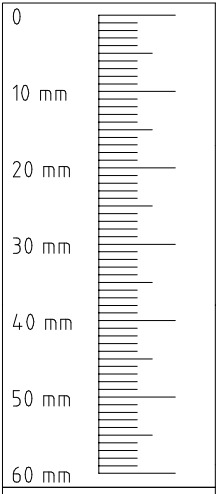
 111 102	A	10x
 353 018 $\varnothing 8 \times 30$	D	12x
 111 103	C	10x
	SBV	8x
	RWP 883	2x

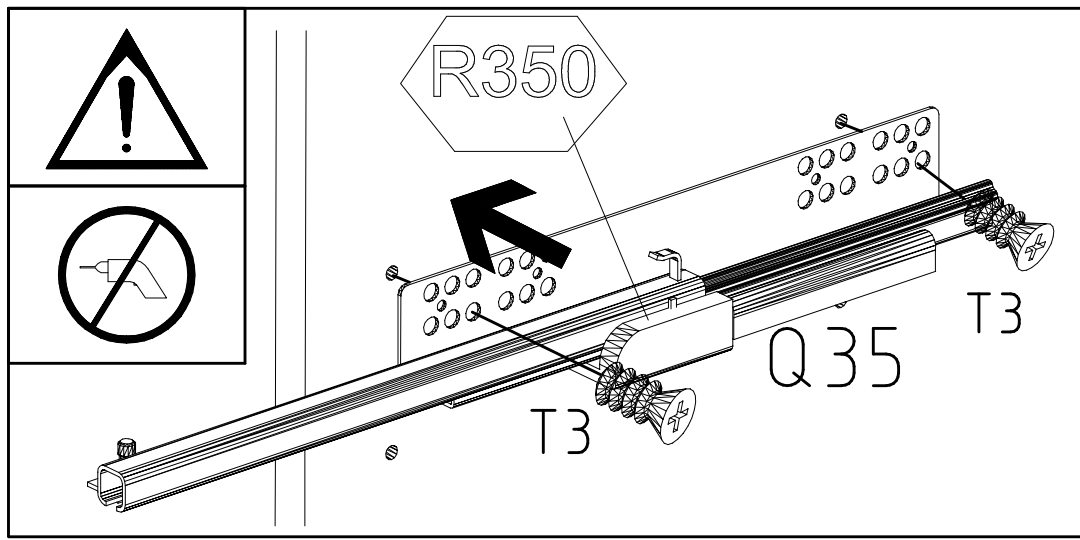
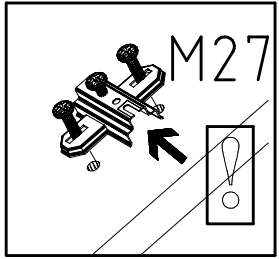
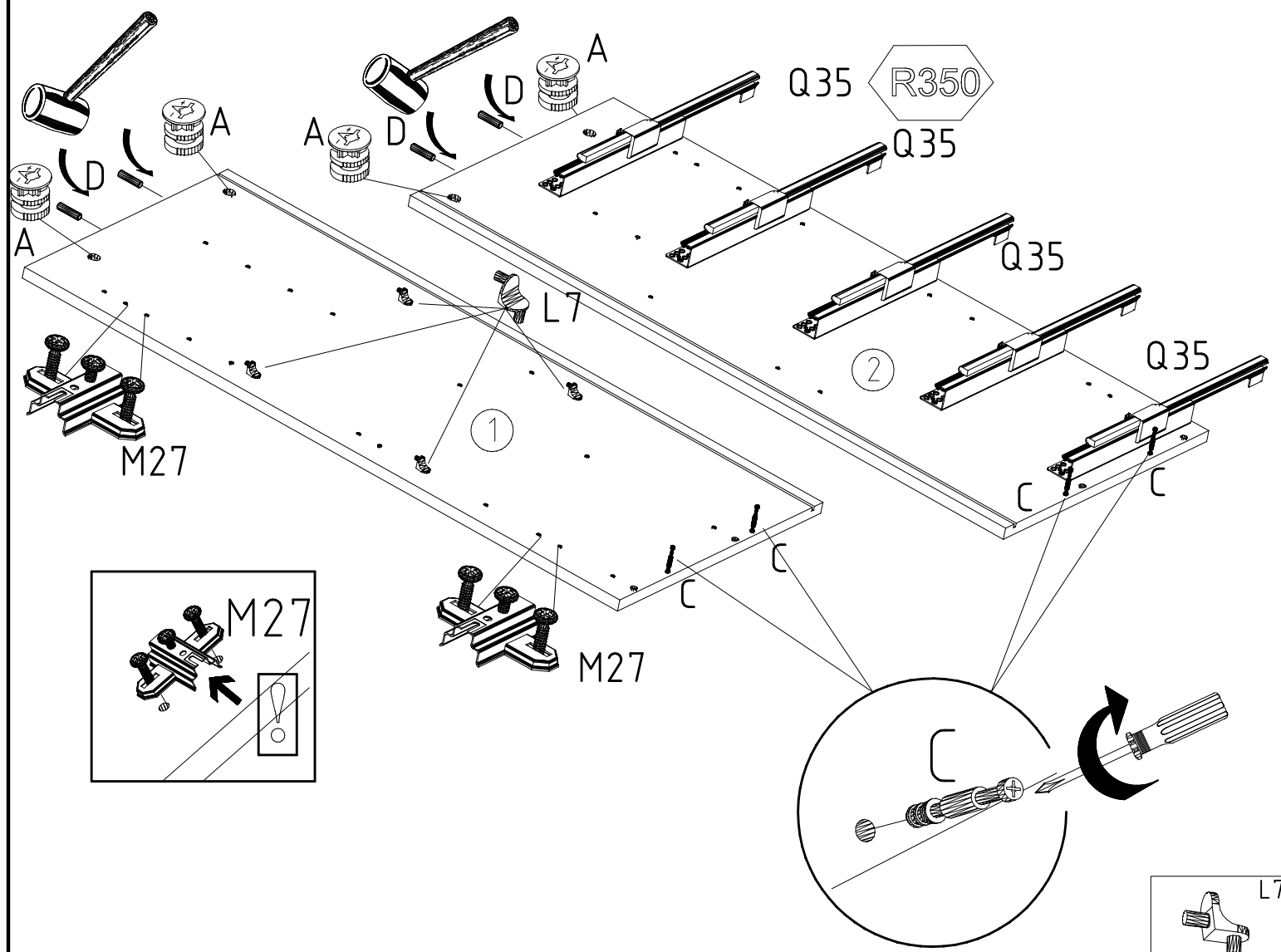
 112 2xx/x	Q35	5x
 M6 x 10	T3	10x
 111 152 $\varnothing 18 \times 8 \times 4$	D8	10x
 111 xxx $\varnothing 5 \times 15 \times M4$	F5	10x
 121 010 M4 x 14	MS 14	10x


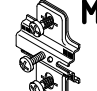
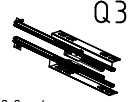
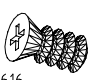
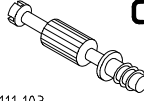

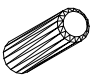
 RG100		2x
 4 X 15mm	SP15	13x
 111 1xx	SG 9	1x
 111 609	B	2x
 111 610	L7	8x

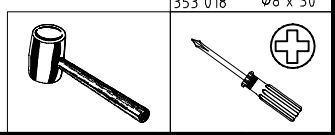
 163 007	Z	3x
 352 302	KP8	12x
 3,5 x 15 mm	G1	4x
 121 370	N27	2x
 112 287	M27	2x

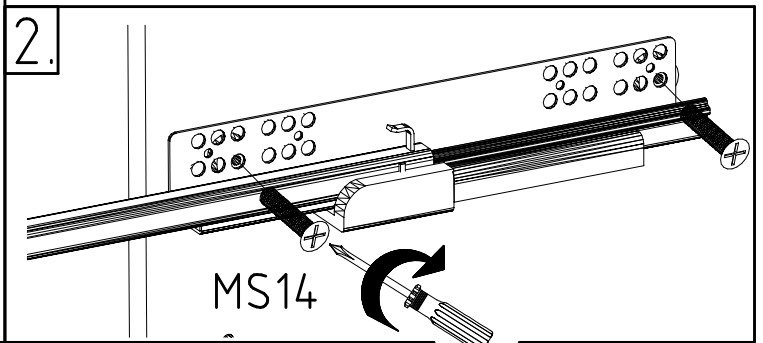
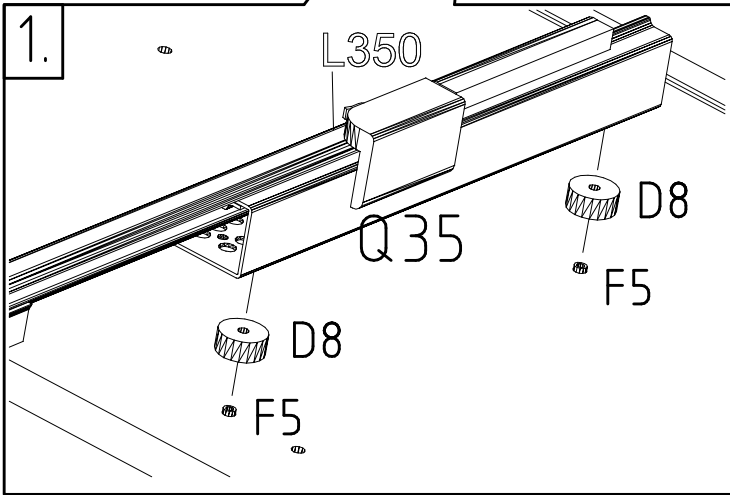
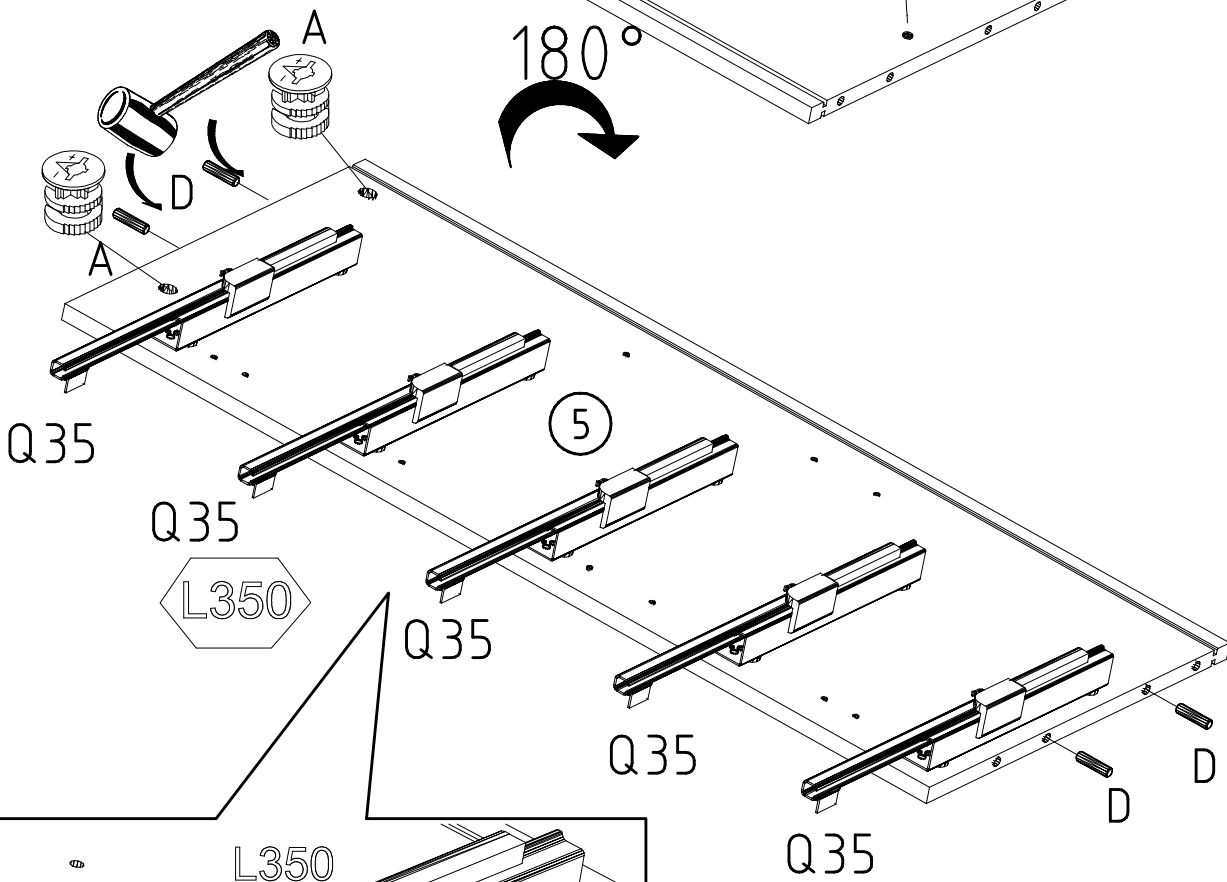
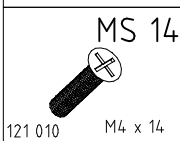
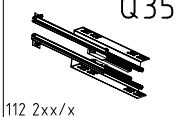
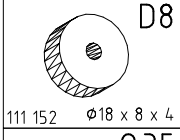
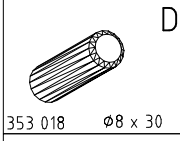
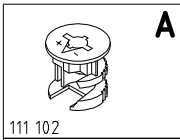
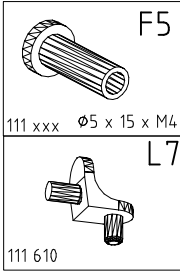
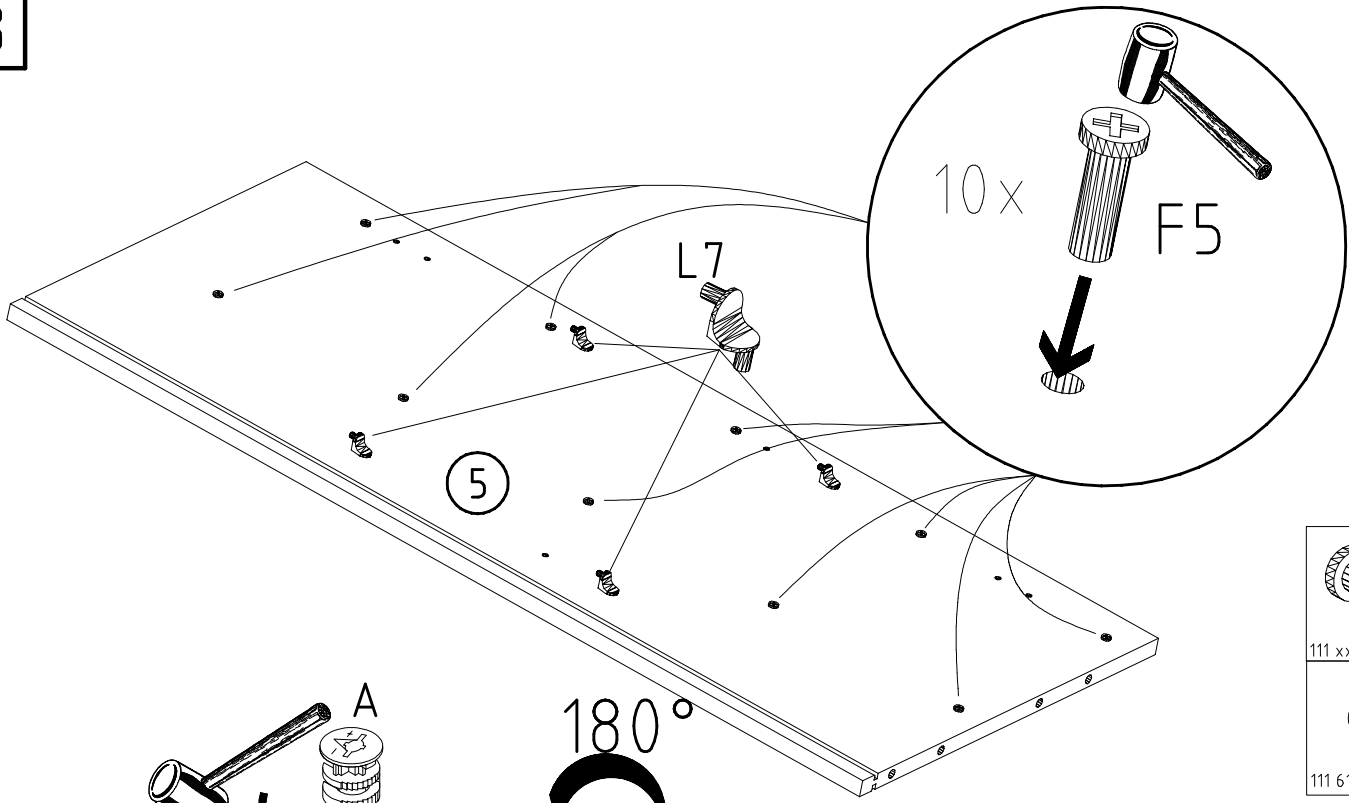
 RG10		2x
--	--	----



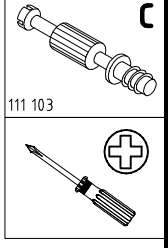
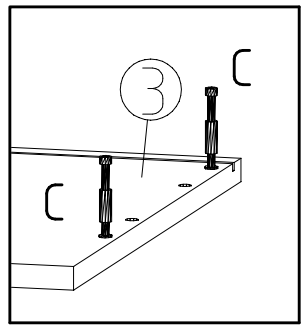
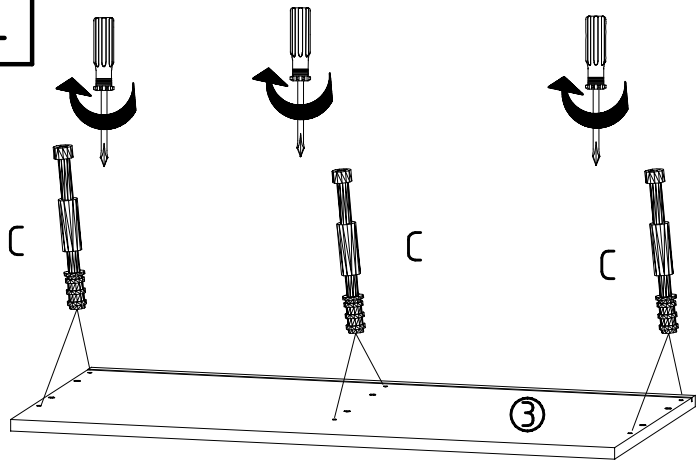


-  L7
111 610
-  M27
112 288
-  Q35
112 2xx/x
M6 x 10
-  T3
112 616
-  C
111 103
-  A
111 102
-  D
353 018 $\phi 8 \times 30$

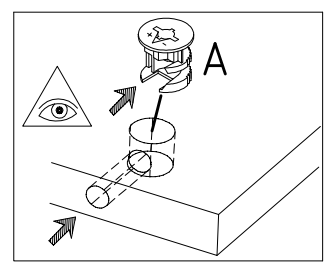
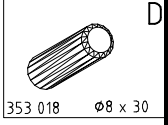
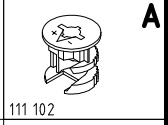
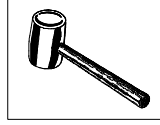
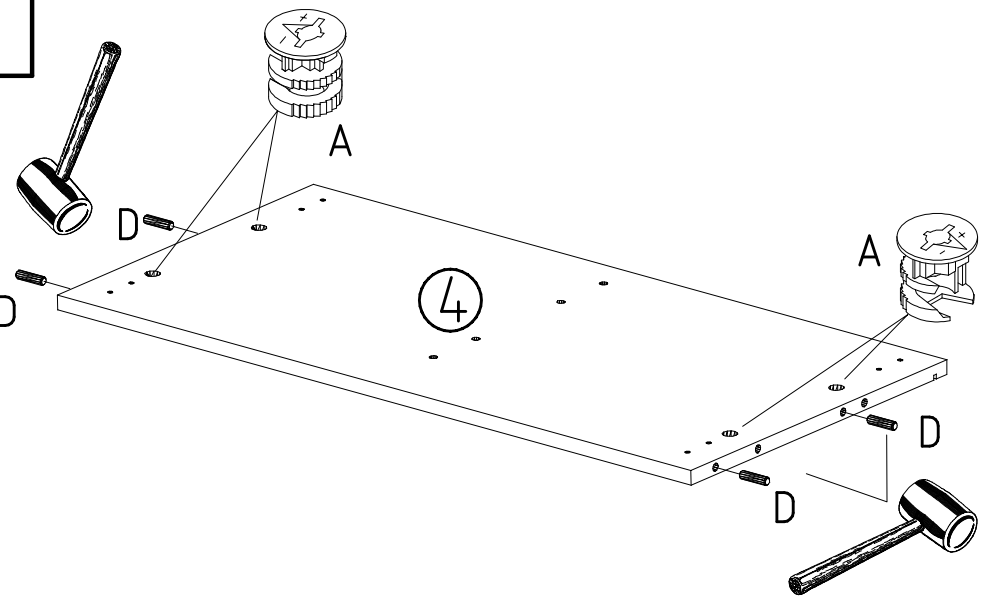




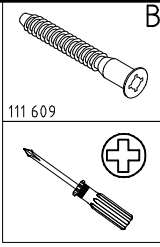
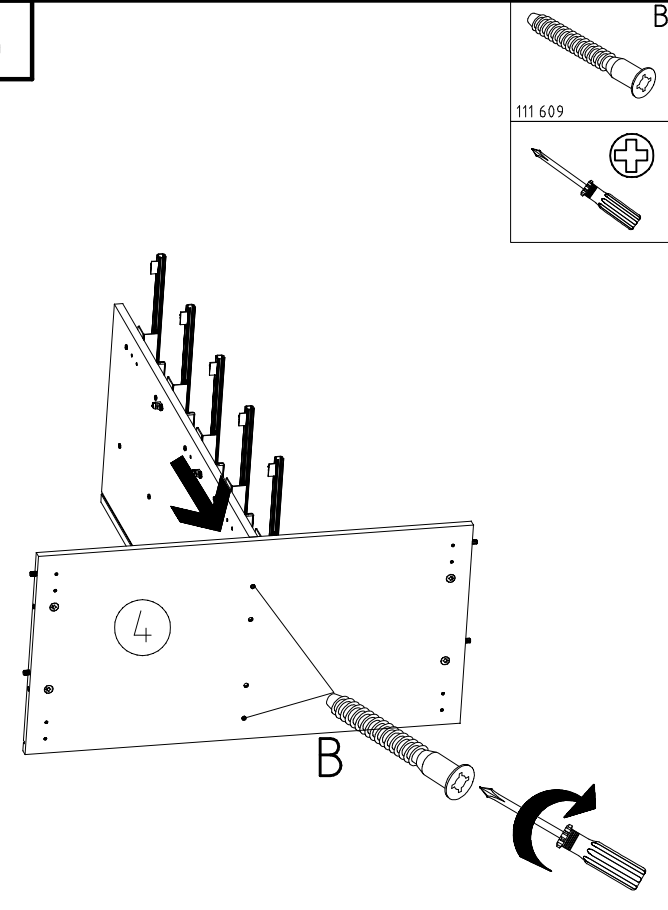
4



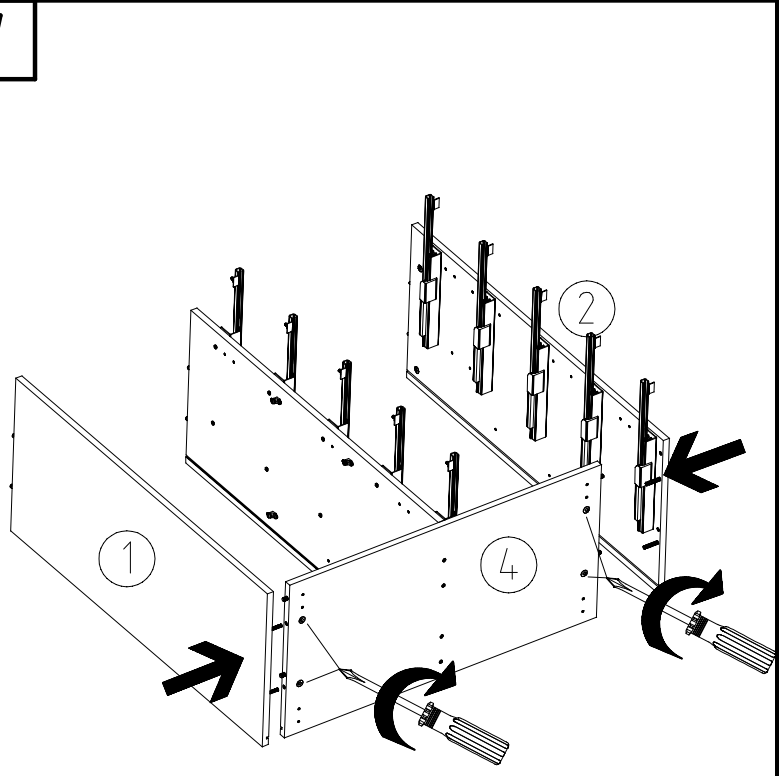
5



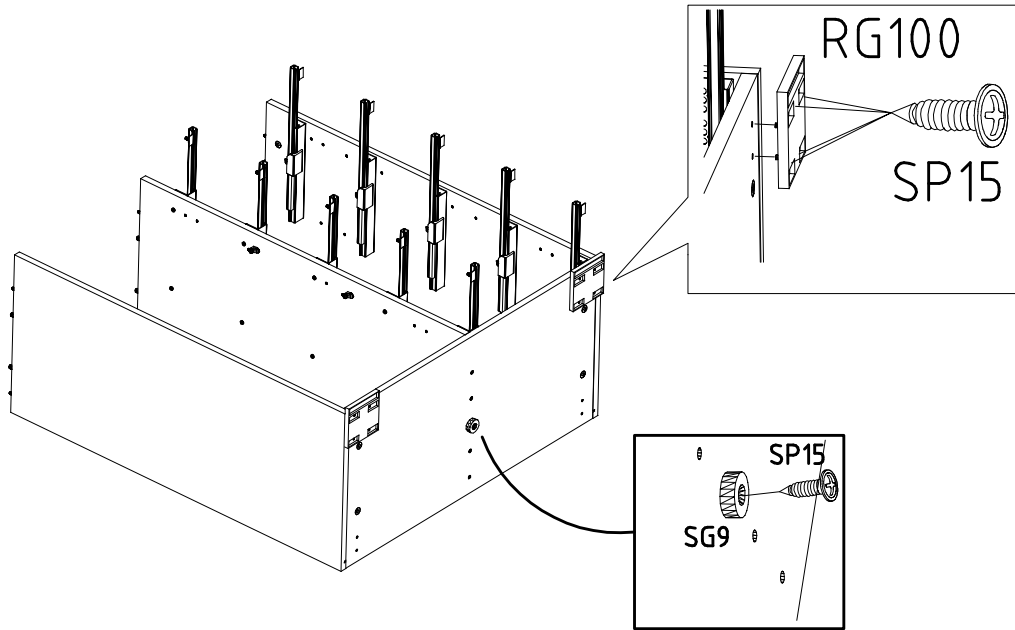
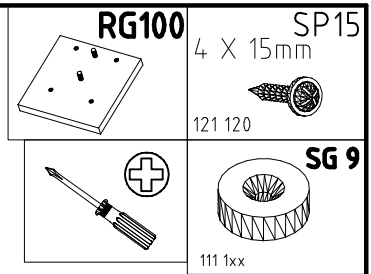
6



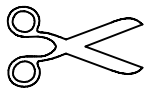
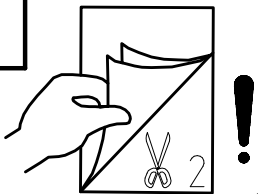
7



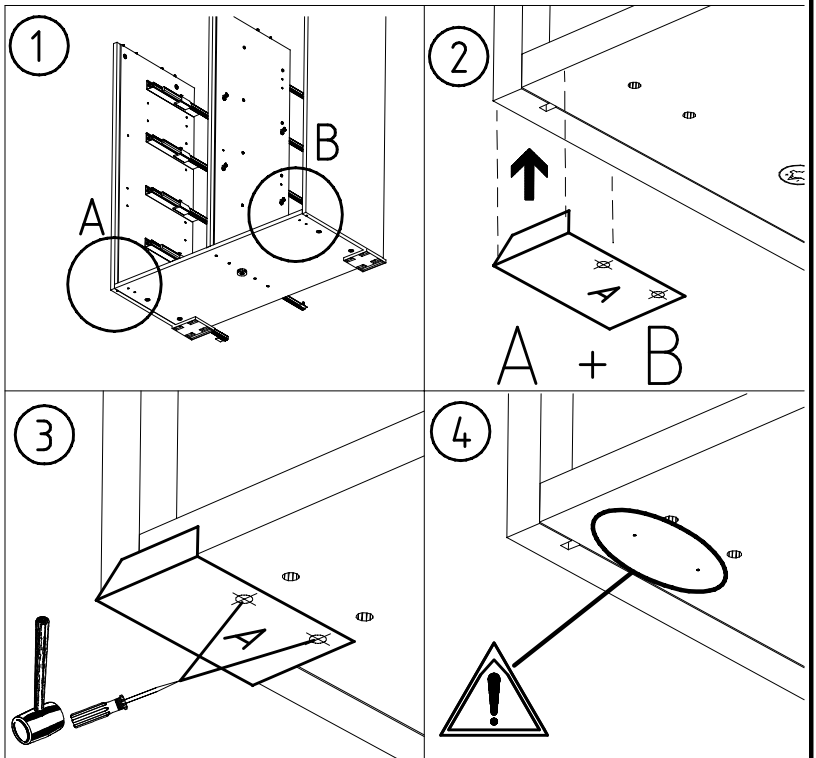
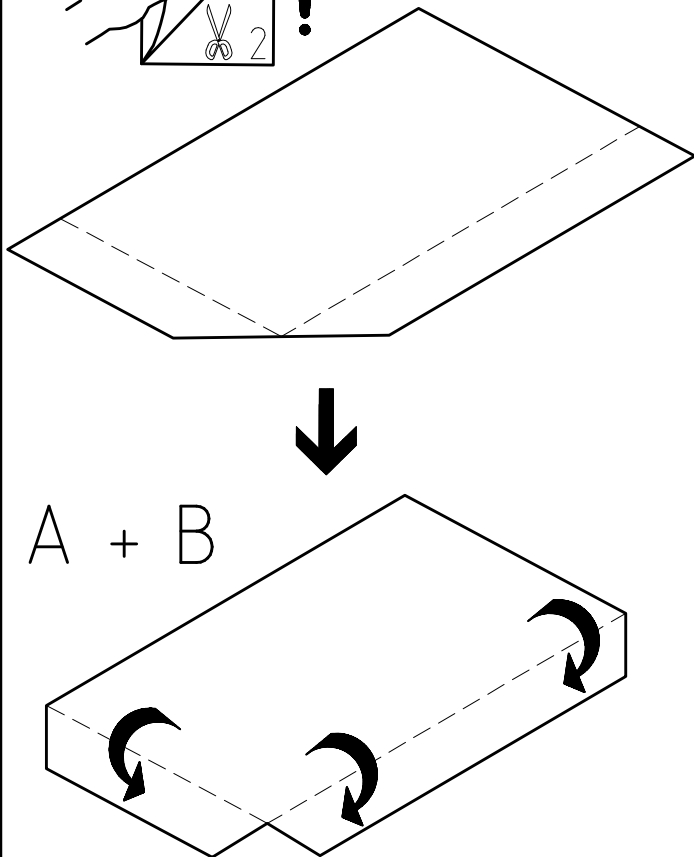
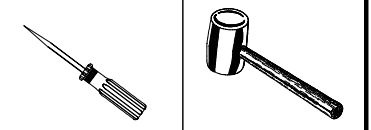
8



9

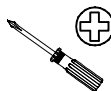


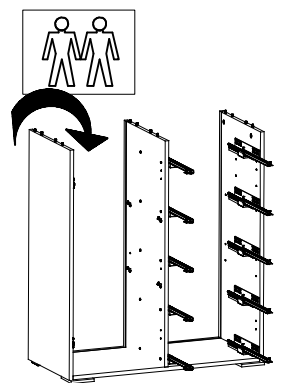
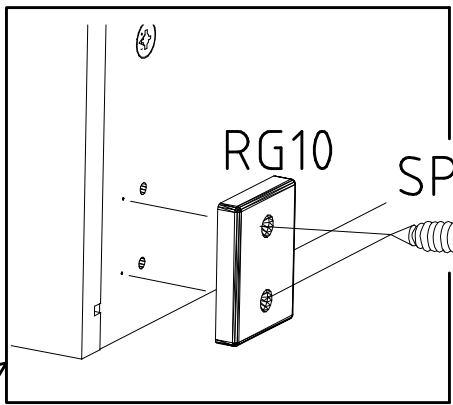
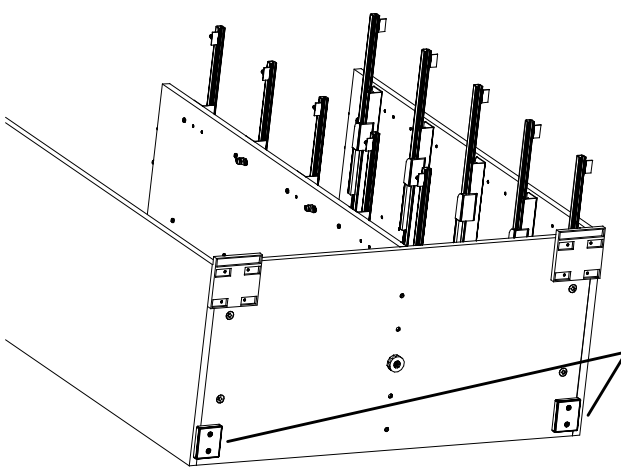


10

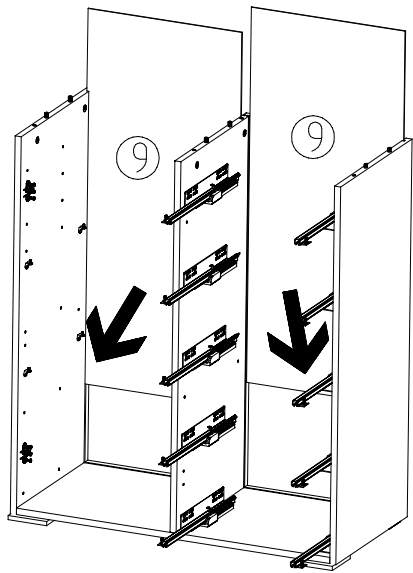


11

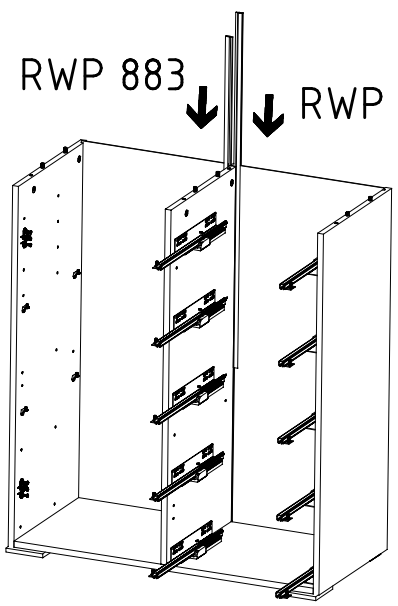
RG10 4 X 15mm SP15
121 120

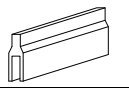
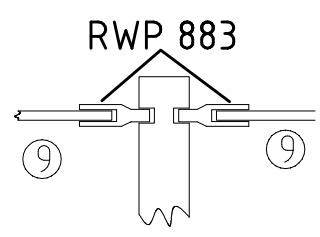
12



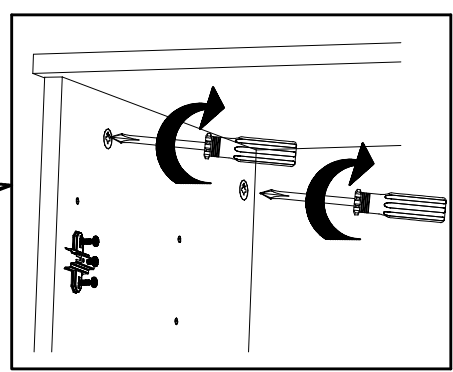
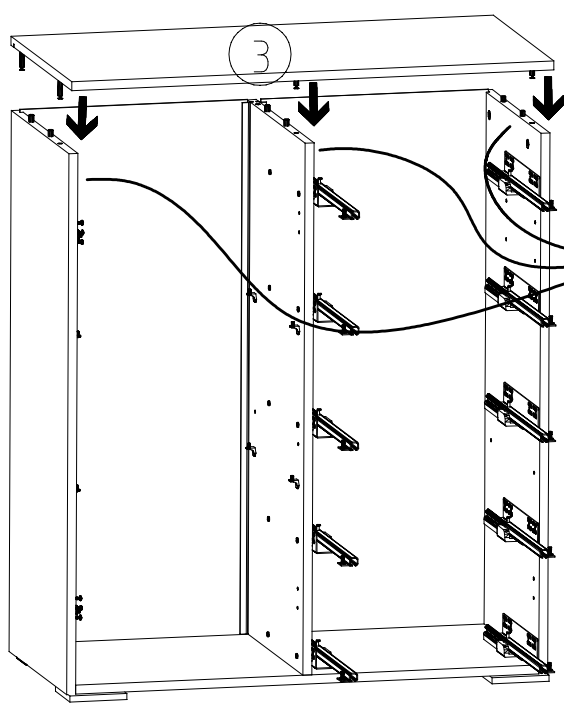
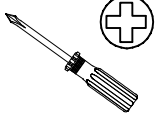
13

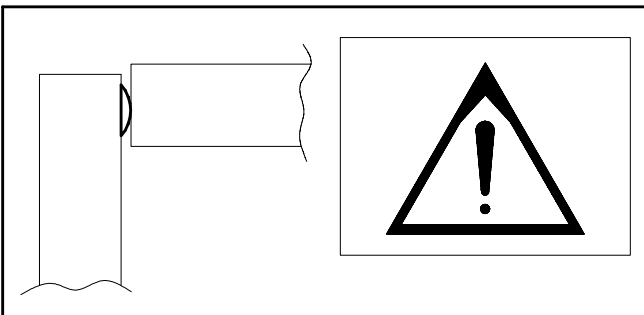
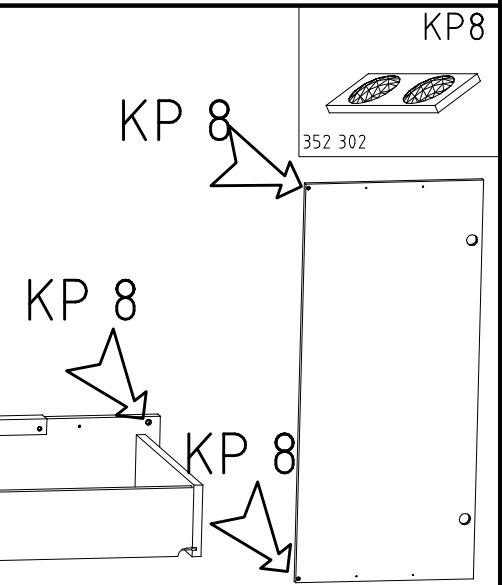
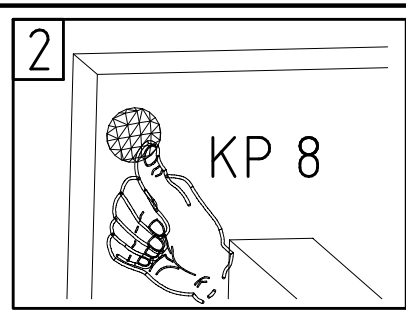
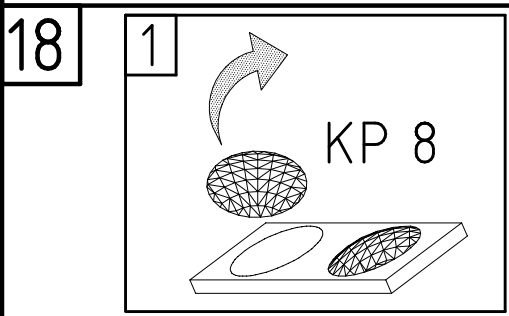
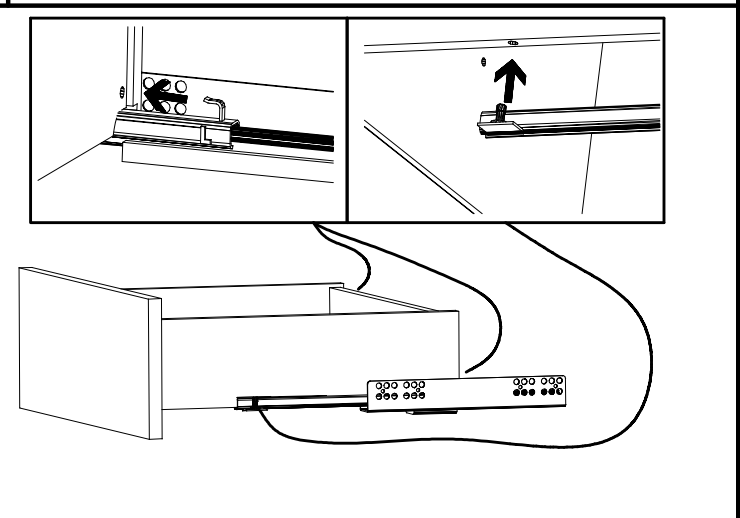
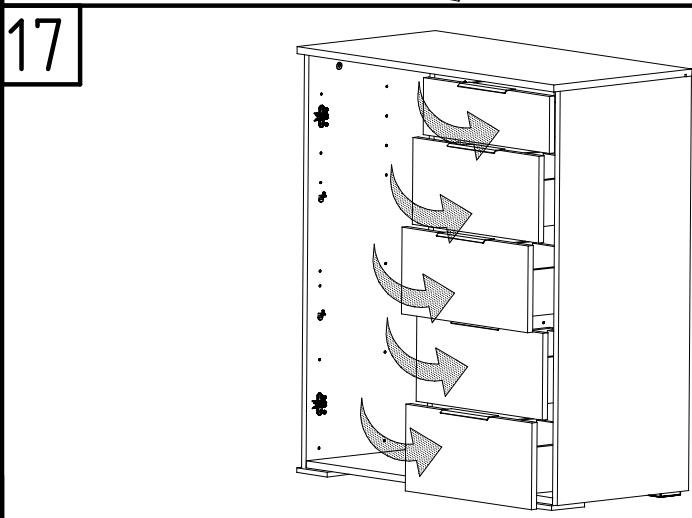
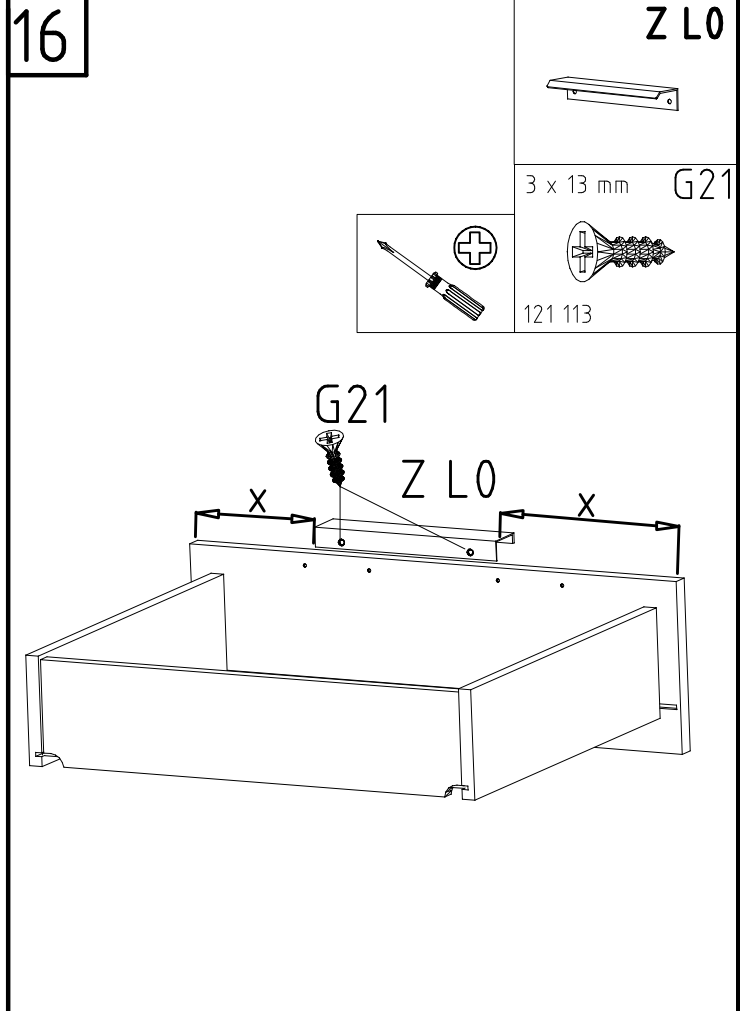
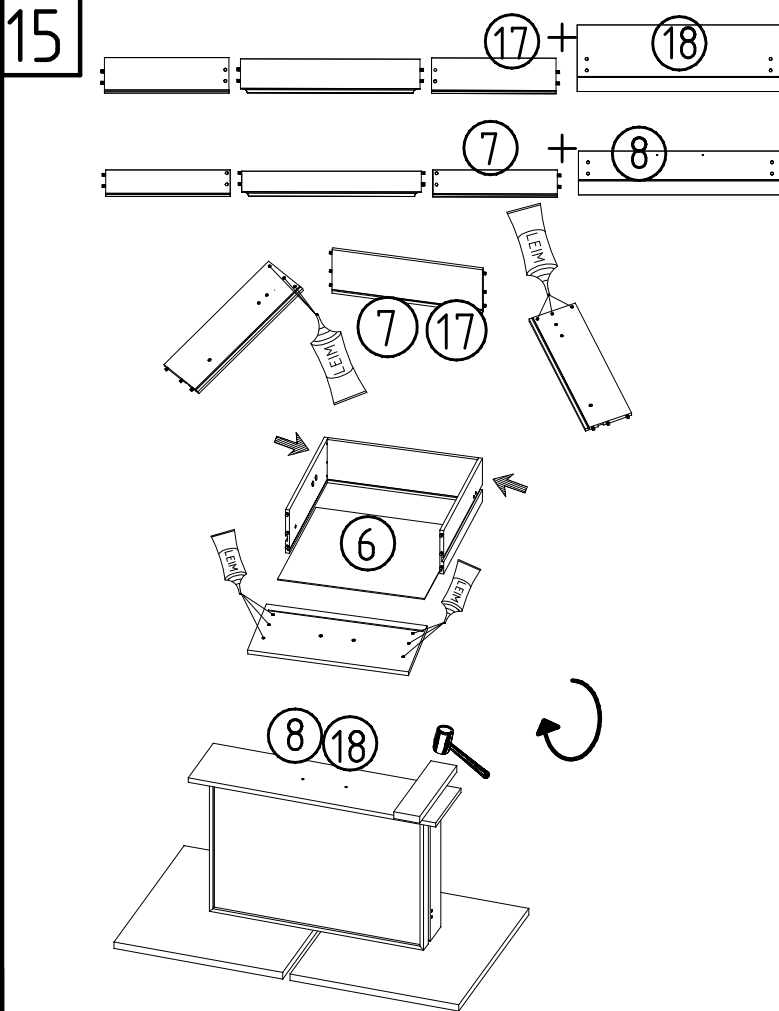


RWP 883

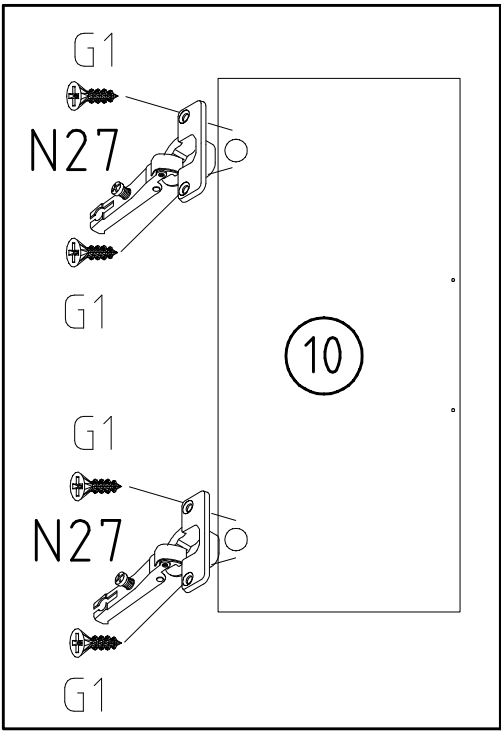



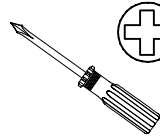
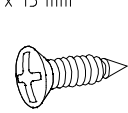
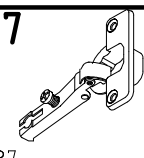
14

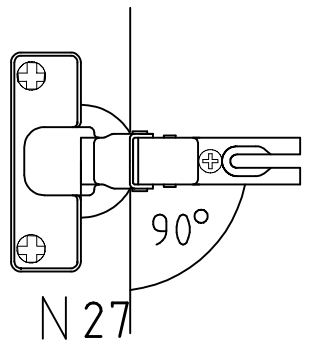





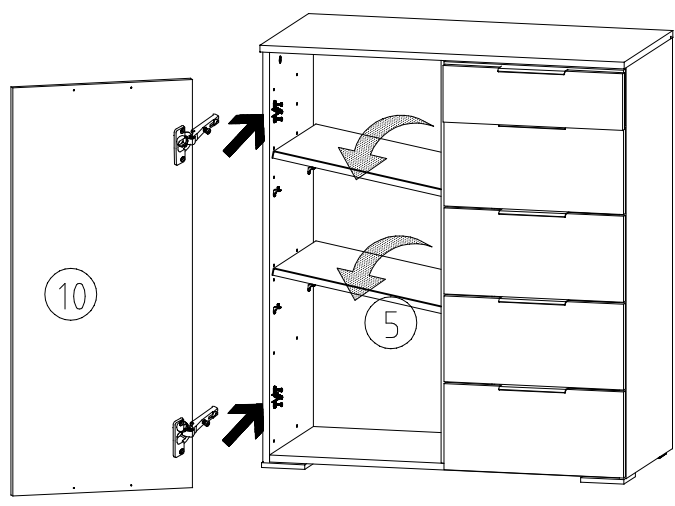
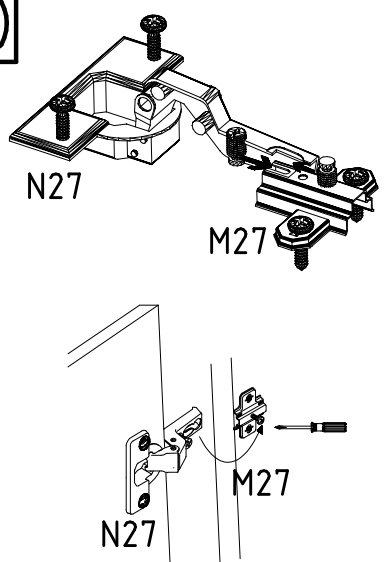
19



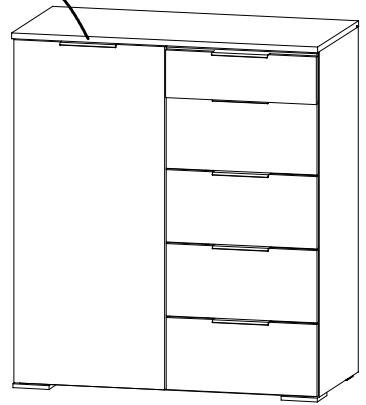
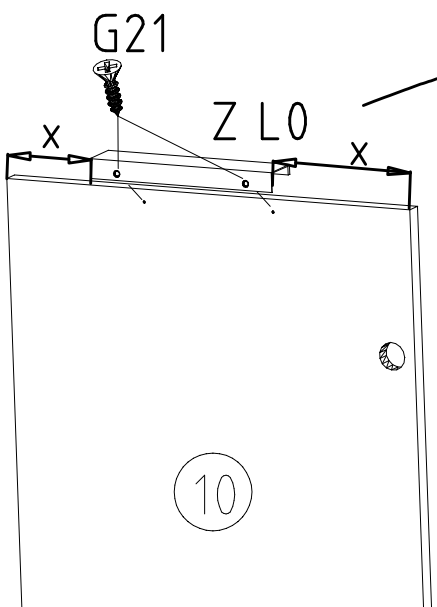
		
	3,5 x 15 mm	G1 N27
	121 370	112 287


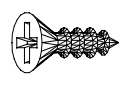
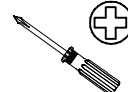


20

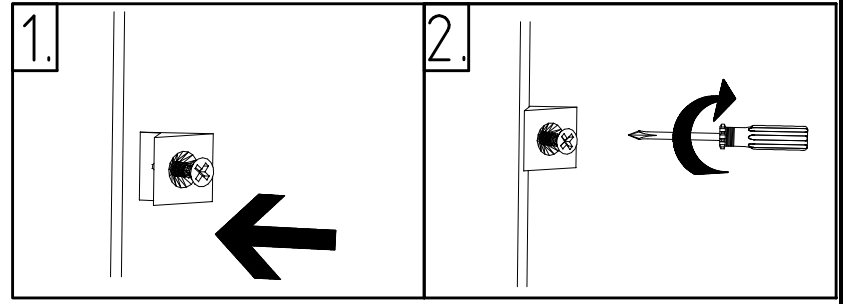
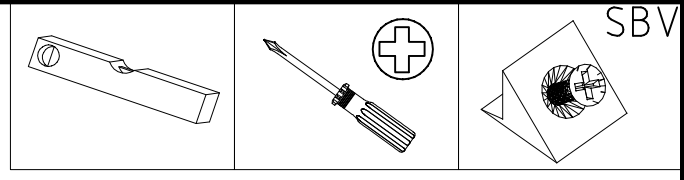
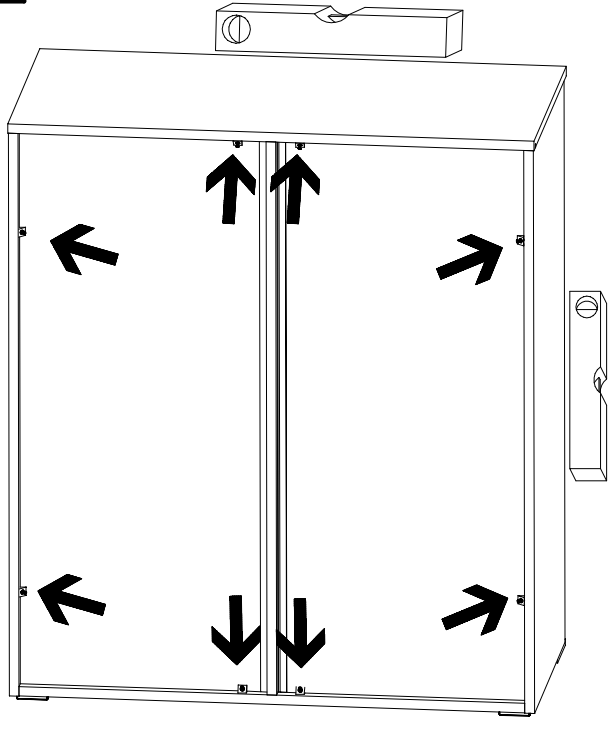


21

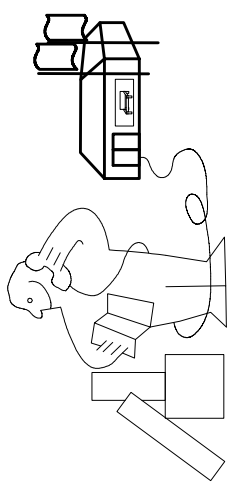
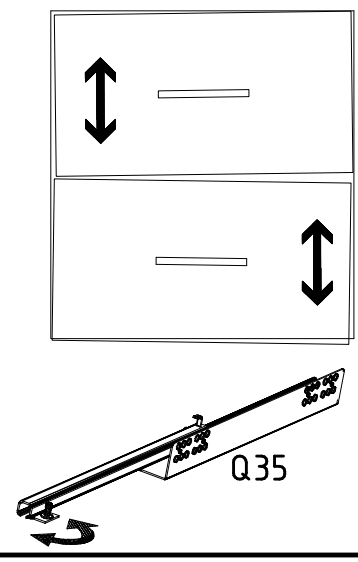


	Z L0
	3 x 13 mm G21
	121 113
	

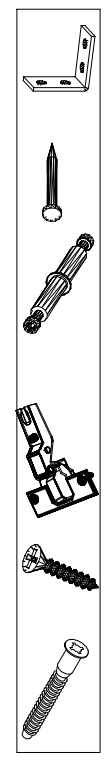
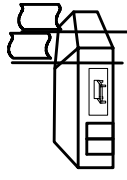
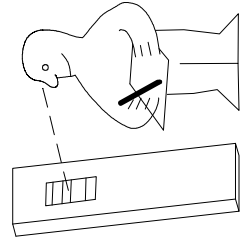
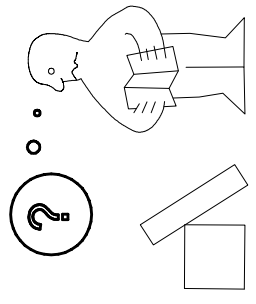
22



23



Modell/Model/Modèle



<121 370>	< G 1 >	<4x>

Änderungen die dem technischen Fortschritt geschuldet sind behalten wir uns vor!
 Bei nicht vorschriftsmäßiger und/ oder nicht fachmännischer Montage wird bei Personen-
 und/ oder Sachschäden keinerlei Haftung übernommen.

made by
 WIMEX Wohnbedarf/ Import Export Handels GmbH/ Postfach 14-07/ 49112 Georgsmarienhütte/ Germany