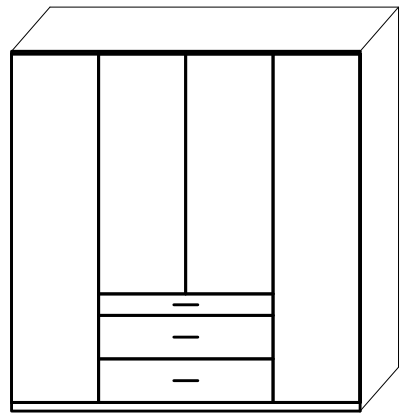
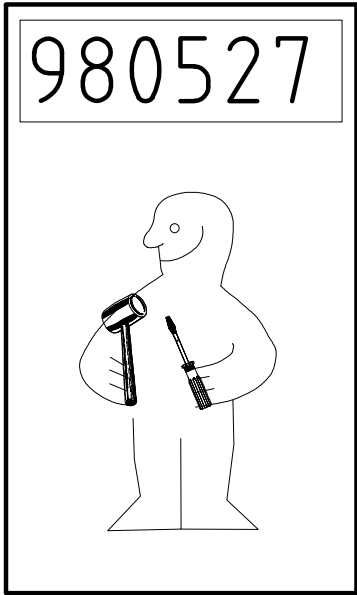
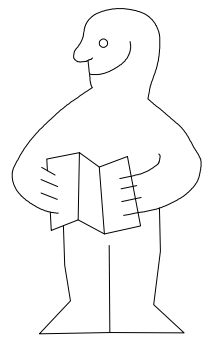
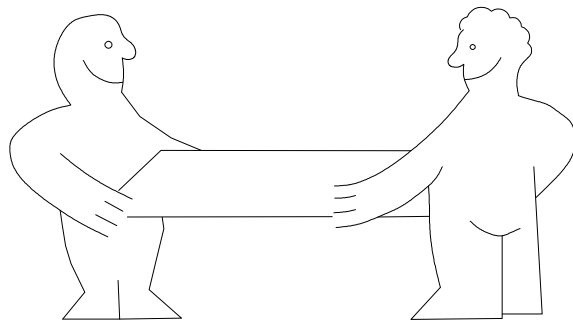
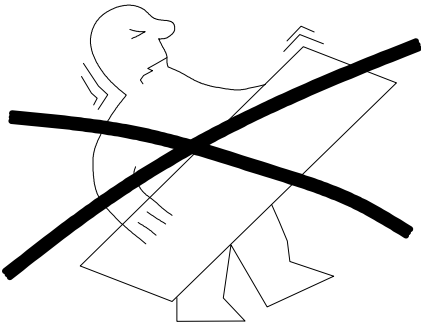


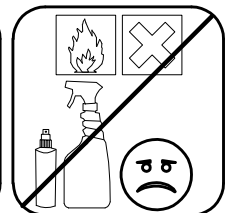
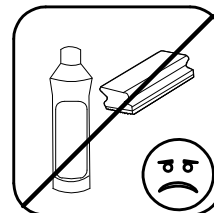
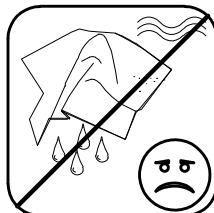
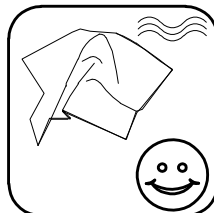
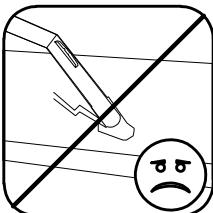
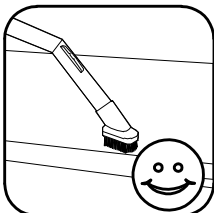
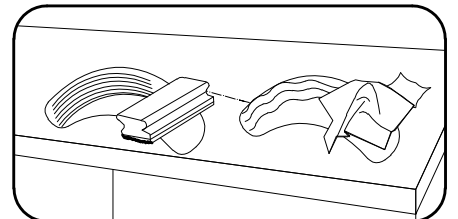
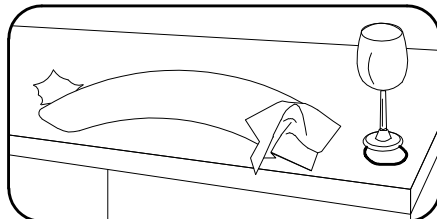
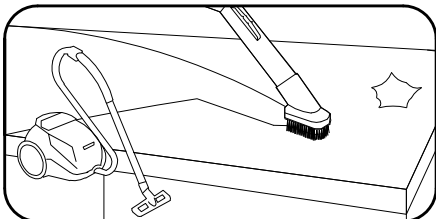
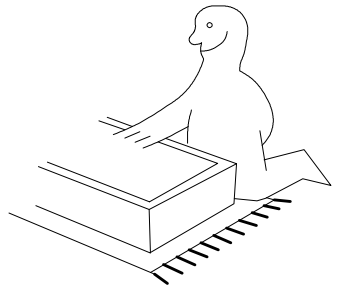
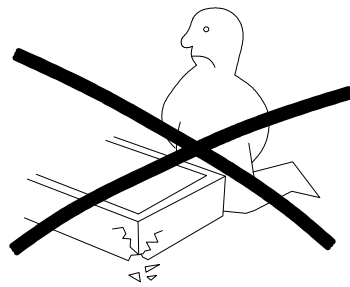
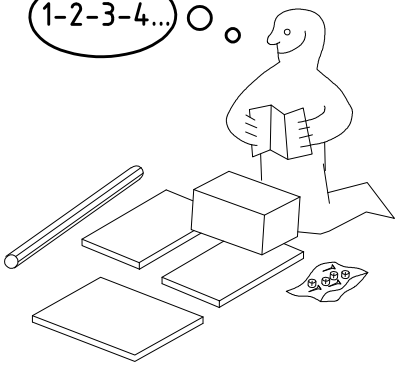
980527



HSP 200 SK100



1-2-3-4... ○



980527

26.05.18 / -

05 18

1/15

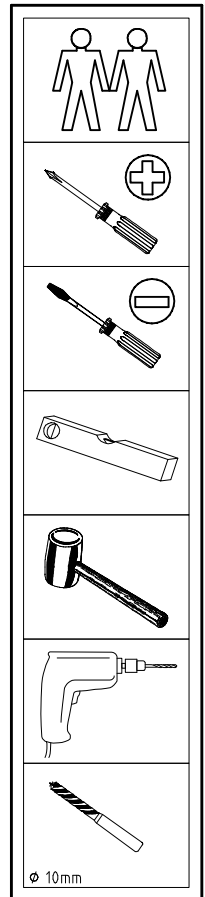
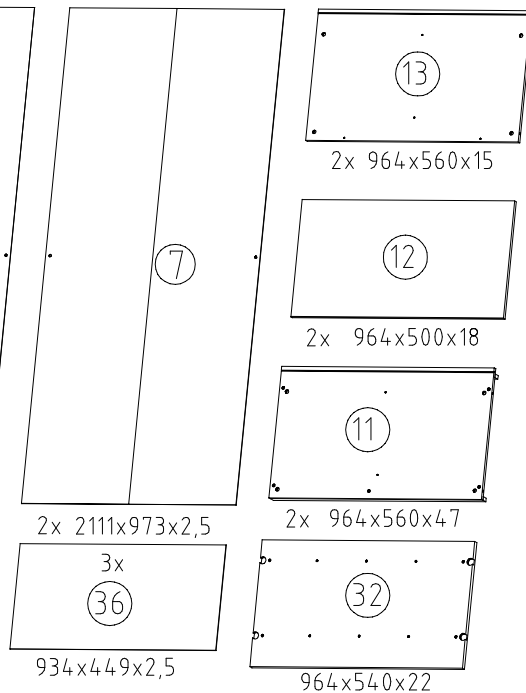
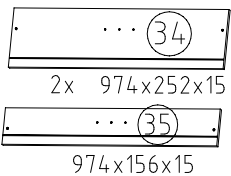
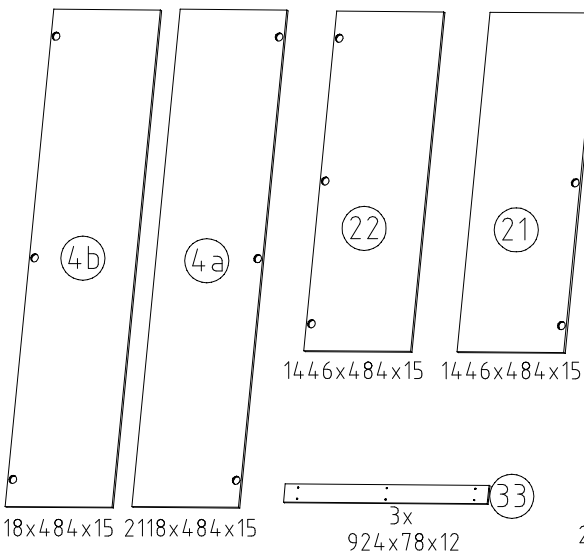
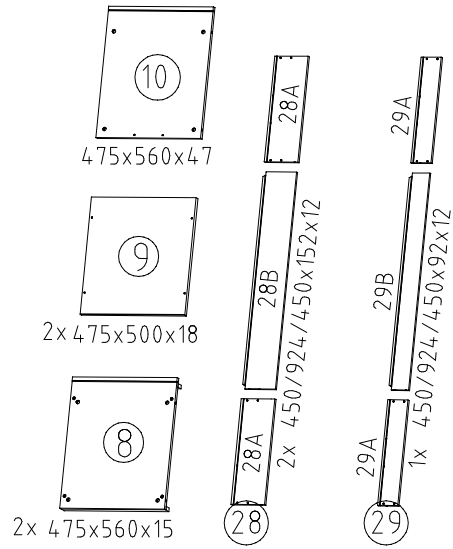
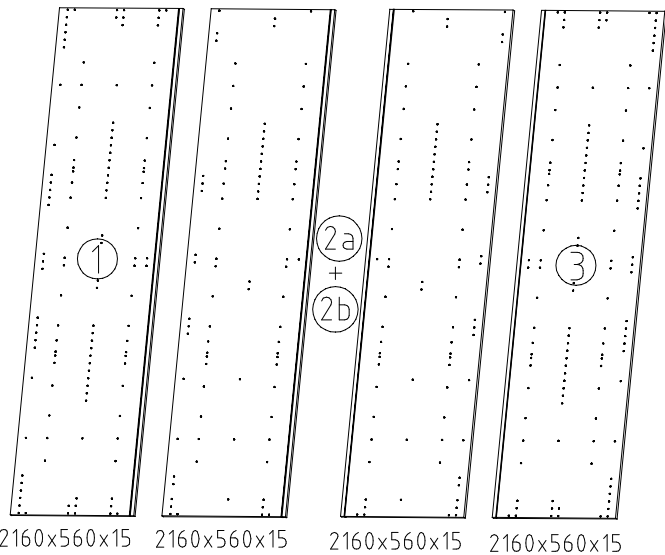
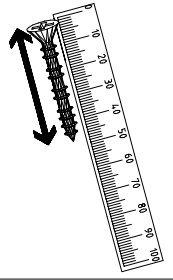
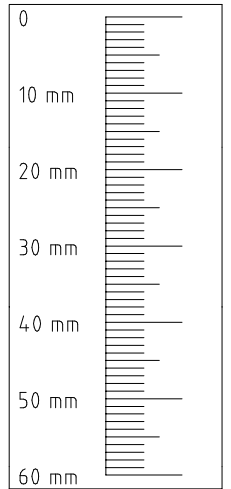
|                                |    |     |
|--------------------------------|----|-----|
| <br>111 149                    | A1 | 24x |
| <br>111 103                    | C  | 8x  |
| <br>3,5 x 15 mm                | F3 | 8x  |
| <br>121 370<br>2,7 x 20 mm     | G1 | 41x |
| <br>121 099                    | G7 | 6x  |
| <br>353 018 $\phi 8 \times 30$ | D  | 6x  |
| <br>111 161                    | X  | 3x  |

|                        |     |     |
|------------------------|-----|-----|
| <br>112 291            | M1  | 12x |
| <br>112 289            | N1  | 12x |
| <br>111 300            | S0  | 13x |
| <br>111 xxx $\phi 12$  | V12 | 13x |
| <br>112 220/1          | Q45 | 3x  |
| <br>M6 x 10<br>112 616 | T3  | 12x |

|                         |      |     |
|-------------------------|------|-----|
| <br>117 002             | K2   | 6x  |
| <br>112 400             | SBV  | 16x |
| <br>100cm<br>112 400    | K10  | 1x  |
| <br>50cm<br>112 401     | K11  | 2x  |
| <br>111 229             | F    | 8x  |
| <br>111 252             | VB23 | 4x  |
| <br>4 X 23 mm<br>121117 | SP23 | 21x |

|                              |      |     |
|------------------------------|------|-----|
| <br>111 611                  | J2   | 7x  |
| <br>6,3 x 10,5 mm<br>112 055 | T1   | 30x |
| <br>111 607                  | L8   | 12x |
| <br>352 302                  | KP8  | 14x |
| <br>111 052                  | o10  | 1x  |
| <br>4 X 15mm<br>121 120      | SP15 | 2x  |
| <br>111 611                  | N-D  | 4x  |

|                         |      |     |
|-------------------------|------|-----|
| <br>5x50<br>111 xxx     | B50  | 24x |
| <br>4 X 13mm<br>121 122 | SP13 | 3x  |



**1**

A A1 1mm

⊕

A1 3,5 x 15 mm G1 S0 C

111 149 121 370 111 300 111 103

A1 A1 A1 G1 S0 A1

2 x 8 11 S0

**2**

A1 A1 A1 A1

2 x 10 13

A1

111 149

**3**

⊕

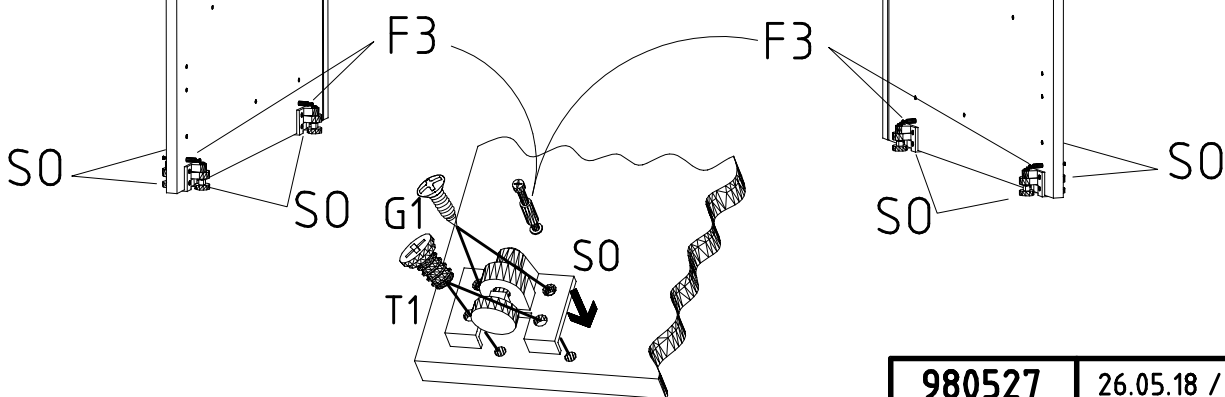
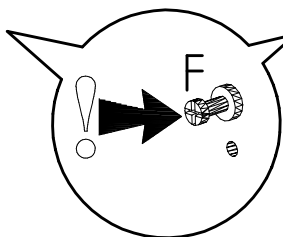
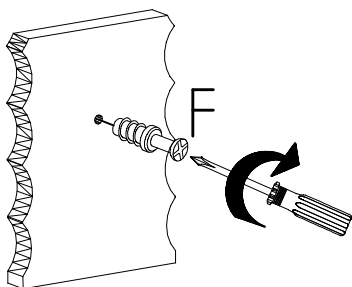
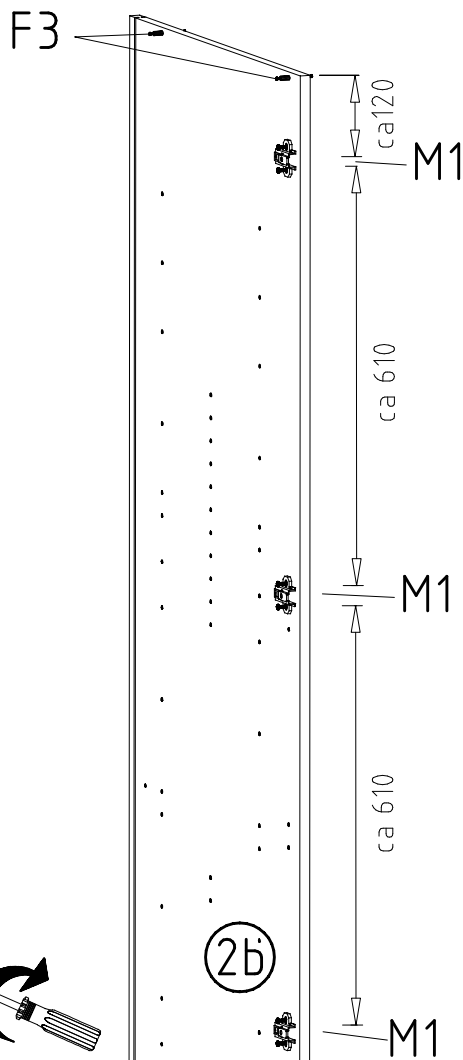
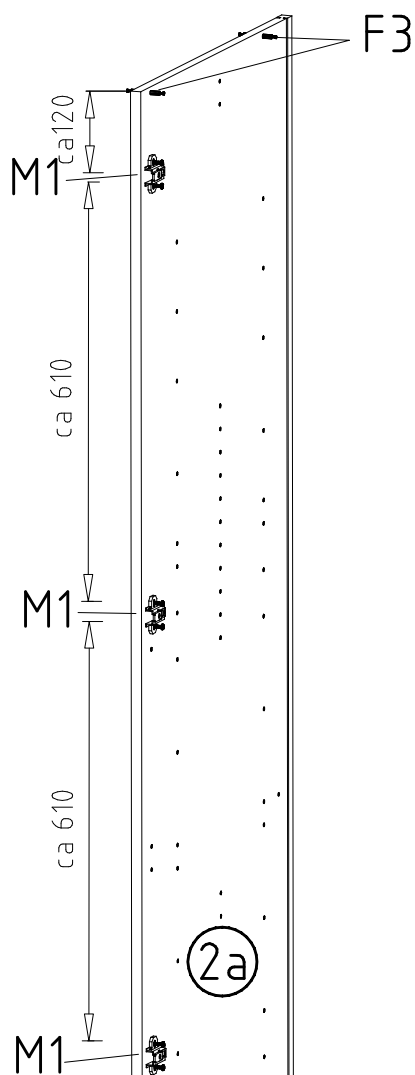
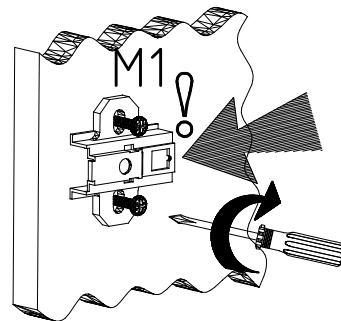
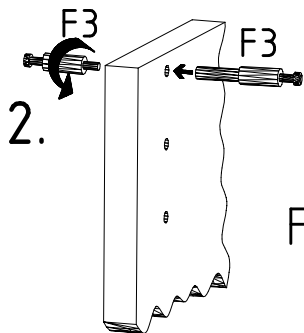
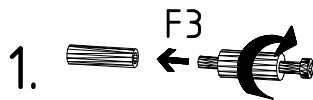
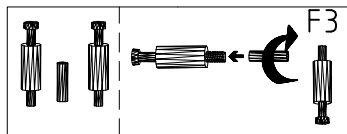
N1 90° N1

112 289 N1

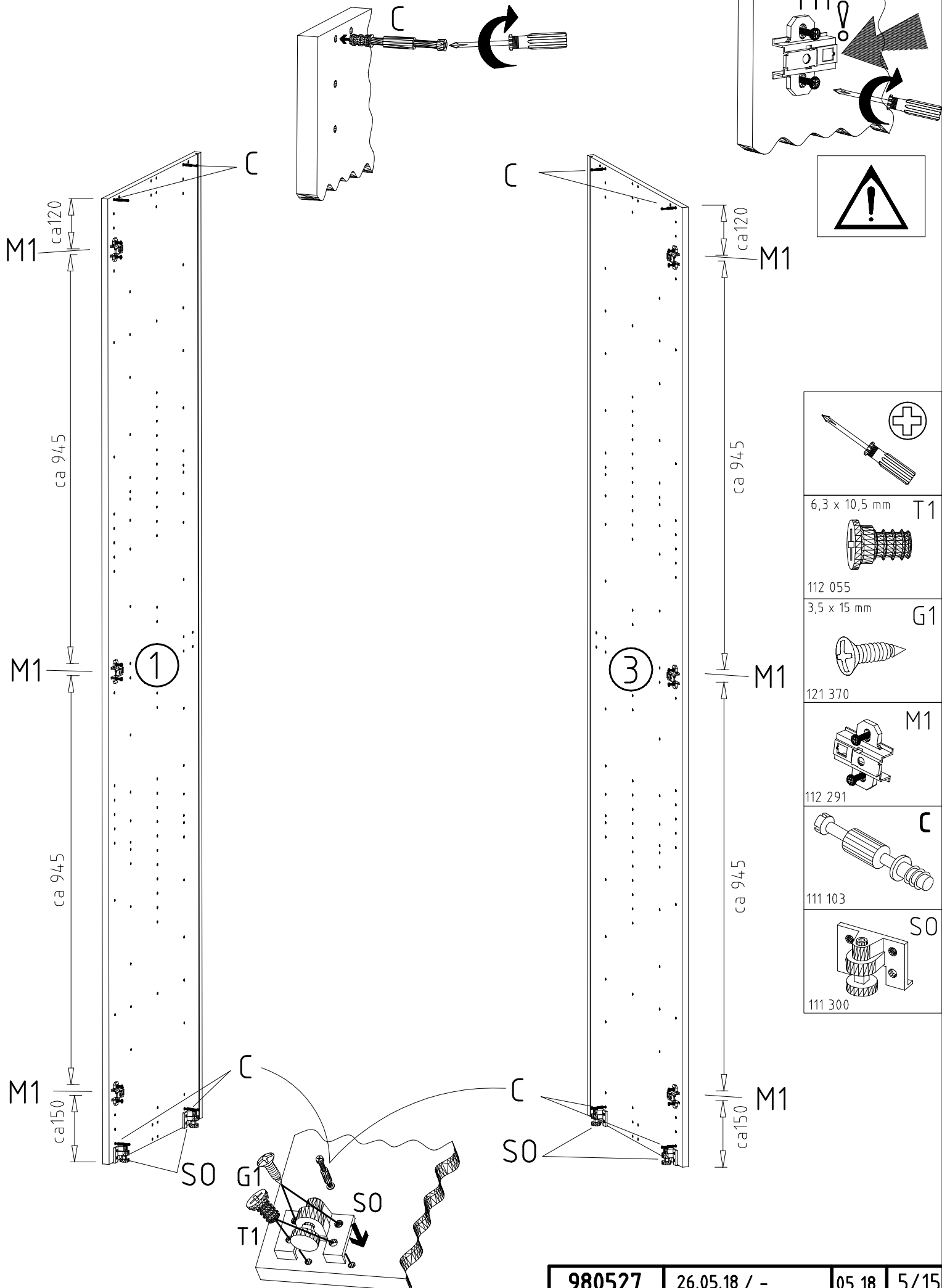
N-D

N1 N-D N1 N1 N1 N1 N1 N1 N1

22 21 4b 4a 980310

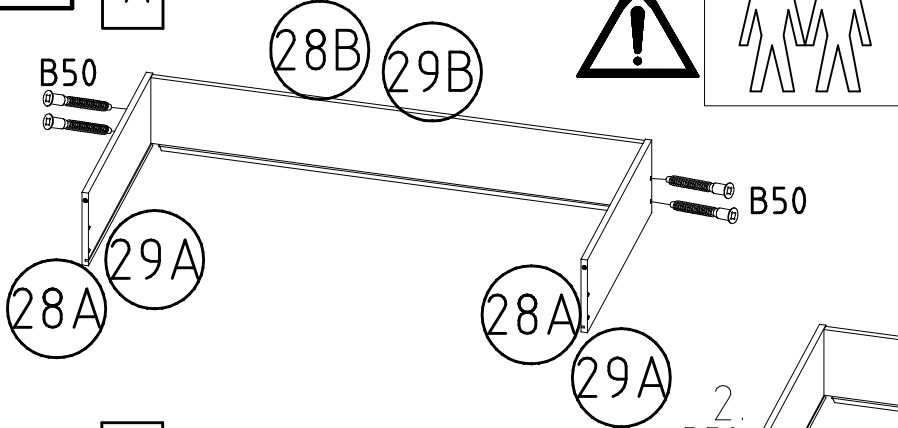


|               |    |
|---------------|----|
|               |    |
| 6,3 x 10,5 mm | T1 |
|               |    |
| 112 055       |    |
| 3,5 x 15 mm   | G1 |
|               |    |
| 121 370       |    |
|               | M1 |
| 112 291       |    |
|               | S0 |
| 111 300       |    |
|               | F3 |
|               | F  |
| 111 229       |    |



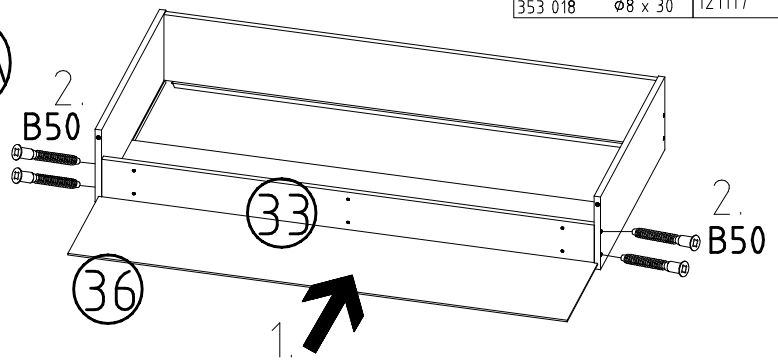
6

A

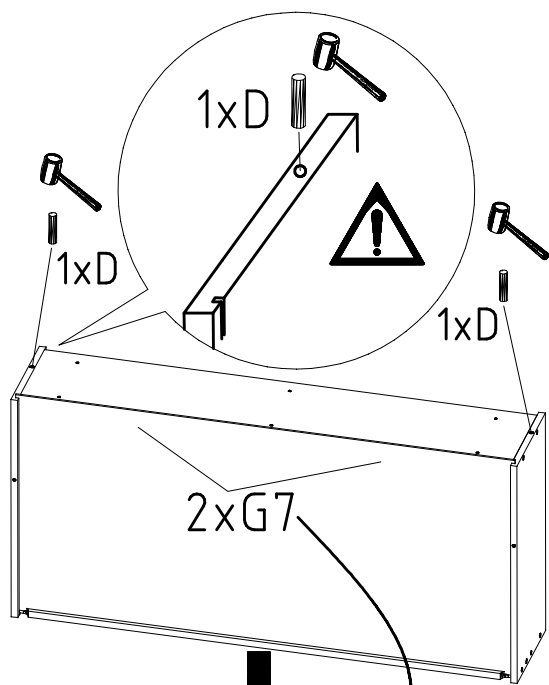


|          |                        |             |
|----------|------------------------|-------------|
|          |                        | X           |
| 4 X 13mm | 111 161<br>2,7 X 20 mm | G7          |
| 121 122  |                        | B50         |
|          | 121 099                | 5x50        |
|          |                        | 111 xxx     |
|          |                        | D 4 X 23 mm |
|          |                        | SP23        |
|          |                        |             |
| 353 018  | ø8 x 30                | 121117      |

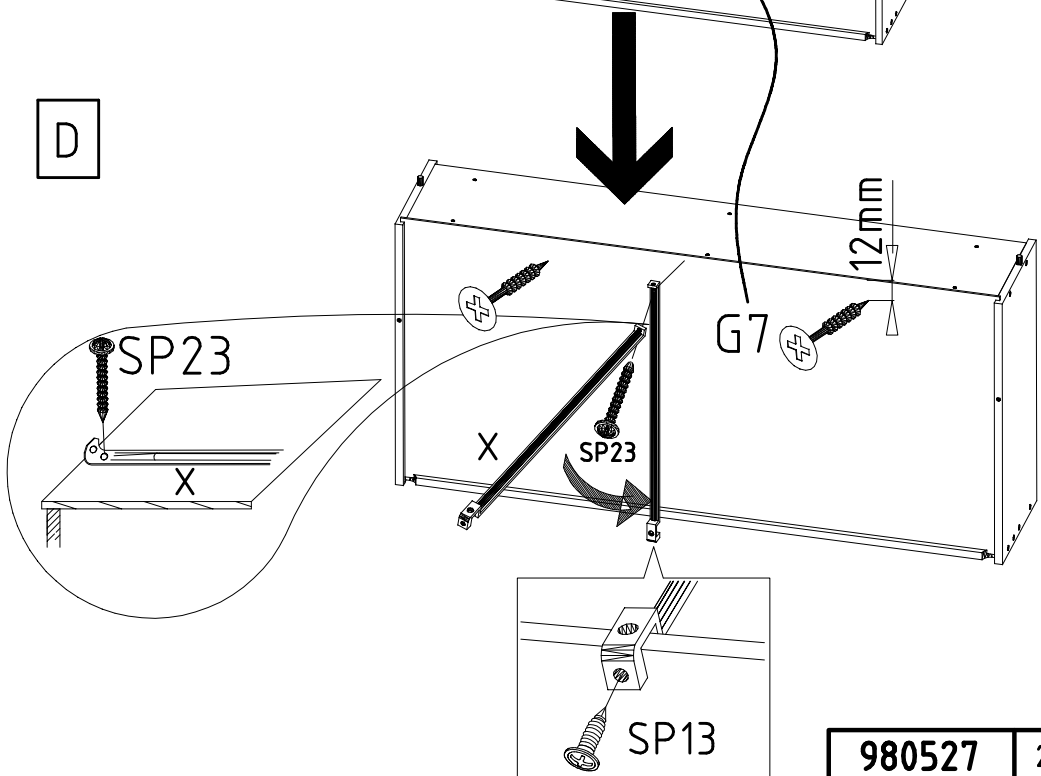
B



C

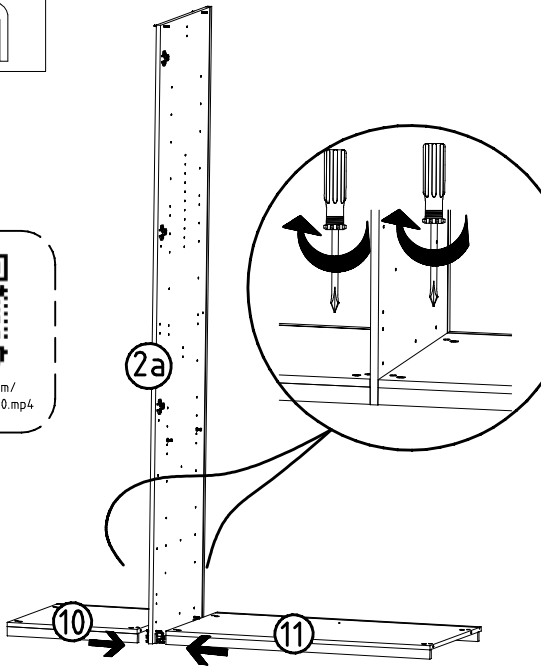
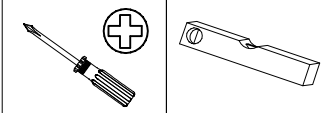
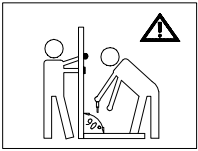


D

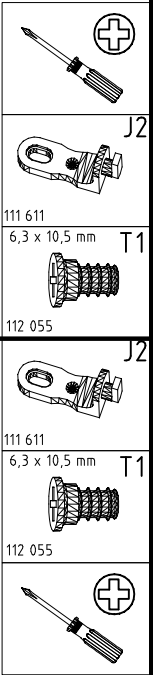
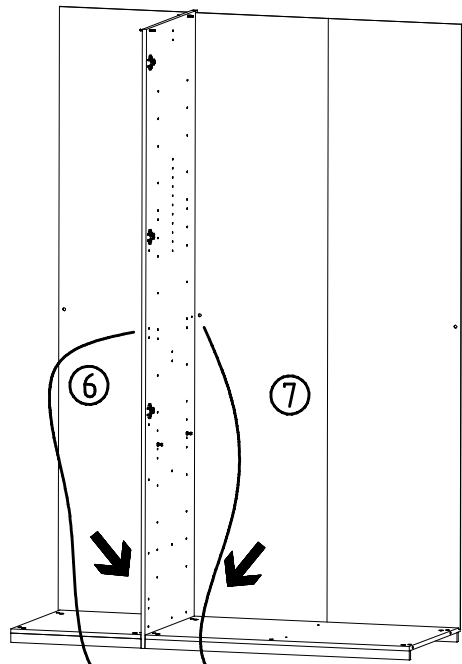


2x 152B  
= 1x 92B

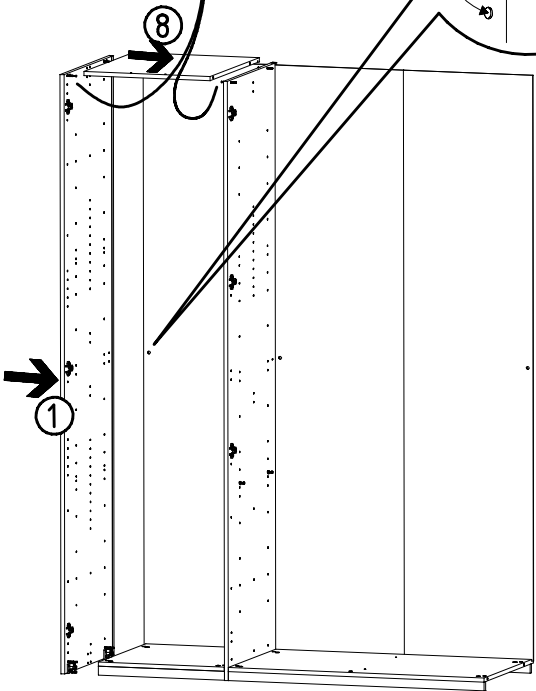
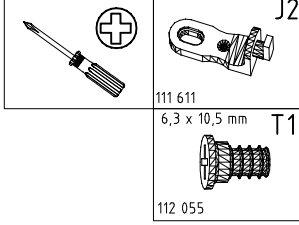
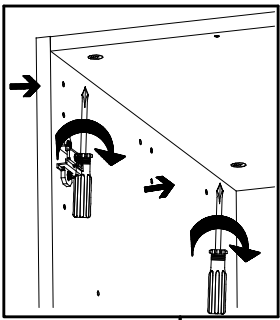
7



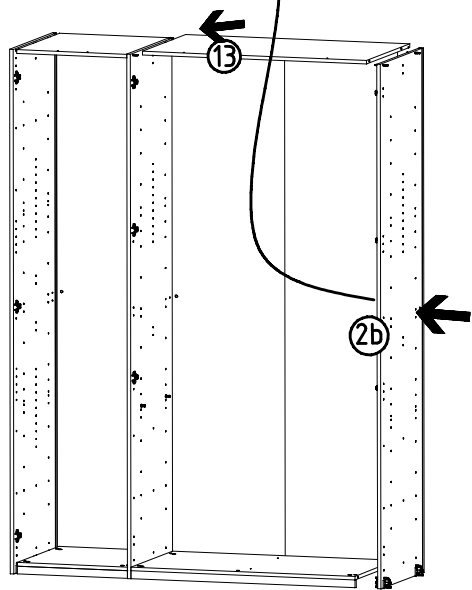
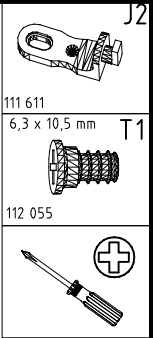
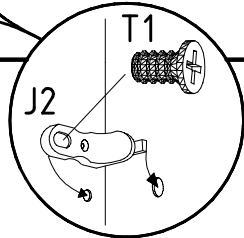
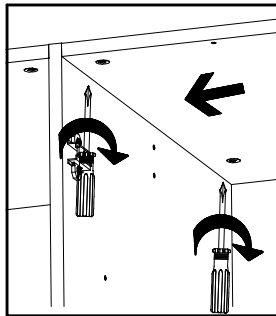
8



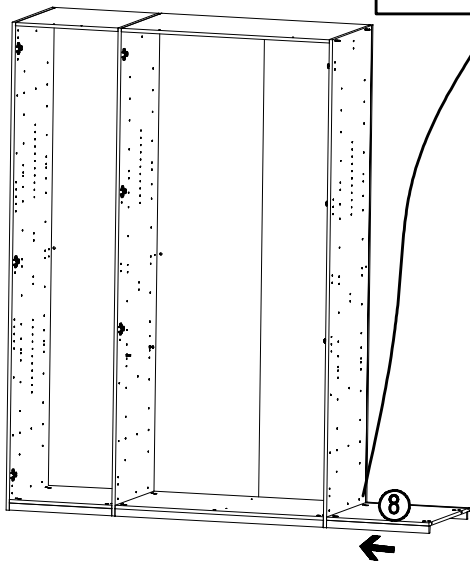
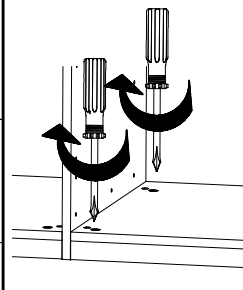
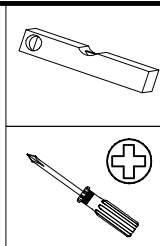
9



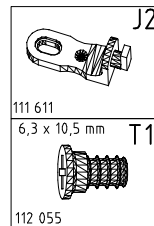
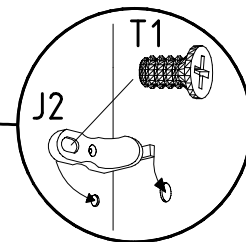
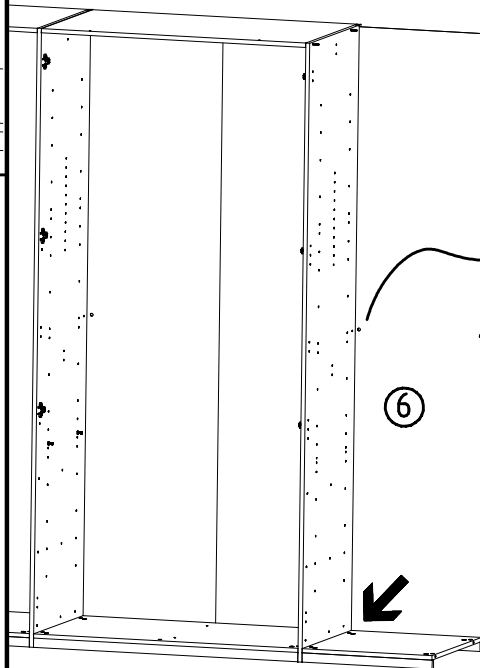
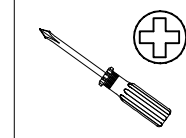
10



11

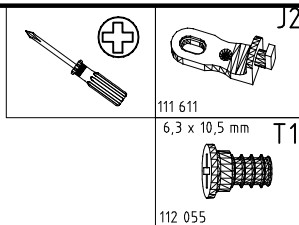


12

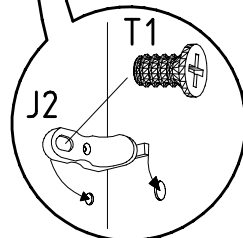
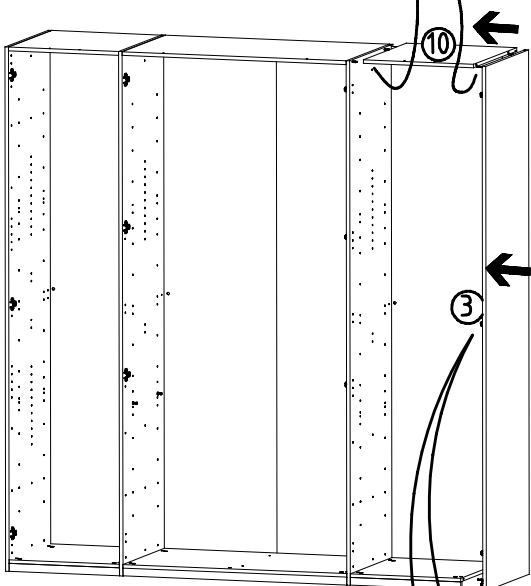
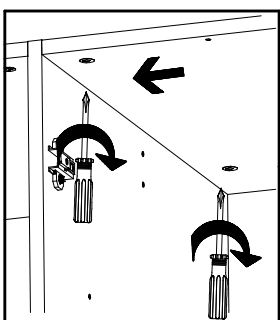


111 611  
6,3 x 10,5 mm  
112 055

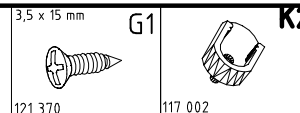
13



111 611  
6,3 x 10,5 mm  
112 055

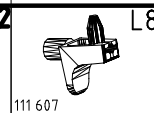


14

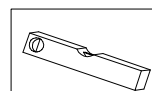
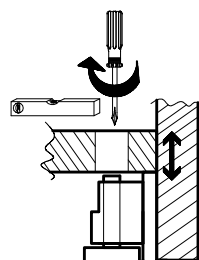
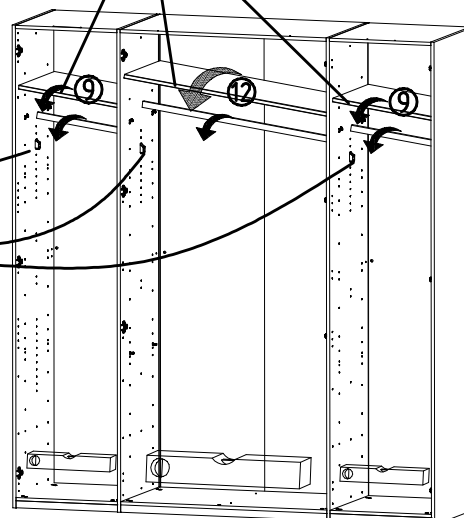
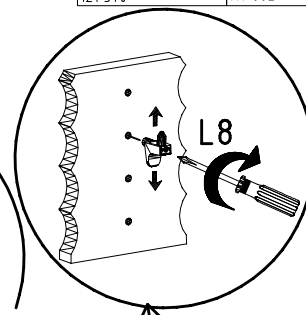
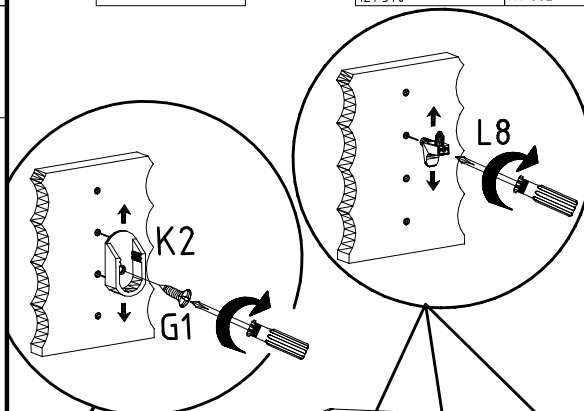


3,5 x 15 mm  
121 370

G1  
117 002

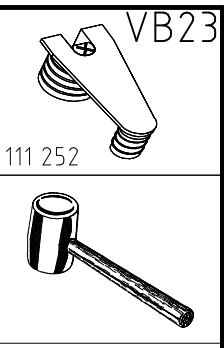
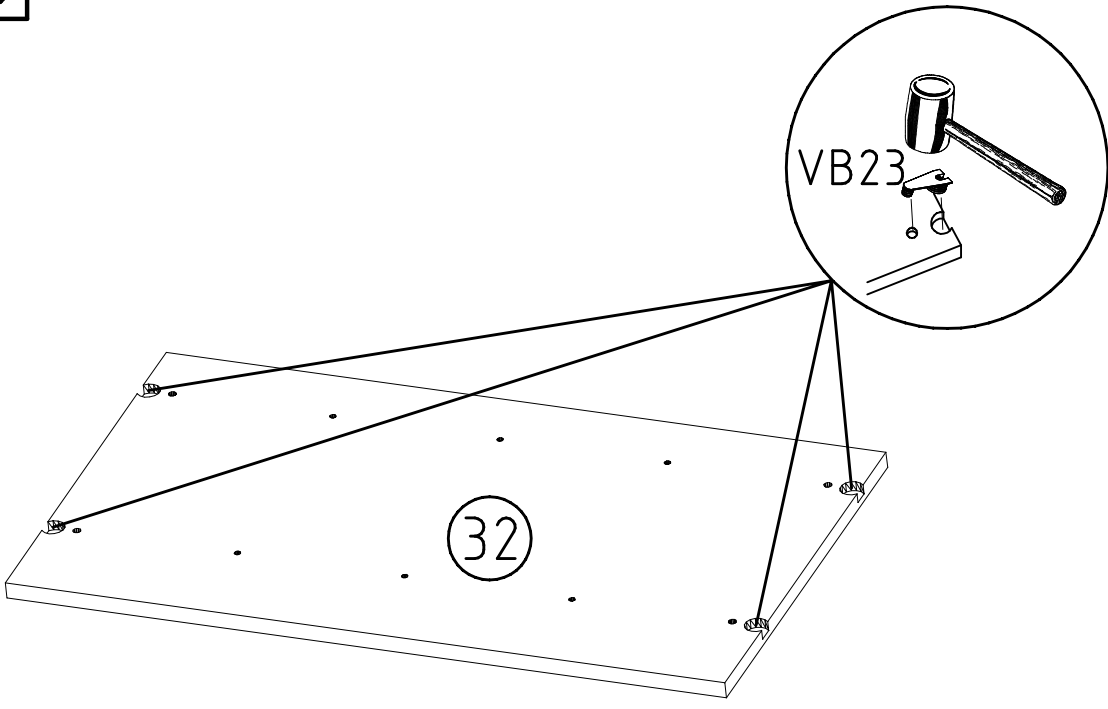


111 607  
100cm  
112 400  
50cm  
112 401

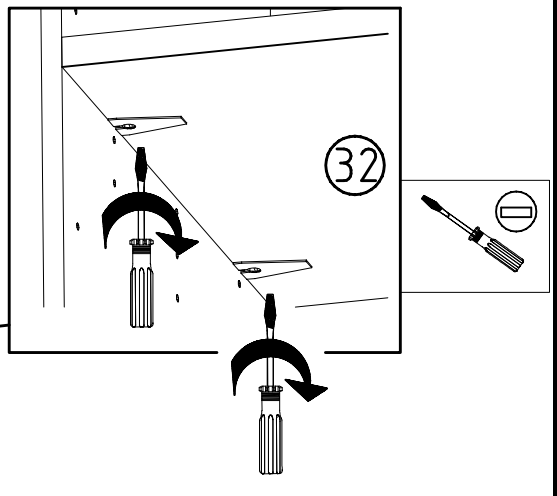
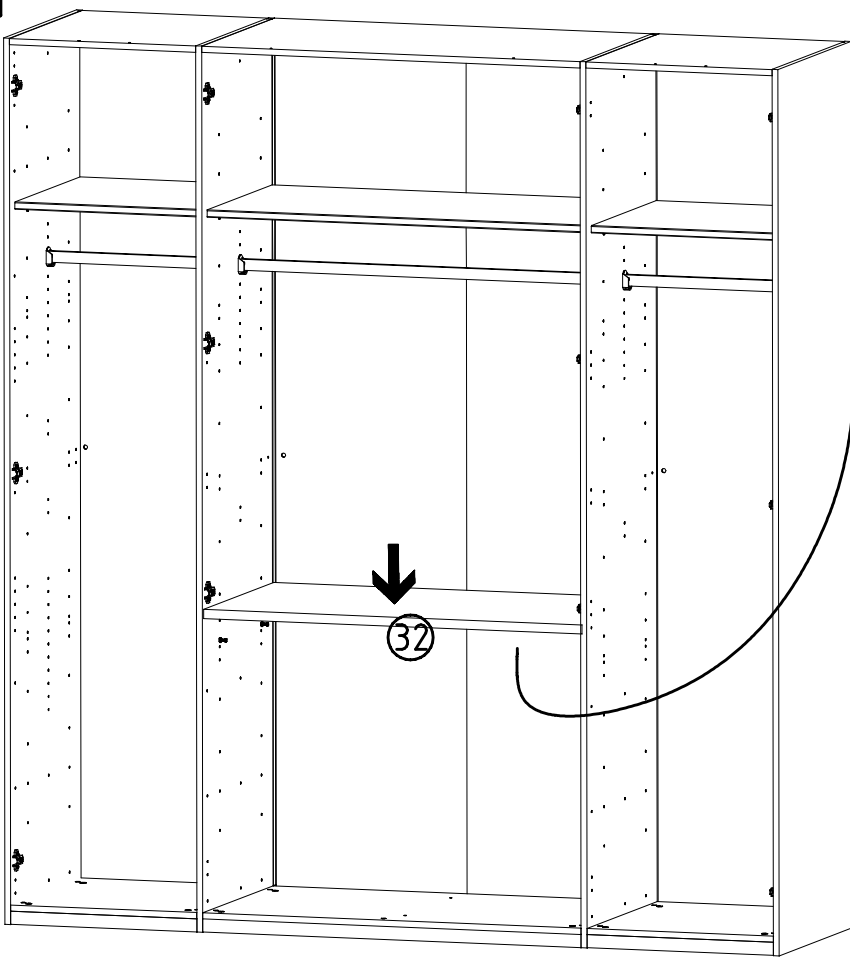




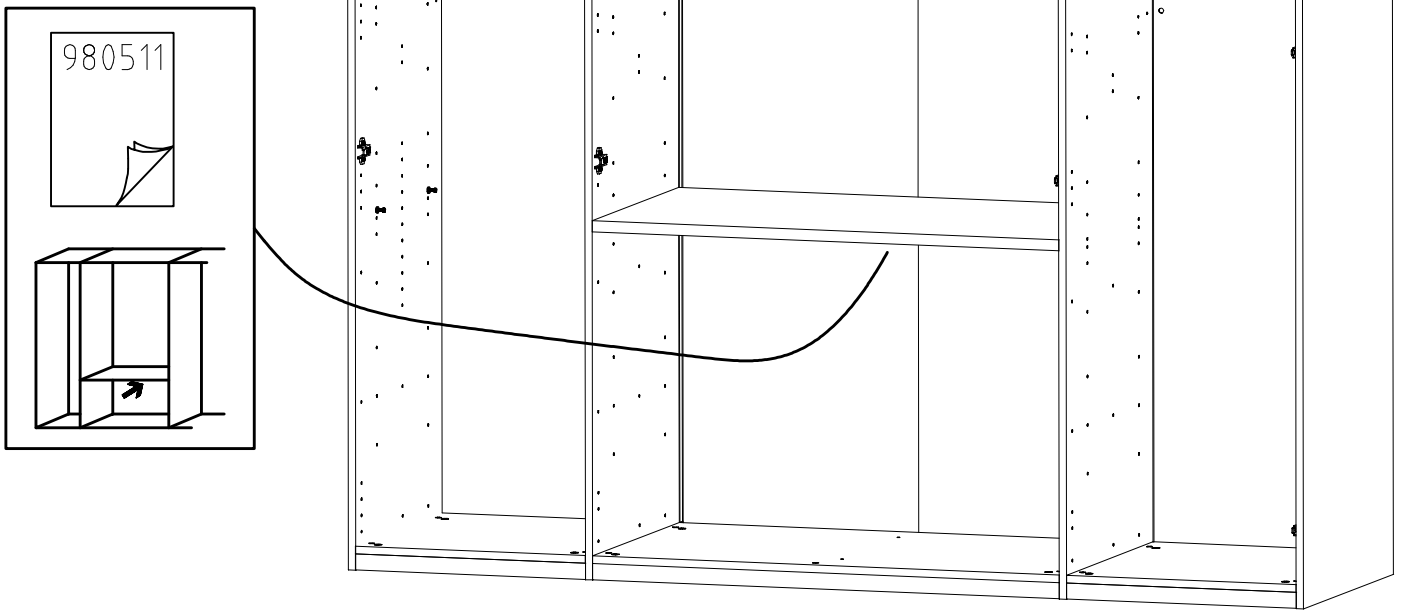
15



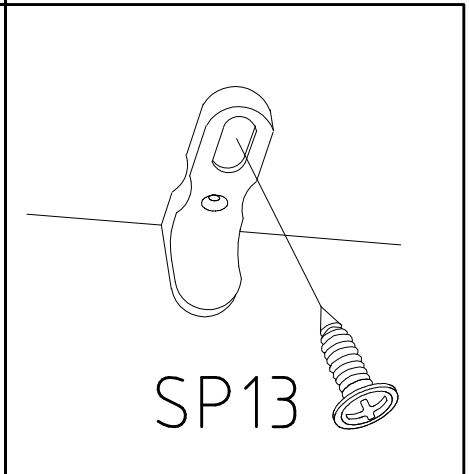
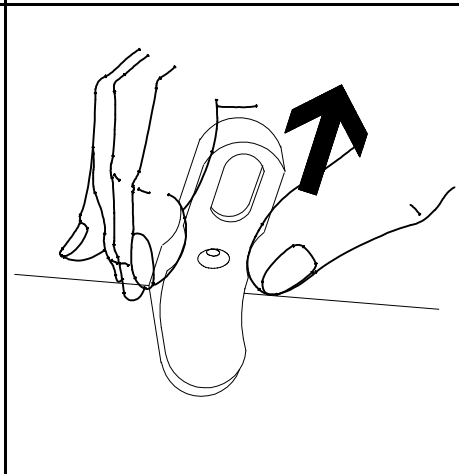
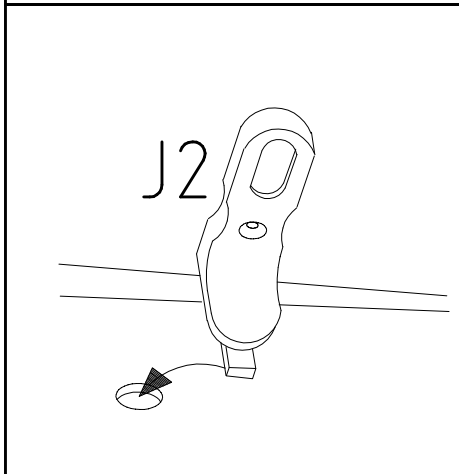
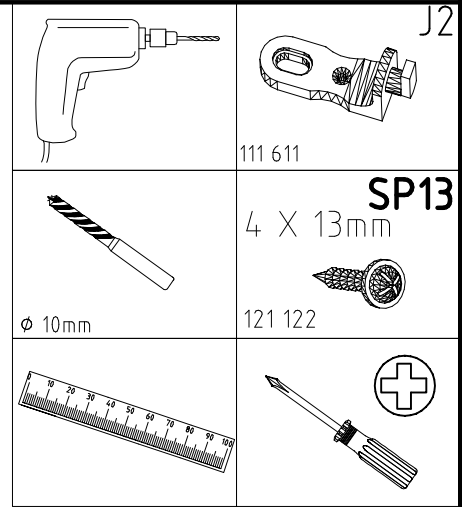
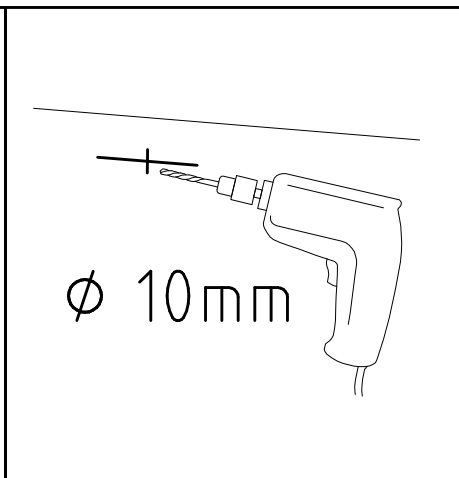
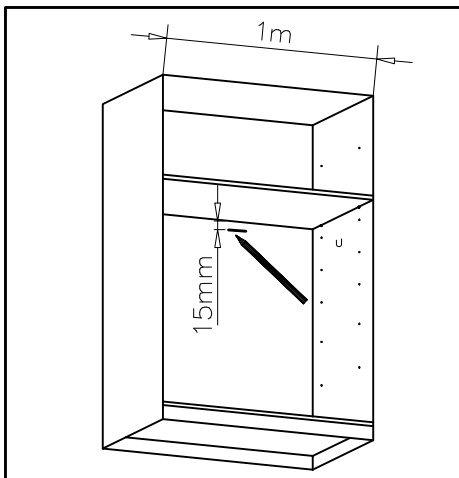
16



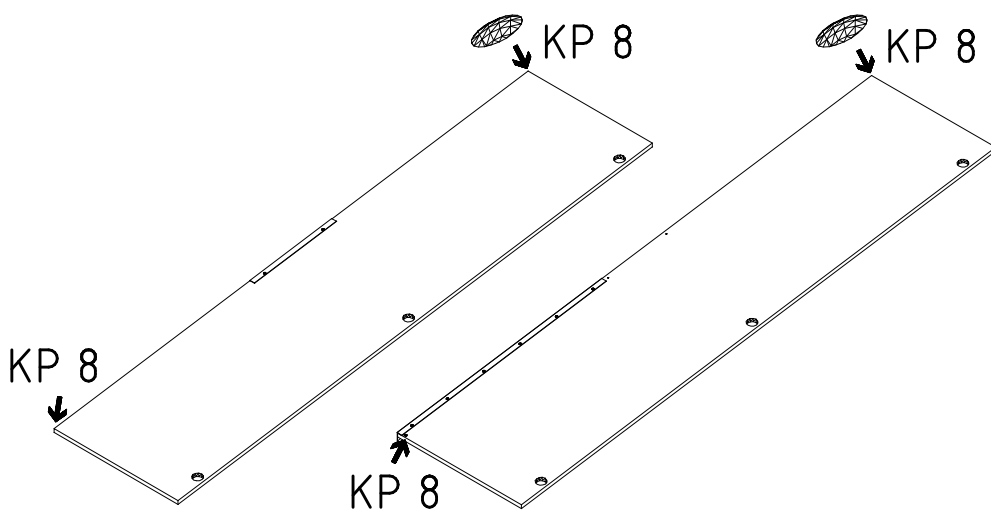
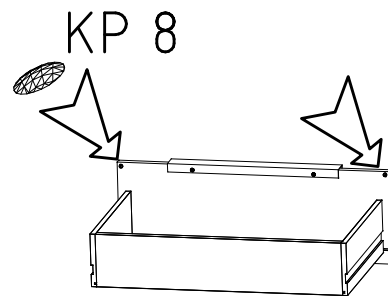
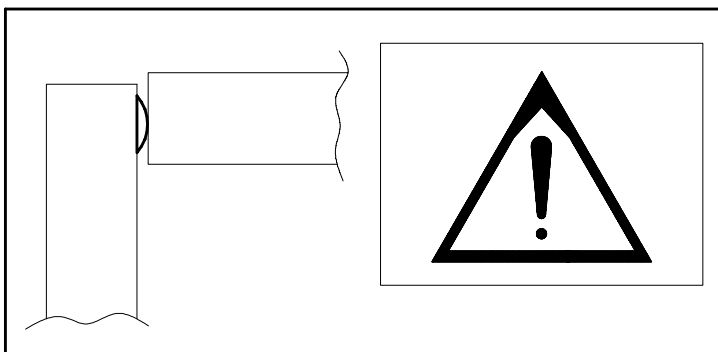
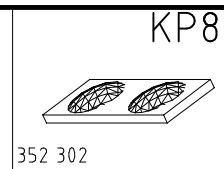
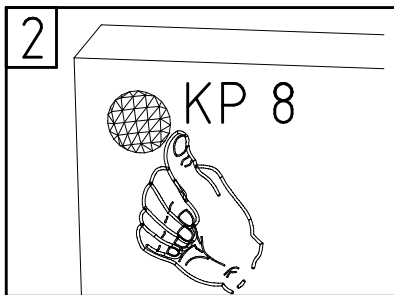
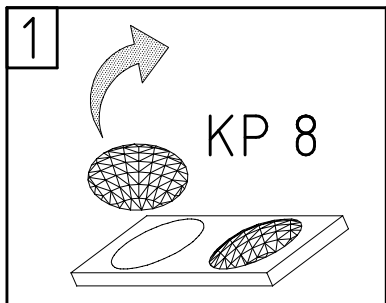
17



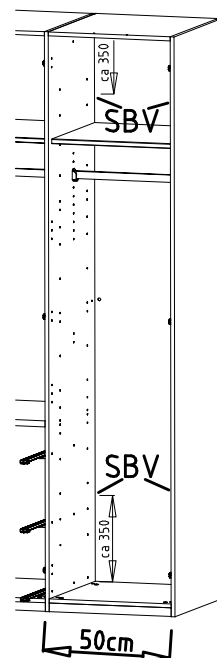
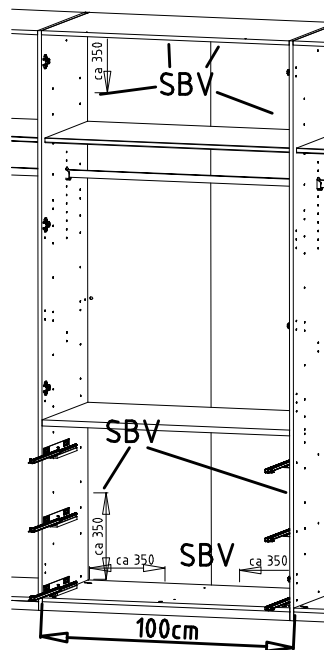
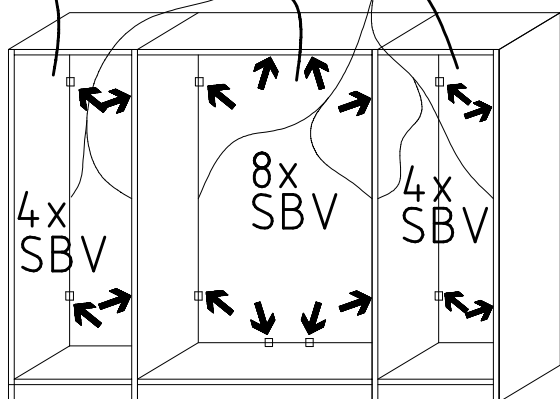
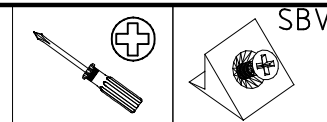
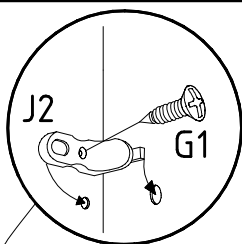
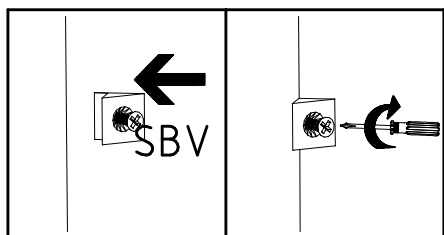
18



19



20



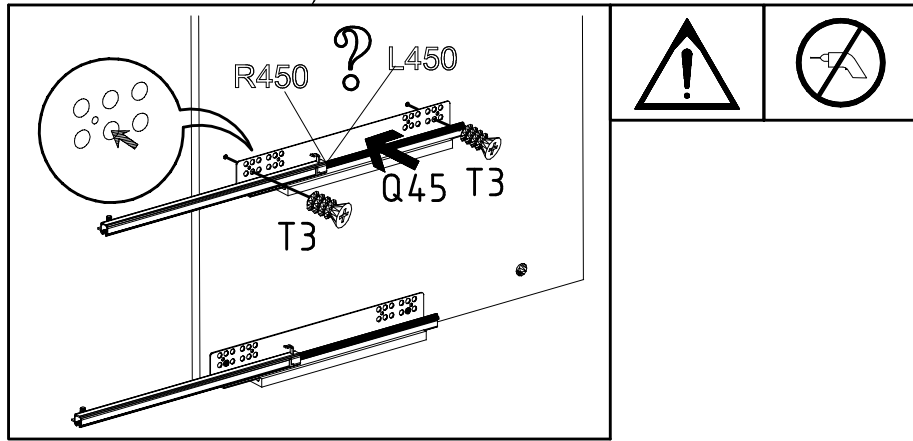
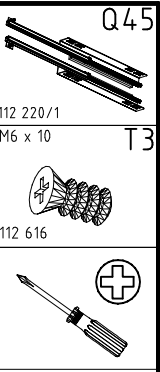
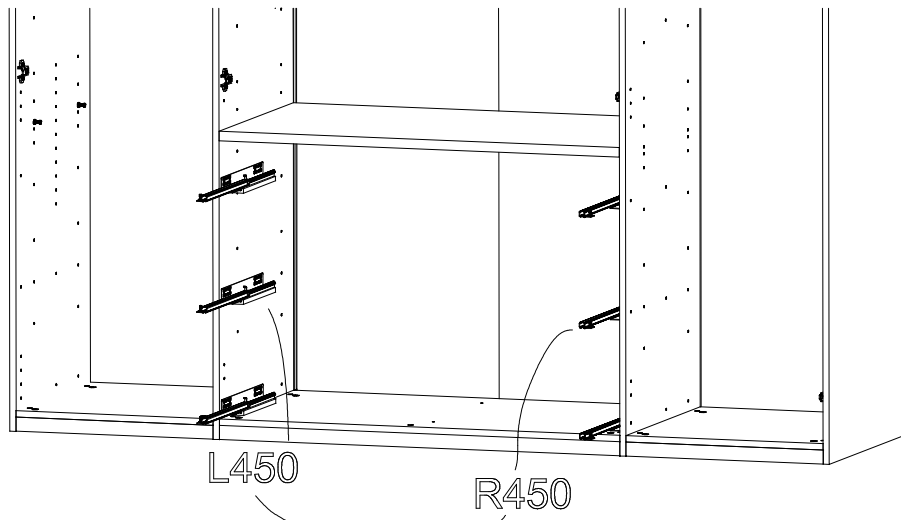
980527

26.05.18 / -

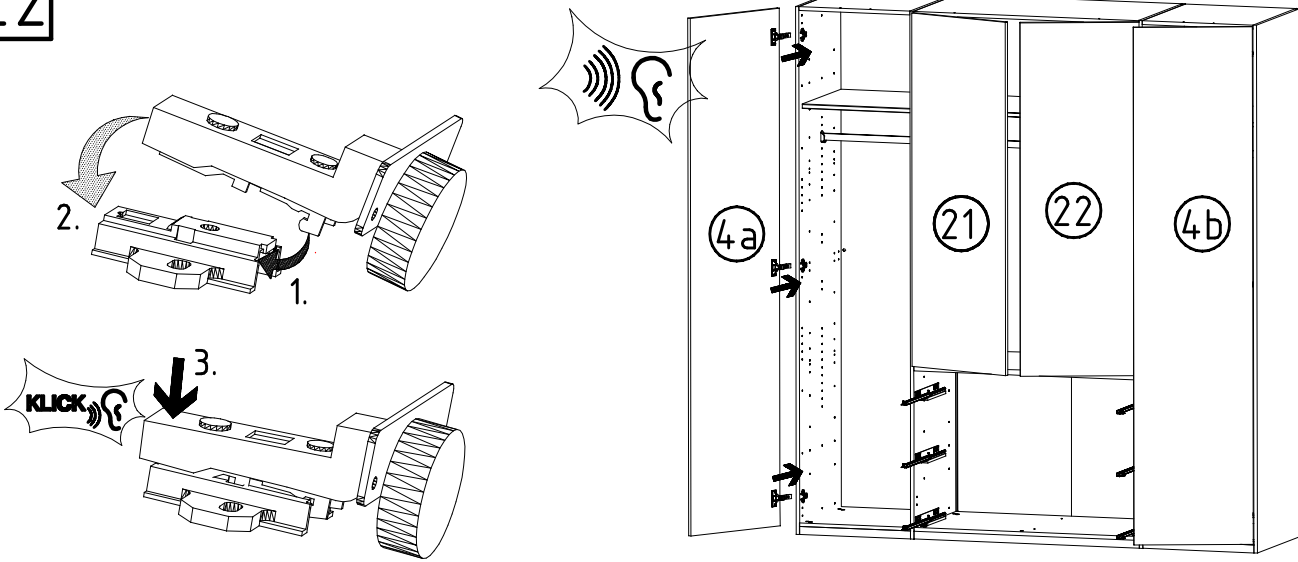
05 18

11/15

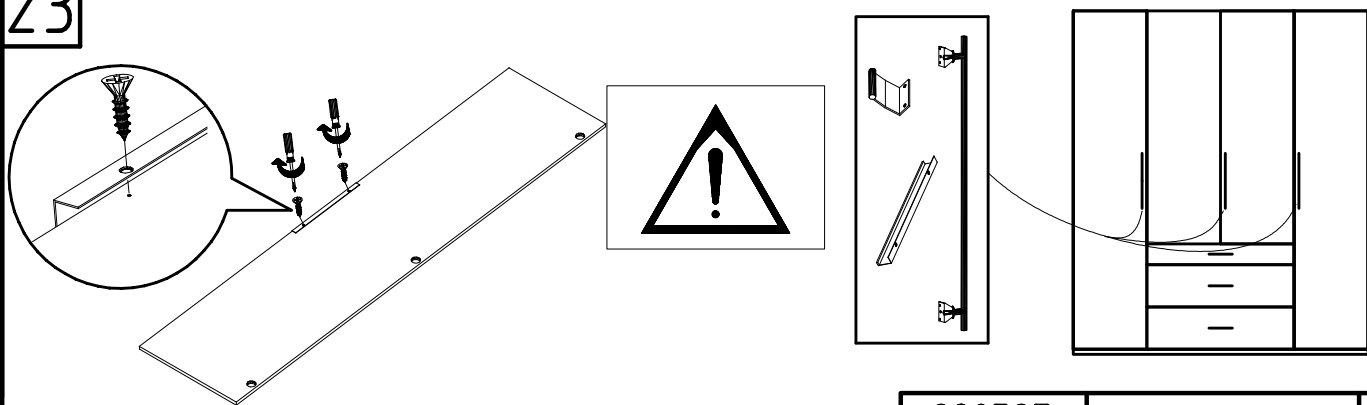
21



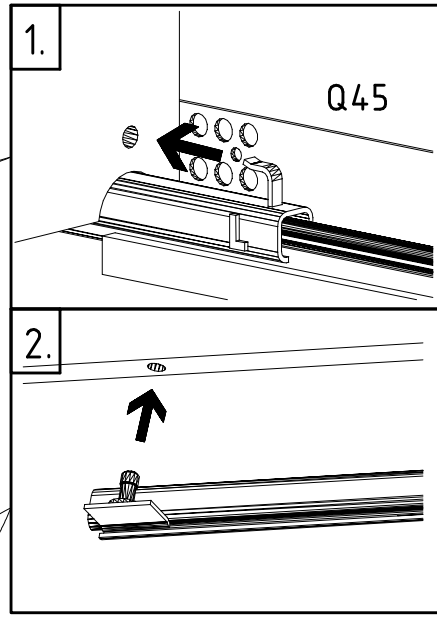
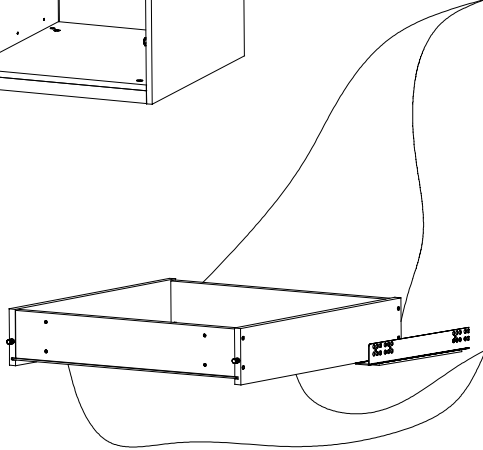
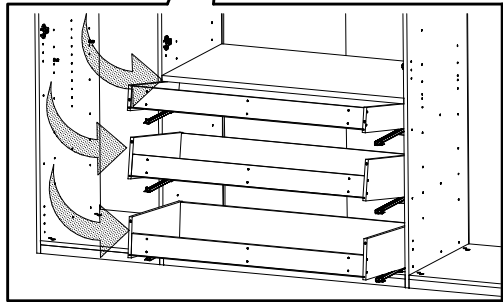
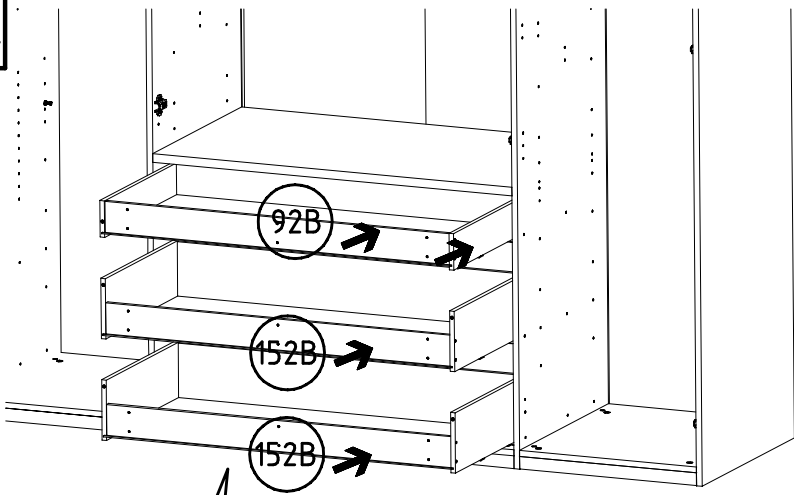
22



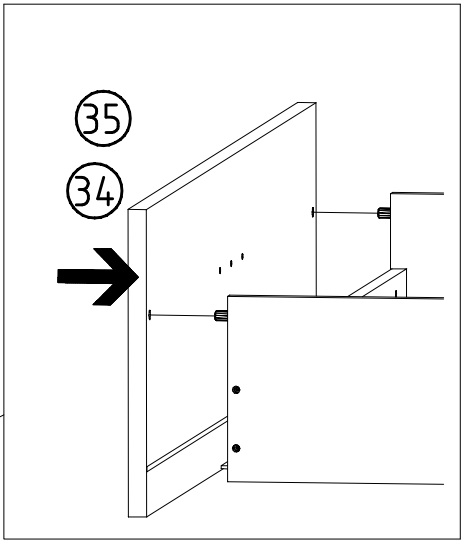
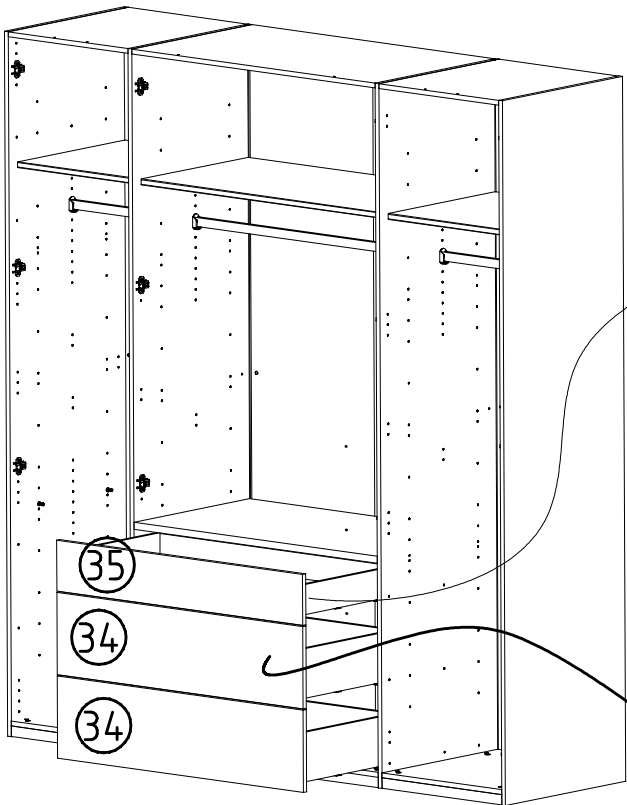
23



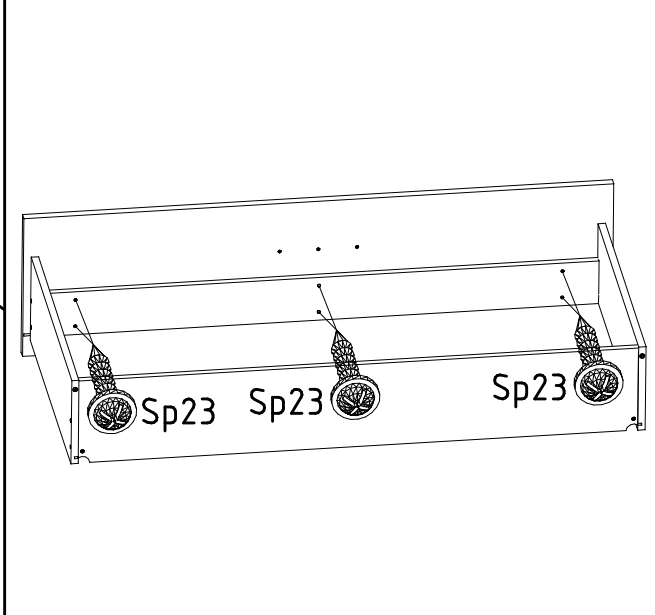
24



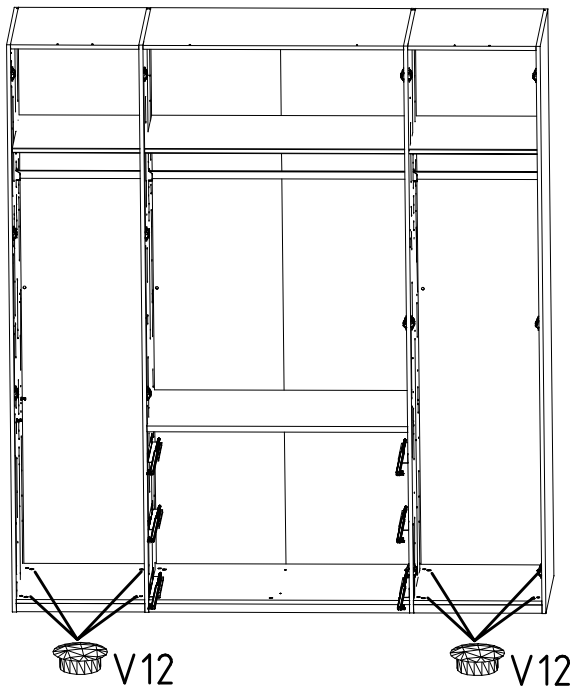
25



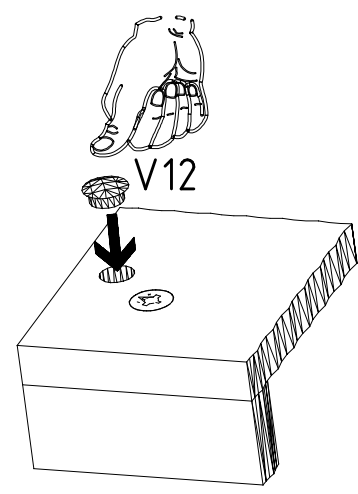
4 X 23 mm SP23  
121117



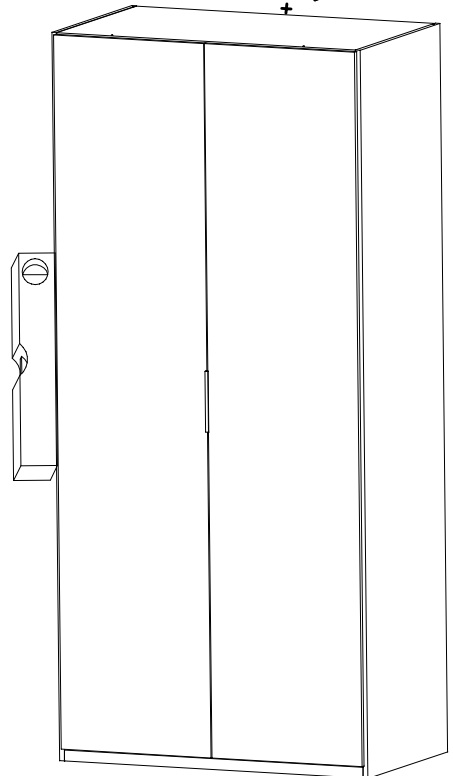
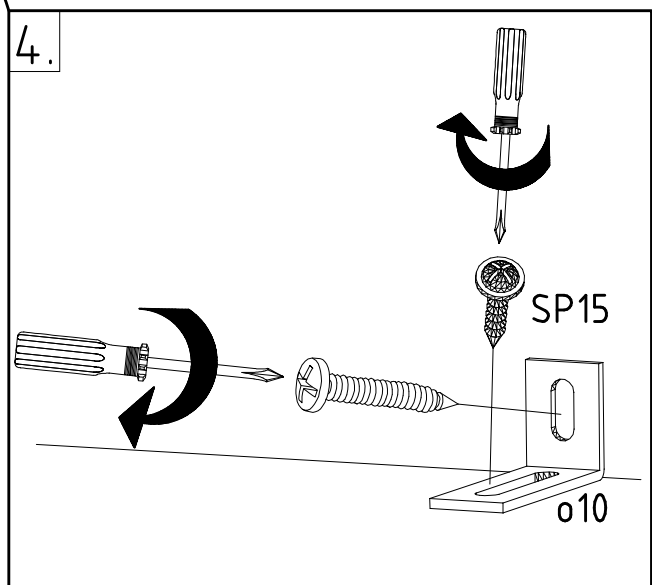
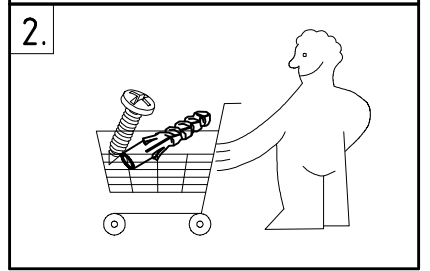
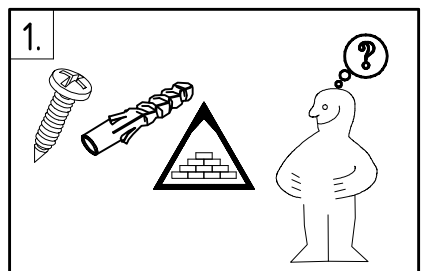
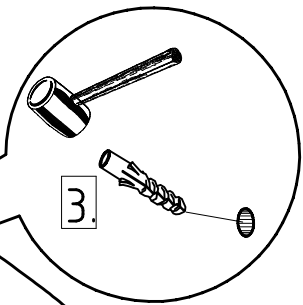
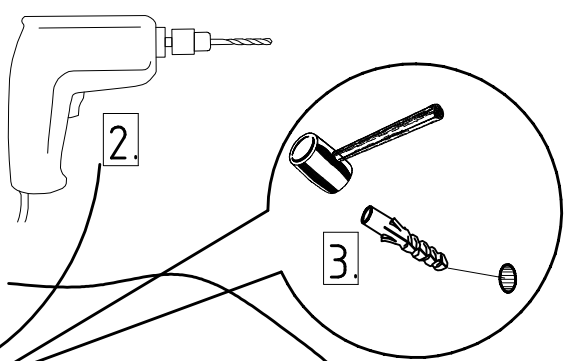
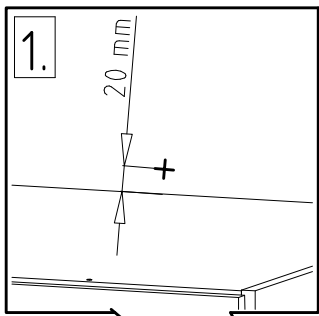
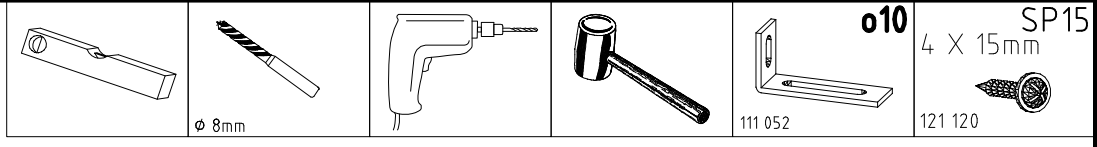
26

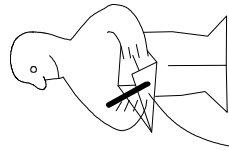
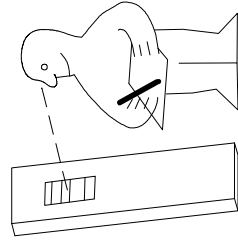
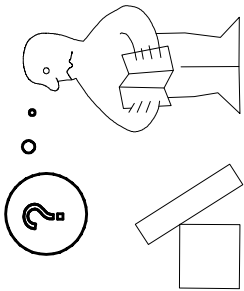
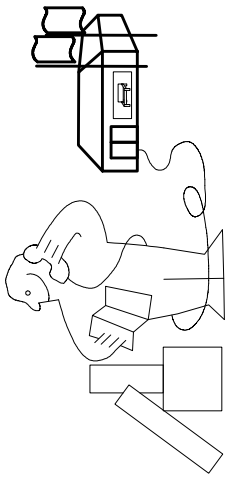
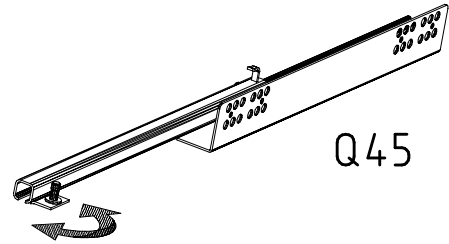
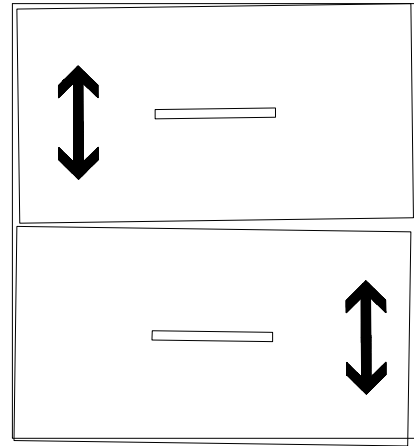
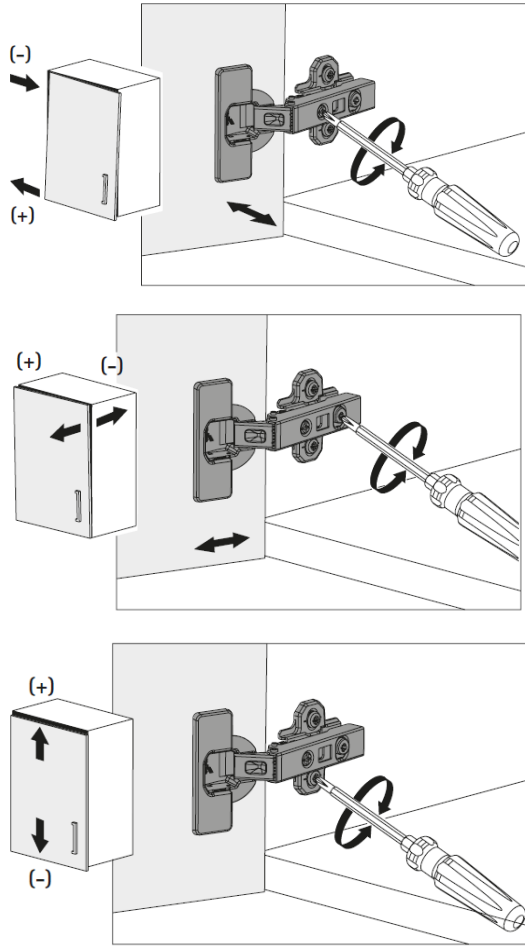


V12  
111 xxx  
Ø12



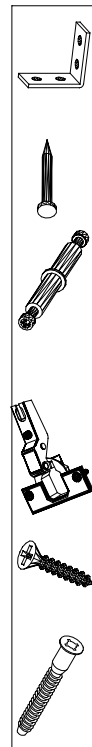
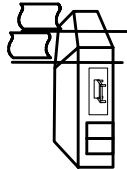
27





Modell/Model/Modèle

|  |  |  |  |  |  |
|--|--|--|--|--|--|
|  |  |  |  |  |  |
|--|--|--|--|--|--|



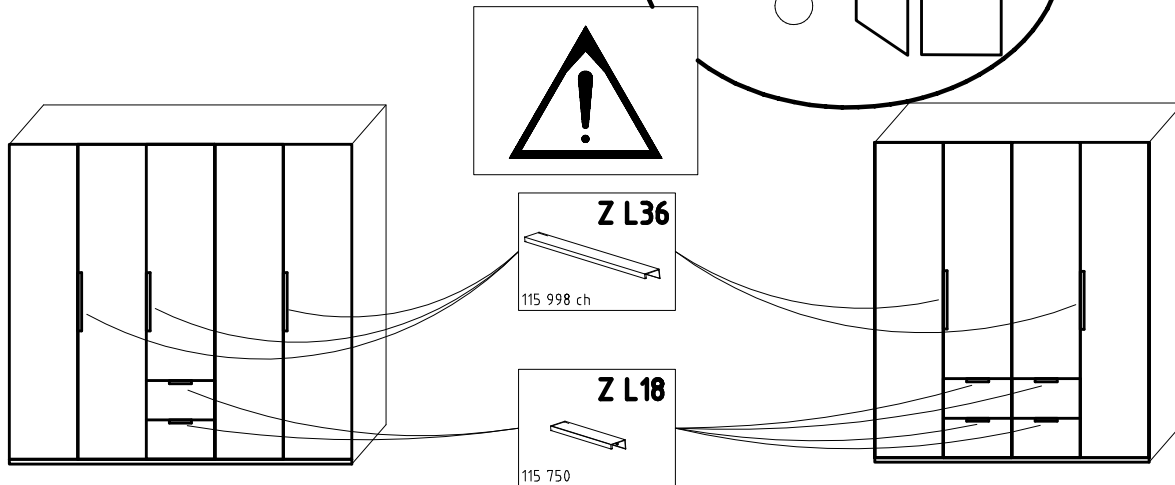
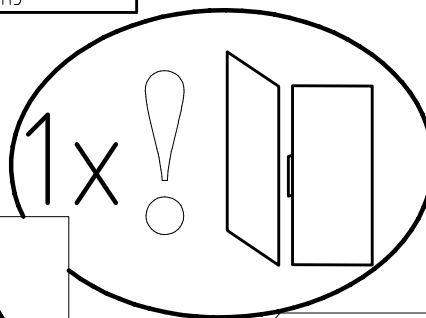
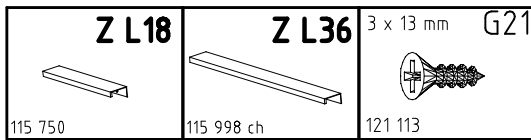
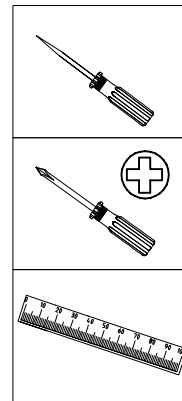
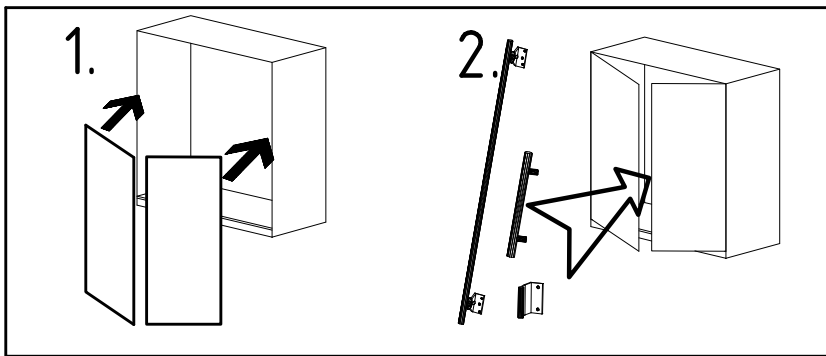
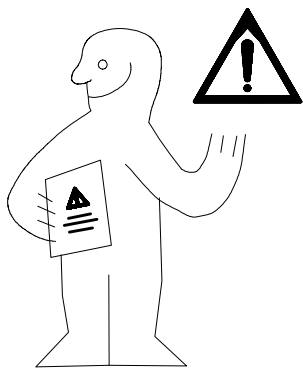
|           |         |      |
|-----------|---------|------|
| (121 370) | ( G 1 ) | (4x) |
|           |         |      |
|           |         |      |
|           |         |      |
|           |         |      |

Änderungen die dem technischen Fortschritt geschuldet sind, behalten wir uns vor!  
Bei nicht vorschriftsmäßiger und/ oder nicht fachmännischer Montage wird bei Personen- und/ oder Sachschäden keinerlei Haftung übernommen.

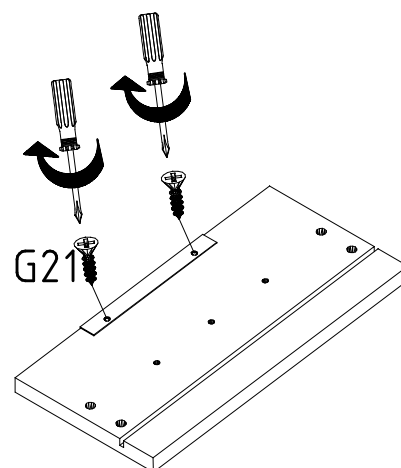
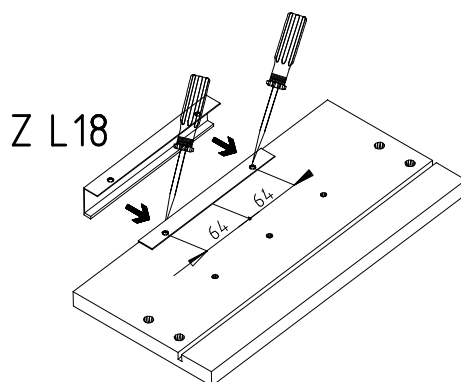
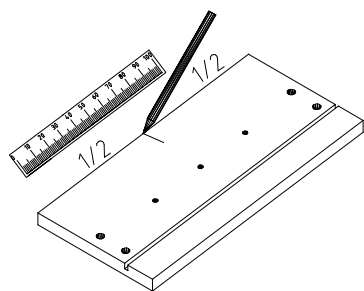
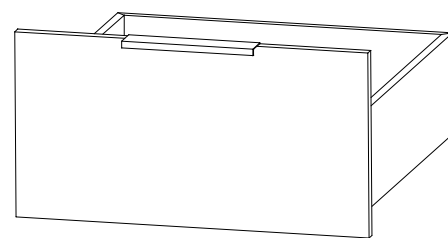
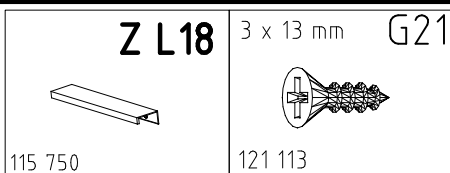
made by

WIMEX Wohnbedarf/ Import Export Handels GmbH/ Postfach 14.07/ 49112 Georgsmarienhütte/ Germany

980314

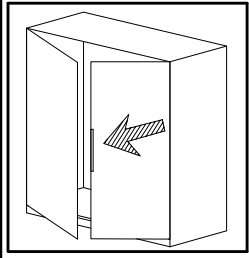


1






2

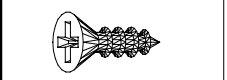


**Z L36**

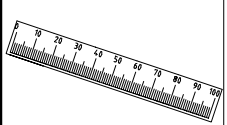
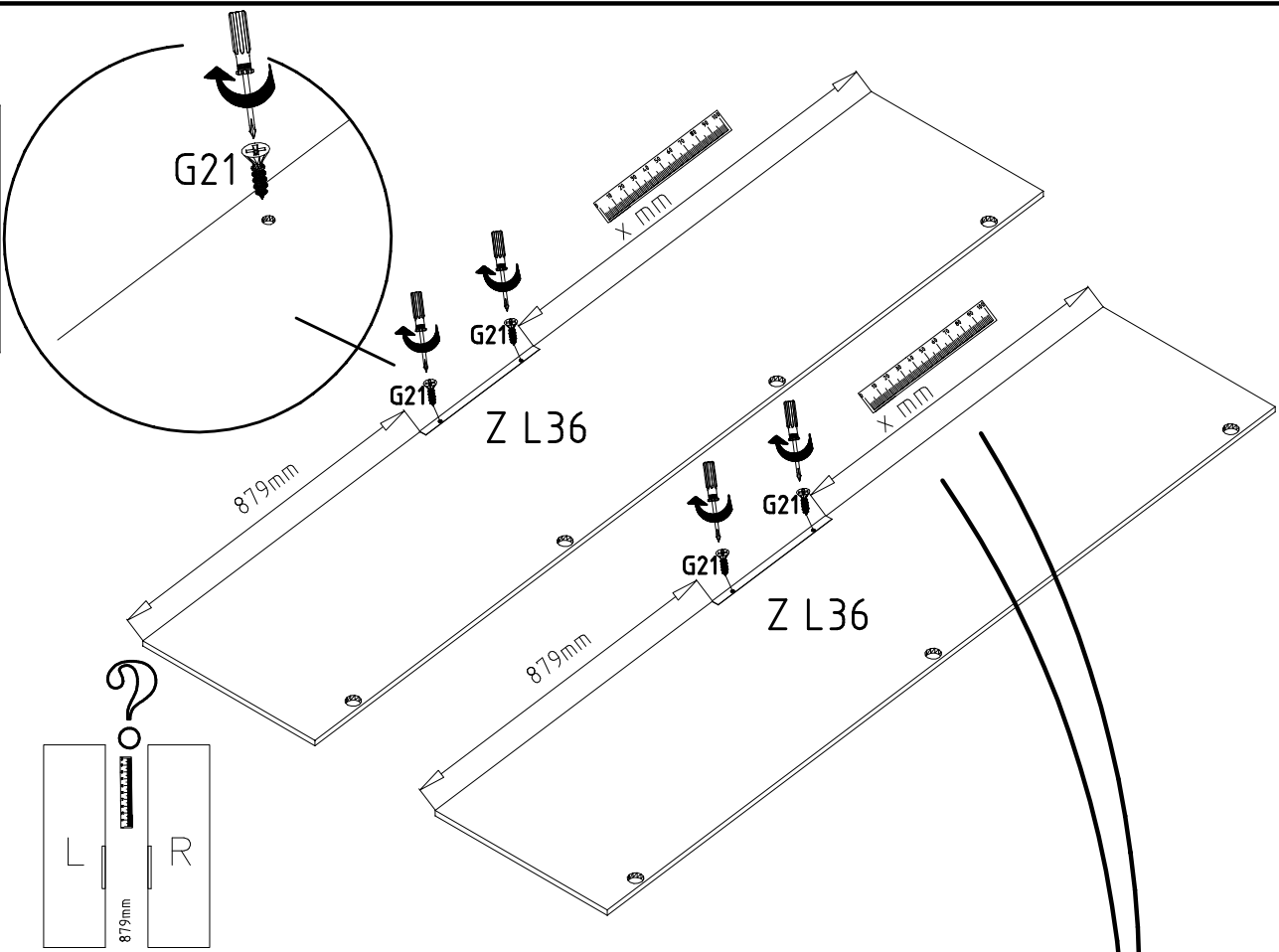


115 998 ch  
3 x 13 mm

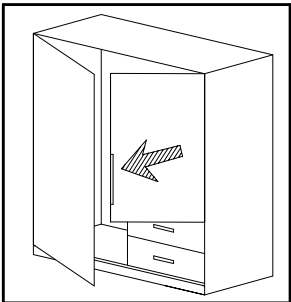
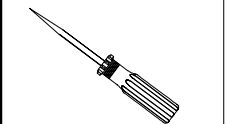
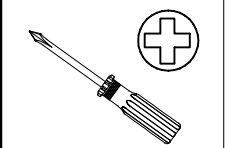
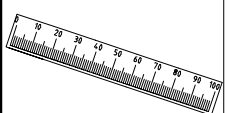
**G21**




121 113

3

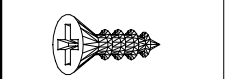





**Z L36**



115 998 ch  
3 x 13 mm

**G21**



121 113

