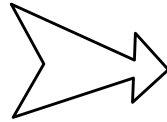
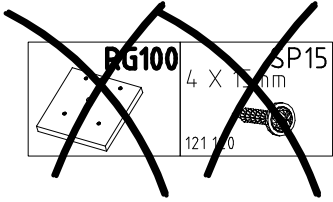
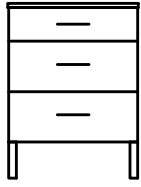
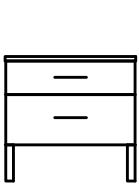
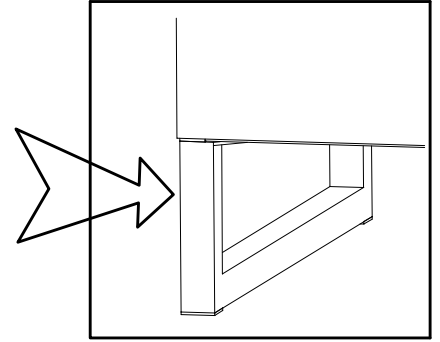
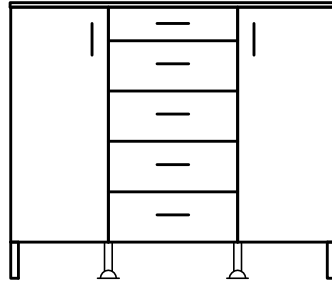
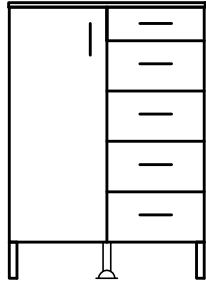
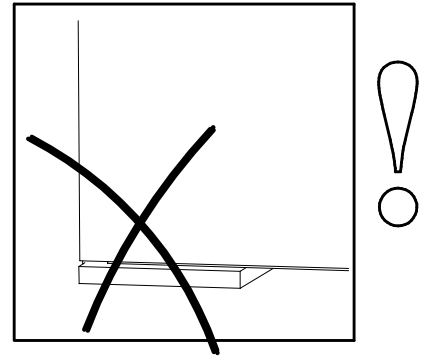
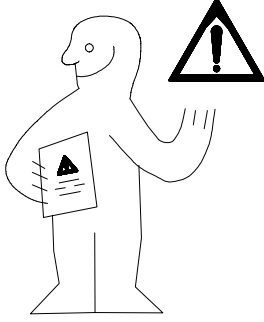
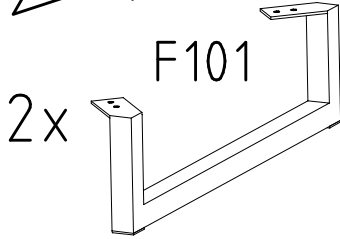


980505

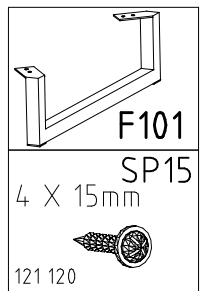
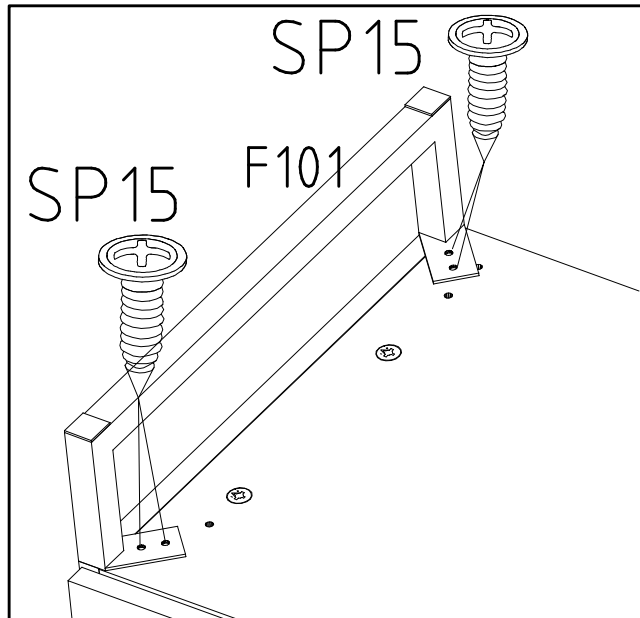
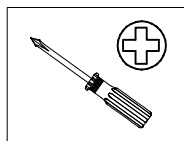
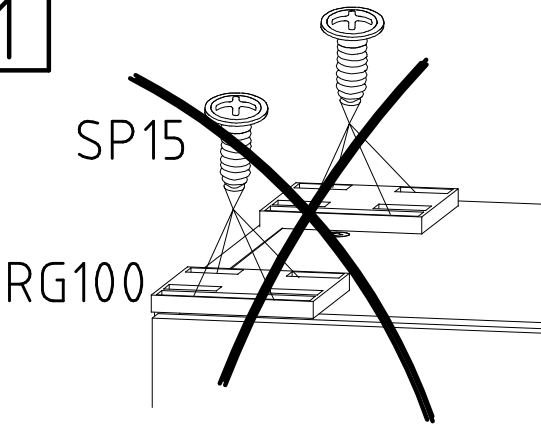


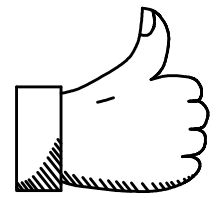
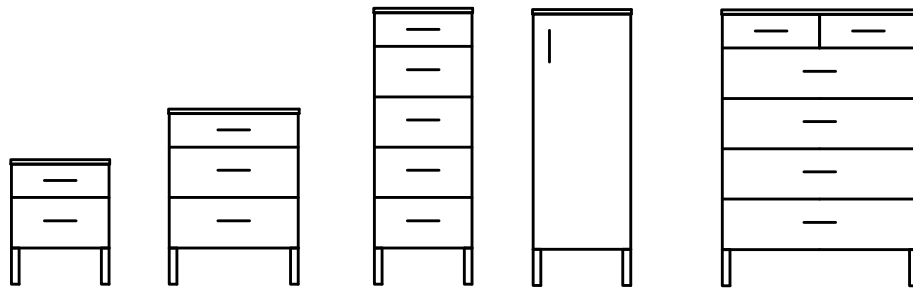
SP15  
4 X 15mm  
121 120  
4 X



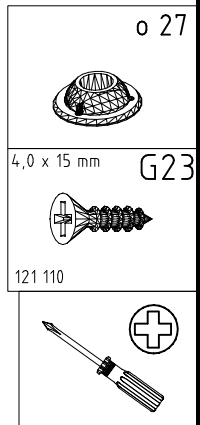
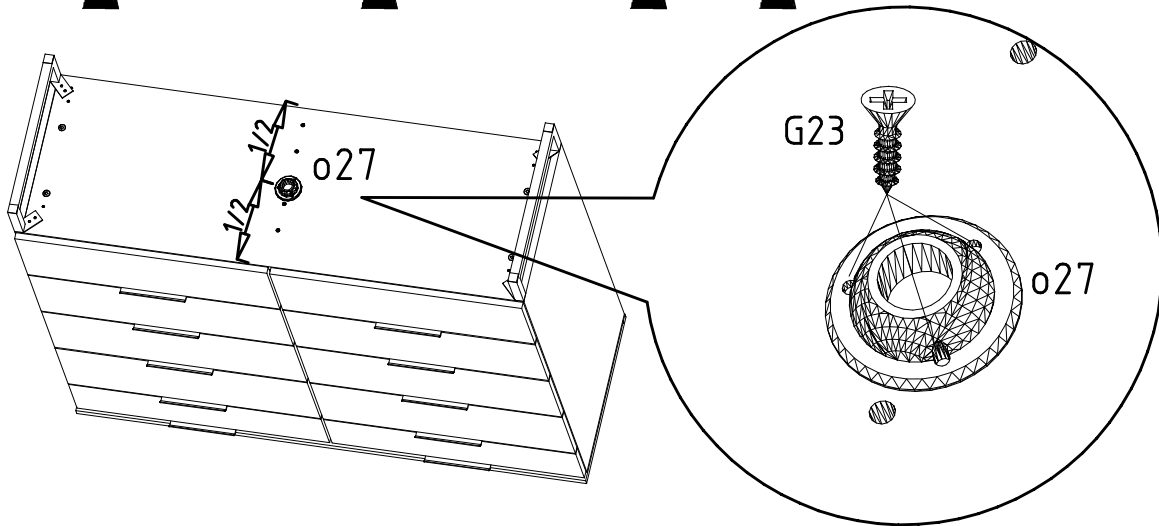
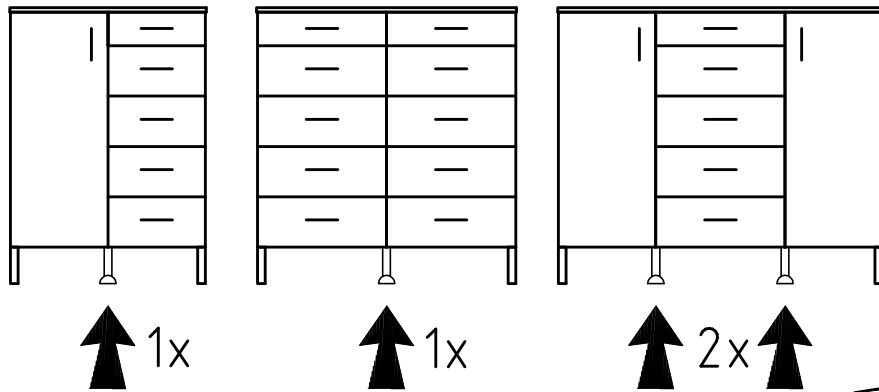
	1x 2x	
	1x 2x	
	3x 6x	

1

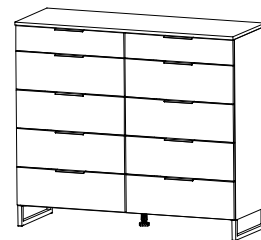
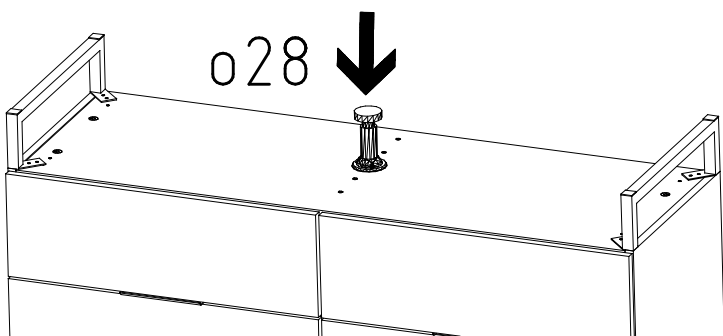
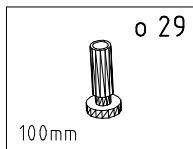




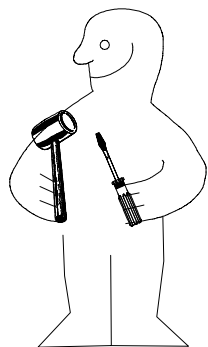
2



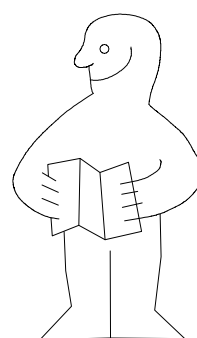
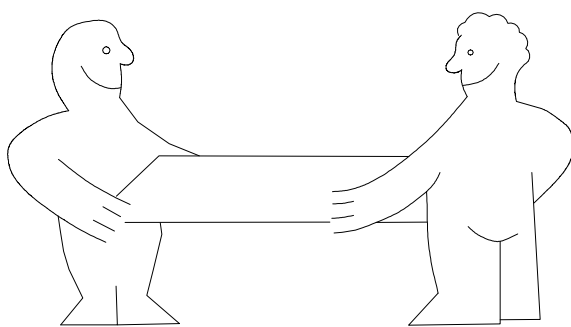
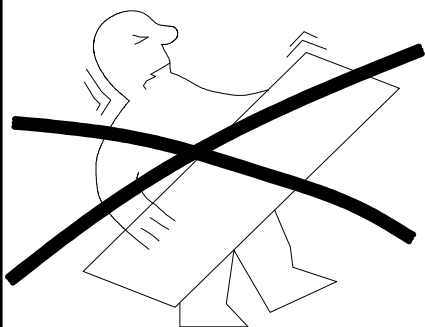
3



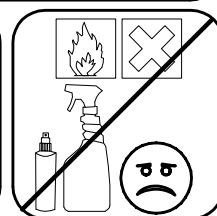
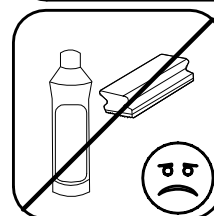
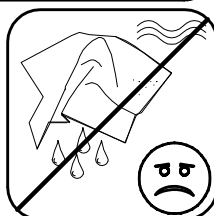
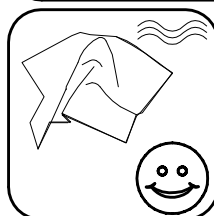
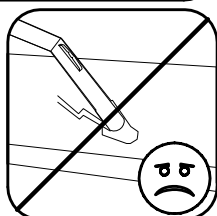
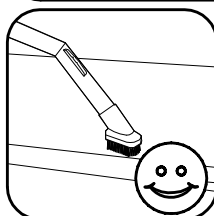
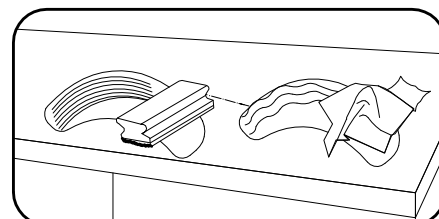
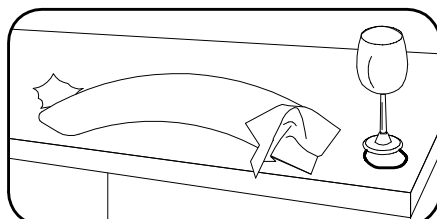
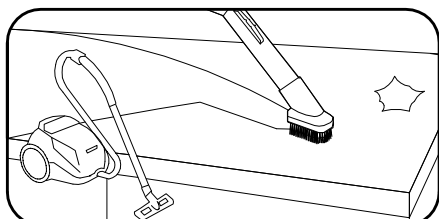
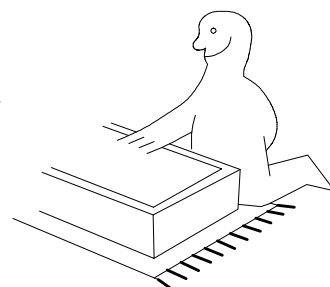
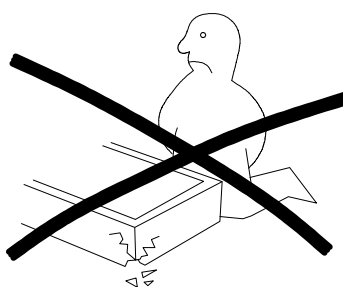
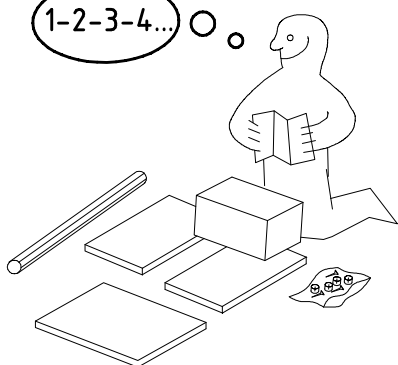
980180



800



1-2-3-4...


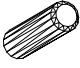
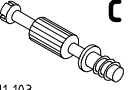
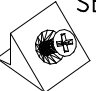
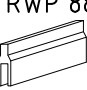




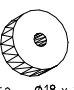
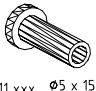

980180



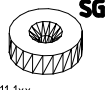
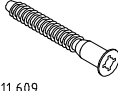
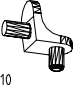
11.06.15 / 31.07.17


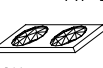

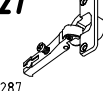
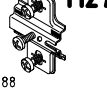
07 17


1/10

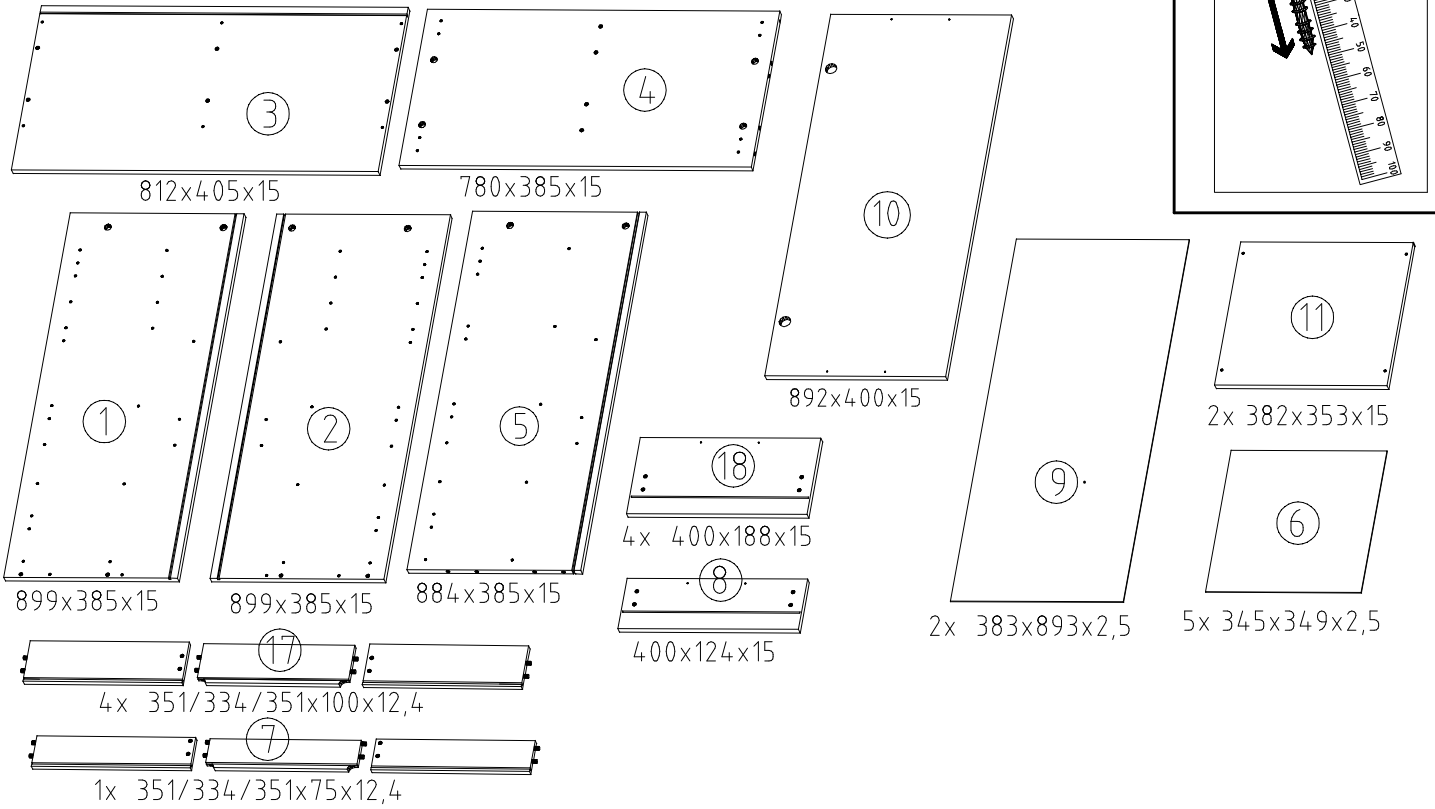
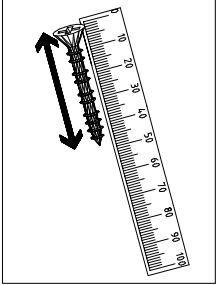
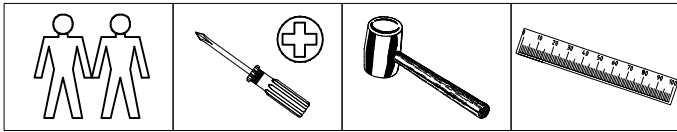
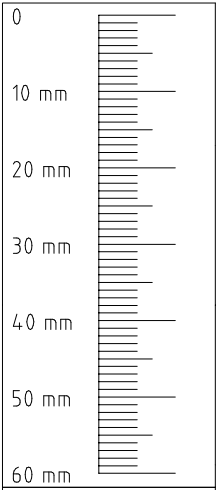
 111 102	<b>A</b>	10x
 353 018 $\varnothing 8 \times 30$	<b>D</b>	12x
 111 103	<b>C</b>	10x
	<b>SBV</b>	8x
	<b>RWP 883</b>	2x

 112 2xx/x	<b>Q35</b>	5x
 M6 x 10	<b>T3</b>	10x
 111 152 $\varnothing 18 \times 8 \times 4$	<b>D8</b>	10x
 111 xxx $\varnothing 5 \times 15 \times M4$	<b>F5</b>	10x
 121 010 M4 x 14	<b>MS 14</b>	10x

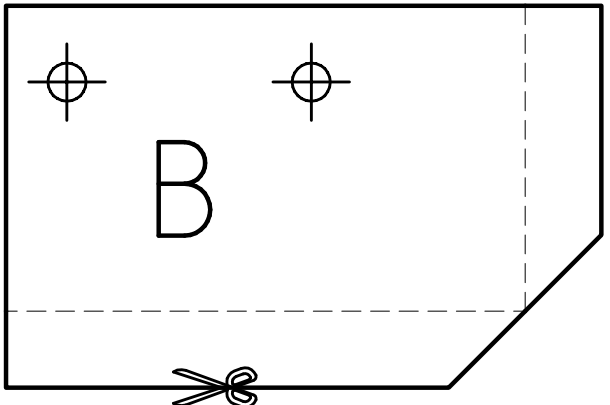
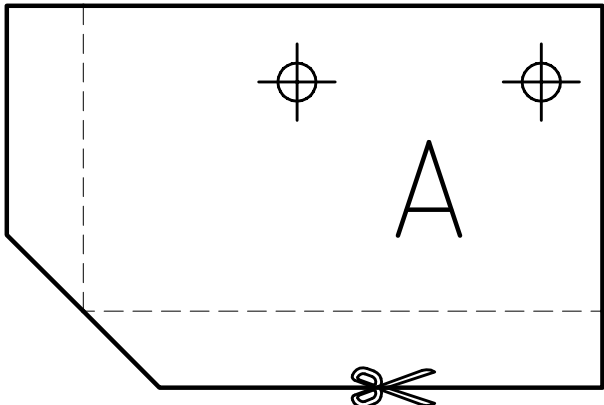
 111 102	<b>RG100</b>	2x
 4 X 15mm	<b>SP15</b>	13x
 111 1xx	<b>SG 9</b>	1x
 111 609	<b>B</b>	2x
 111 610	<b>L7</b>	8x

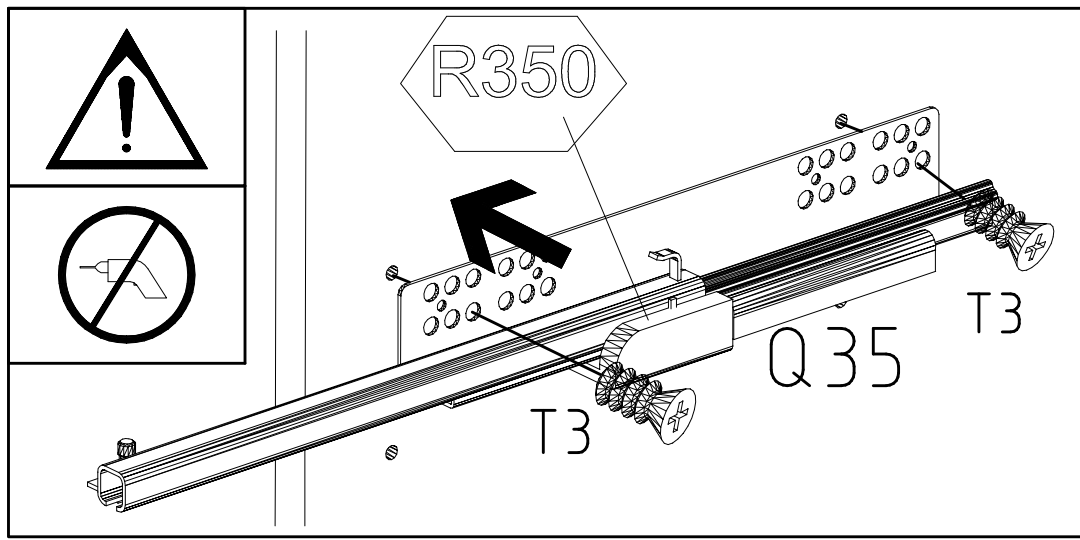
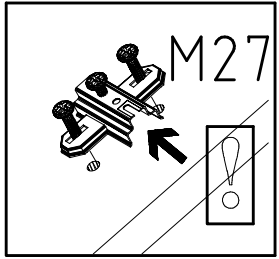
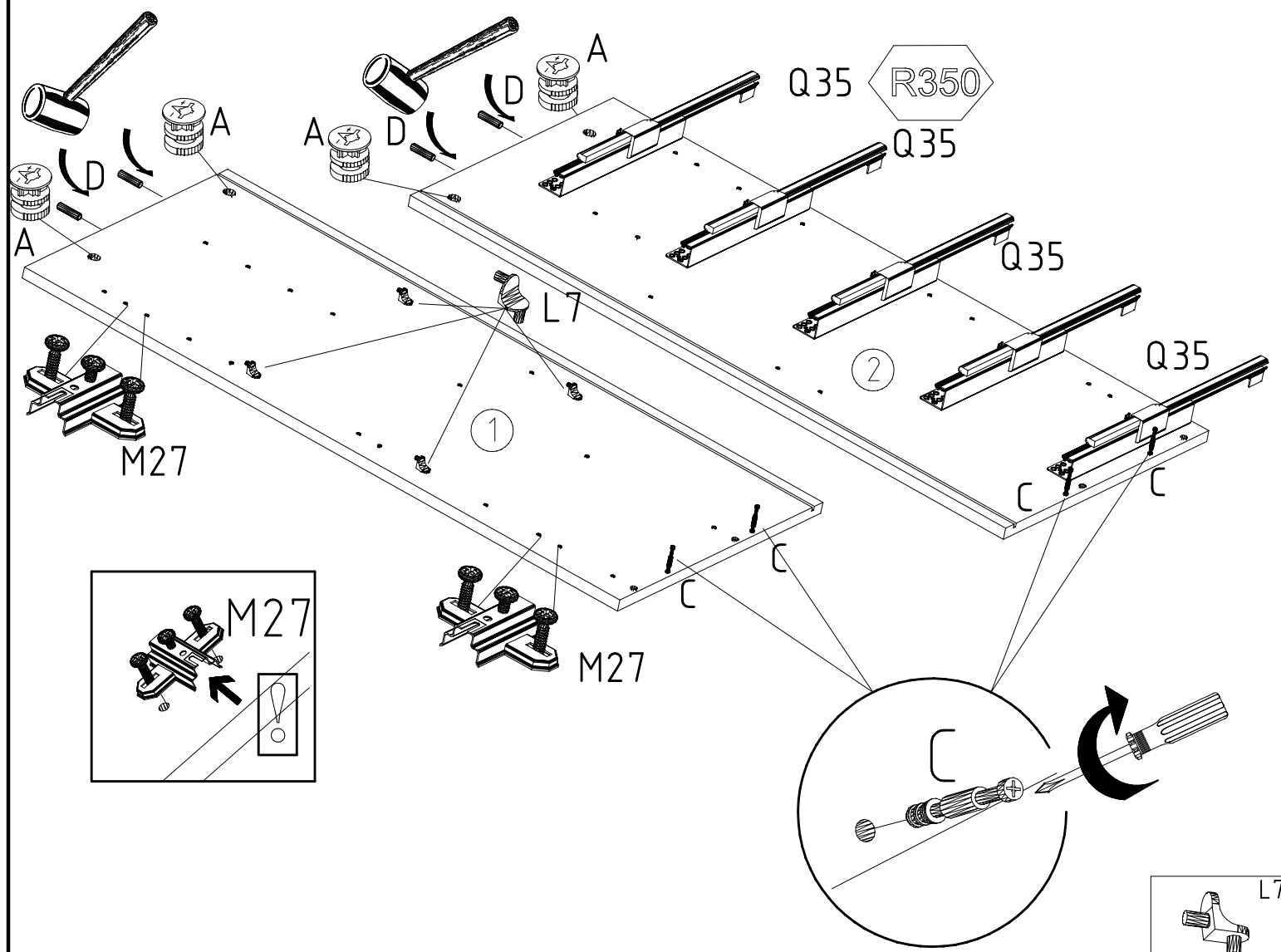
 163 007	<b>Z</b>	3x
 352 302	<b>KP8</b>	12x
 3,5 x 15 mm	<b>G1</b>	4x
 112 370	<b>N27</b>	2x
 112 287	<b>M27</b>	2x


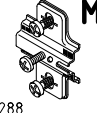

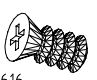
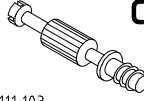

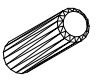
 111 102	<b>RG10</b>	2x
---	-------------	----

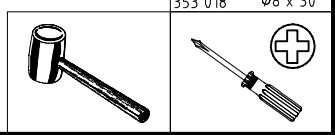


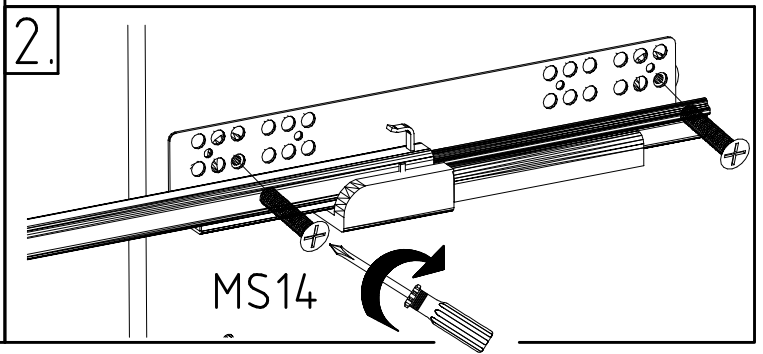
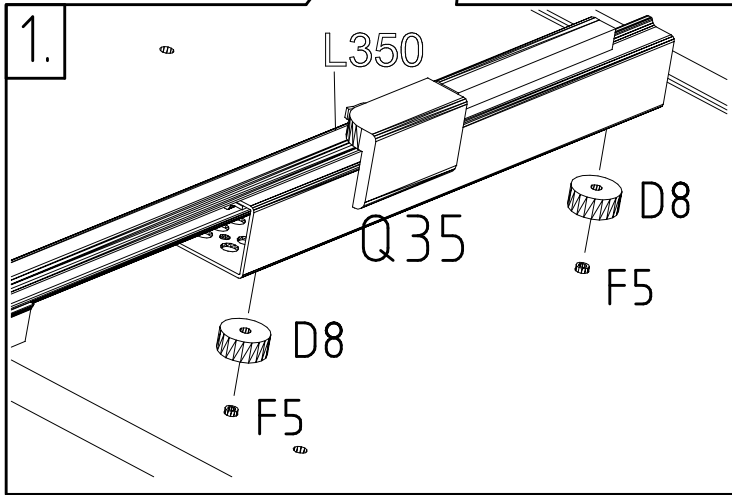
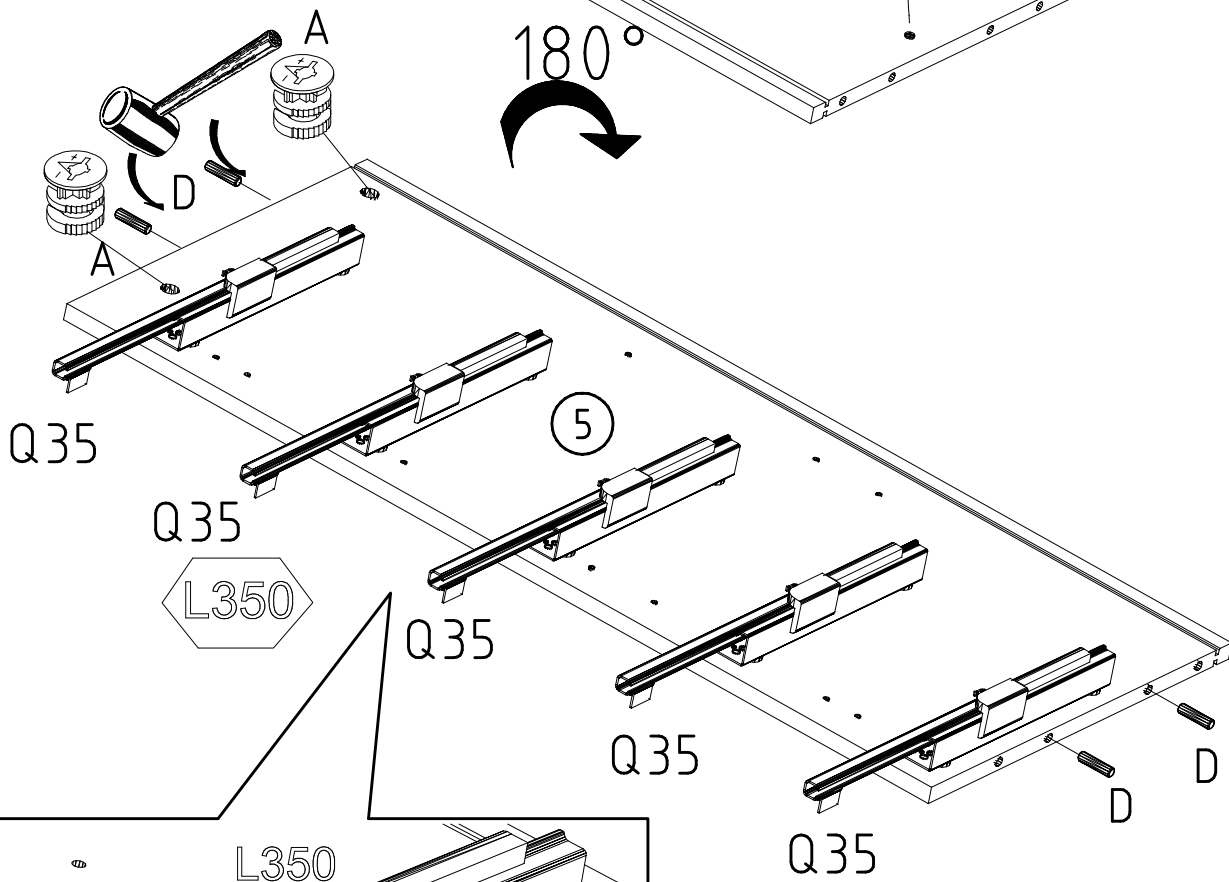
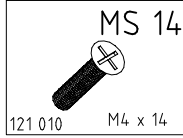
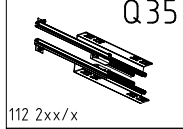
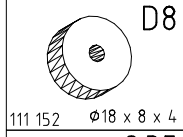
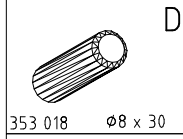
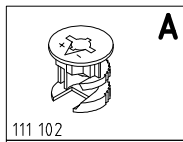
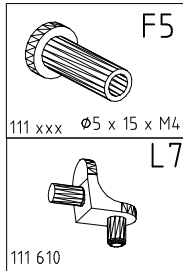
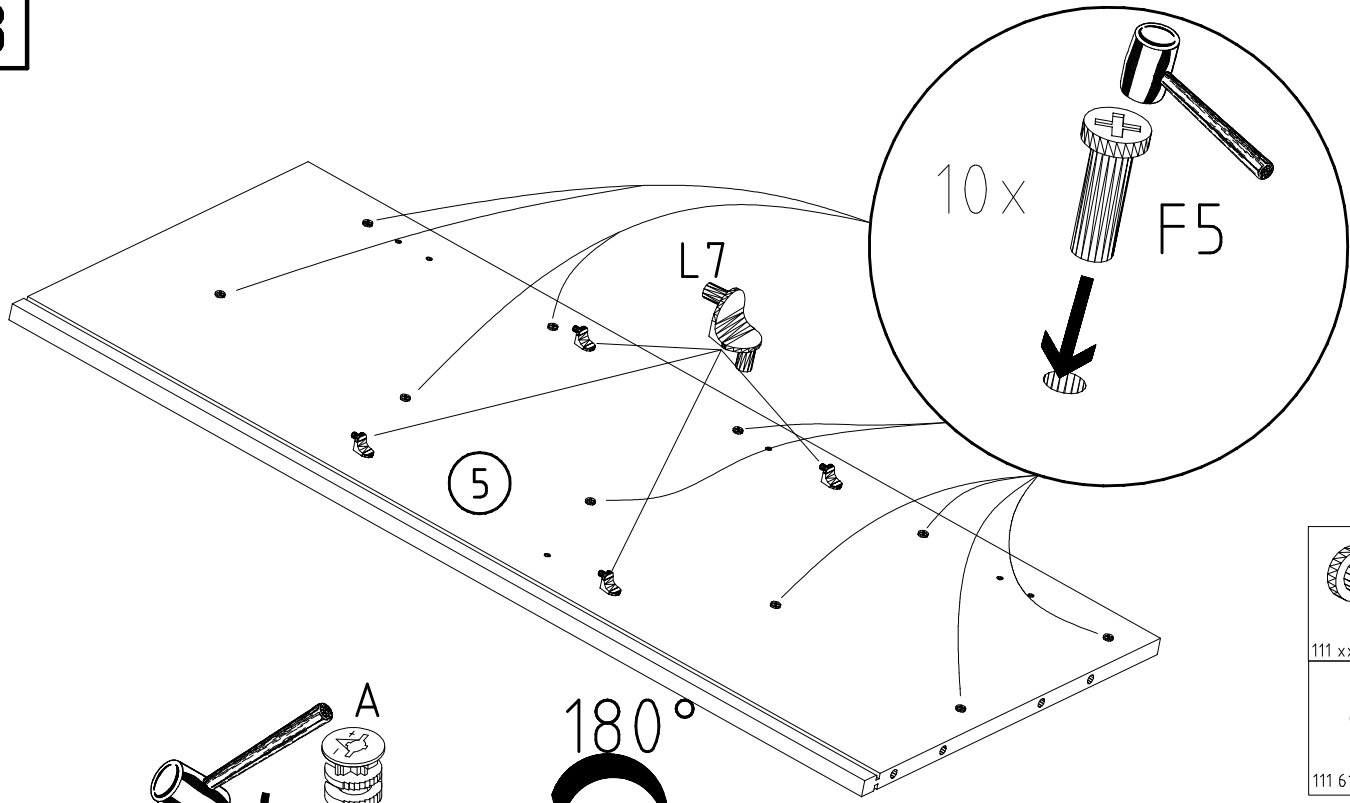
1



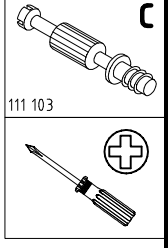
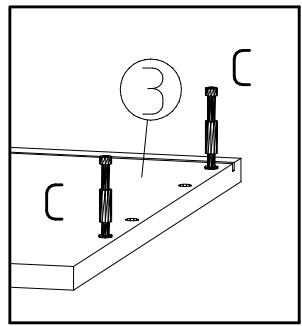
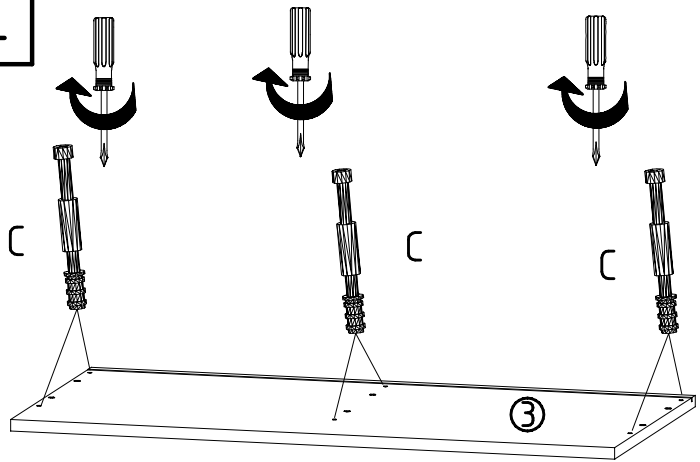


-  L7  
111 610
-  M27  
112 288
-  Q35  
112 2xx/x  
M6 x 10
-  T3  
112 616
-  C  
111 103
-  A  
111 102
-  D  
353 018     $\phi 8 \times 30$

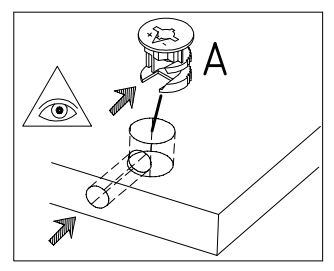
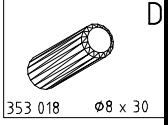
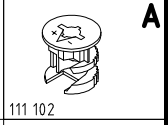
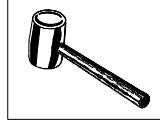
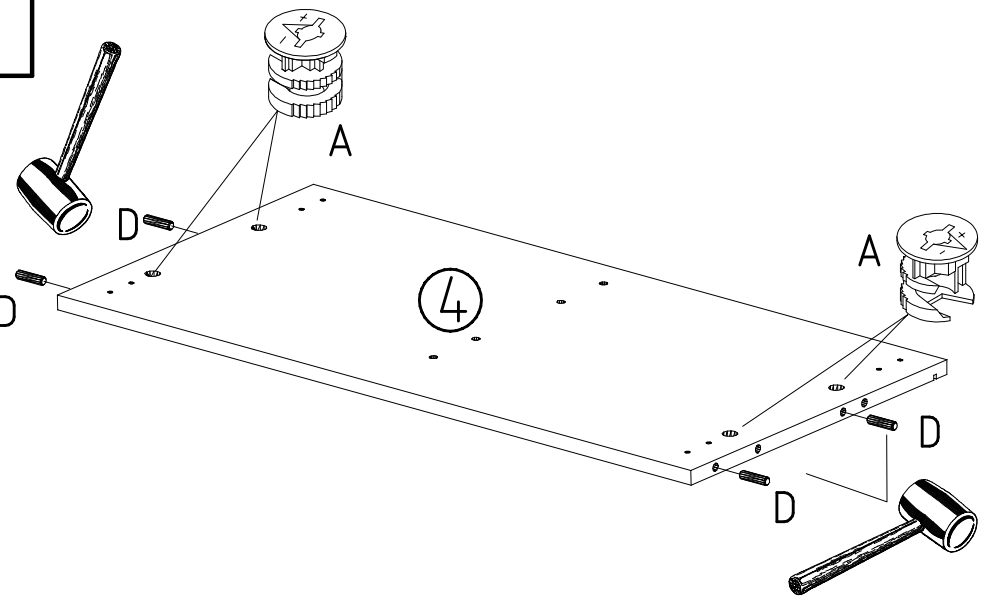




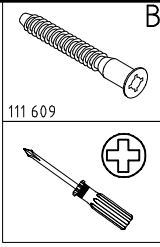
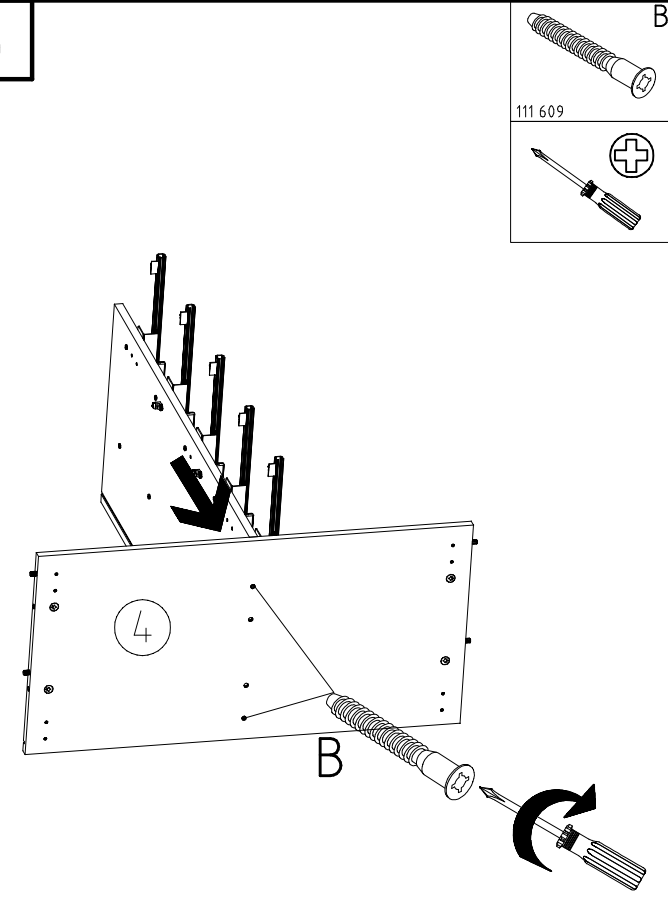
4



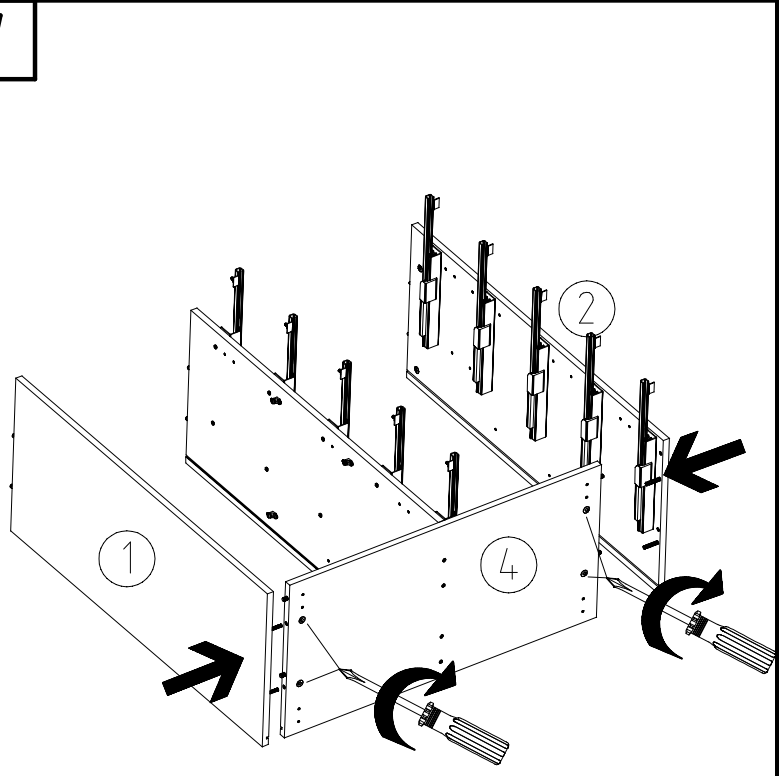
5



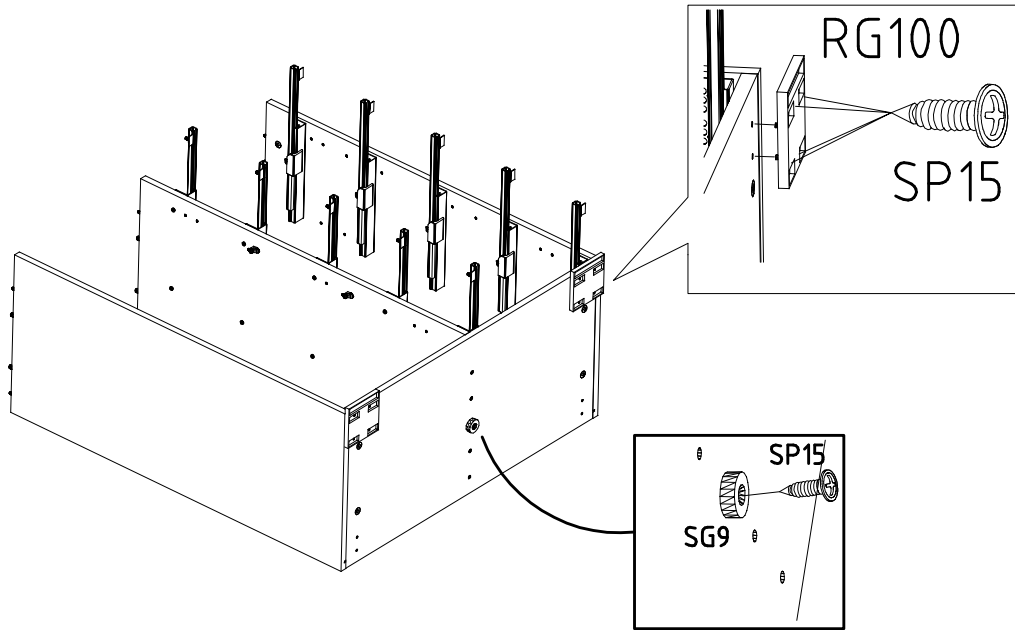
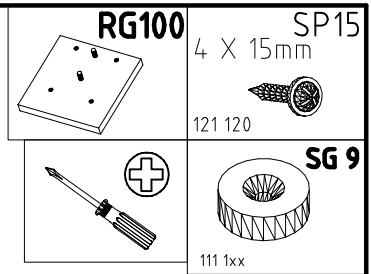
6



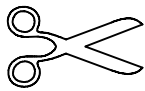
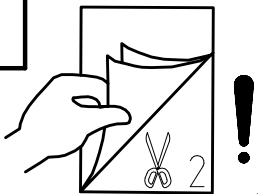
7



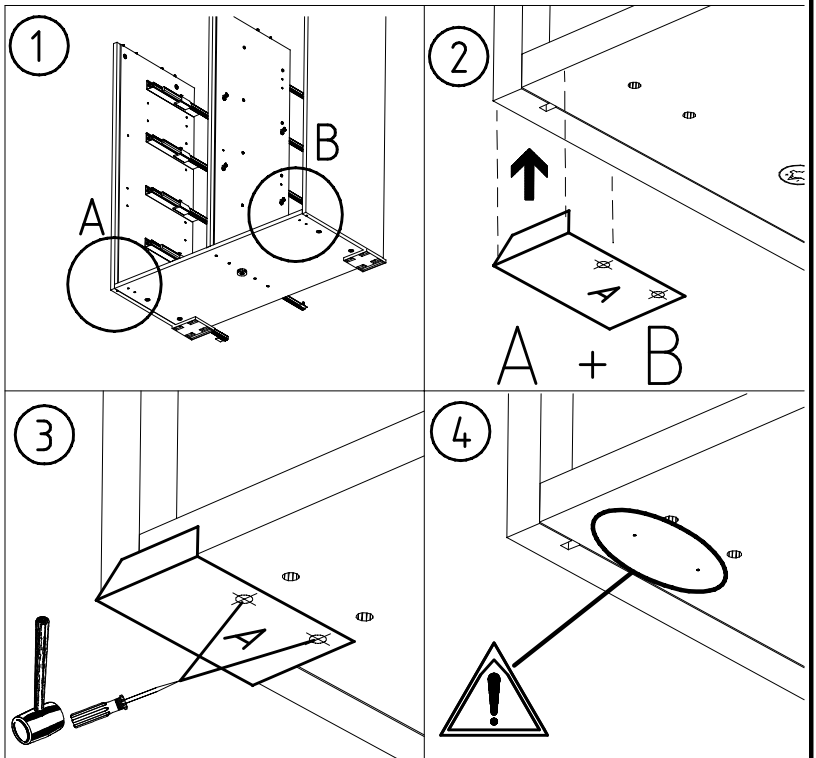
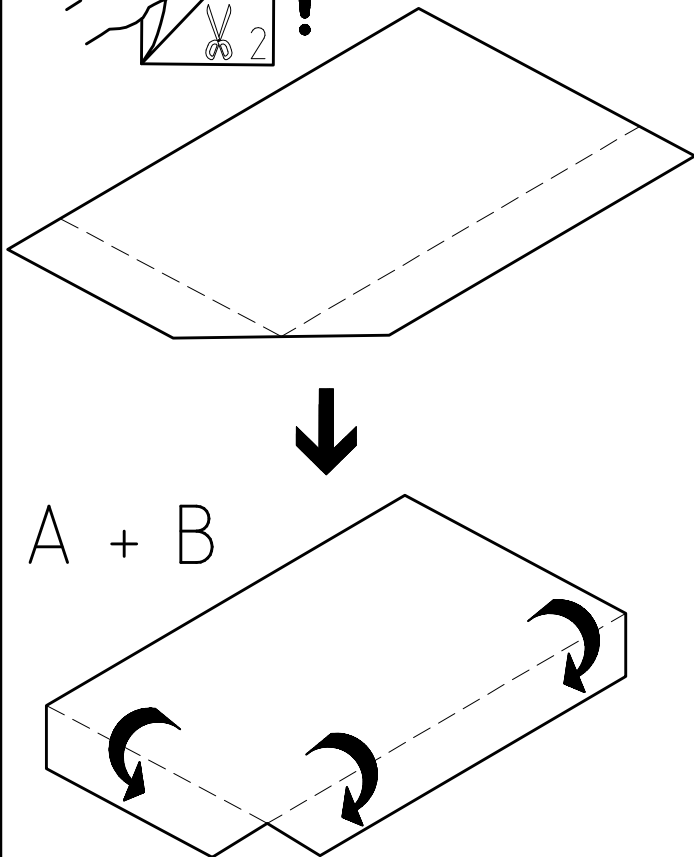
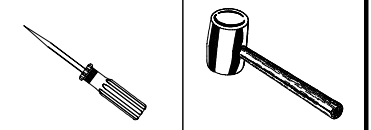
8



9



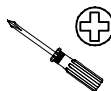


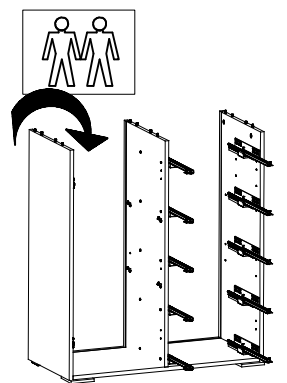
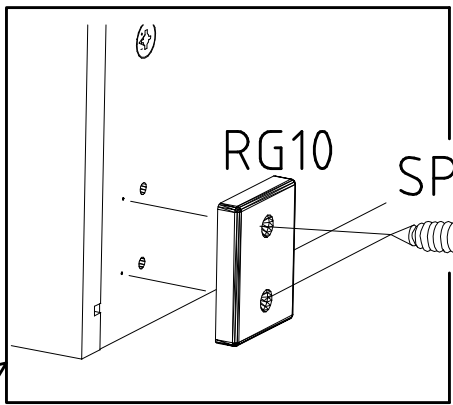
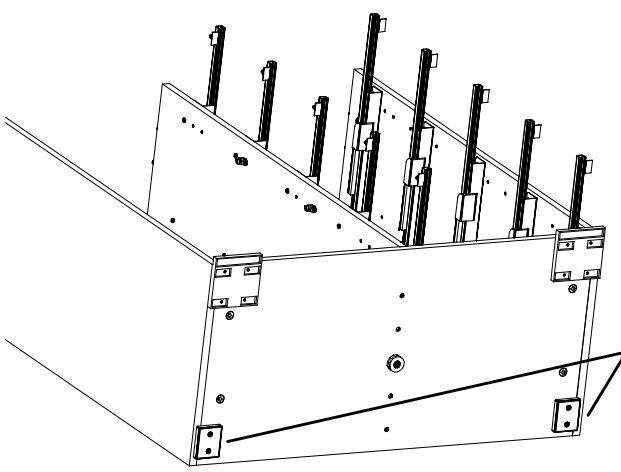
10



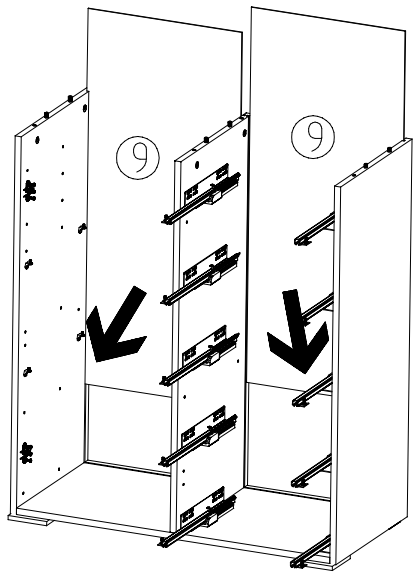


11

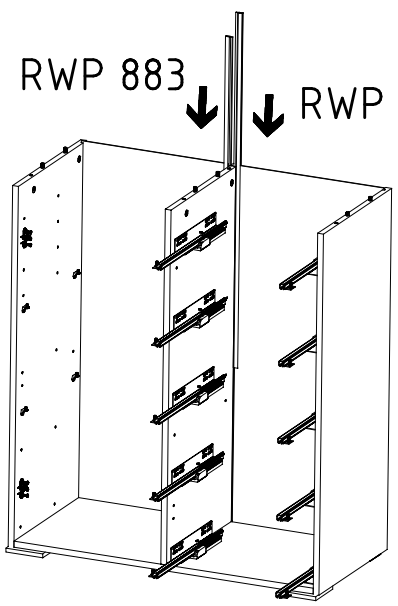
RG10 4 X 15mm SP15  
121 120

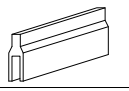
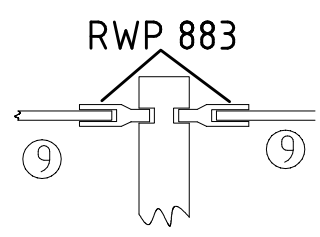
12



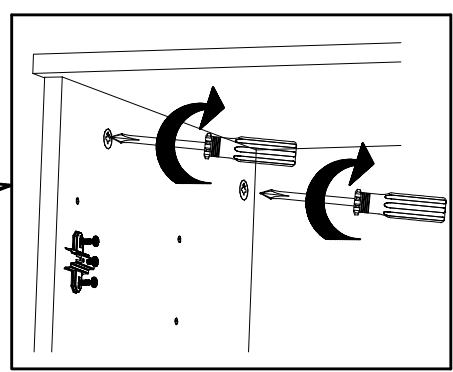
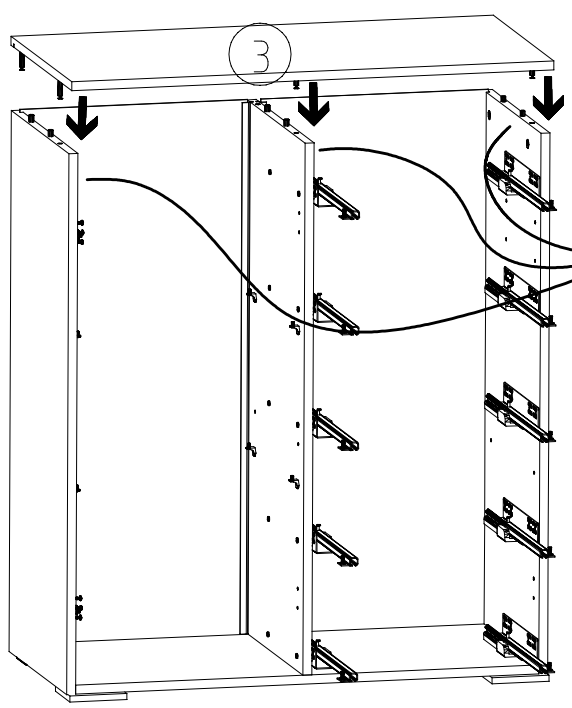
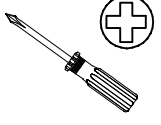
13

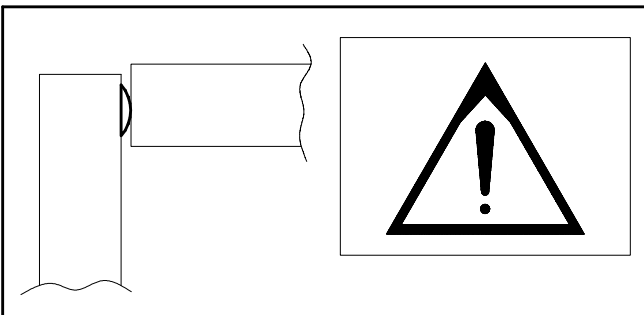
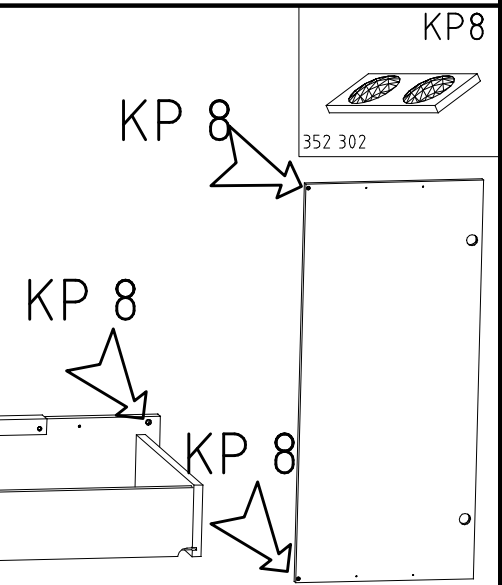
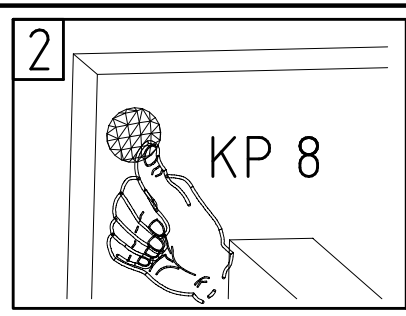
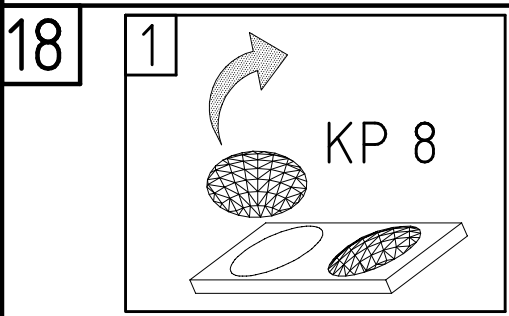
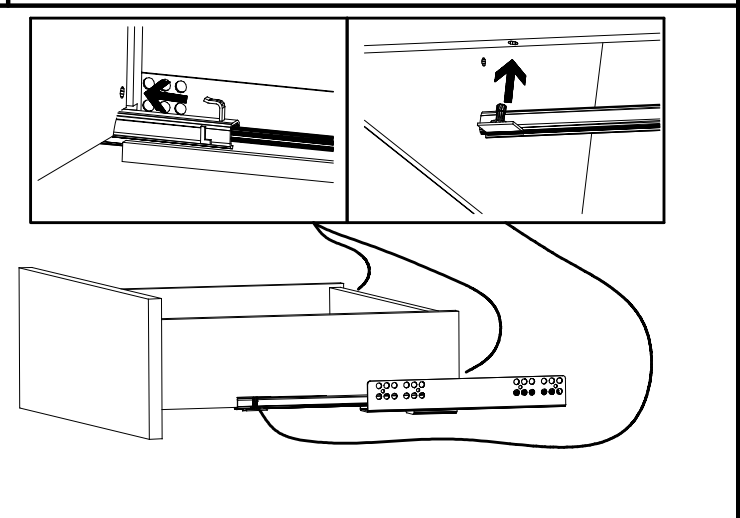
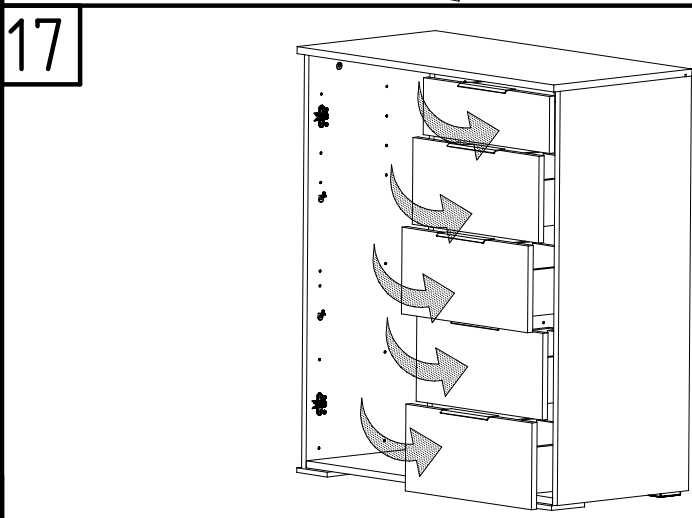
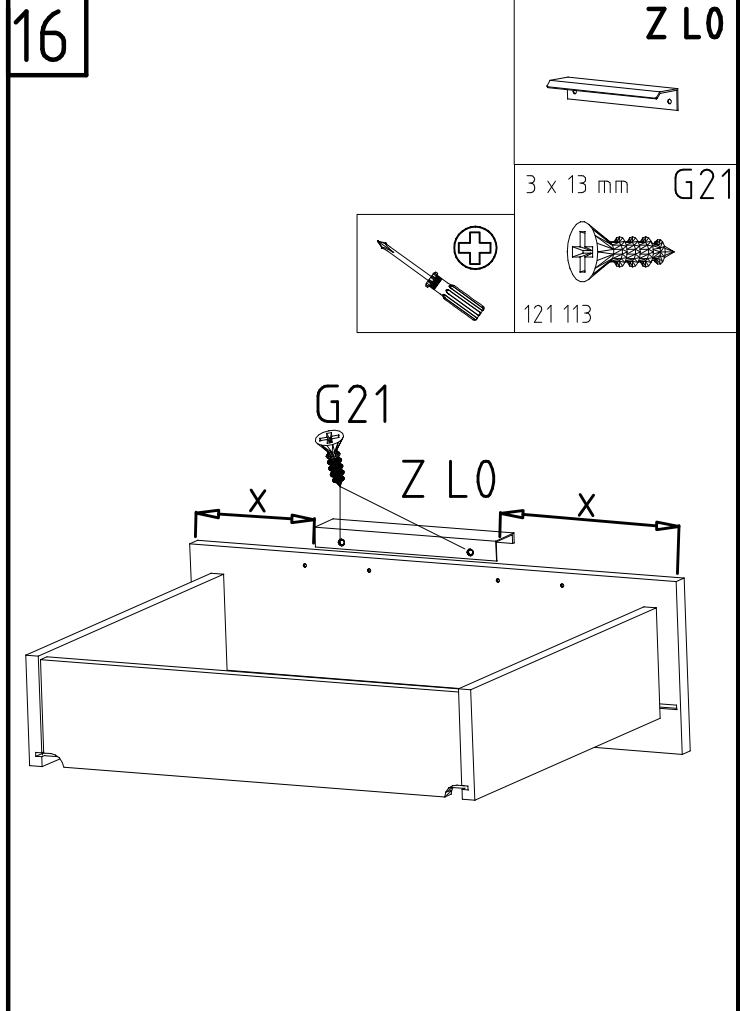
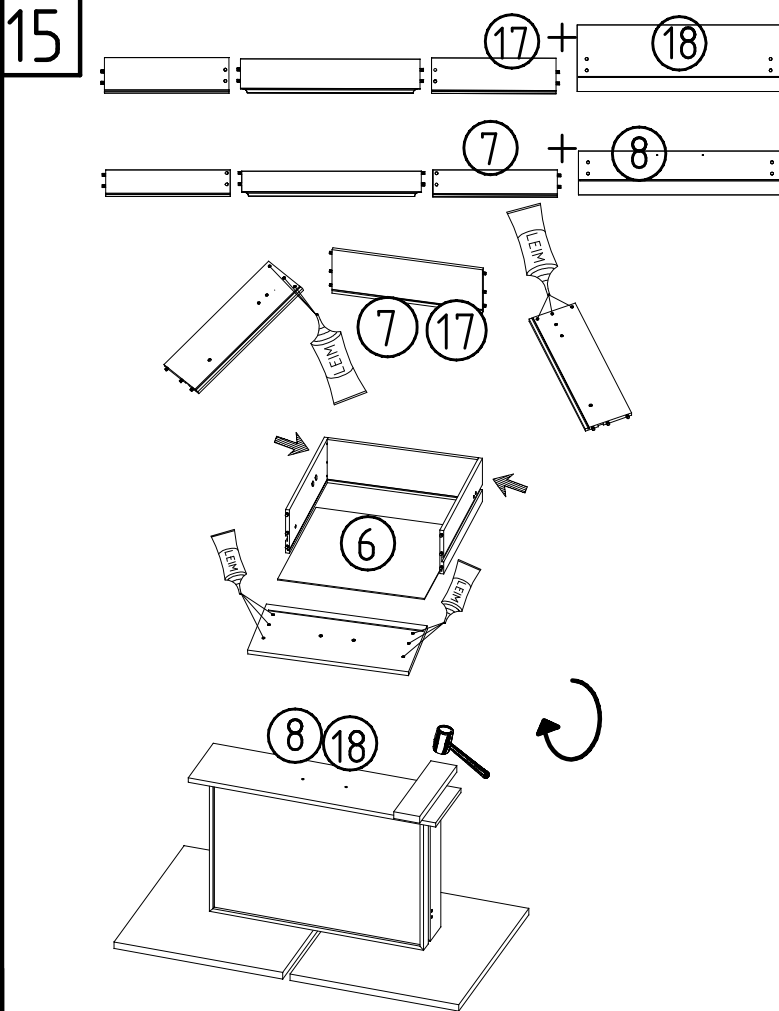


RWP 883

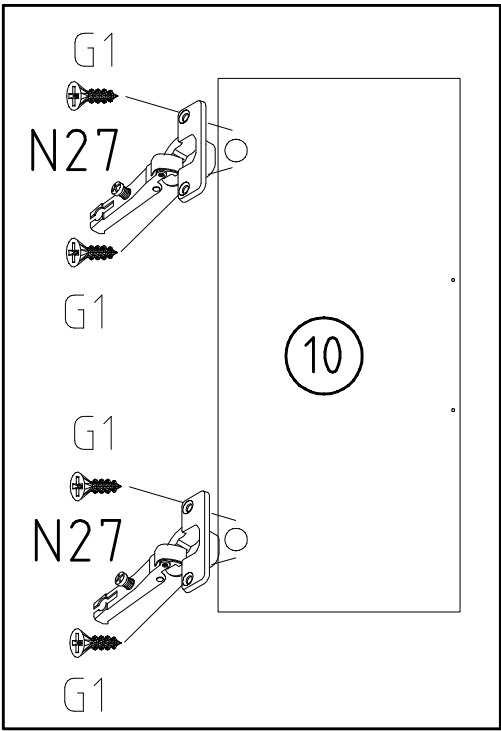



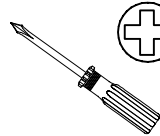
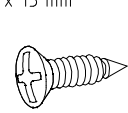
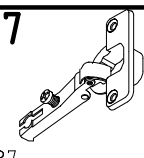
14

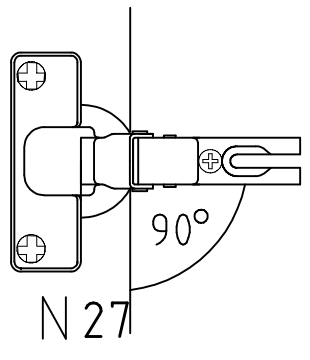





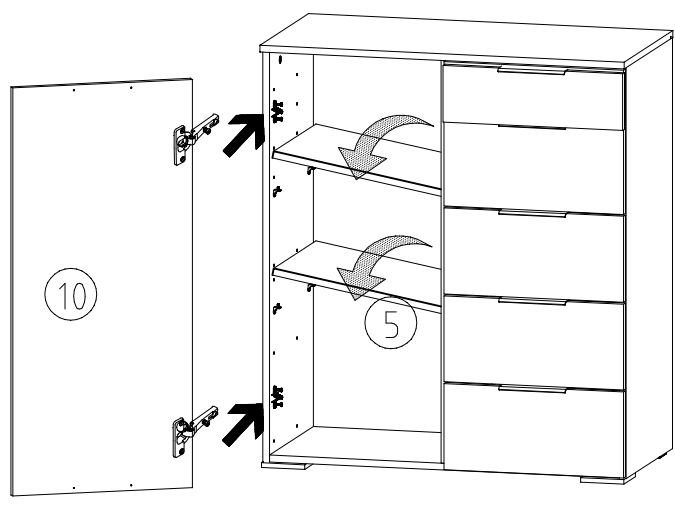
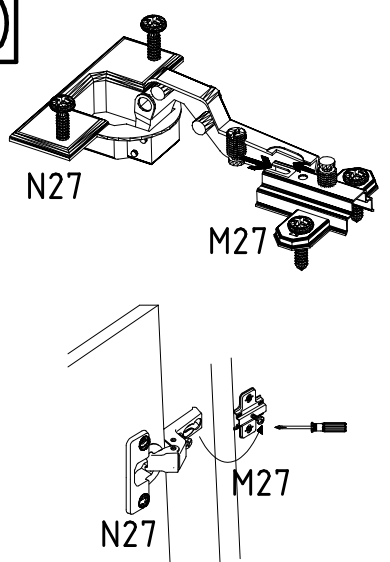
19



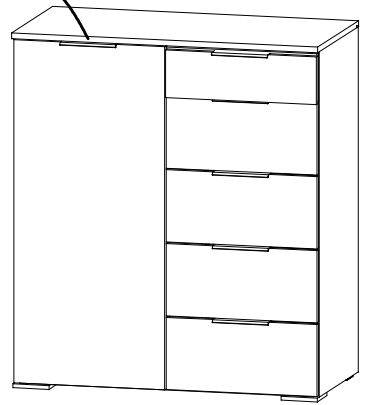
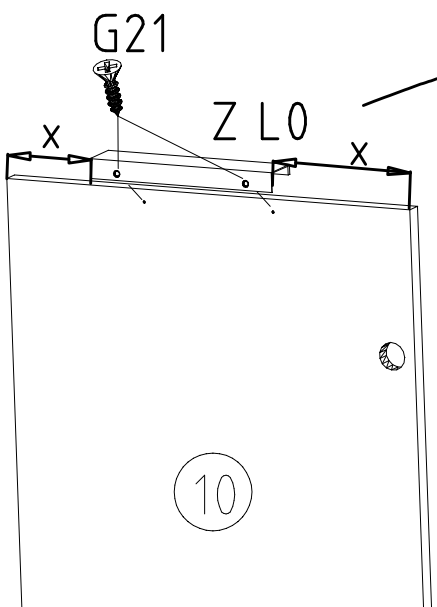
		
	3,5 x 15 mm	G1 N27
	121 370	112 287


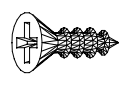
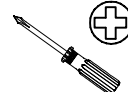


20

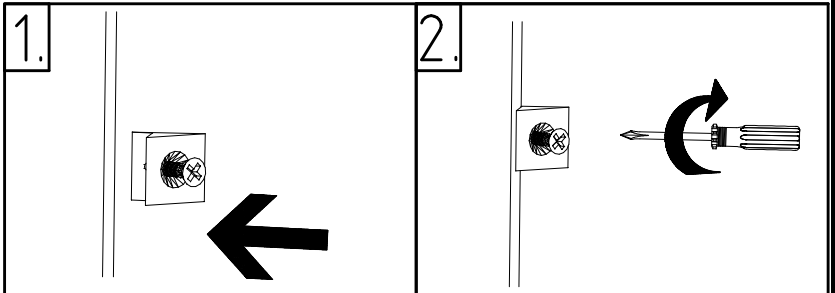
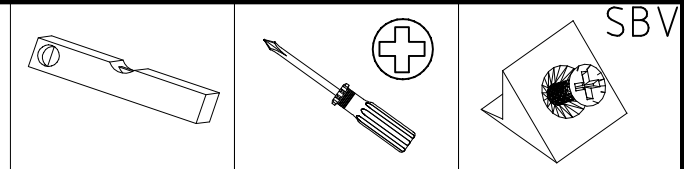
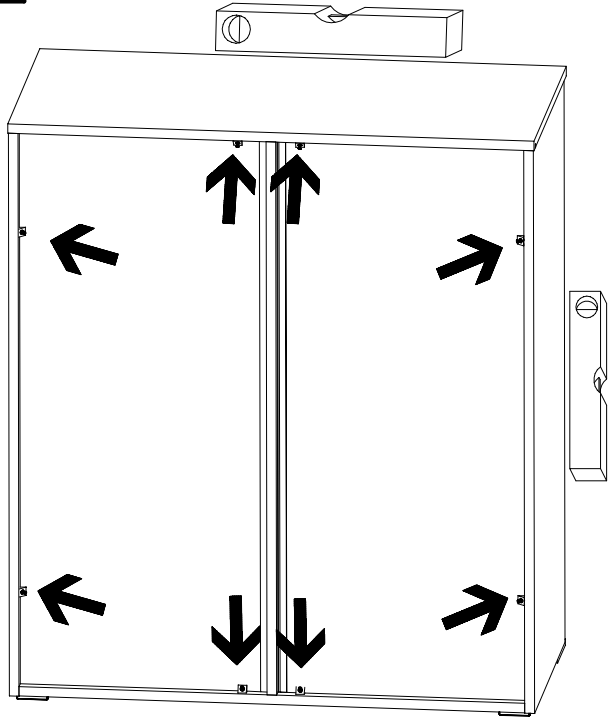


21

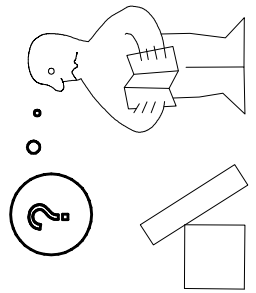
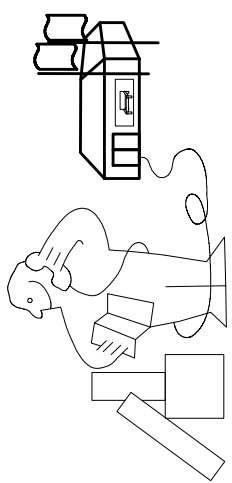
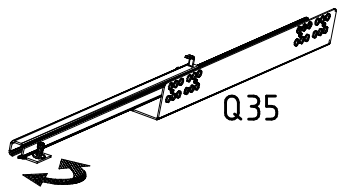
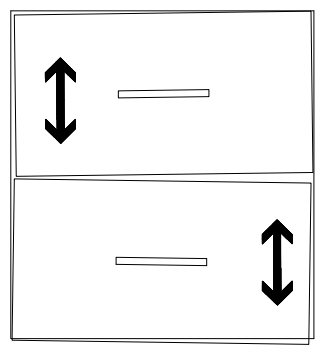


	Z L0
	3 x 13 mm G21
	121 113
	

22



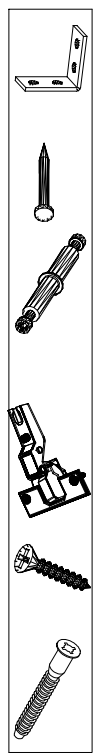
23



Modell/Model/Modèle

5.

Illustrations of a person writing on a card and a person reading a manual, with lines for notes.



<121 370>	< G 1 >	<4x>

Änderungen die dem technischen Fortschritt geschuldet sind behalten wir uns vor!  
 Bei nicht vorschriftsmäßiger und/ oder nicht fachmännischer Montage wird bei Personen- und/ oder Sachschäden keinerlei Haftung übernommen.

made by  
 WIMEX Wohnbedarf/ Import Export Handels GmbH/ Postfach 14-07/ 49112 Georgsmarienhütte/ Germany