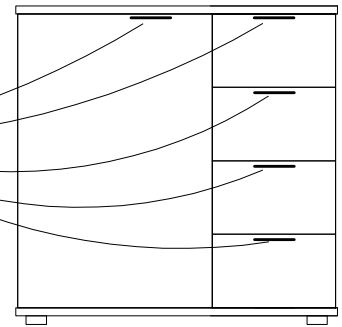
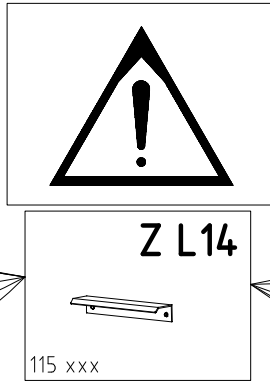
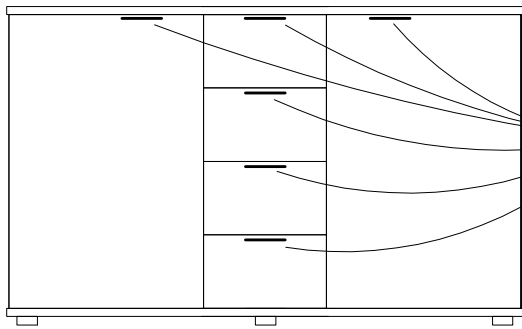
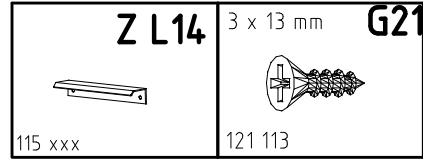
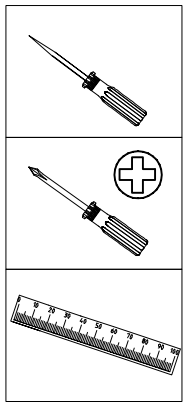
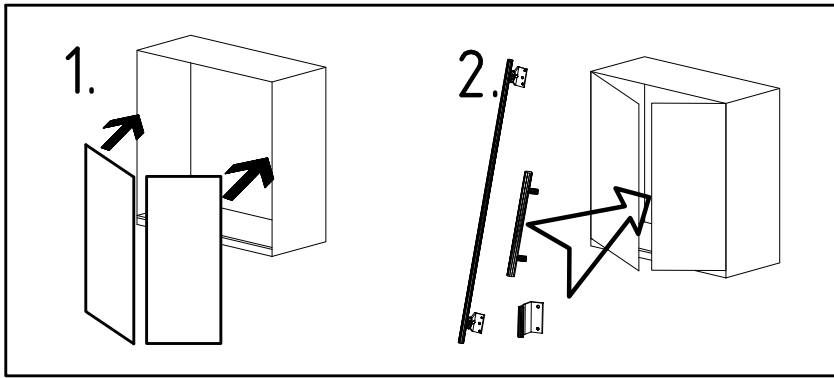
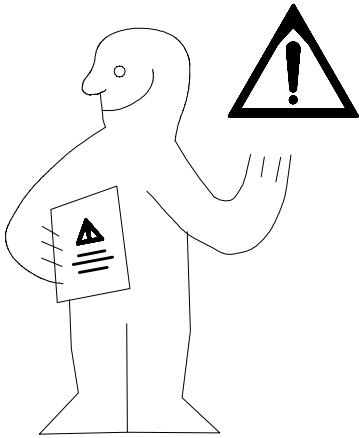
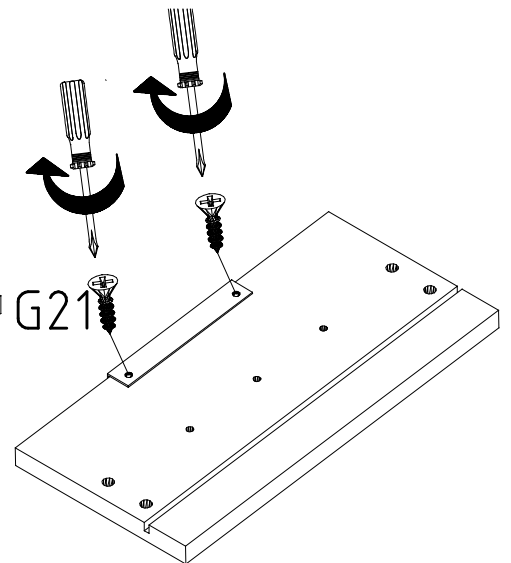
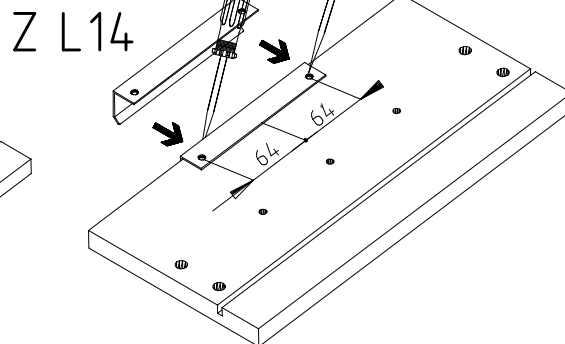
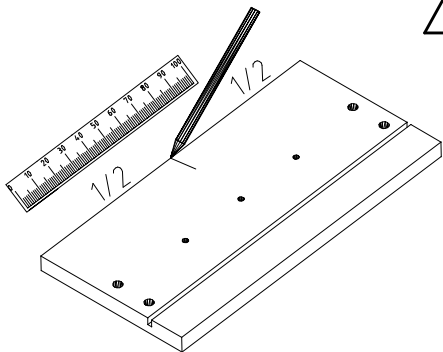
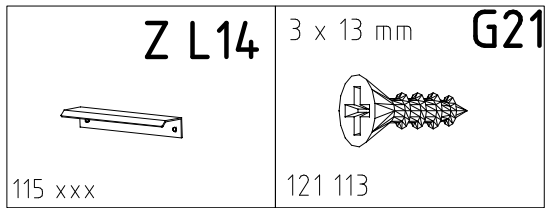


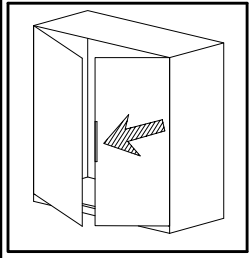
980296



1



2

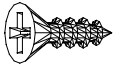


Z L14

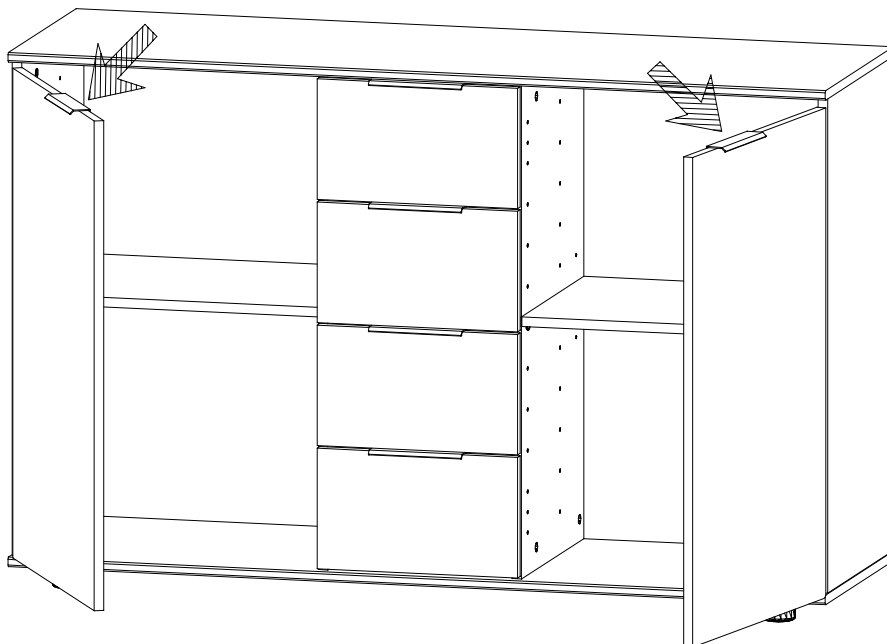
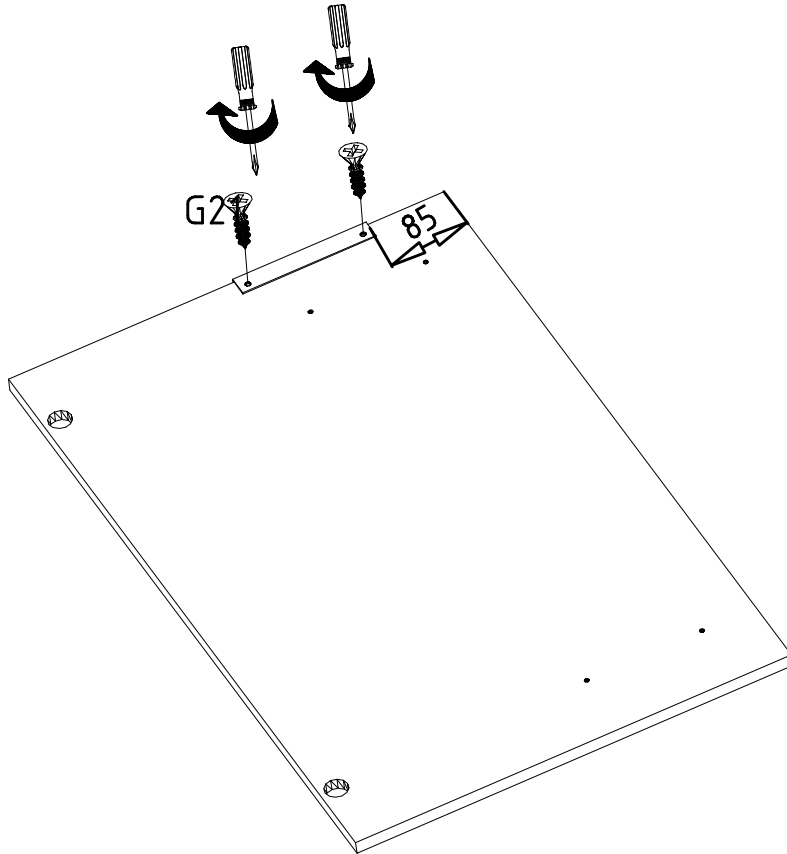
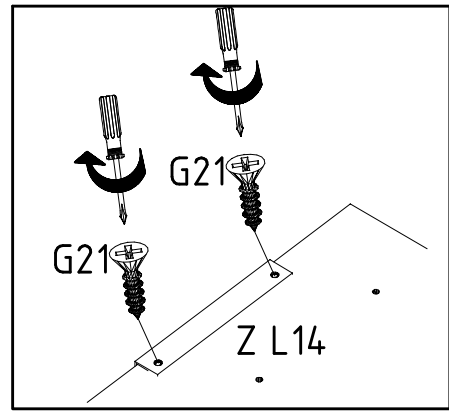
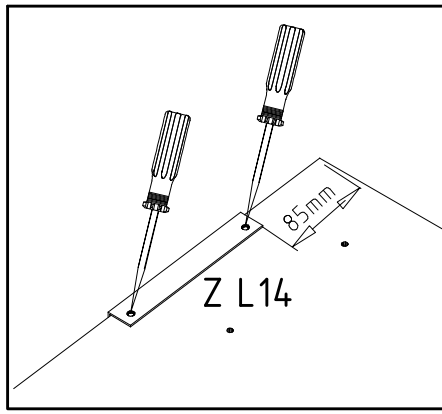
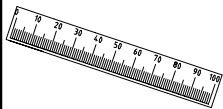
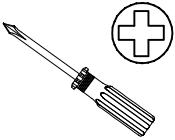
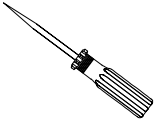


115 xxx

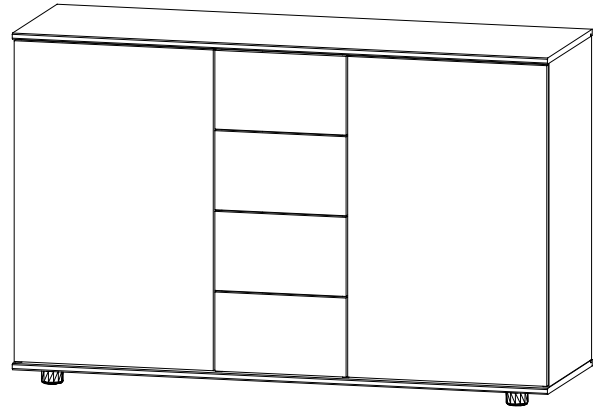
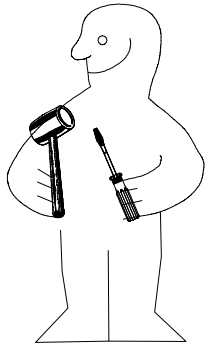
3 x 13 mm G21



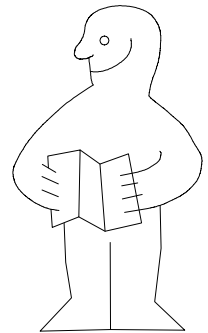
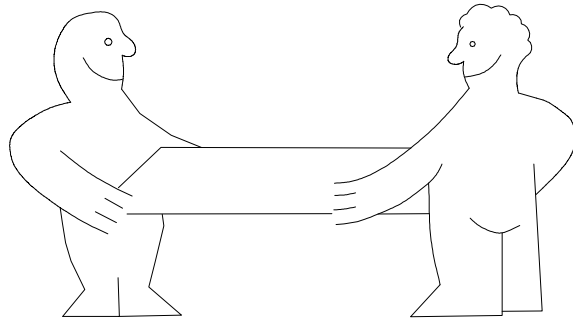
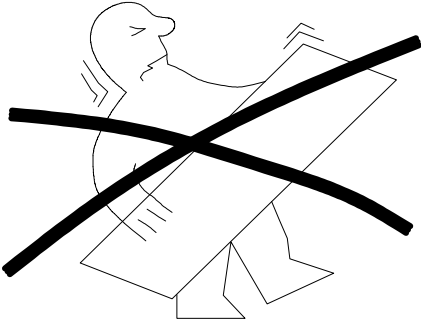
121 113



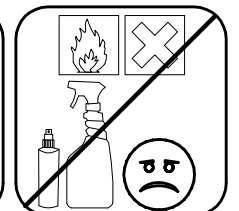
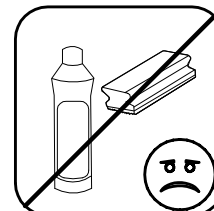
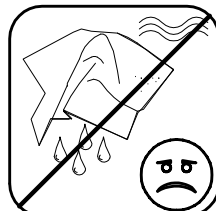
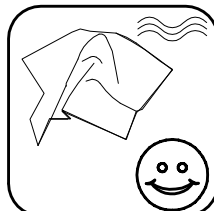
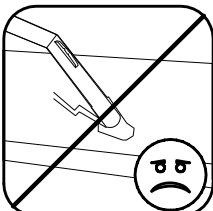
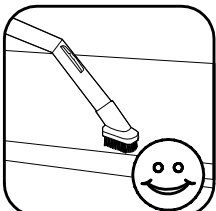
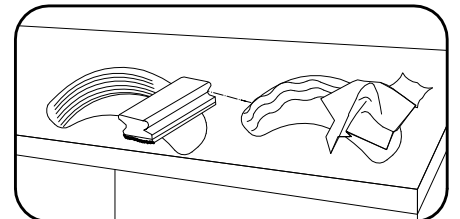
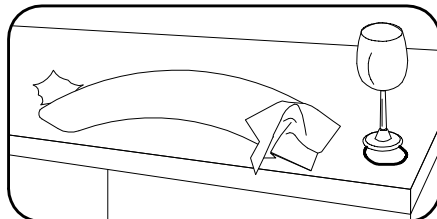
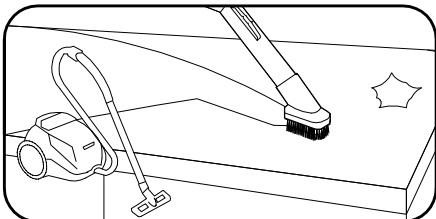
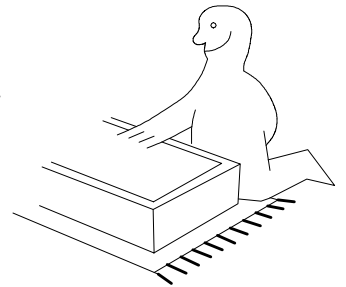
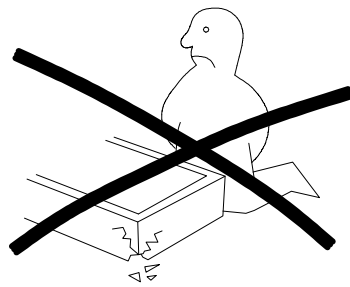
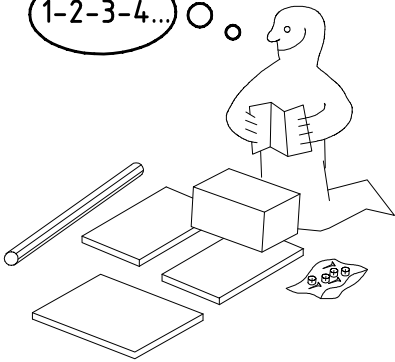
980104



704



1-2-3-4... ○


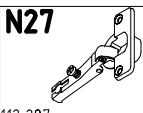
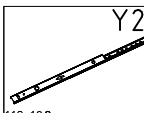
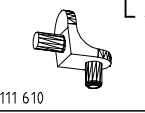
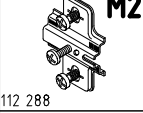
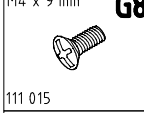
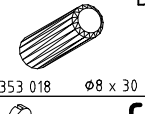

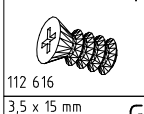
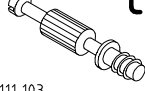
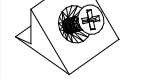



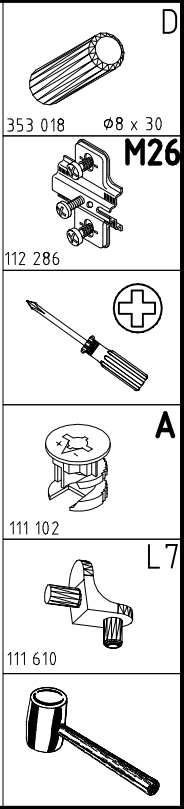
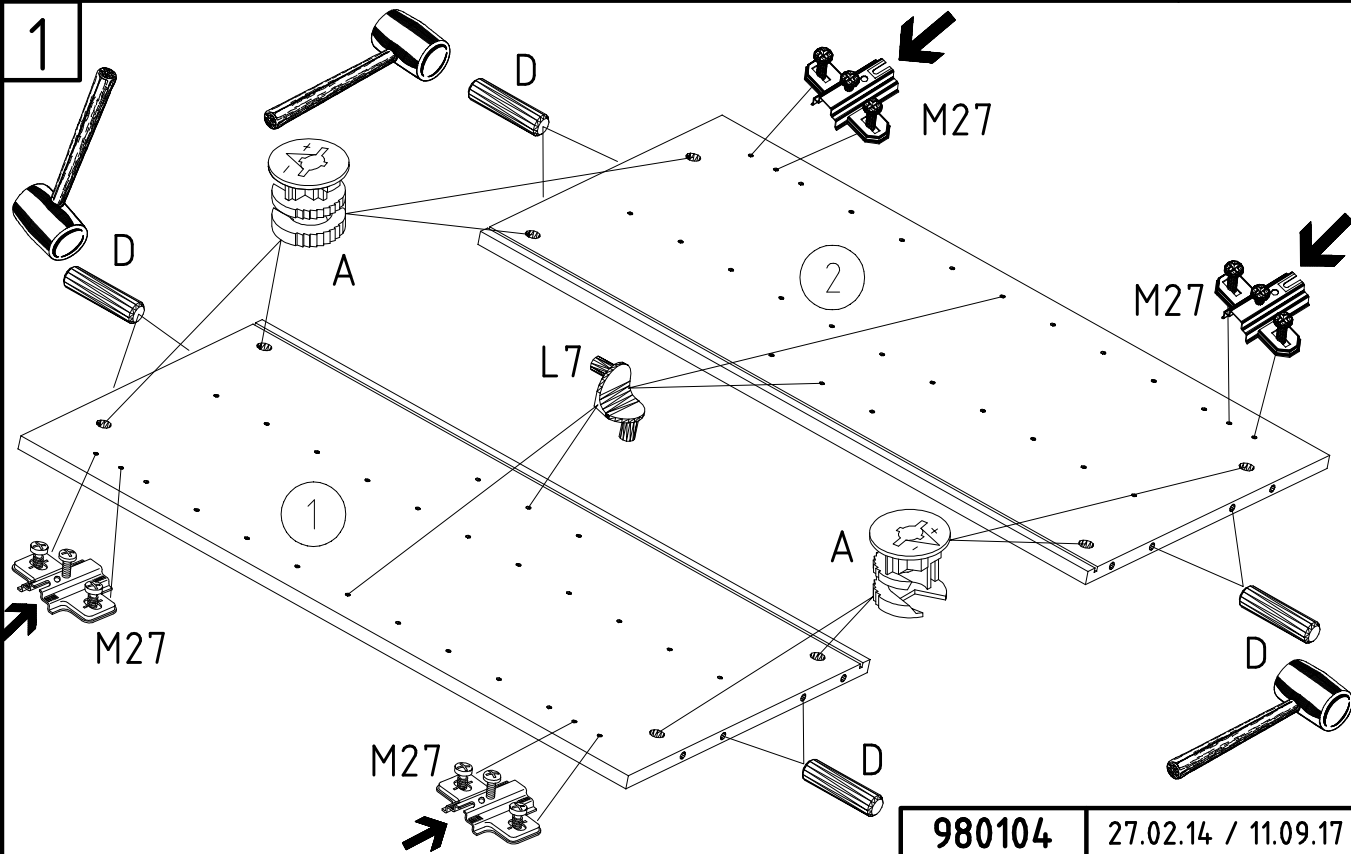
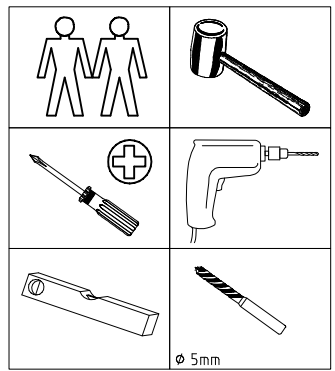
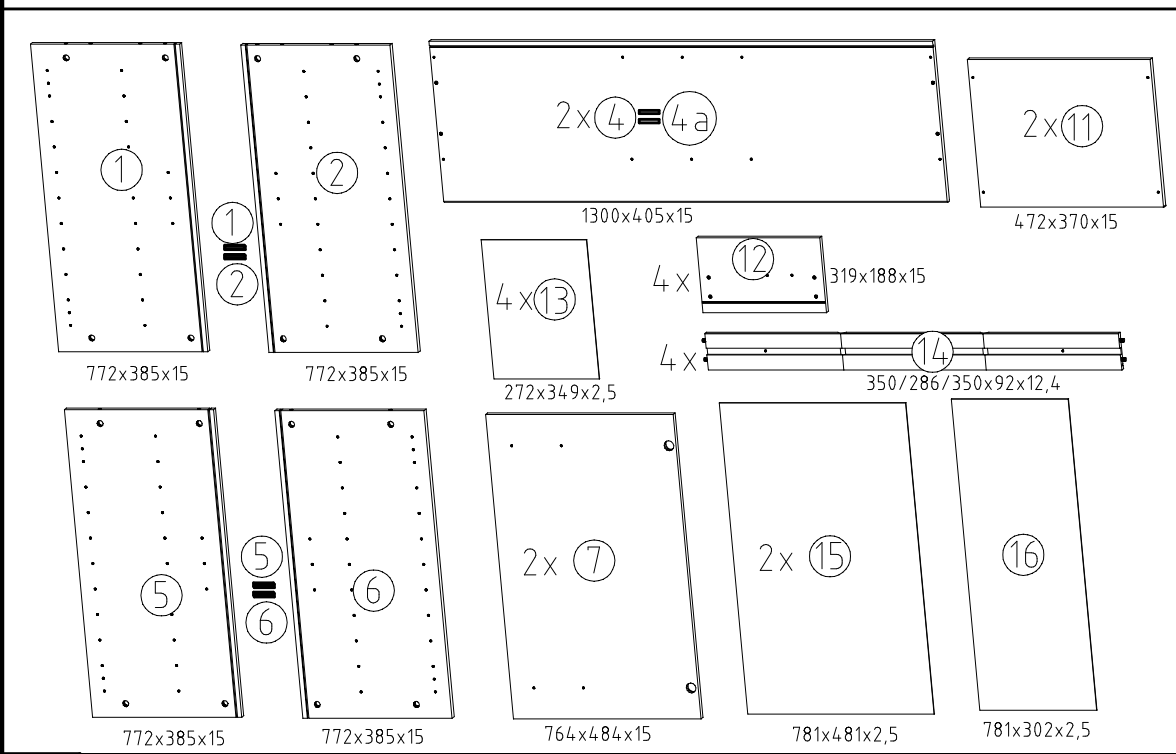
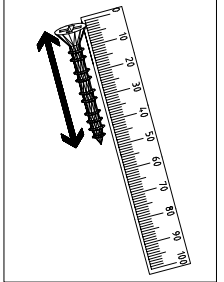
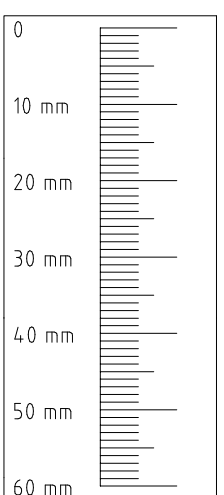
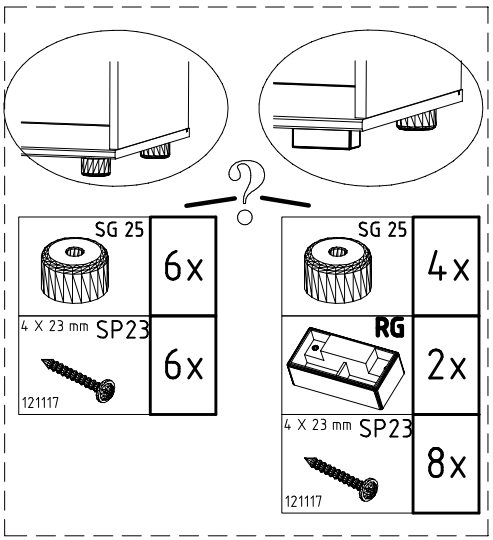
980104

27.02.14 / 11.09.17

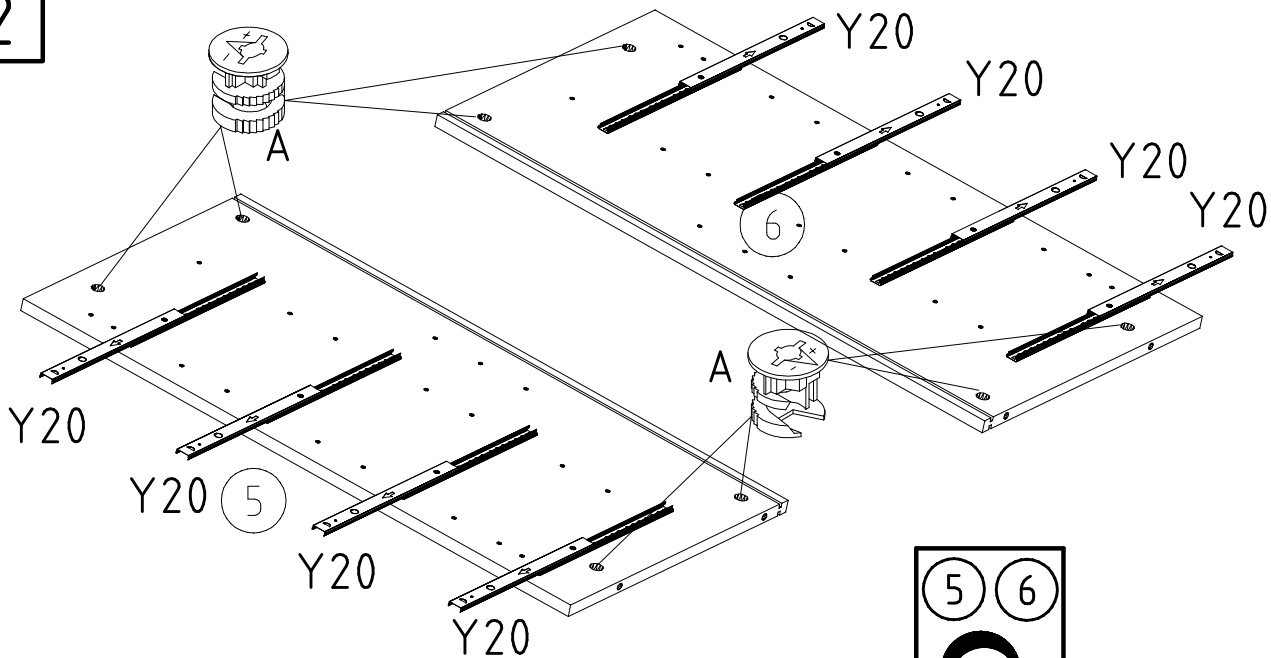
09 17

1/7

 111 102	A 16x	 112 287	N27 4x	 112 198 M4 x 9 mm	Y20 8x
 111 610	L7 8x	 112 288	M27 4x	 111 015 M6 x 10	G8 8x
 353 018 Ø8 x 30	D 8x	 163 007	Z 2x	 112 616 3,5 x 15 mm	T3 16x
 111 103	C 16x	 121 370	SBV 4x	 121 370	G1 8x



2



Y20

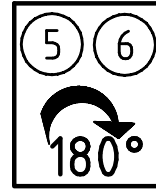
112 198
M6 x 10

T3

111 616

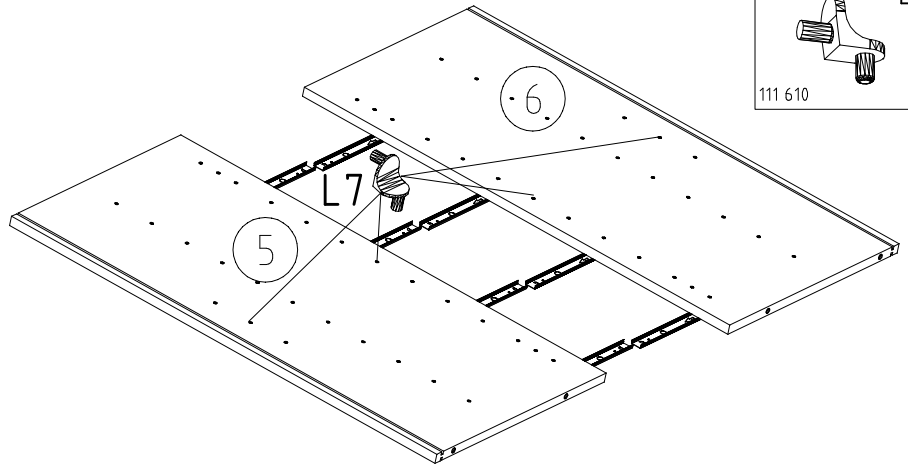
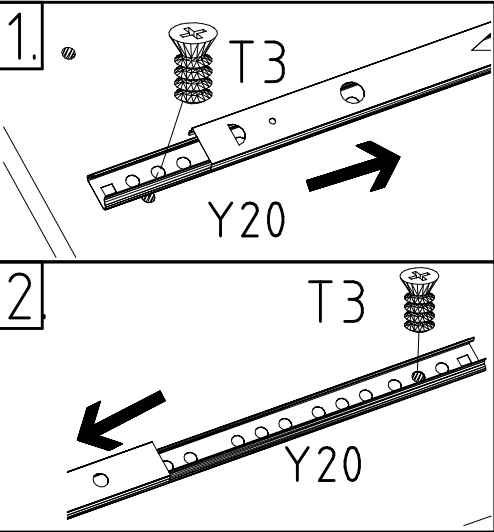
A

111 102

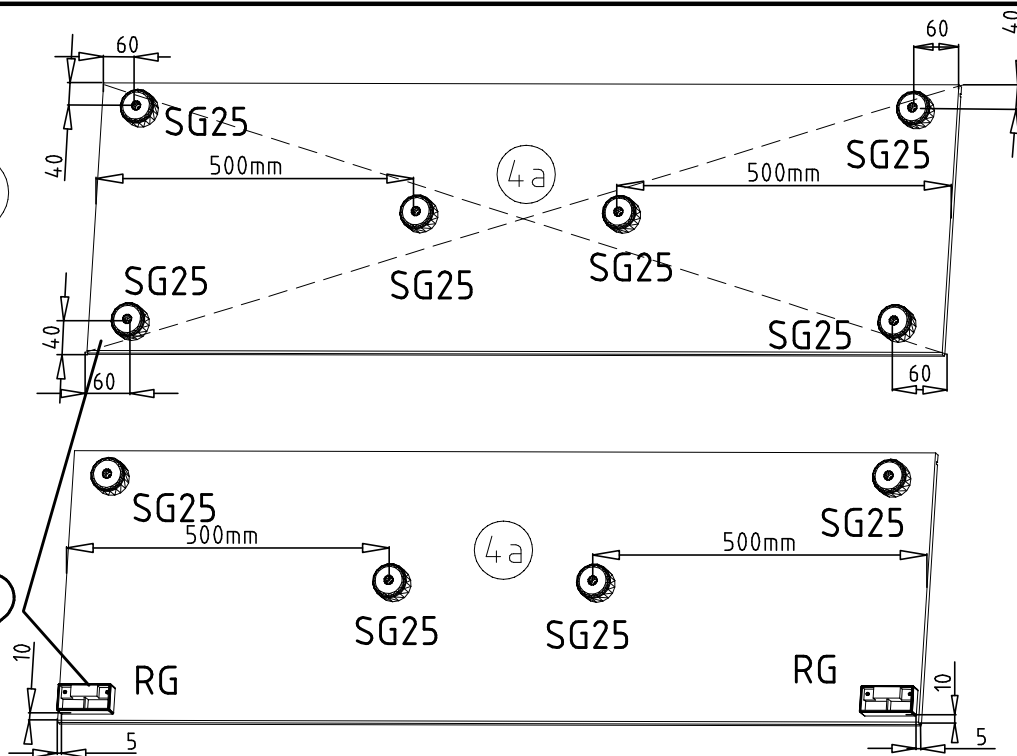
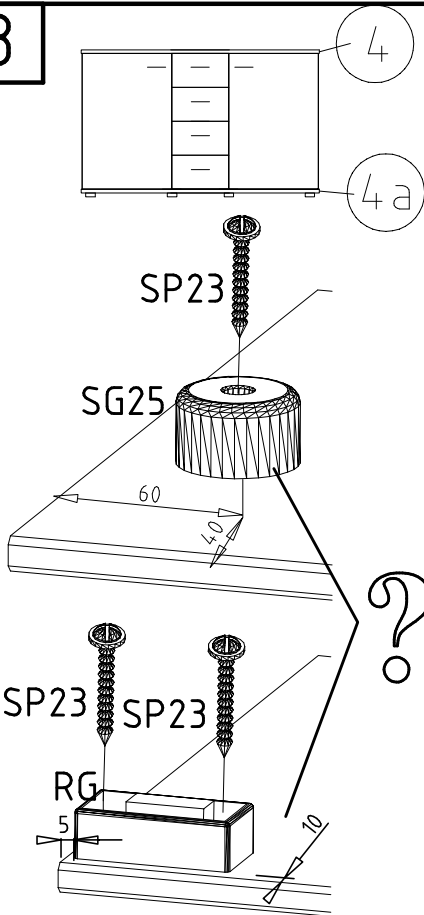


L7

111 610



3



SG 25 4 X 23 mm SP23

RG

121117

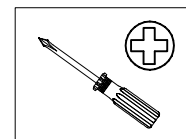
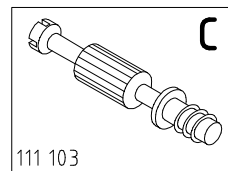
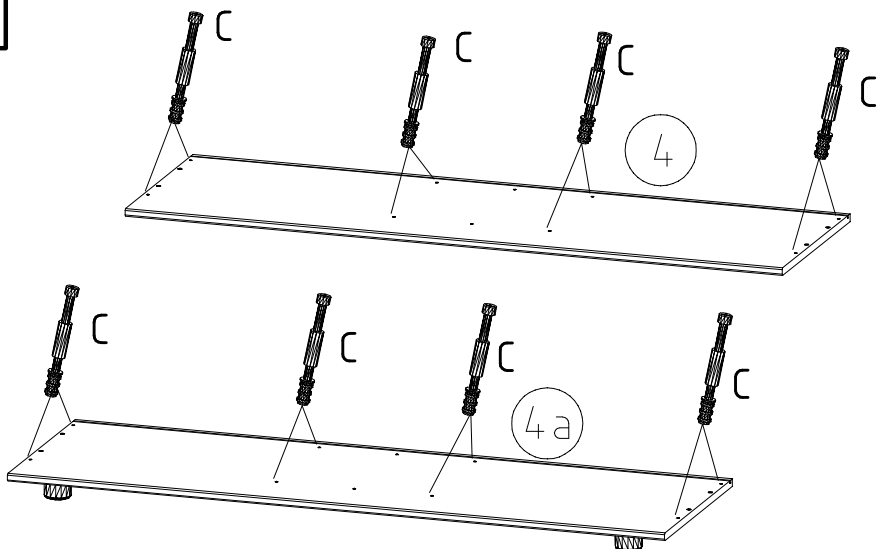
980104

27.02.14 / 11.09.17

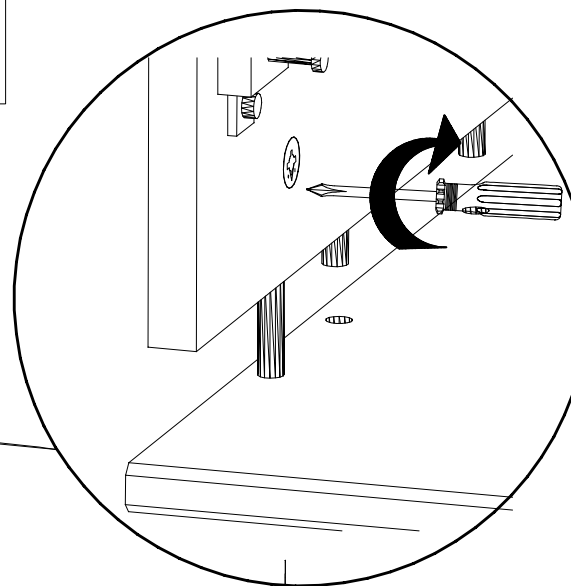
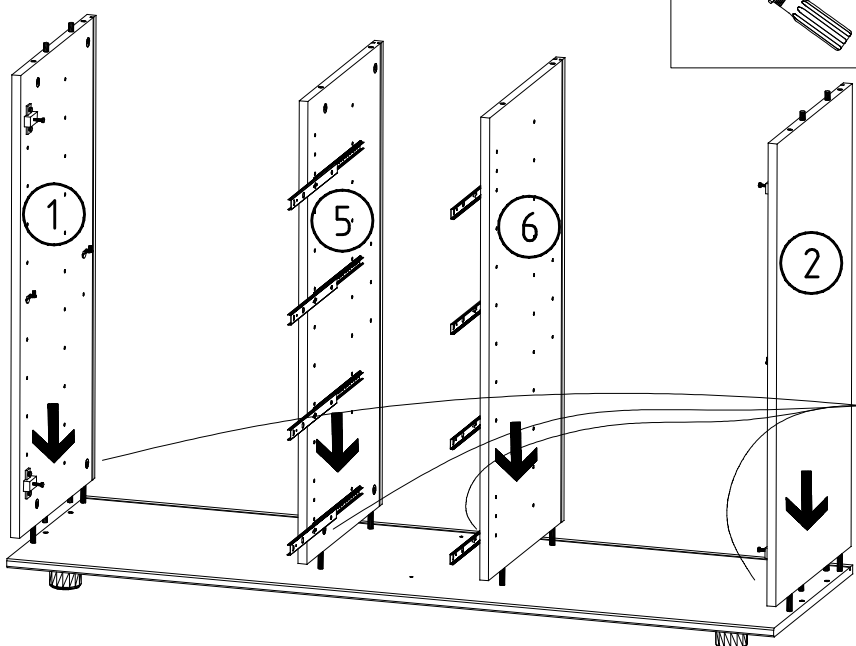
09 17

3 / 7

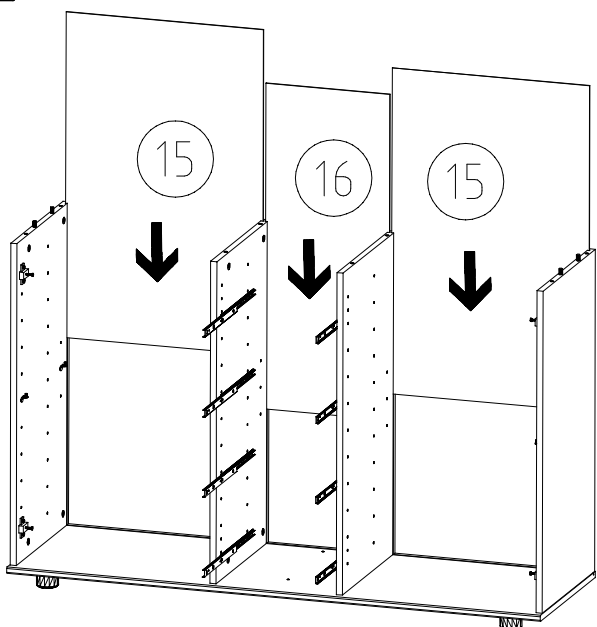
4



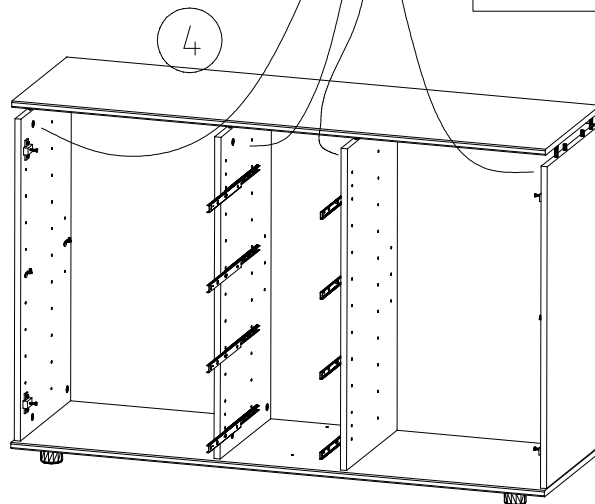
5



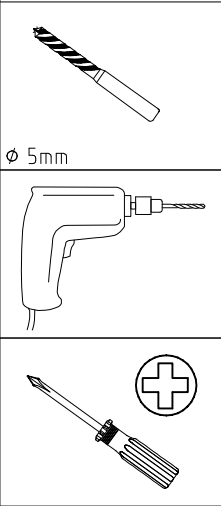
6



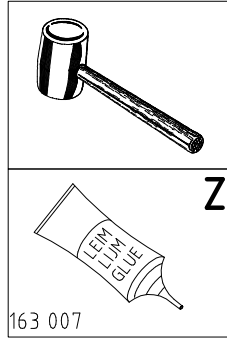
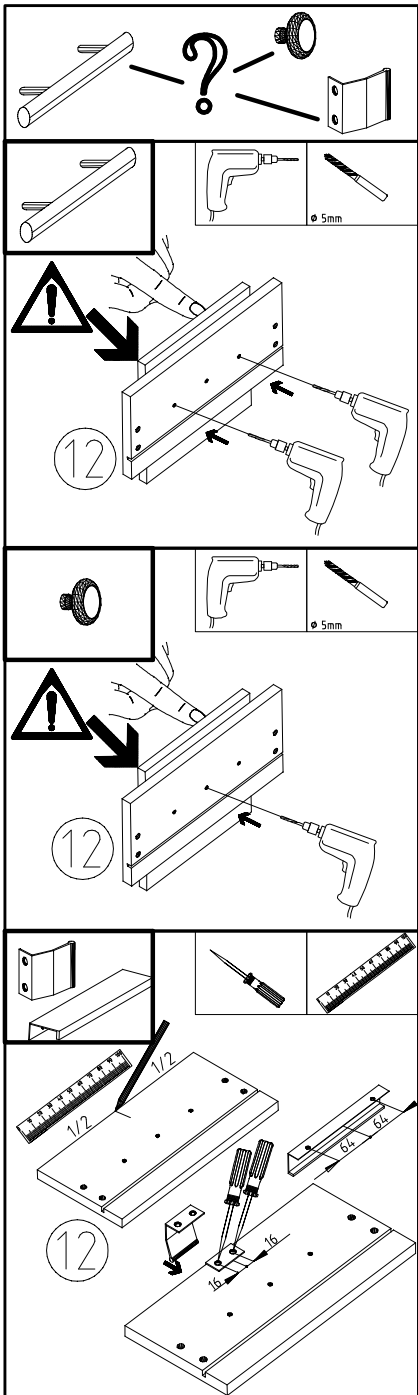
7



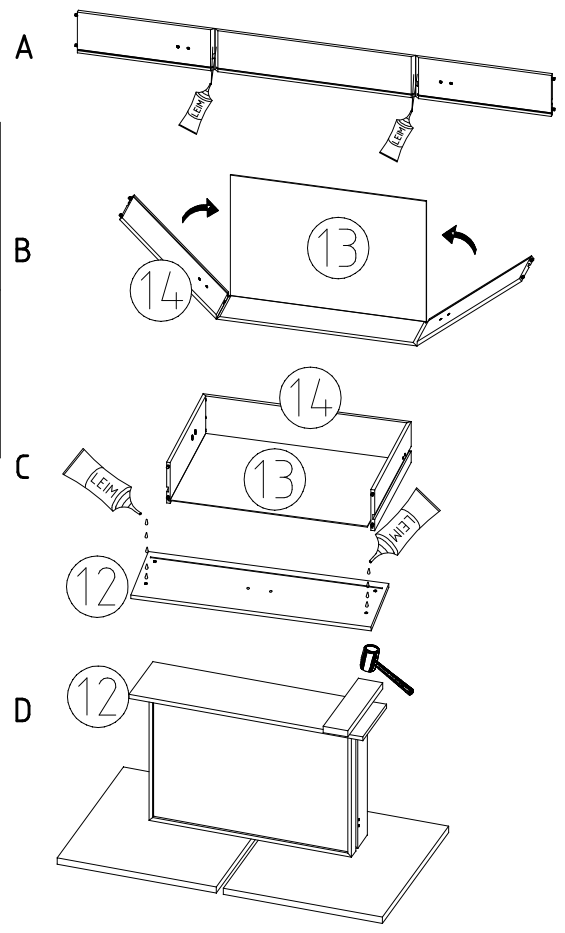
8



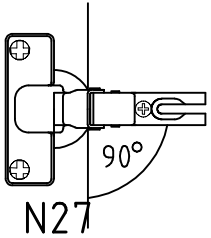
∅ 5mm



Z

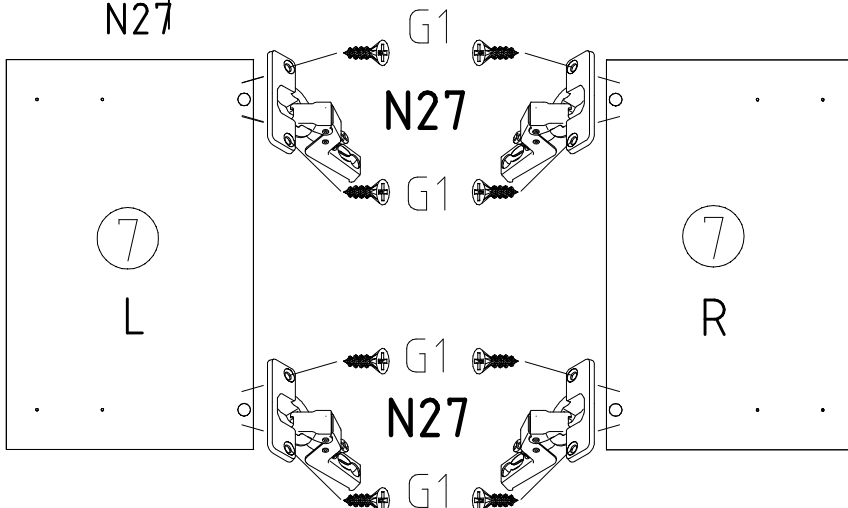
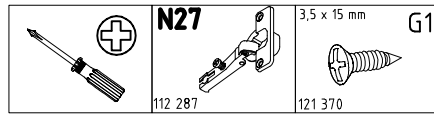


9

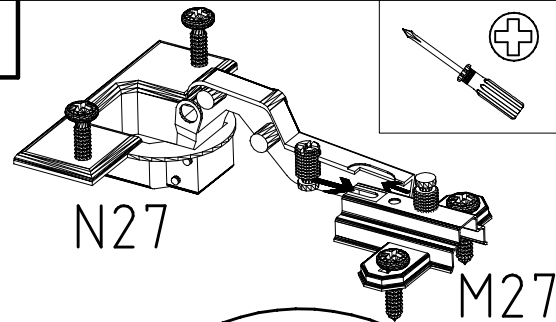


N27

90°

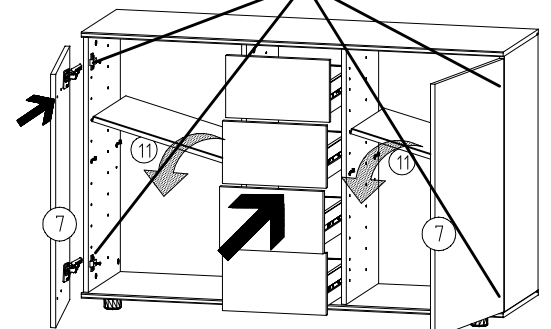
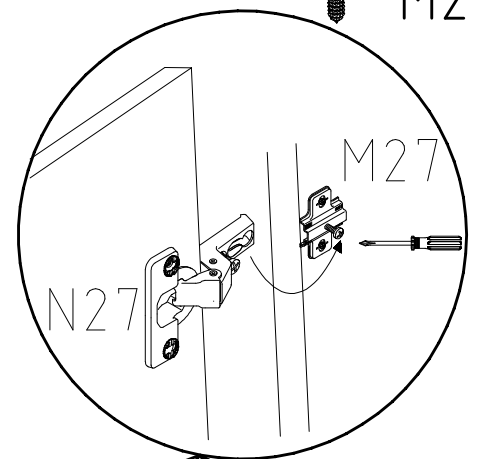


10



N27

M27



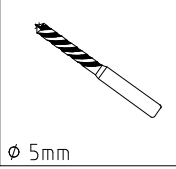
980104

27.02.14 / 11.09.17

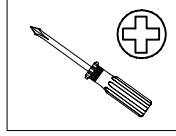
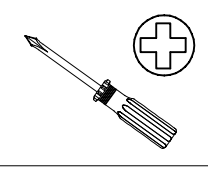
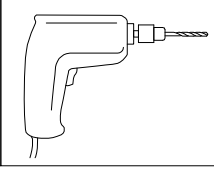
09 17

5/7

11



∅ 5mm

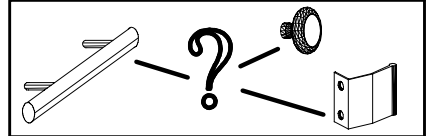
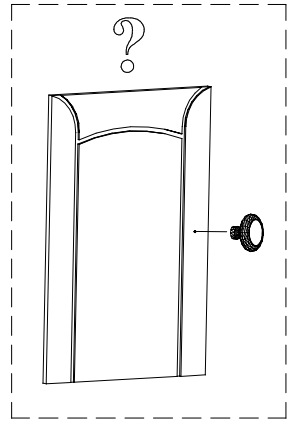
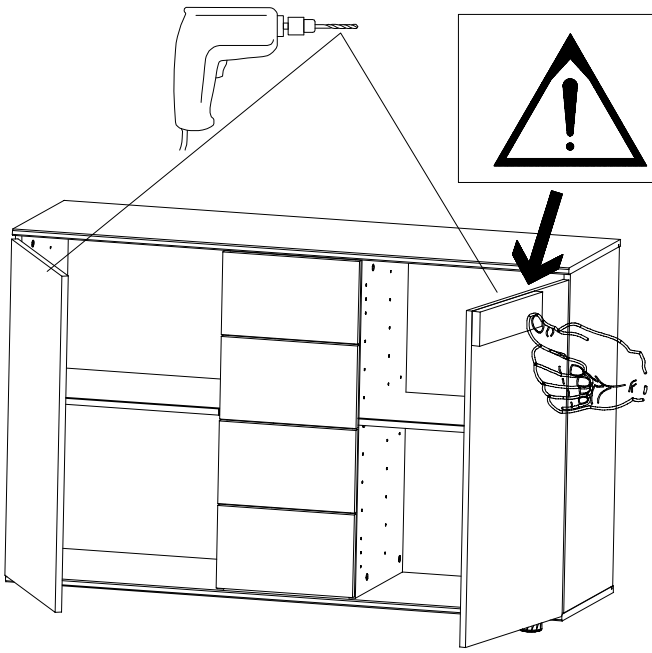
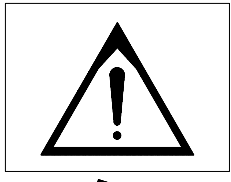
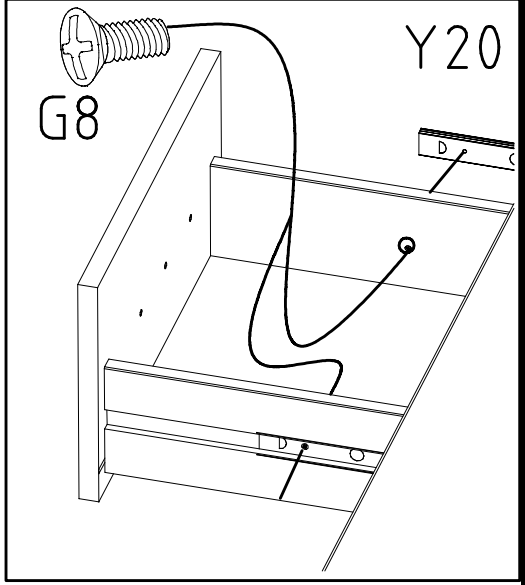


M4 x 9 mm

G8

111 015

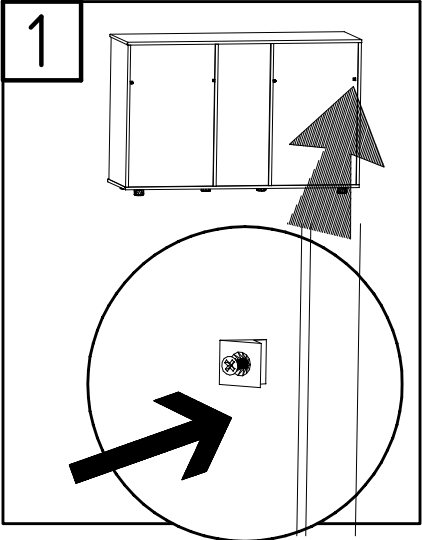
Y20



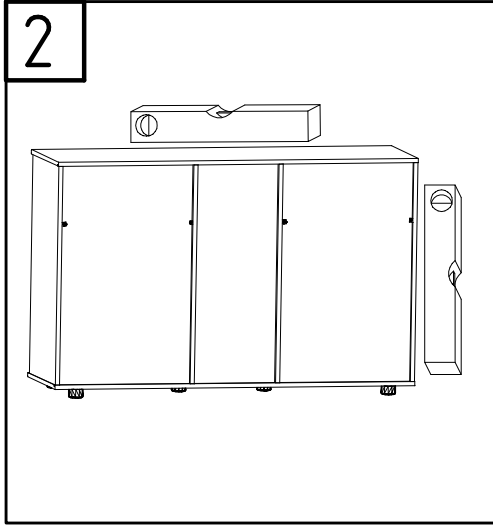
8

12

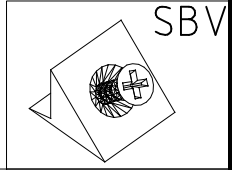
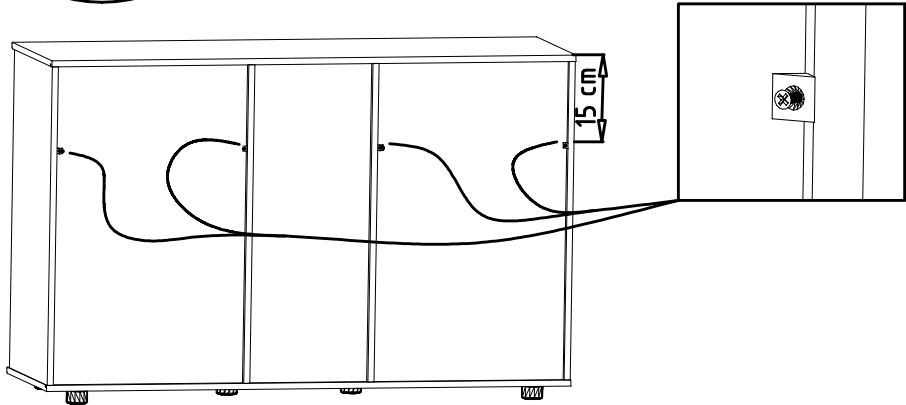
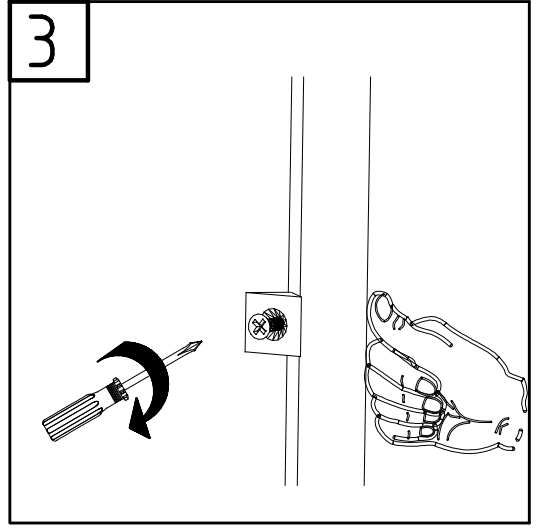
1



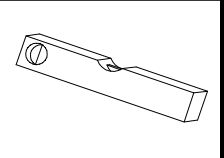
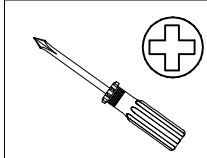
2



3



SBV

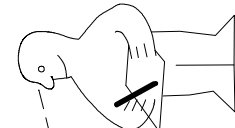
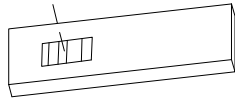
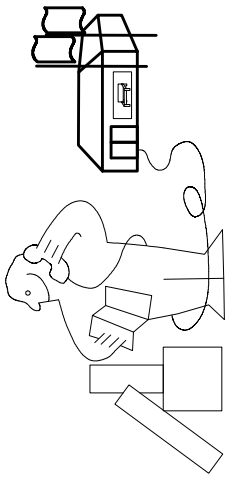
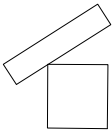
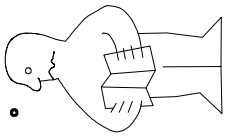


980104

27.02.14 / 11.09.17

09 17

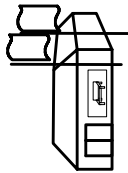
6/7

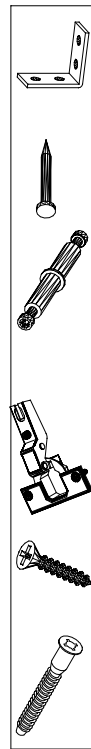


Modell/Model/Modèle



--	--	--	--	--	--





{121 370}	{ G 1 }	{ 4x }

Änderungen die dem technischen Fortschritt geschuldet sind, behalten wir uns vor!
 Bei nicht vorschriftsmäßiger und/ oder nicht fachmännischer Montage wird bei Personen- und/ oder Sachschäden keinerlei Haftung übernommen.