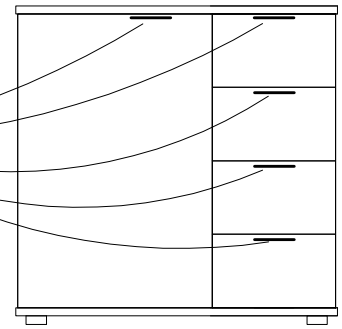
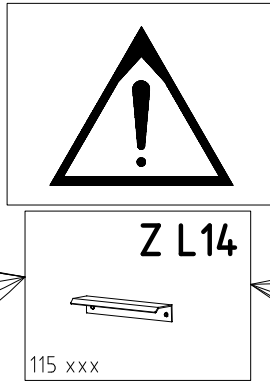
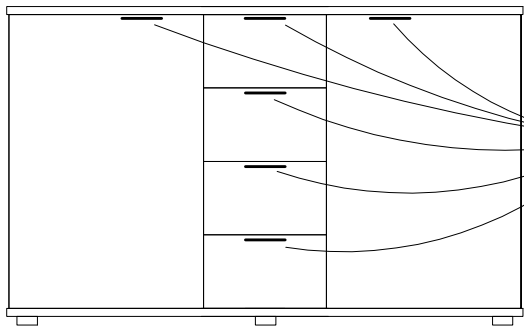
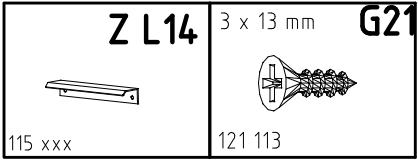
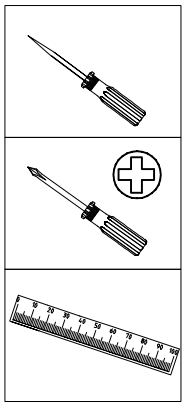
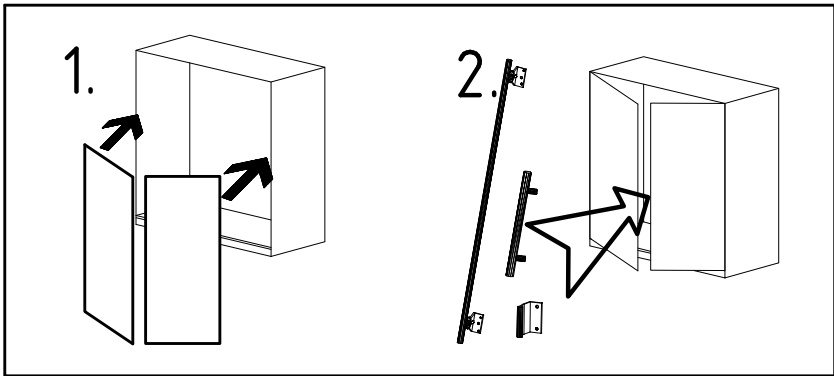
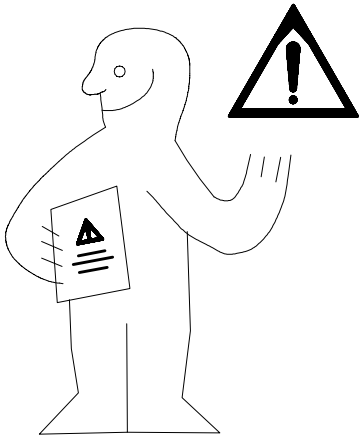
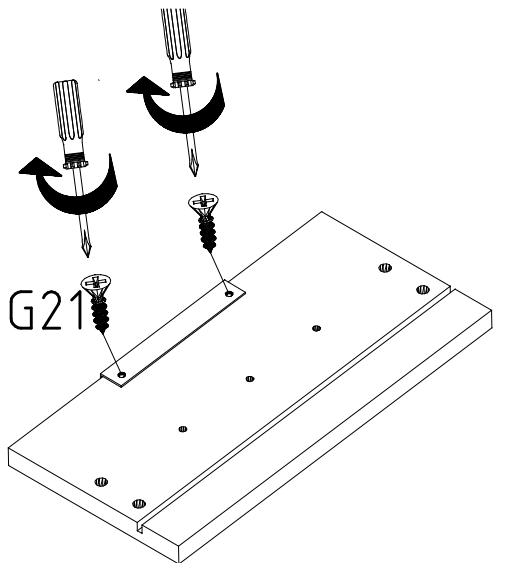
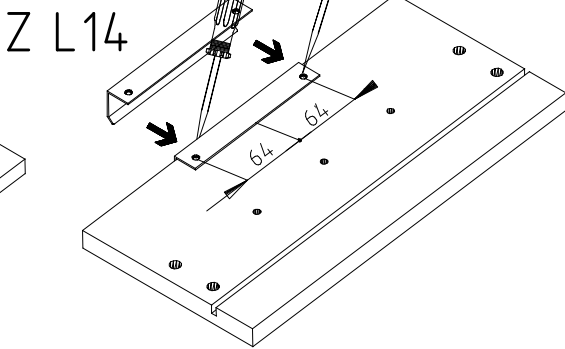
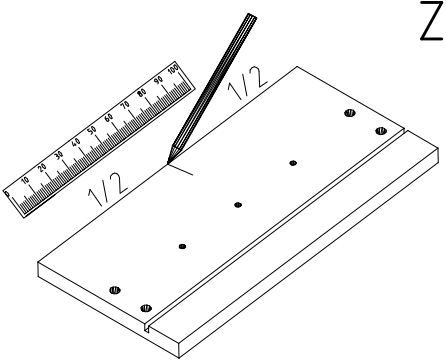
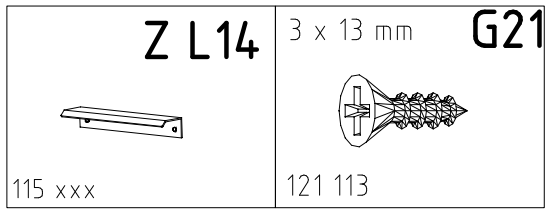


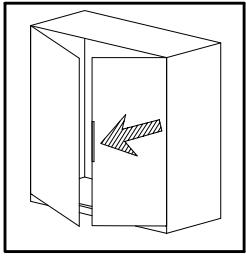
980296



1



2

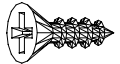


Z L14

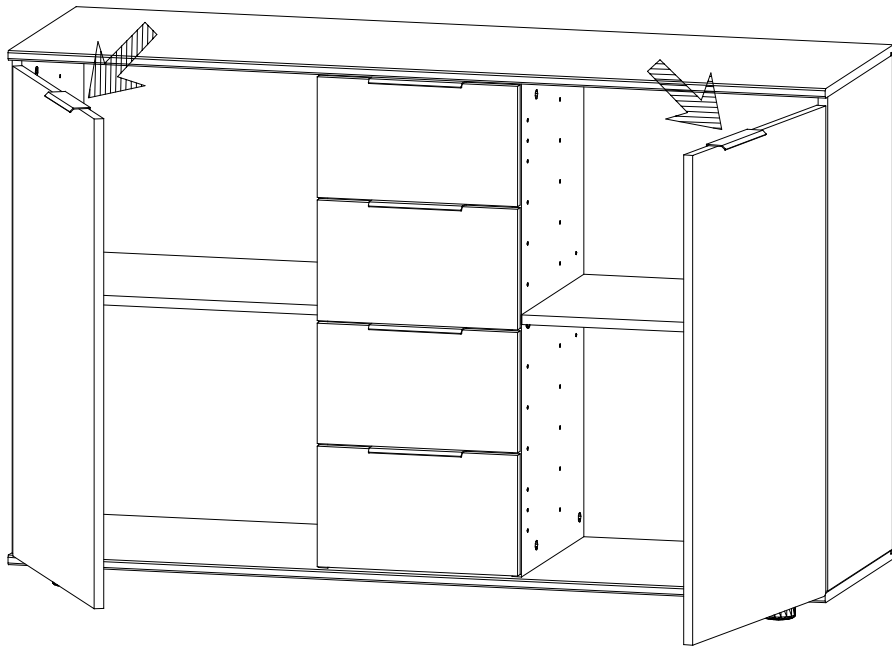
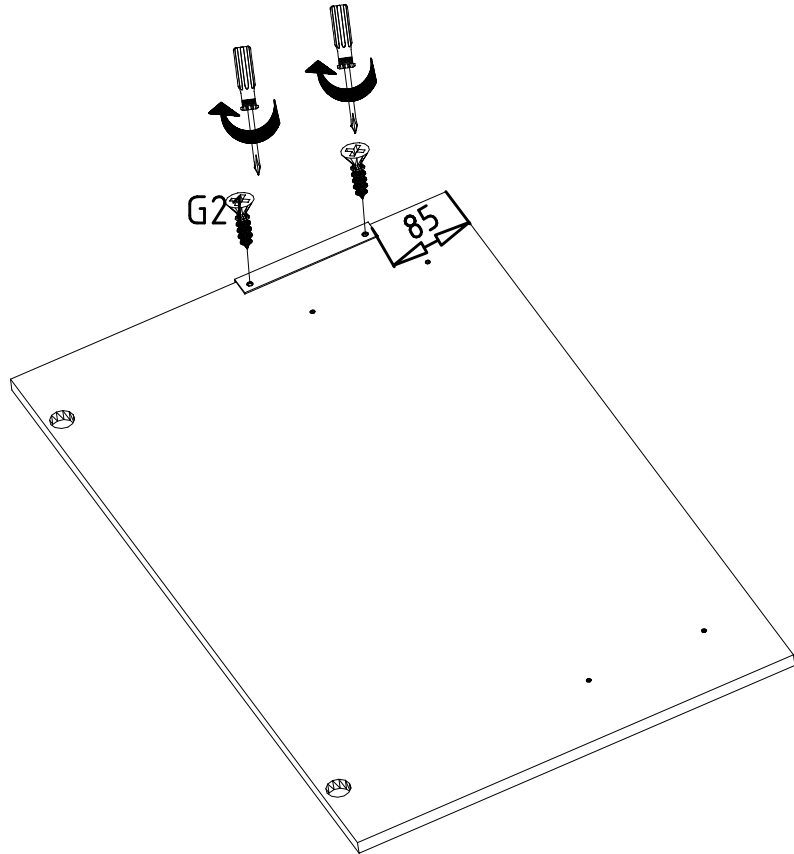
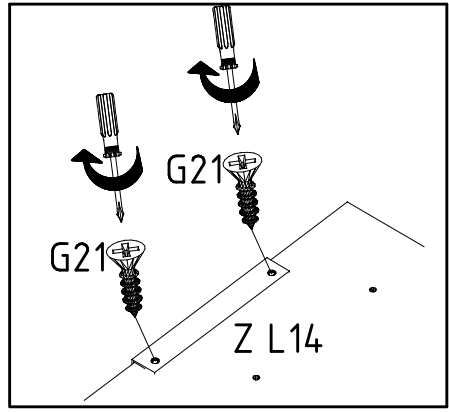
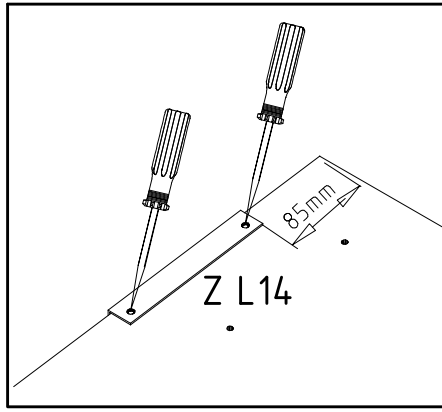
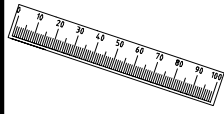
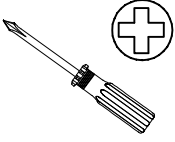
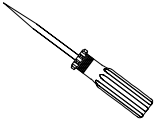


115 xxx

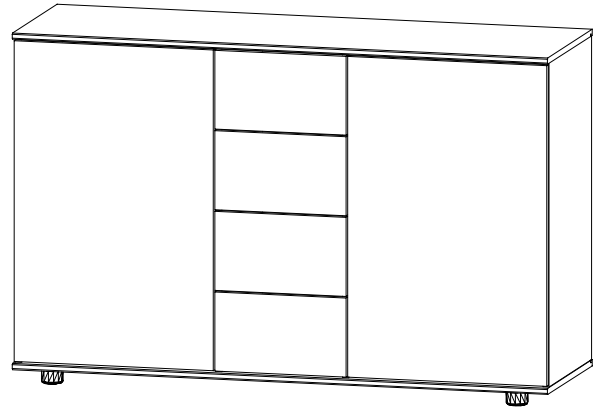
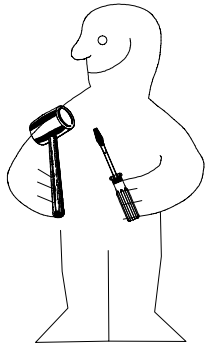
3 x 13 mm G21



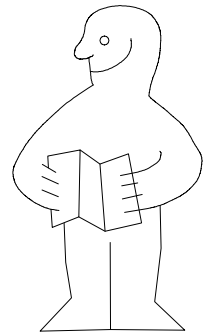
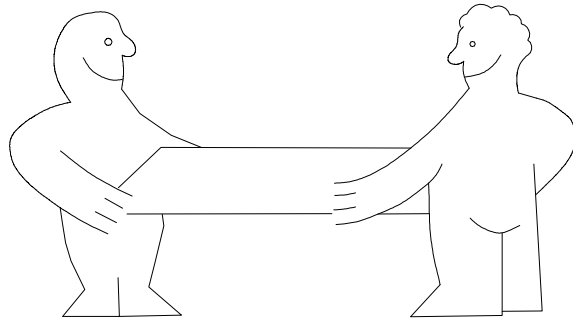
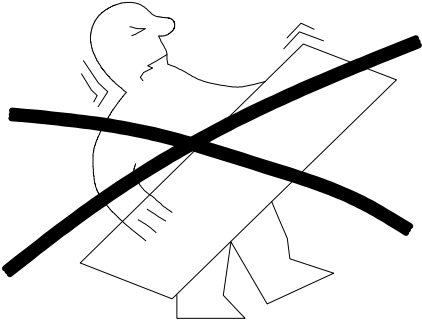
121 113



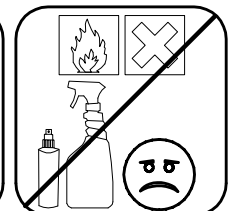
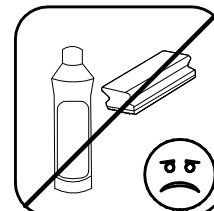
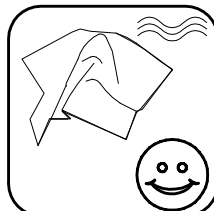
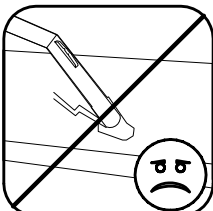
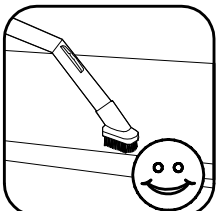
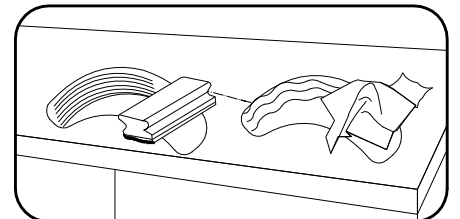
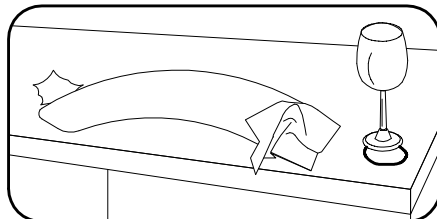
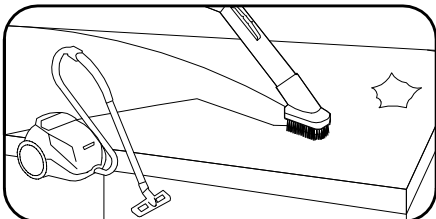
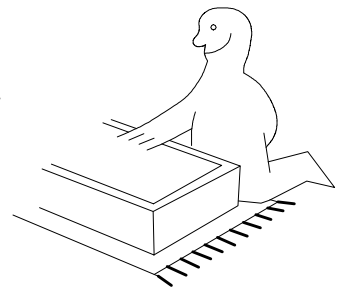
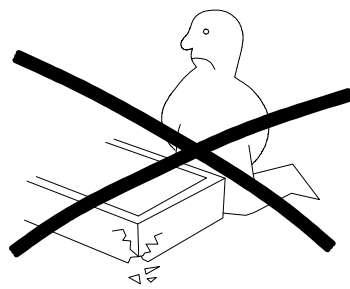
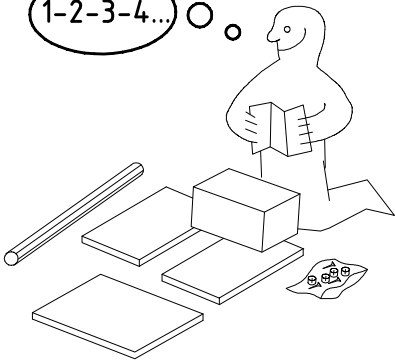
980104



704



1-2-3-4... ○


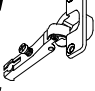

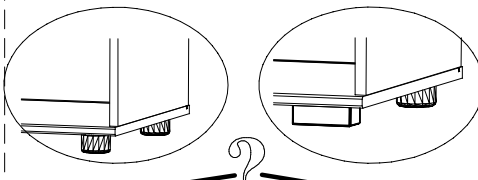
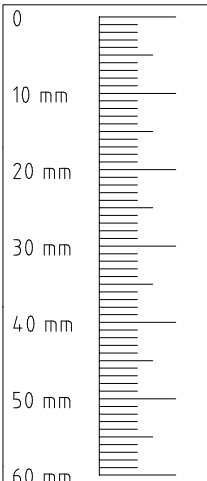

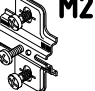

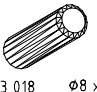


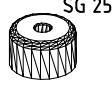

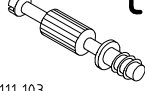








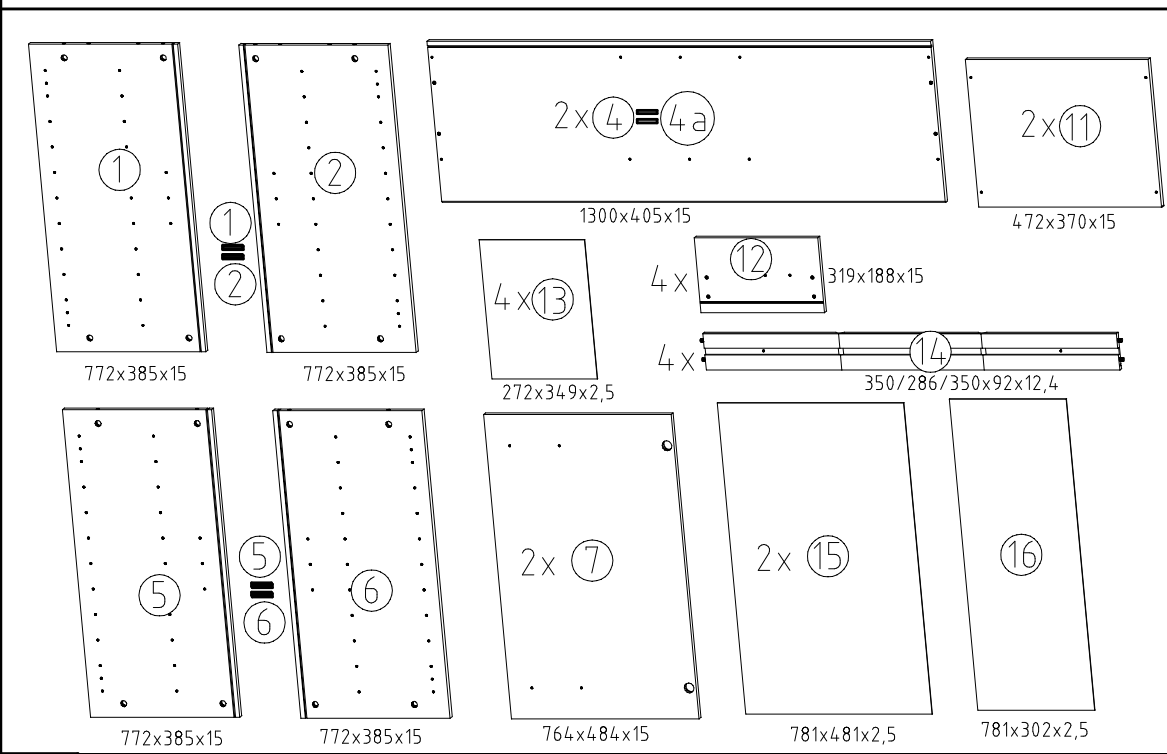
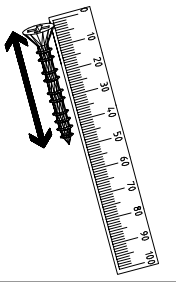
980104

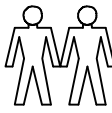

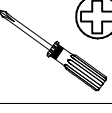
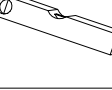
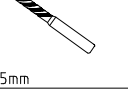
27.02.14 / 11.09.17

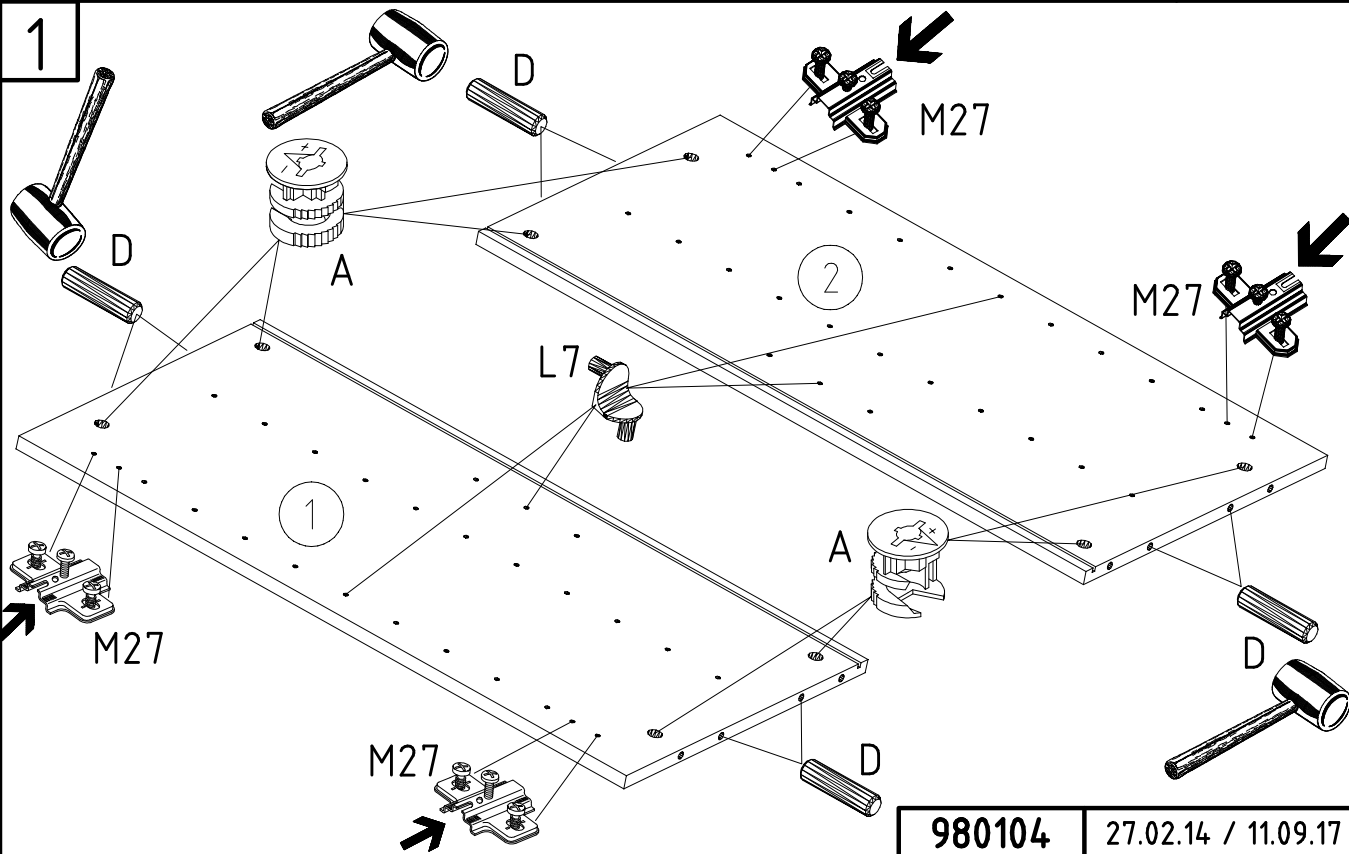
09 17

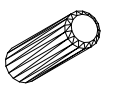
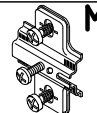
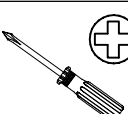

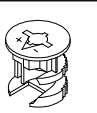
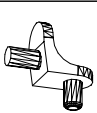
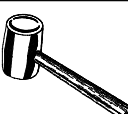
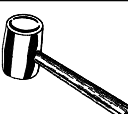
1/7

 111 102	A 16x	 112 287	4x	 112 198 M4 x 9 mm	8x				
 111 610	L7 8x	 112 288	4x	 111 015 M6 x 10	8x				
 353 018 ø8 x 30	D 8x	 163 007	2x	 112 616 3,5 x 15 mm	16x			 SG 25 6x	 SG 25 4x
 111 103	C 16x	 SBV	4x	 121 370	8x			 4 X 23 mm SP23 6x	 RG 2x
						 4 X 23 mm SP23 8x	 121117 8x		

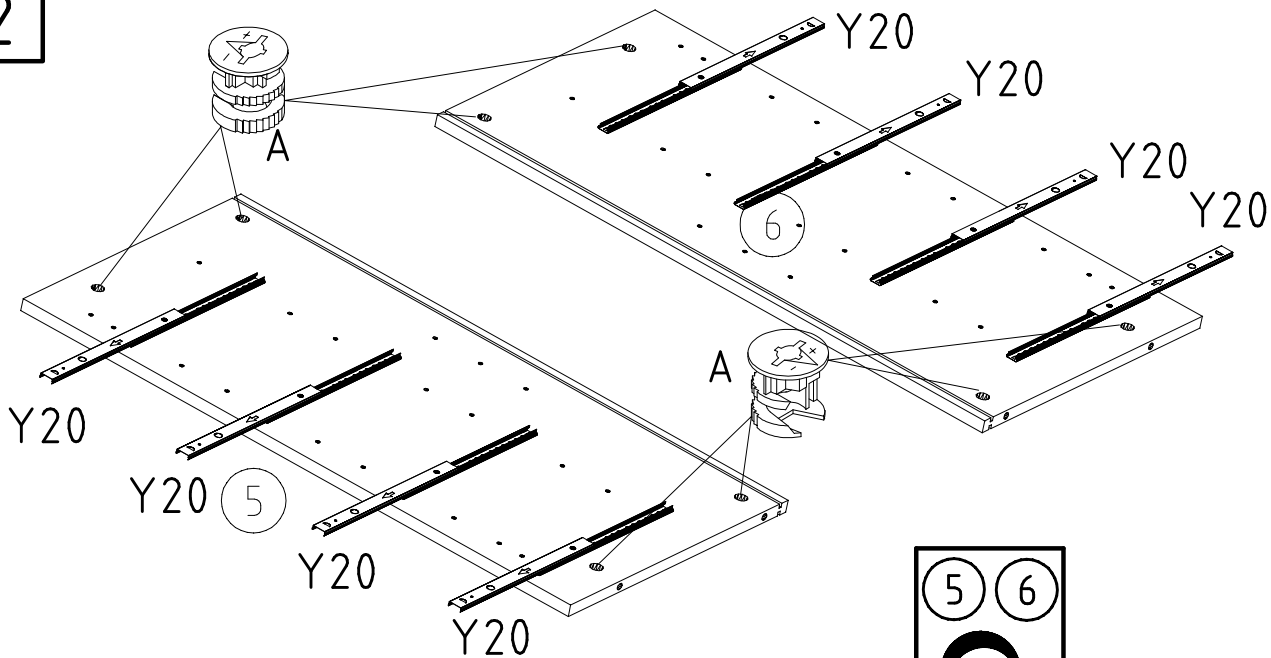



	
	
	 ø 5mm



 353 018 ø8 x 30	D
 112 286	M26
	
 111 102	A
 111 610	L7
	

2



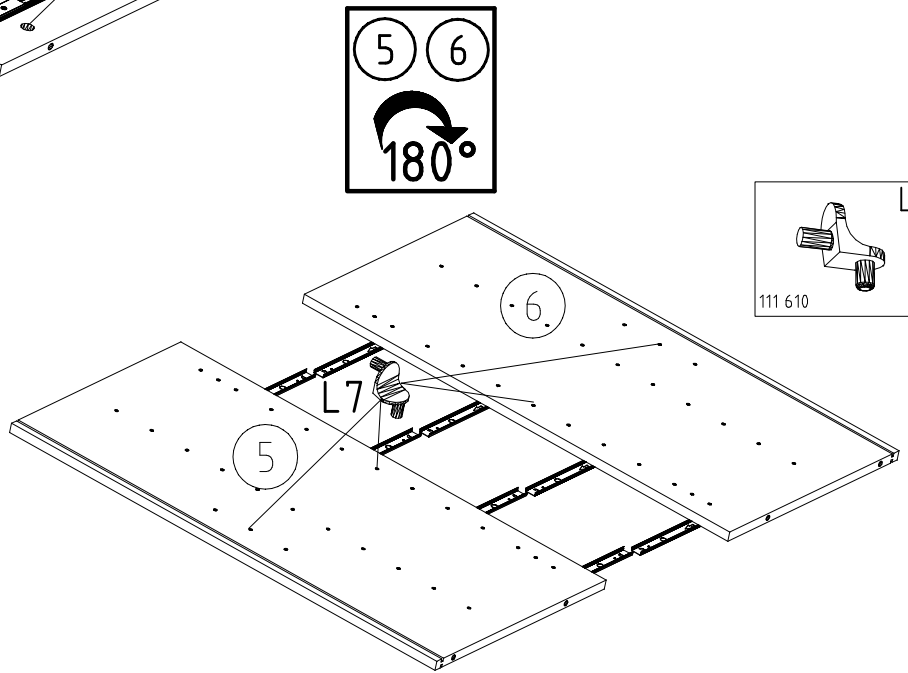
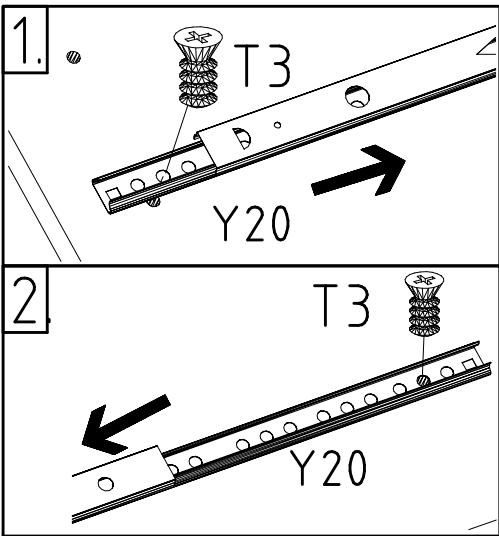
Y20

112 198
M6 x 10 T3

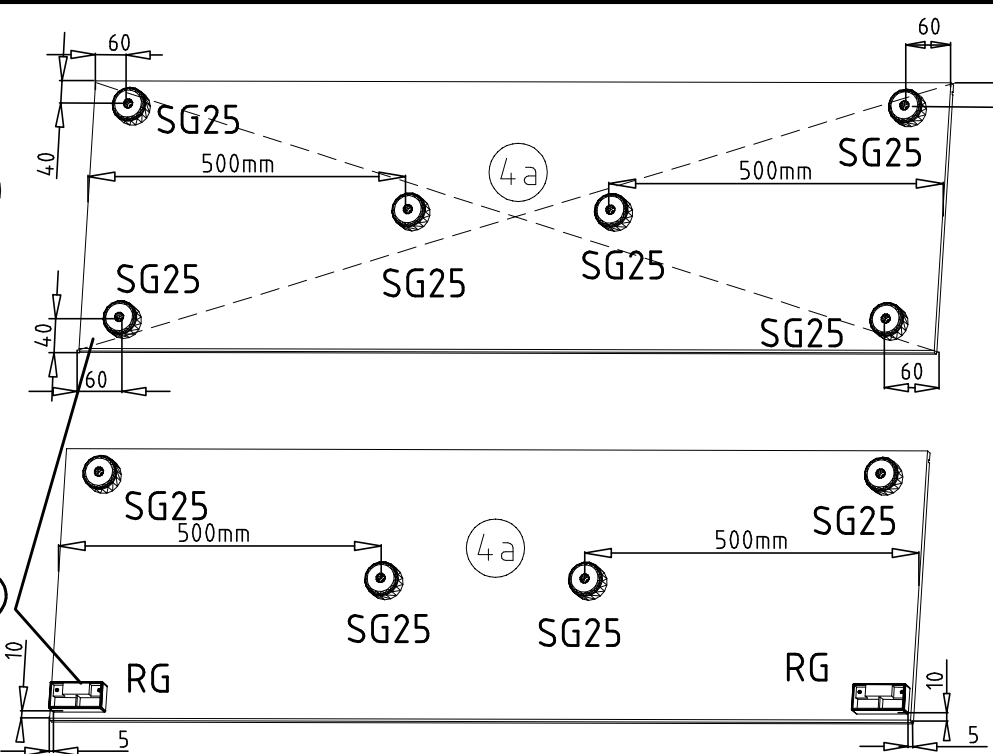
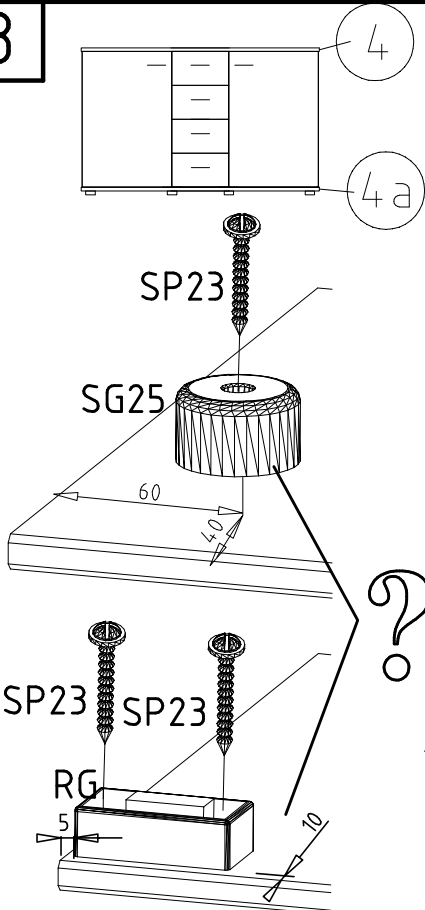
111 616

A

111 102



3

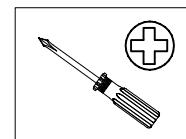
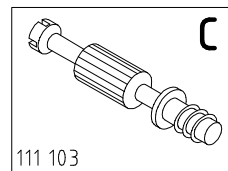
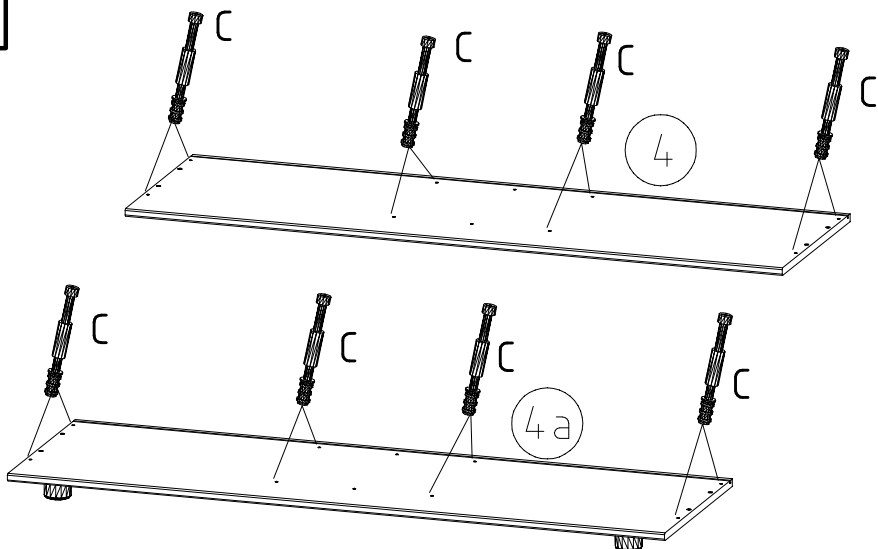


SG 25 4 X 23 mm SP23

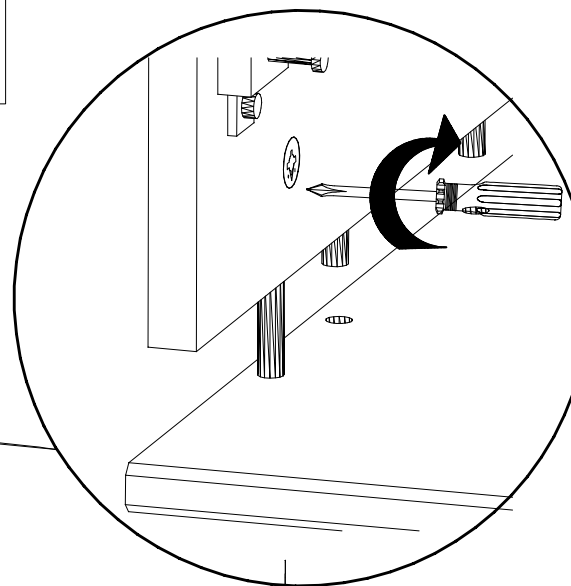
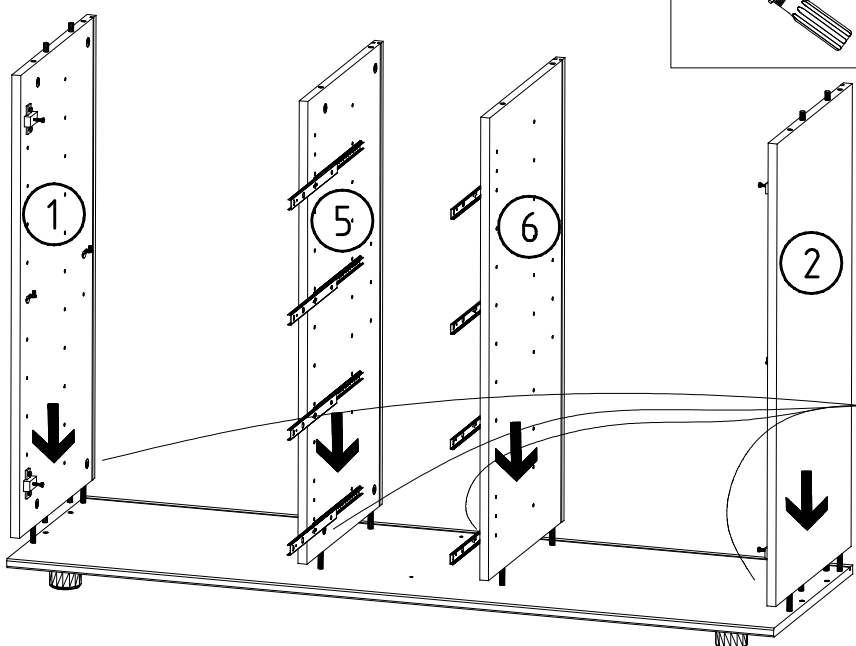
RG

121117

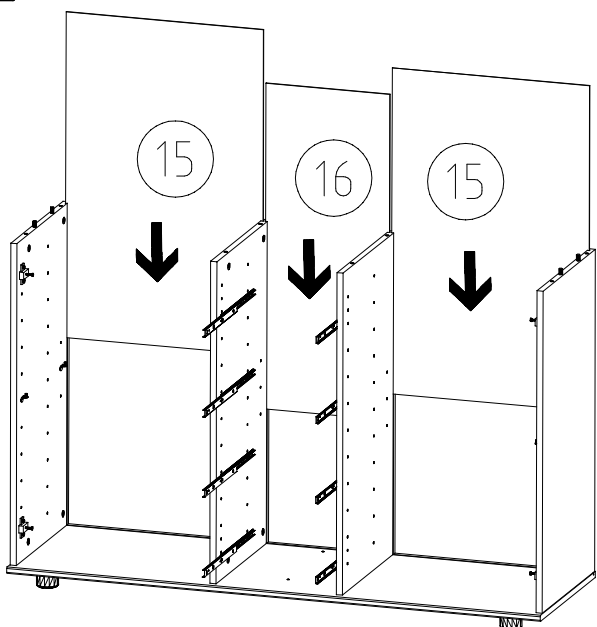
4



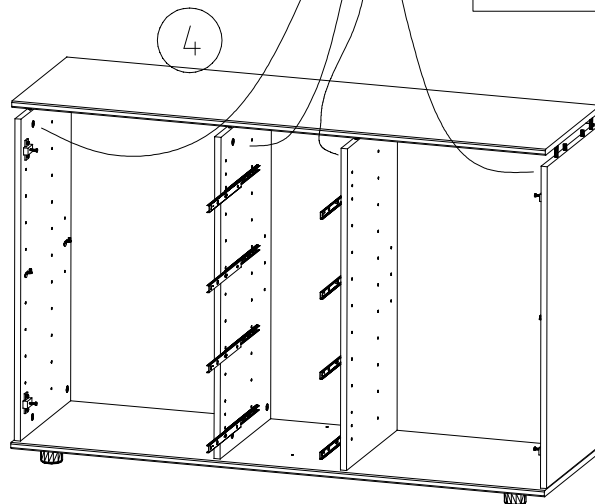
5



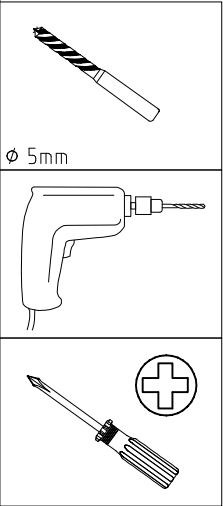
6



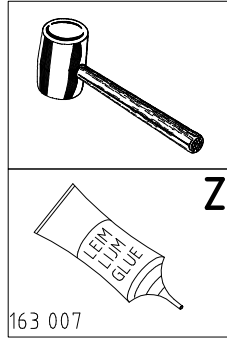
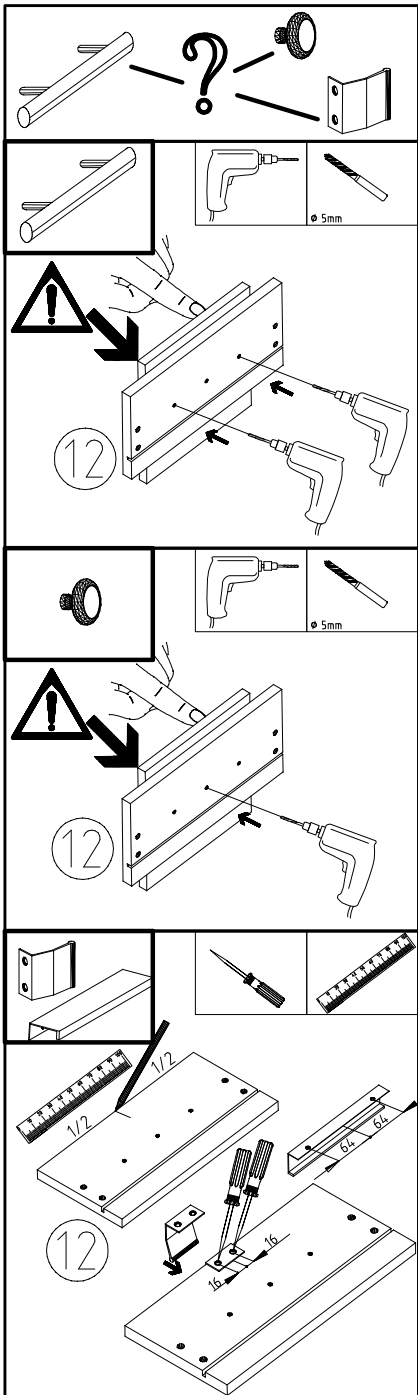
7



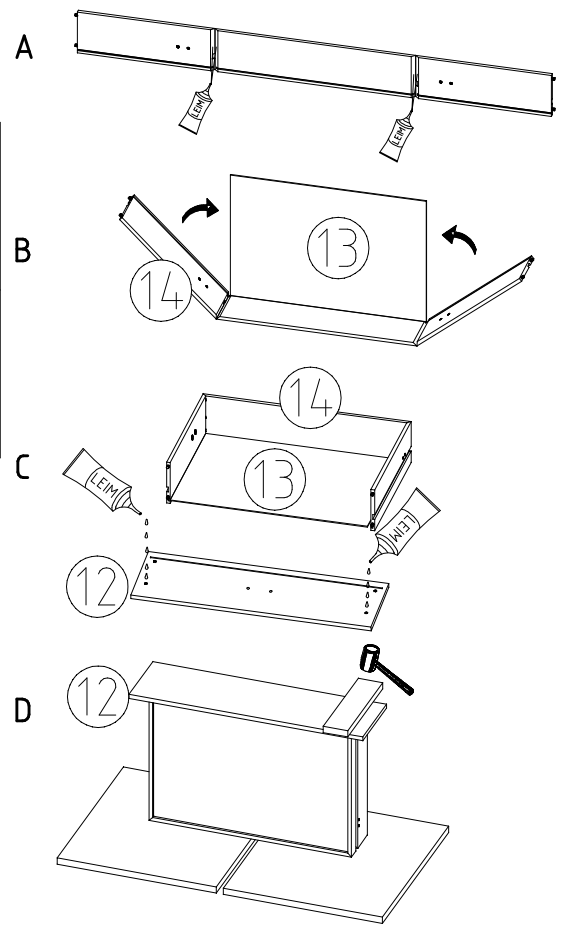
8



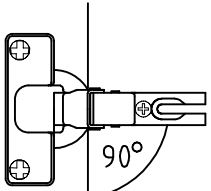
∅ 5mm



Z

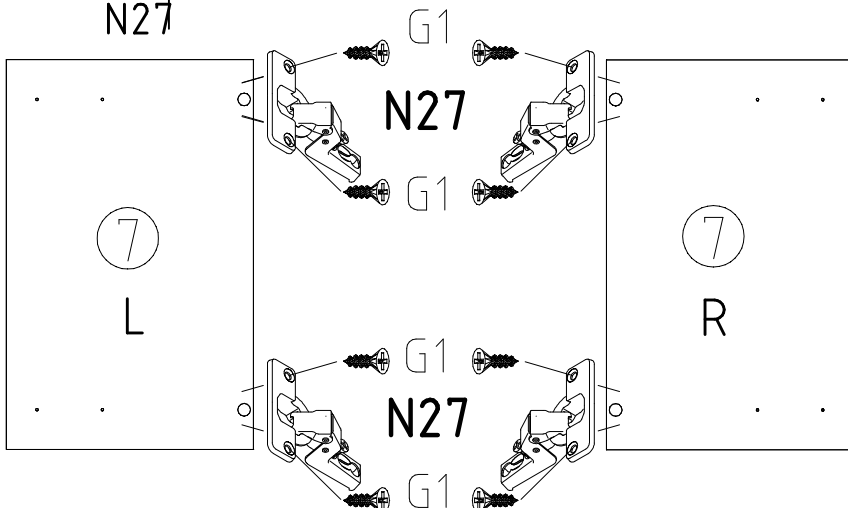
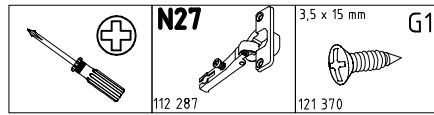


9

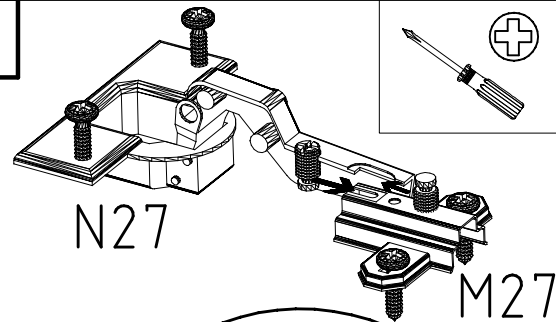


N27

90°

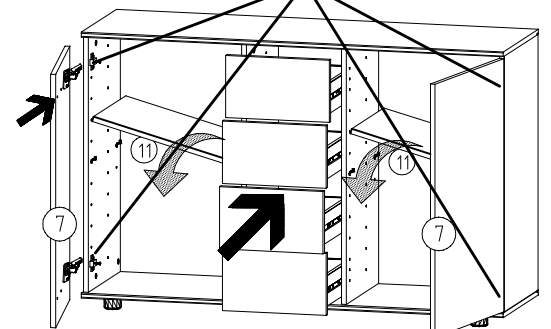
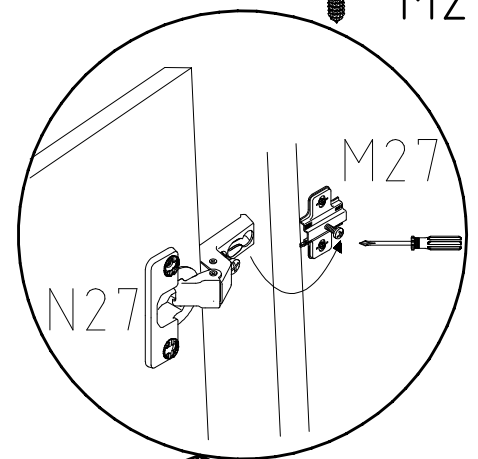


10

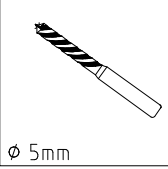


N27

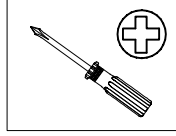
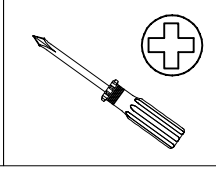
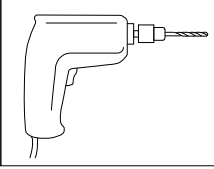
M27



11



∅ 5mm

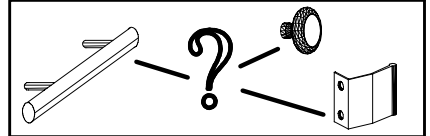
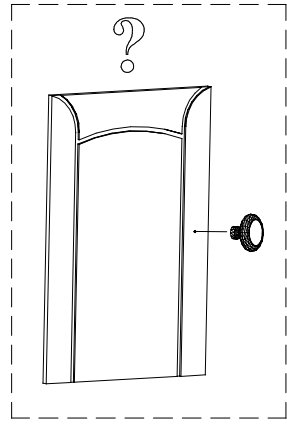
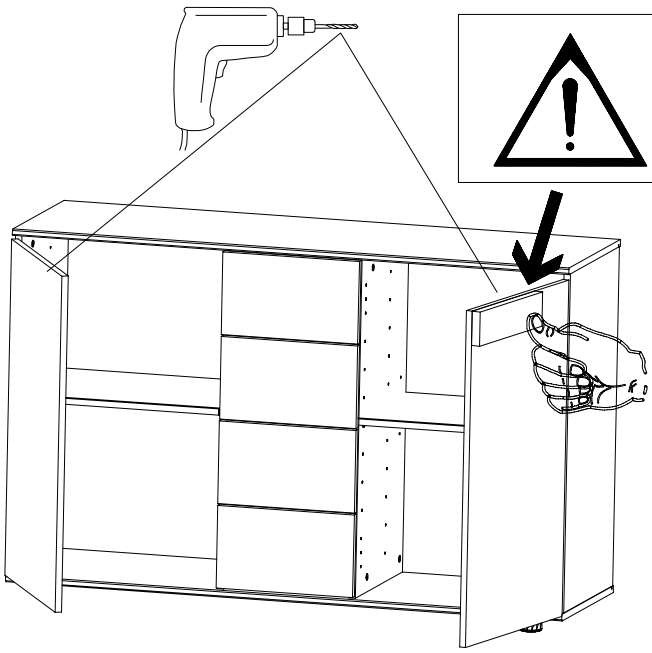
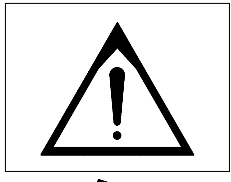
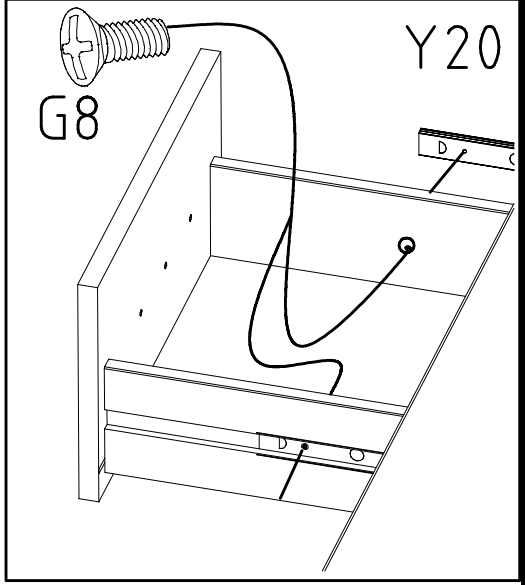


M4 x 9 mm

G8

111 015

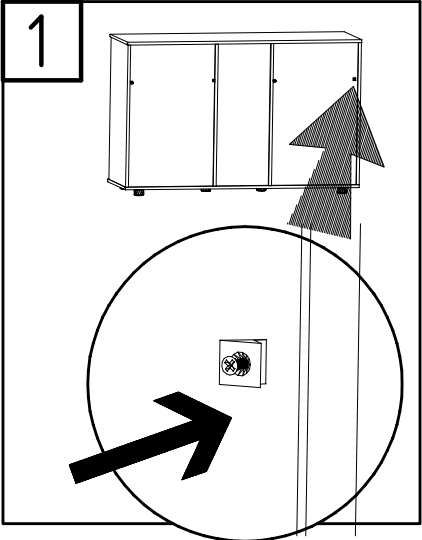
Y20



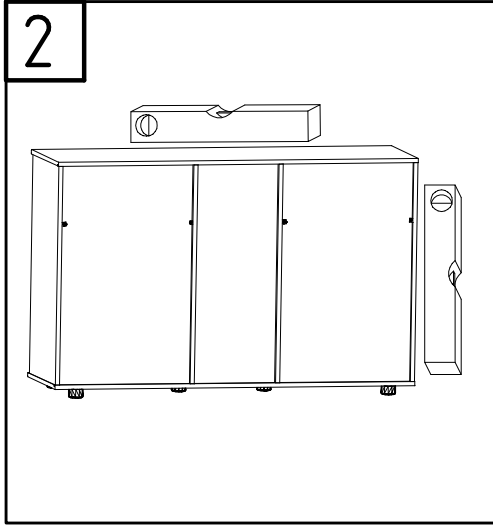
8

12

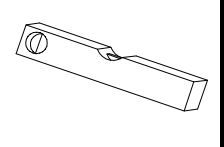
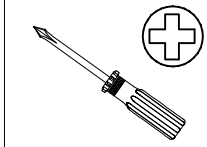
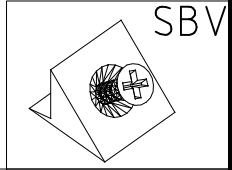
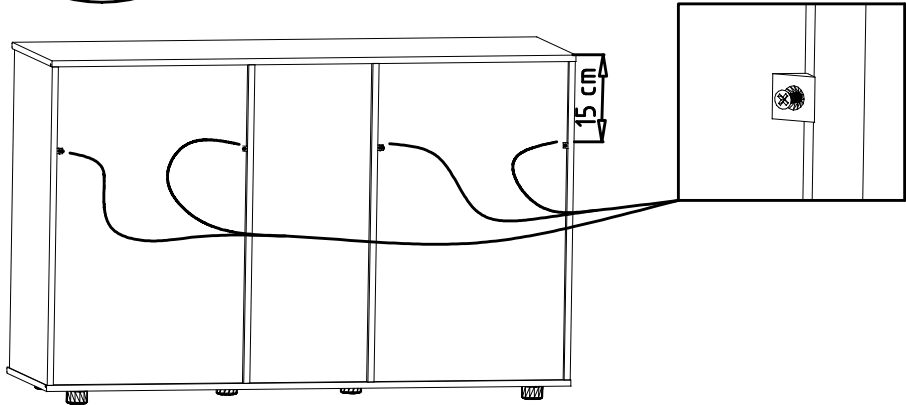
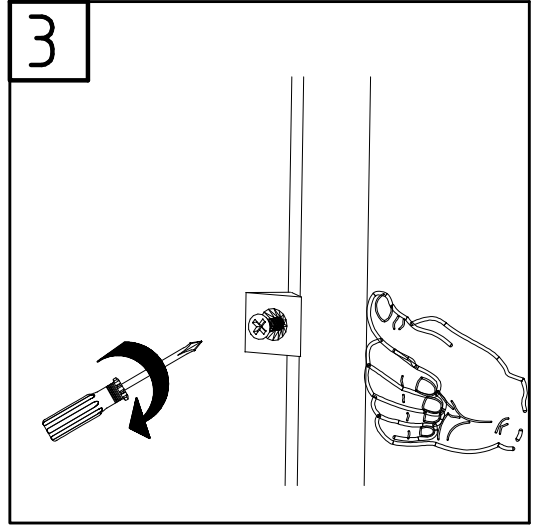
1



2



3

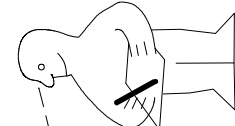
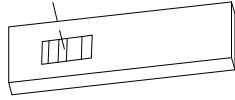
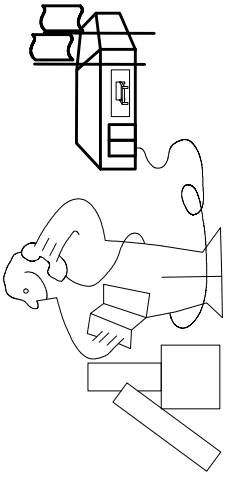
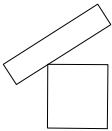
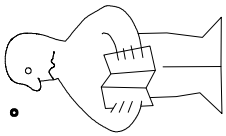


980104

27.02.14 / 11.09.17

09 17

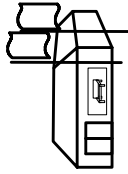
6/7

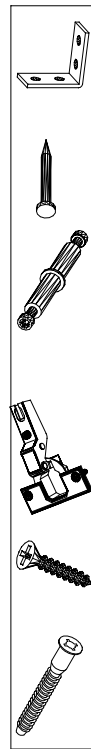


Modell/Model/Modèle



--	--	--	--	--	--





{121 370}	{ G 1 }	{ 4x }

Änderungen die dem technischen Fortschritt geschuldet sind, behalten wir uns vor!
 Bei nicht vorschriftsmäßiger und/ oder nicht fachmännischer Montage wird bei Personen- und/ oder Sachschäden keinerlei Haftung übernommen.