

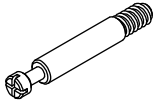
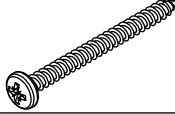
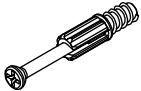

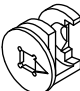

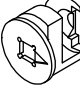
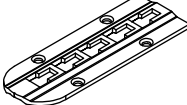
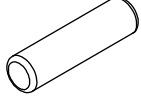
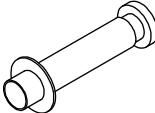
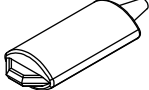
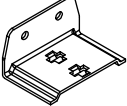

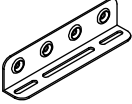

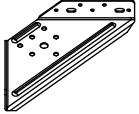
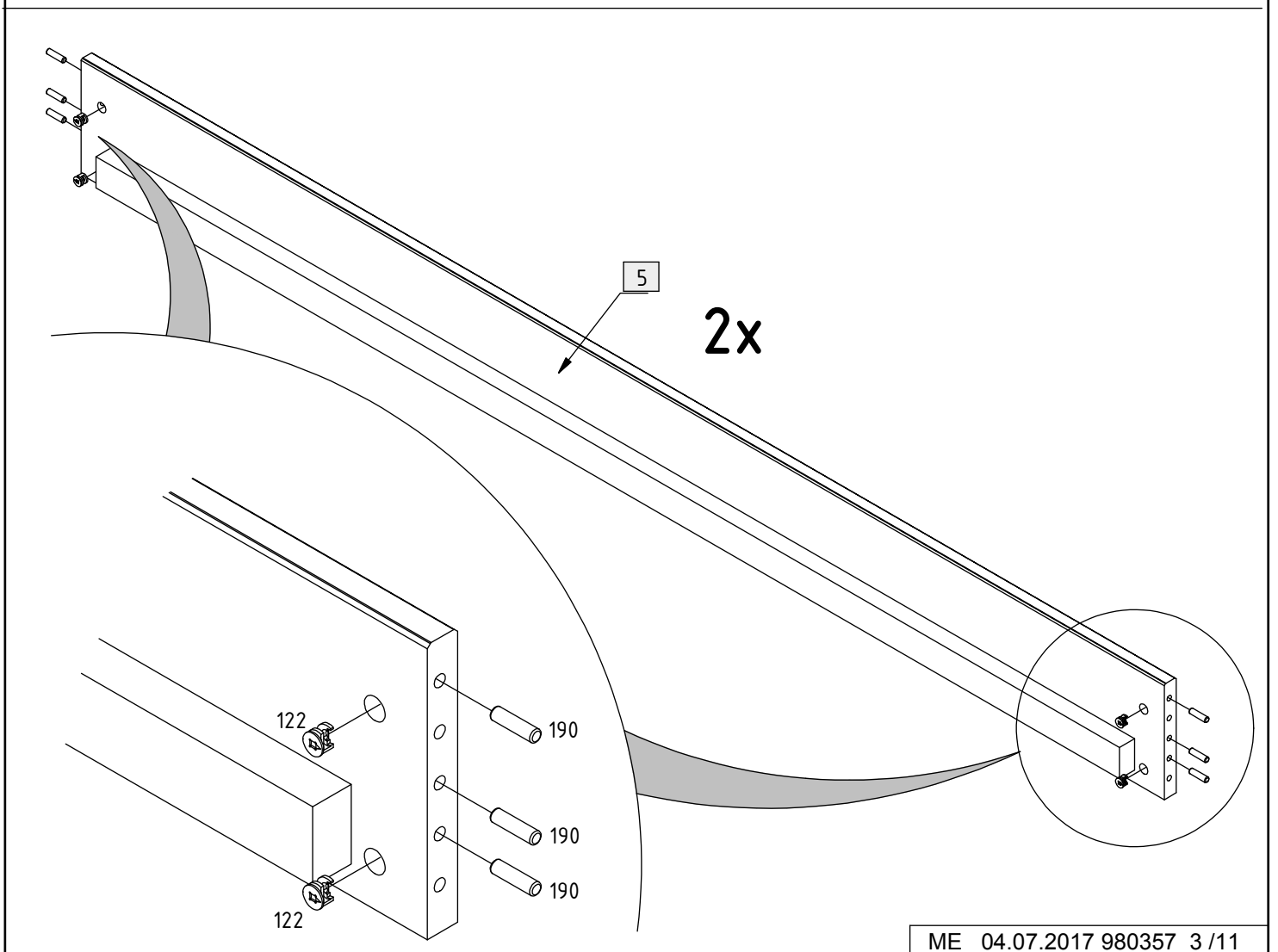
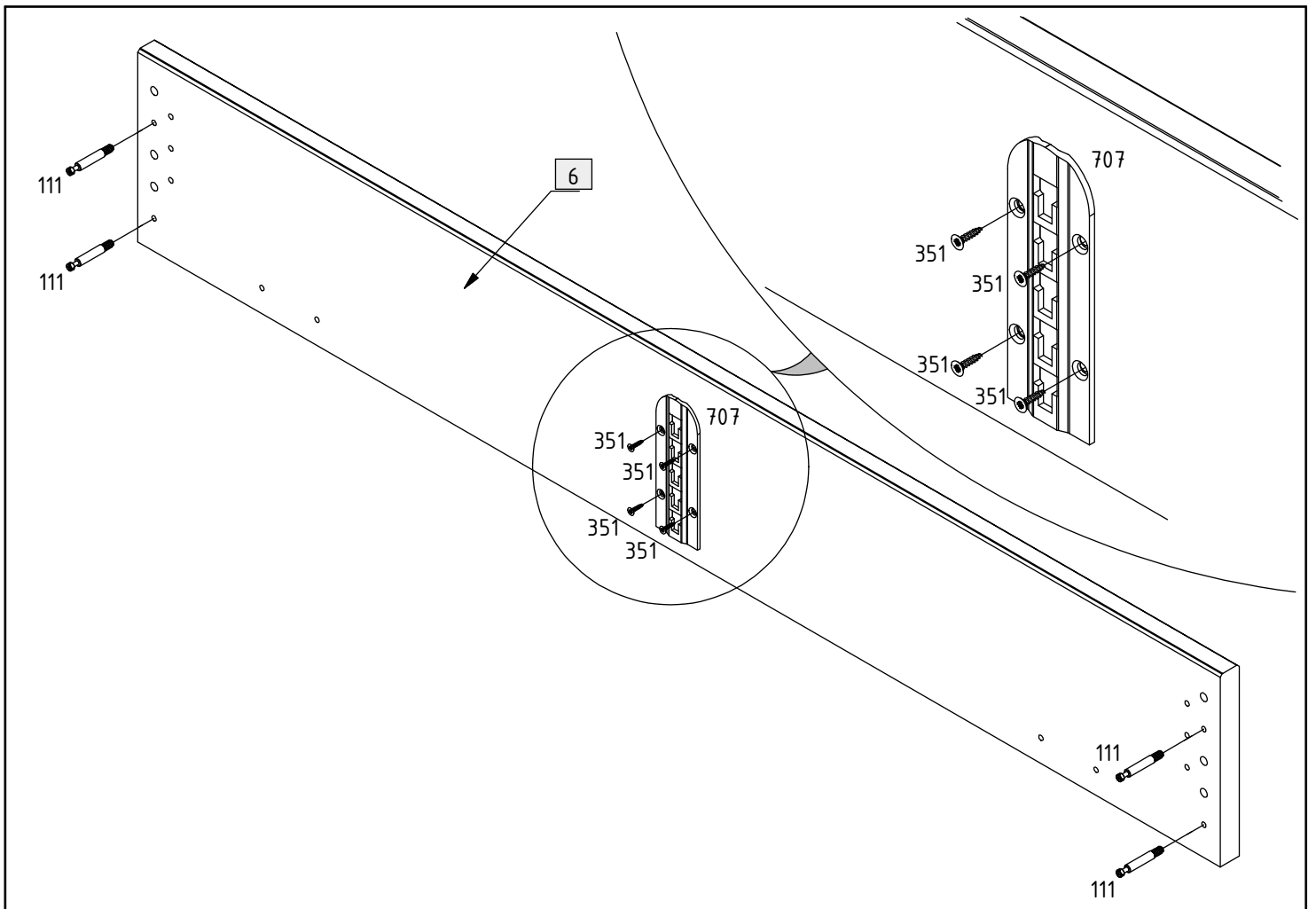
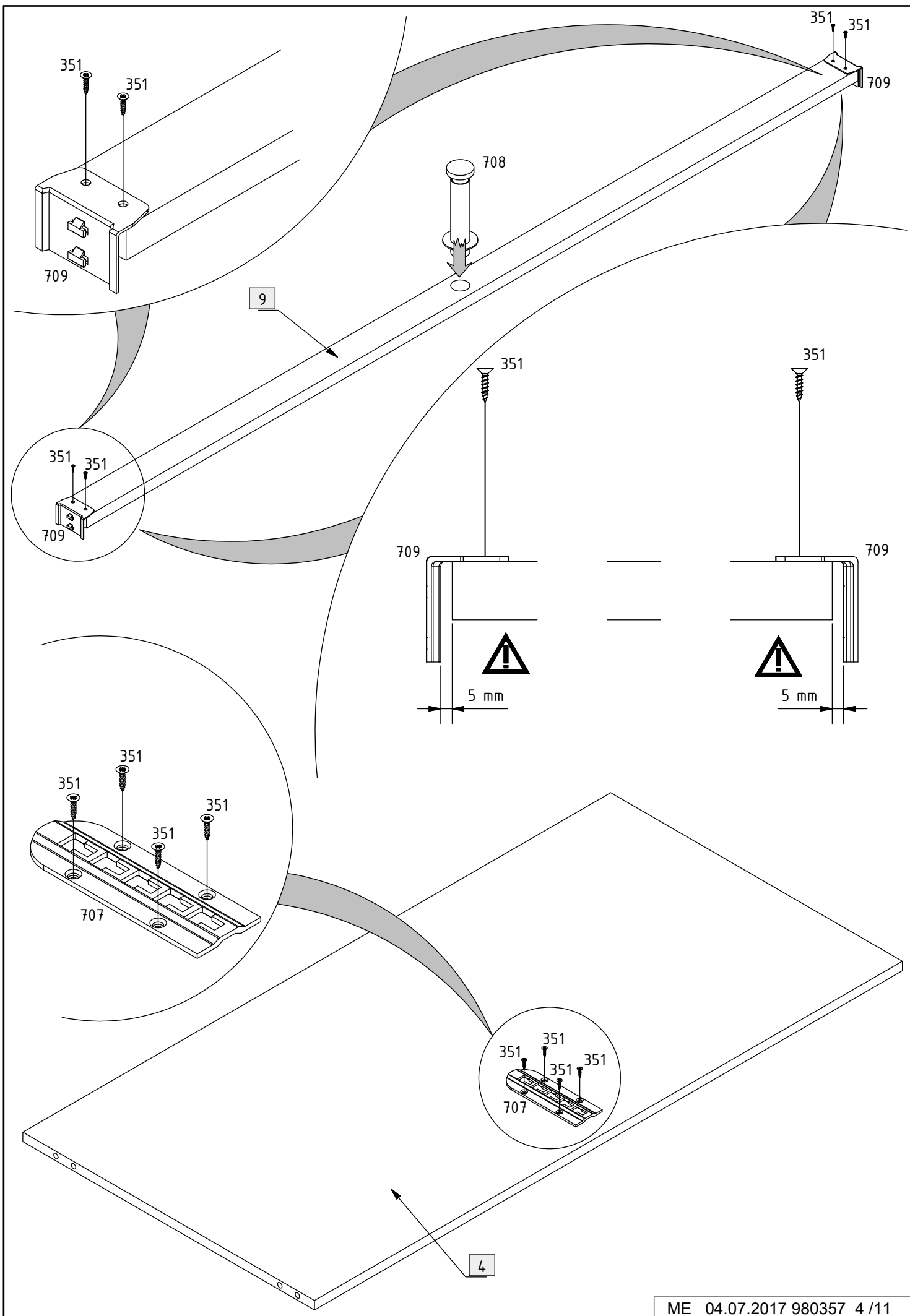
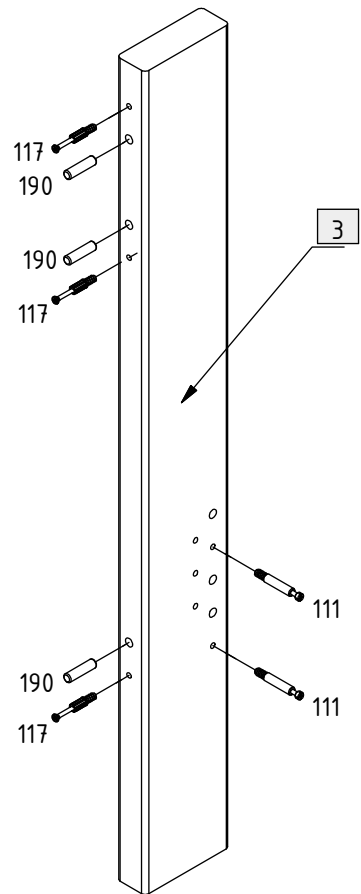
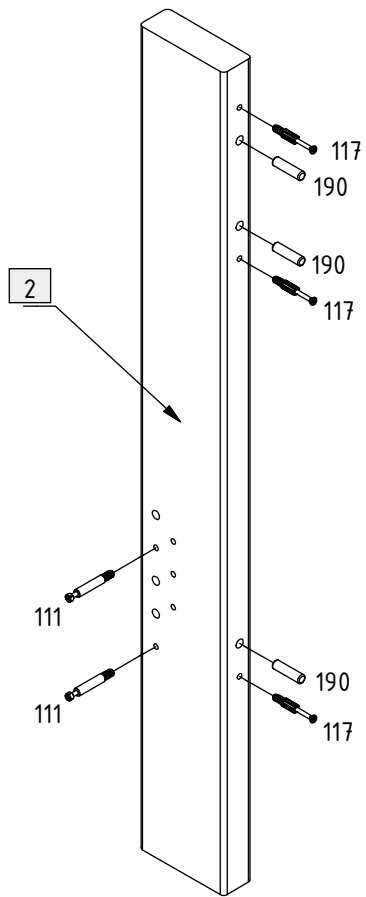
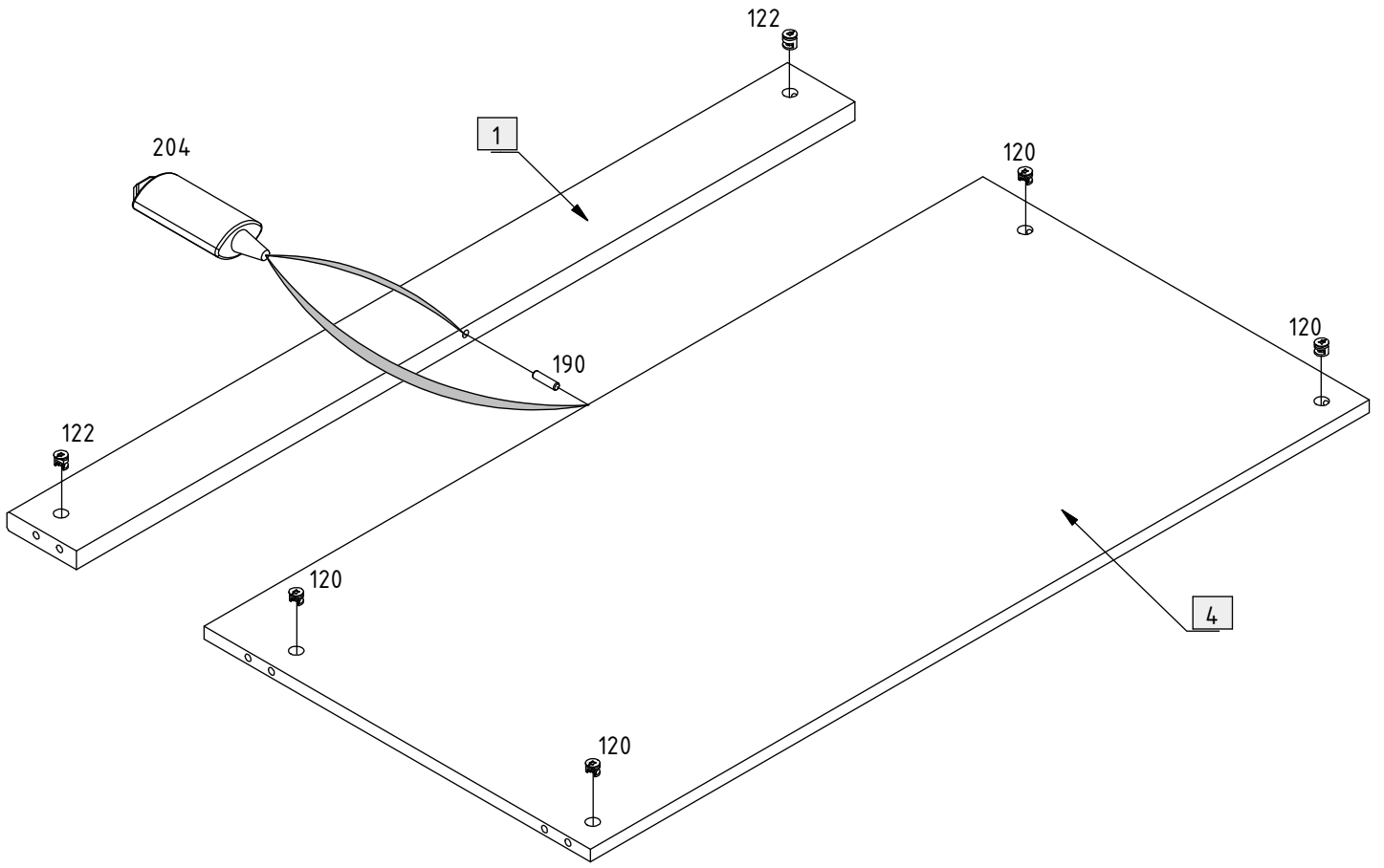
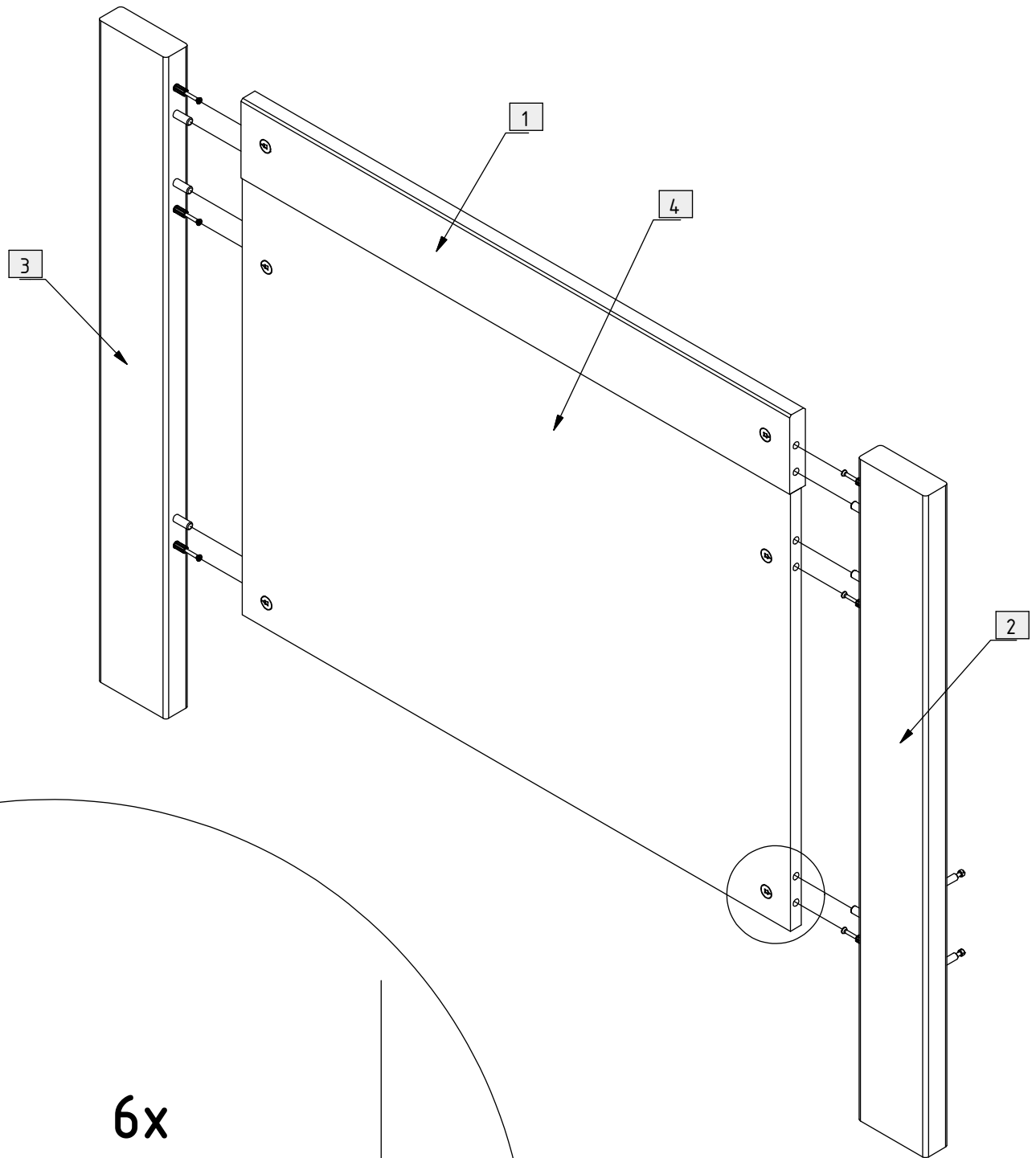


103	6		352	14		4 x 20 mm
111	8		366	4		4 x 45 mm
117	6		479	2		
120	4		482	2		12 mm
122	10		707	2		19 mm
190	19		708	1		∅ 8 x 30 mm
204	1		709	2		
307	16		786	4		6 x 15 mm
351	12		904	2		3,5 x 15 mm

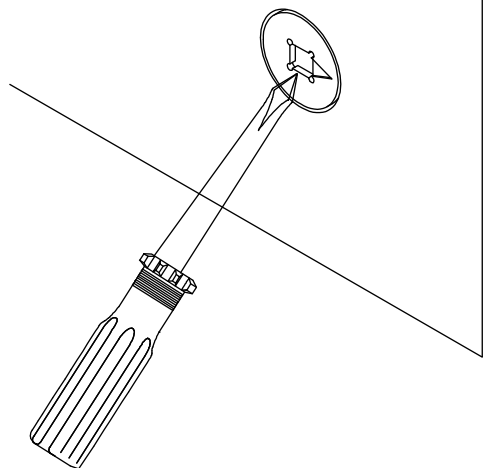


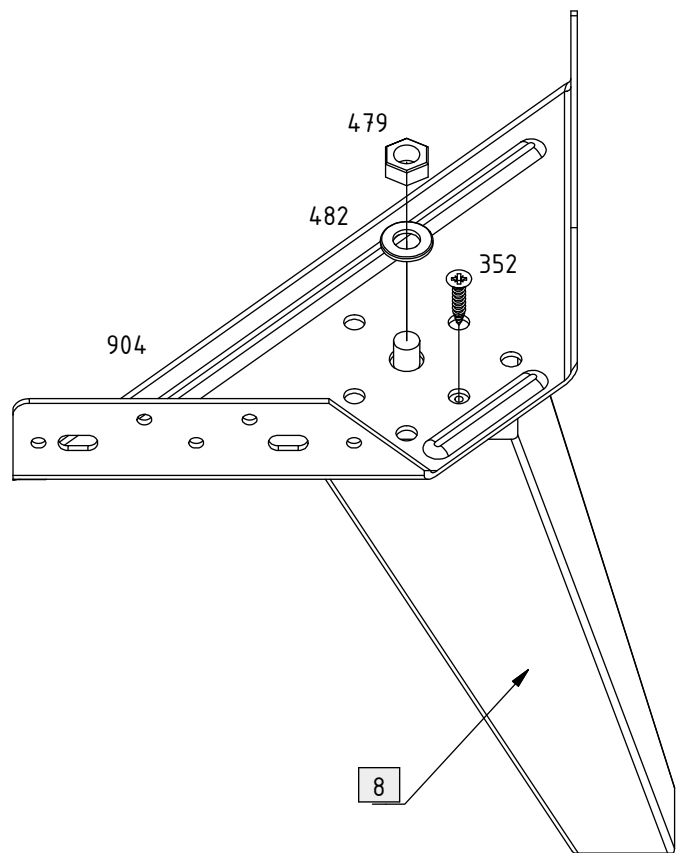
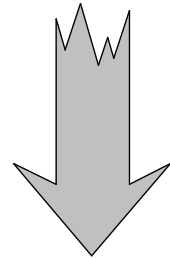
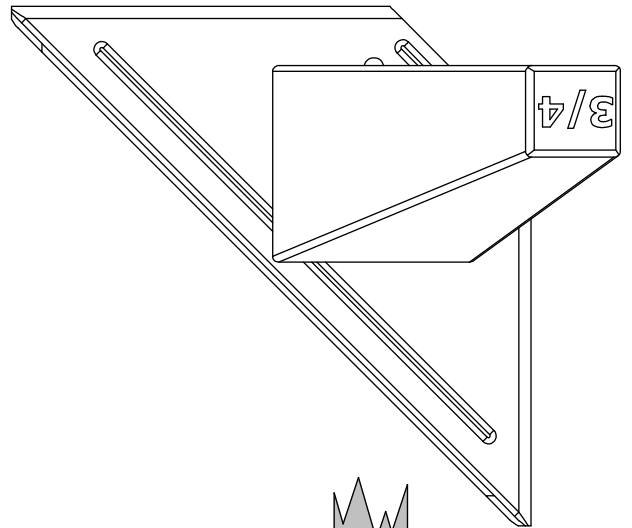
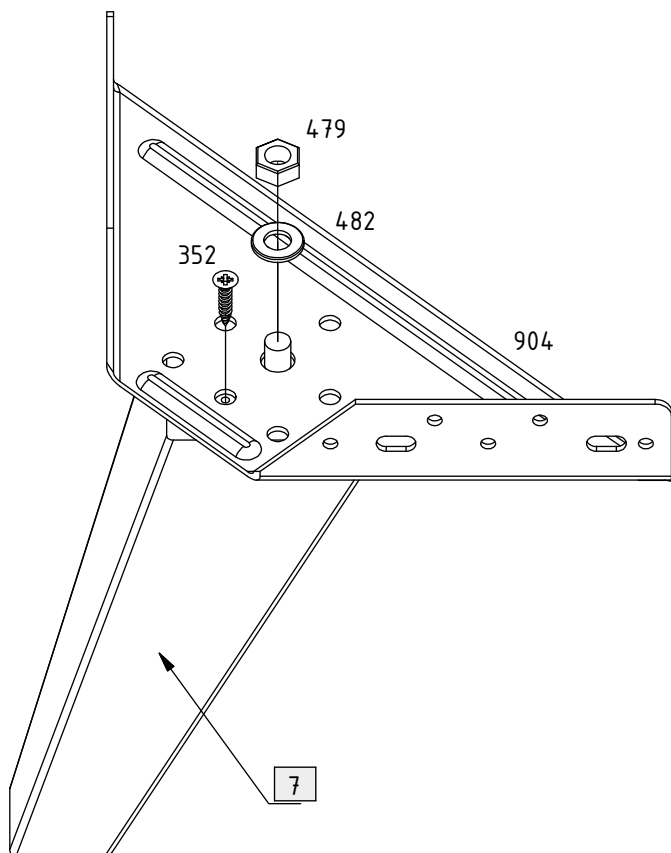
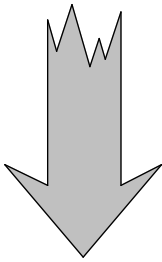
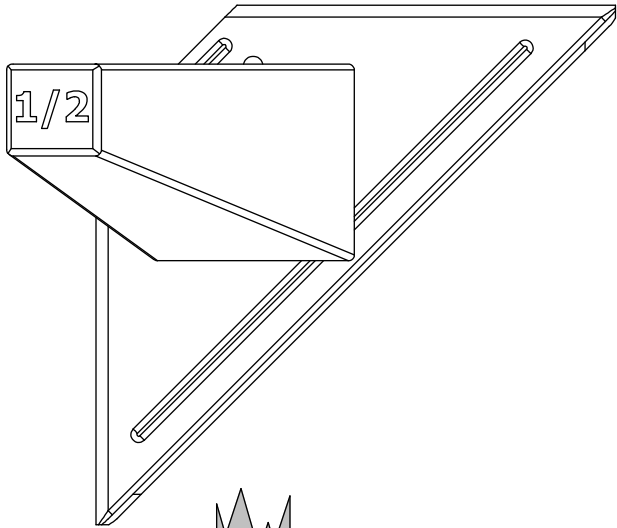


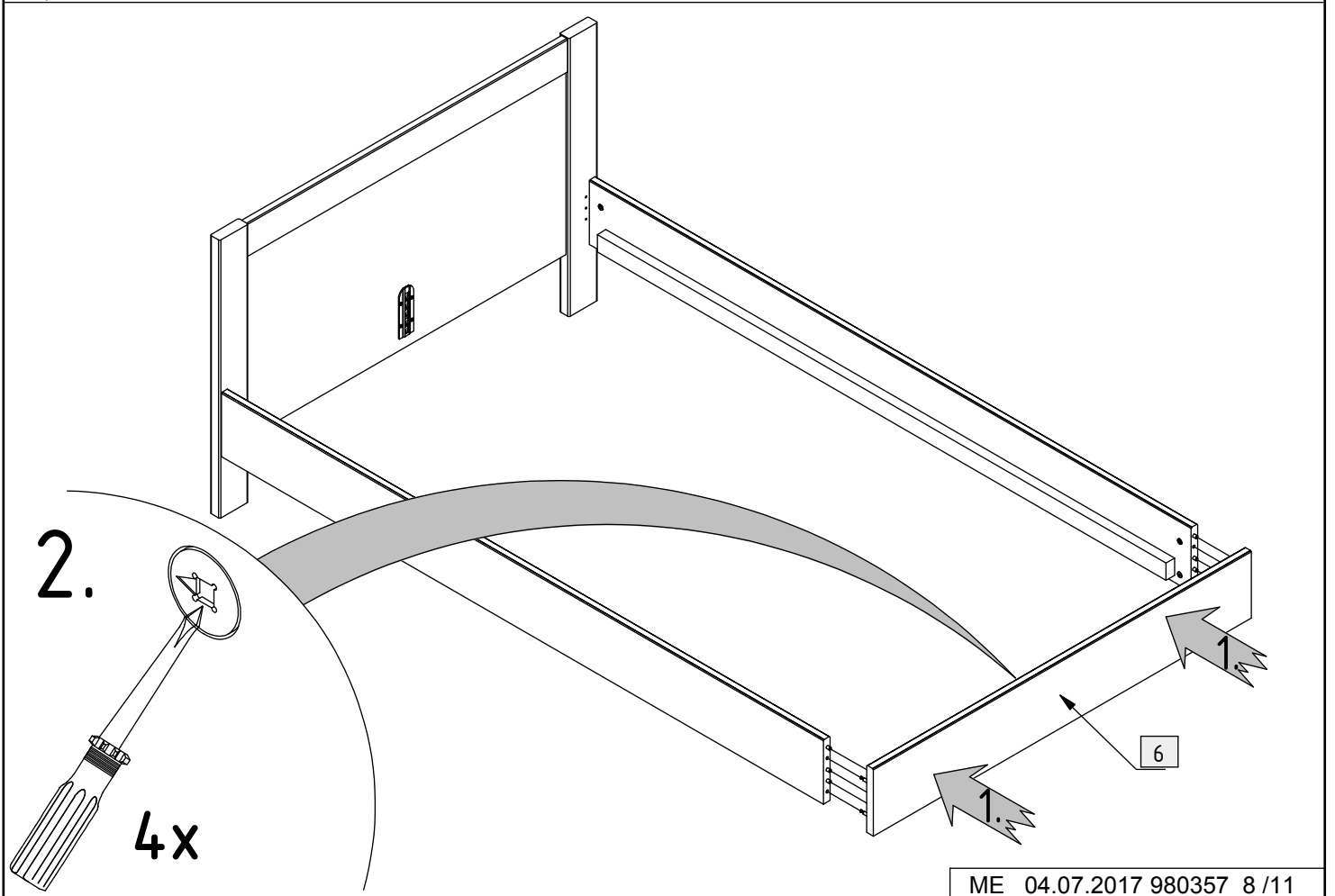
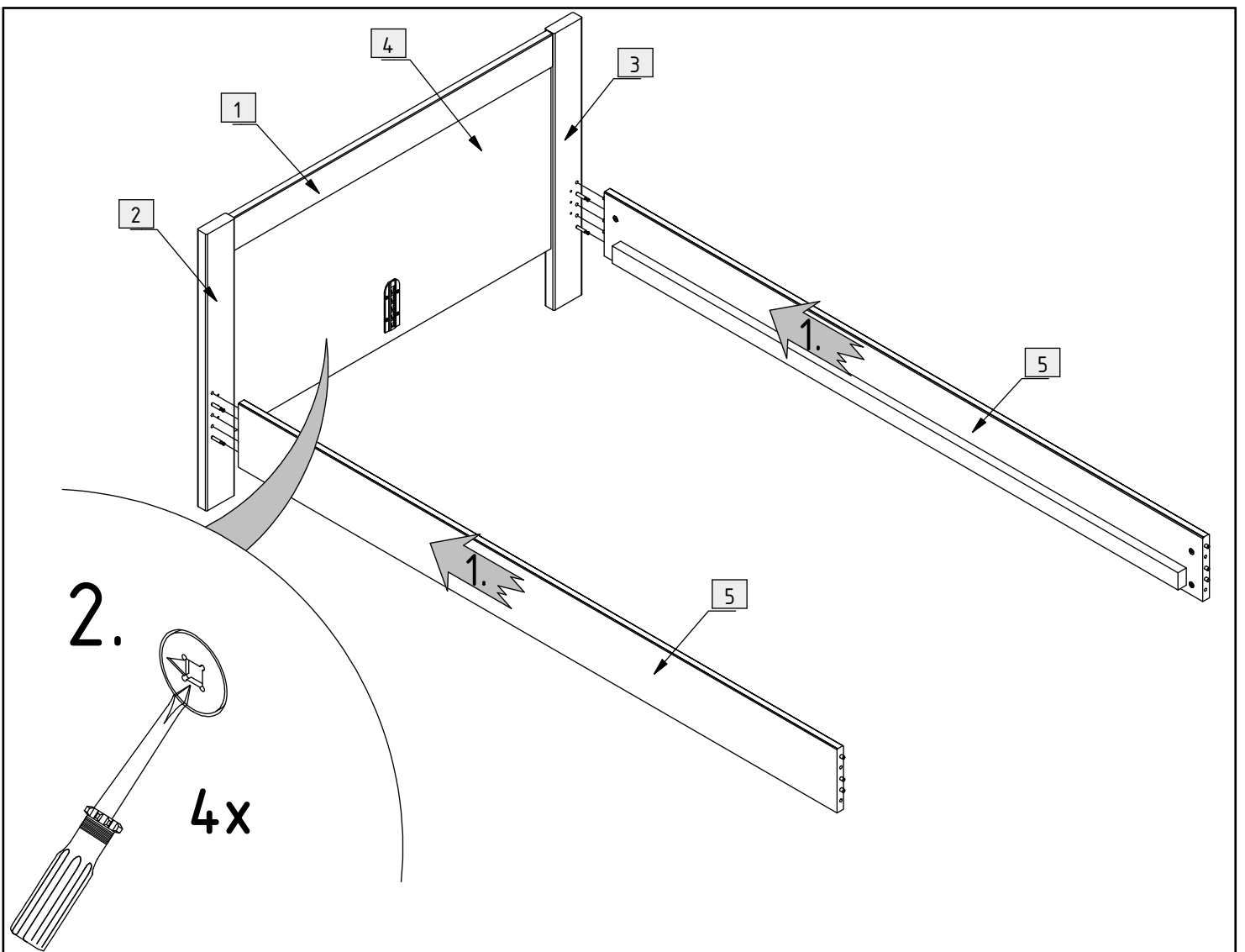


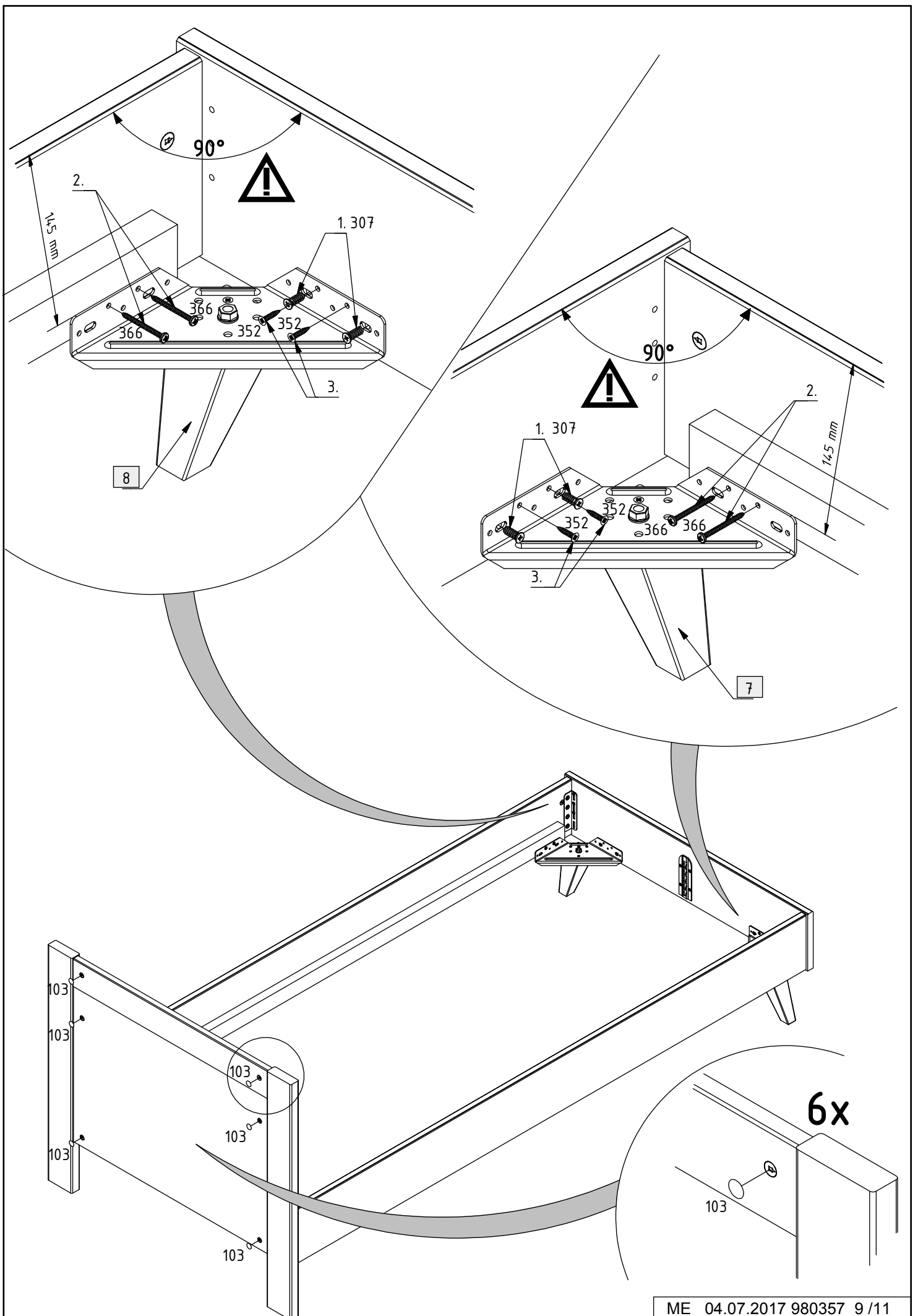


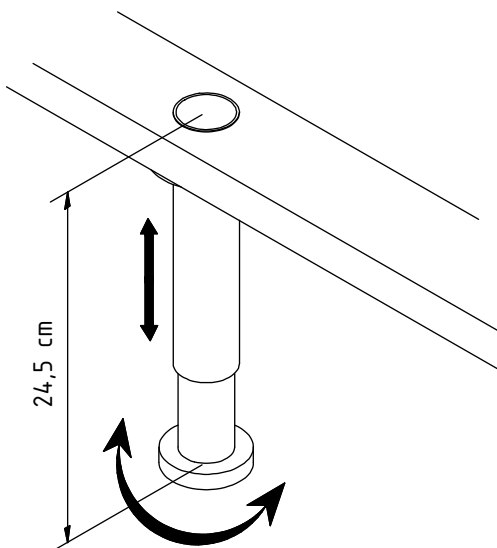
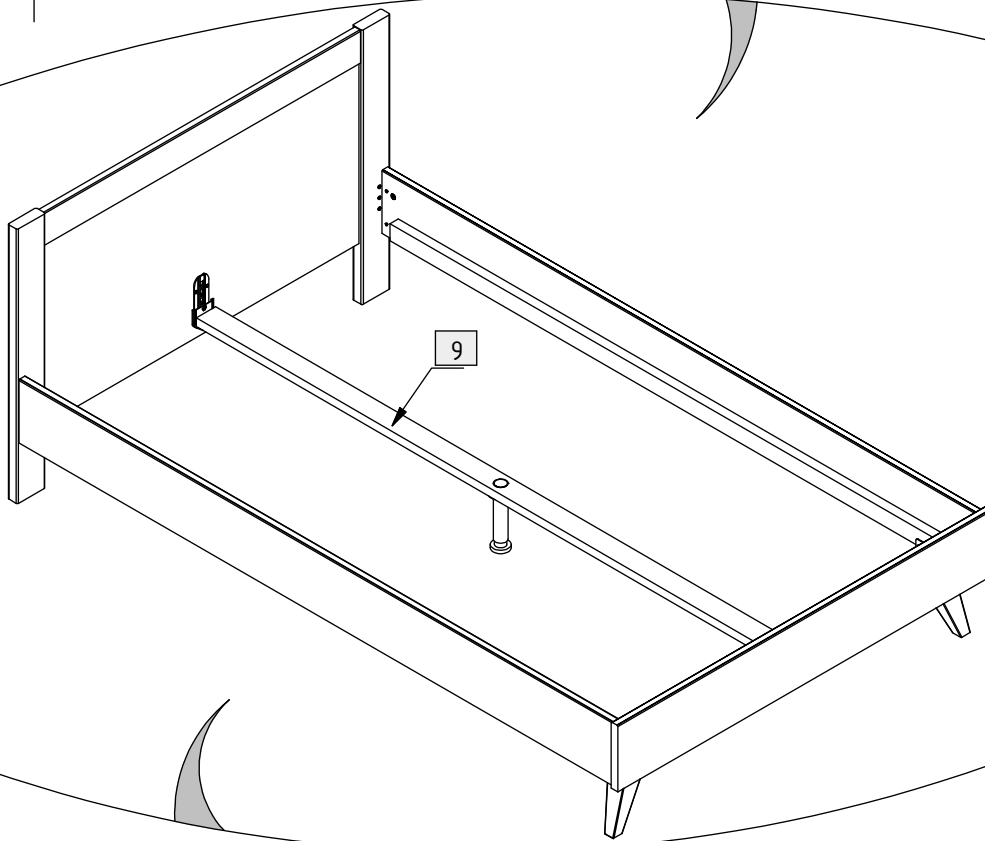
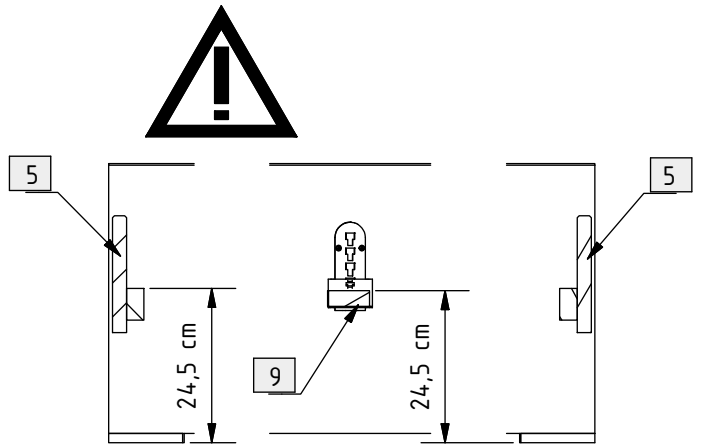
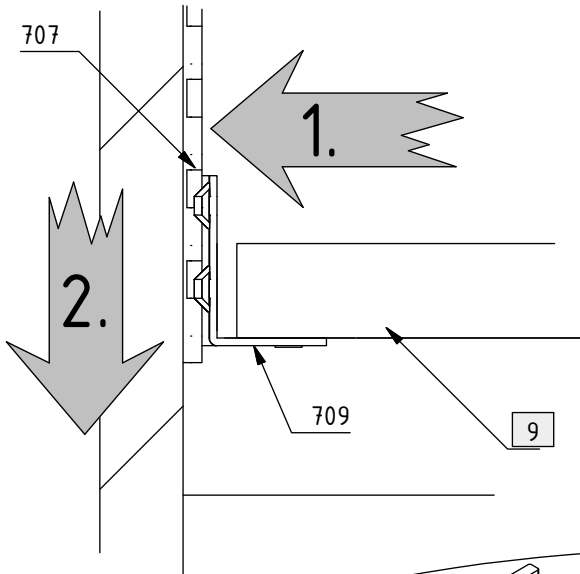
6x

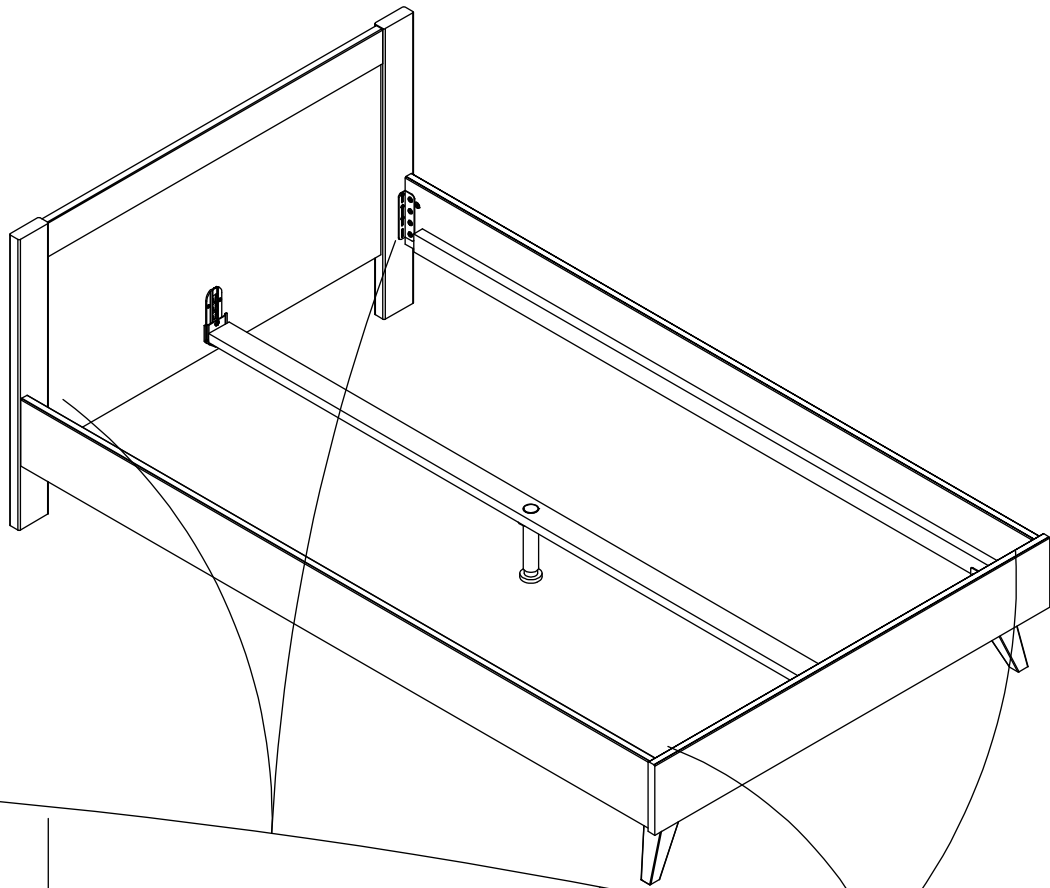




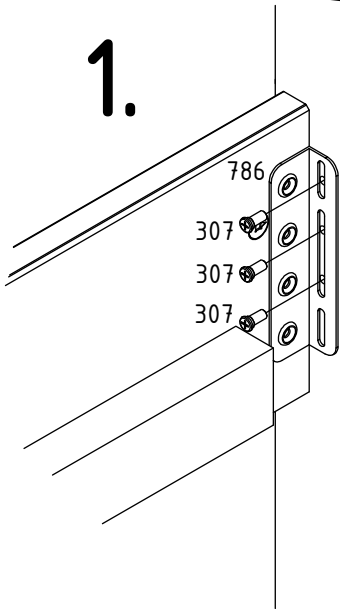




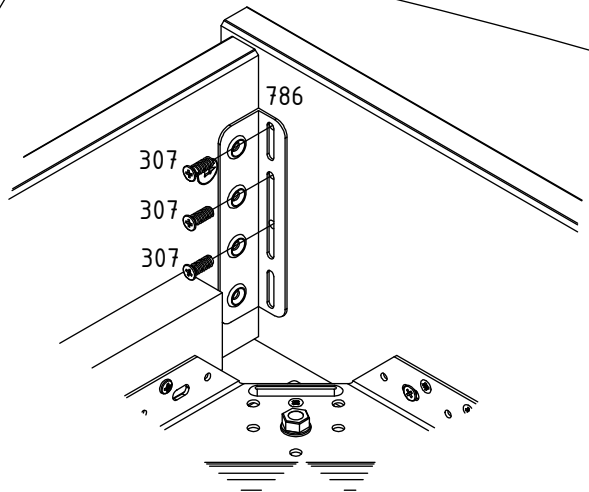




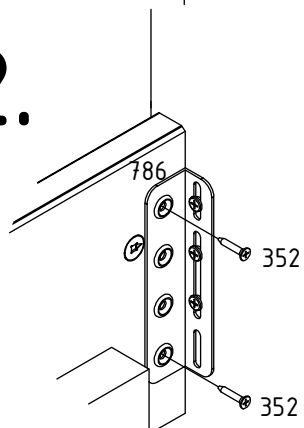
1.



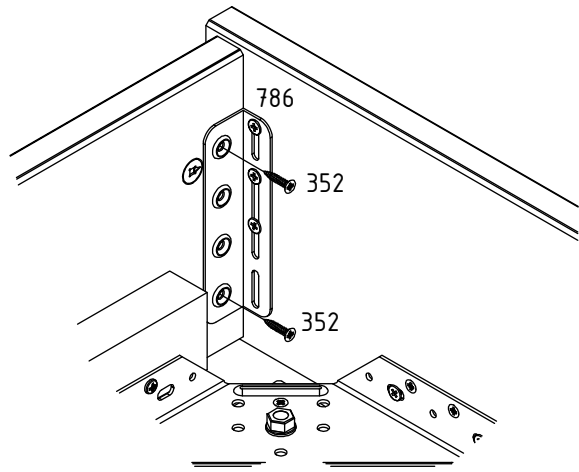
1.



2.



2.



2x

2x