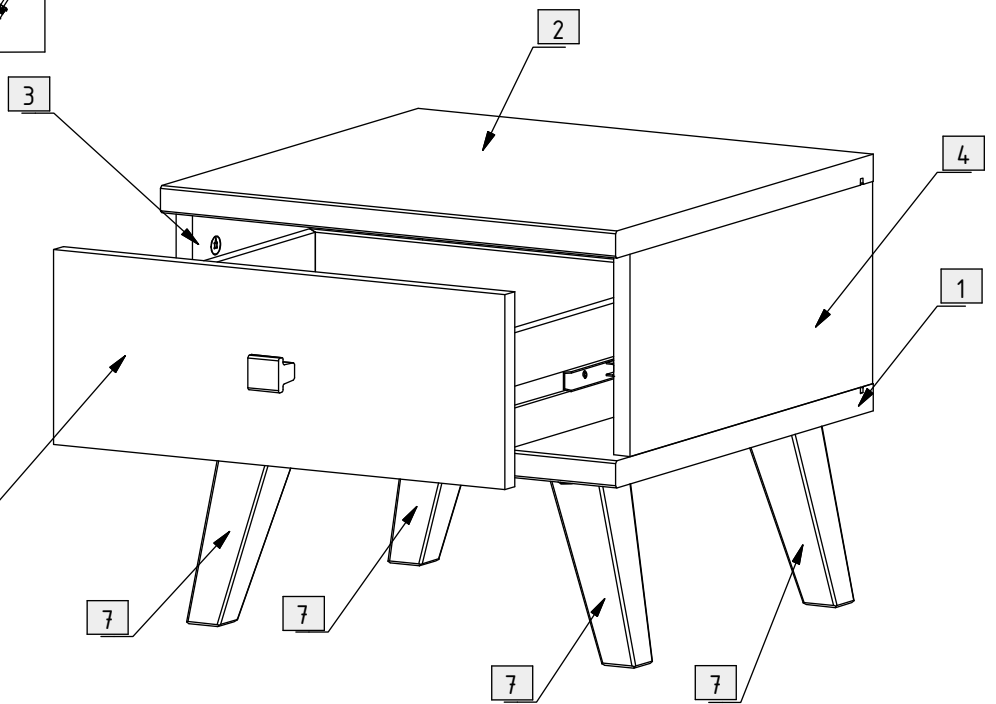
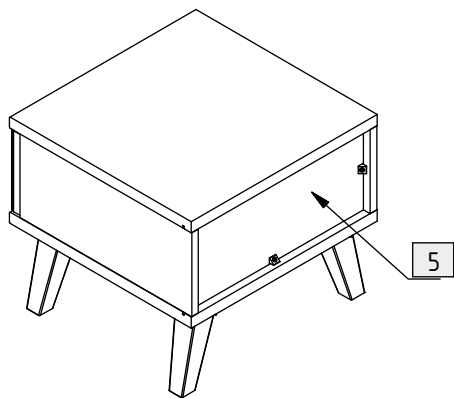
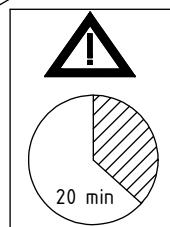
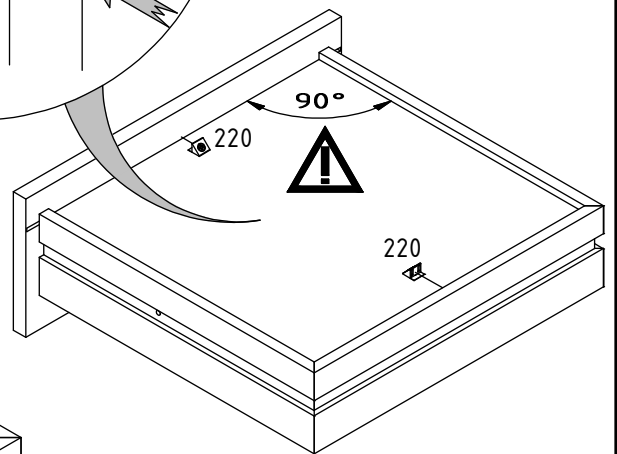
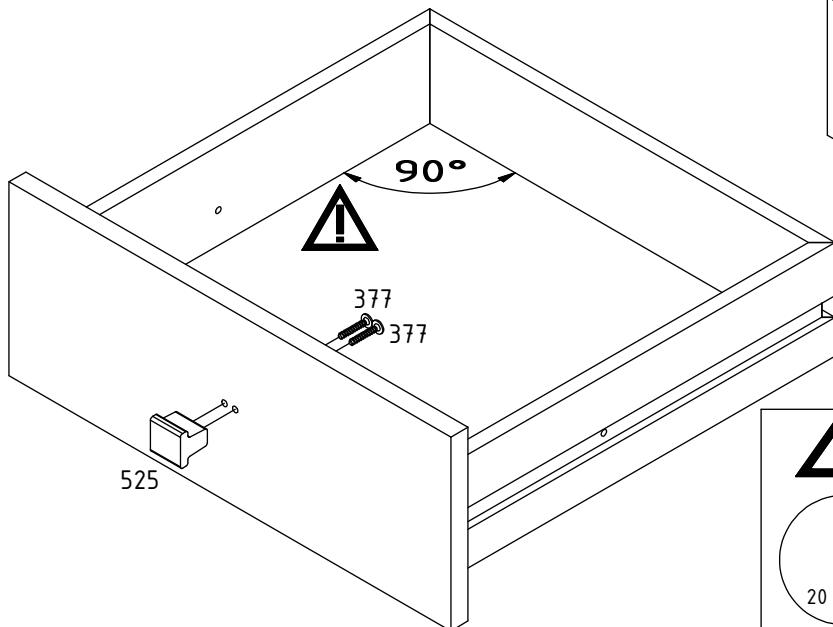
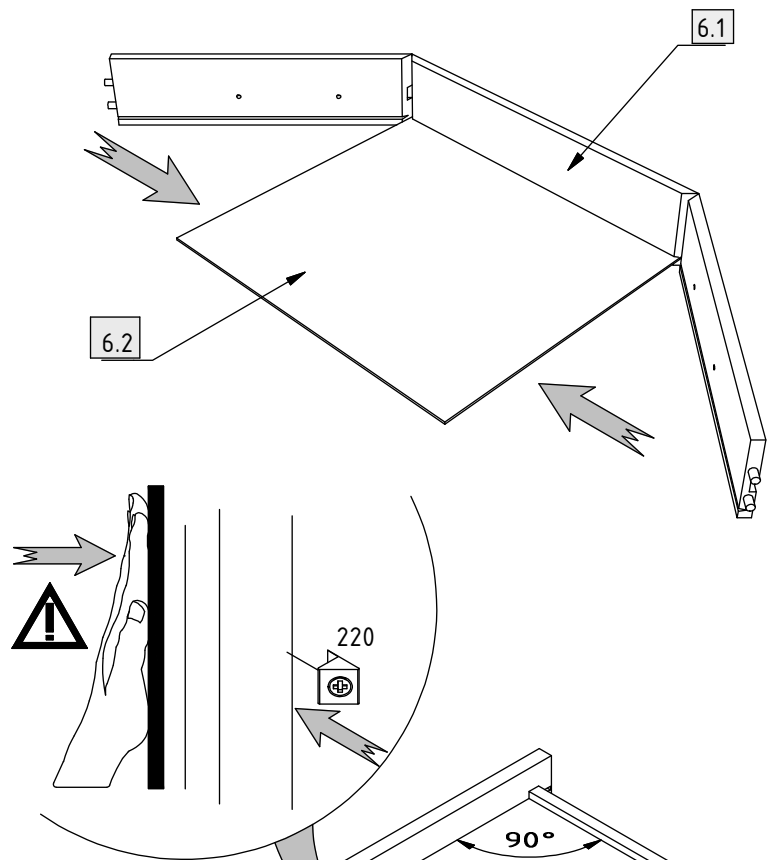
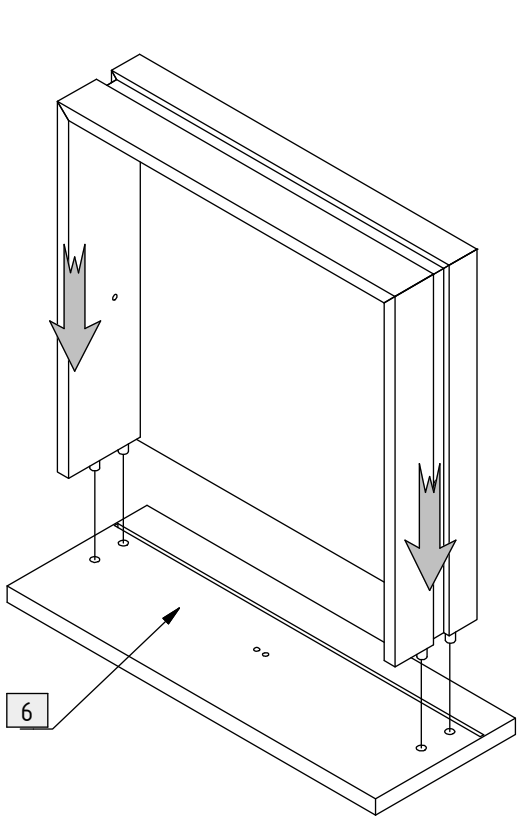
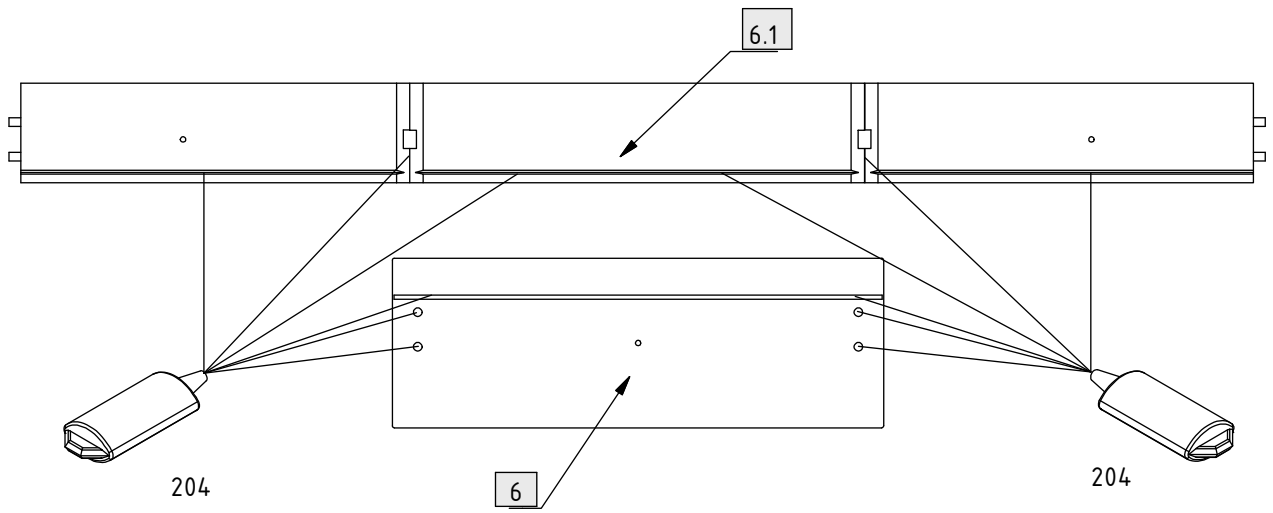


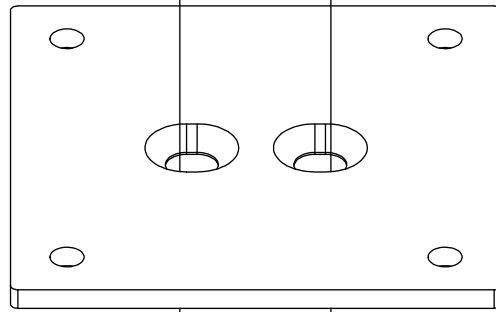
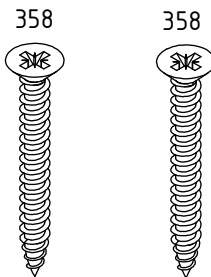
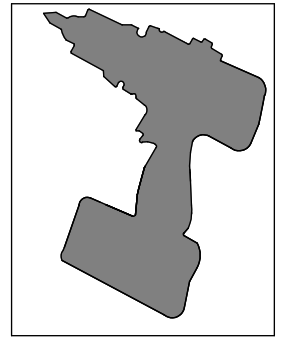
6 + 6.1 + 6.2



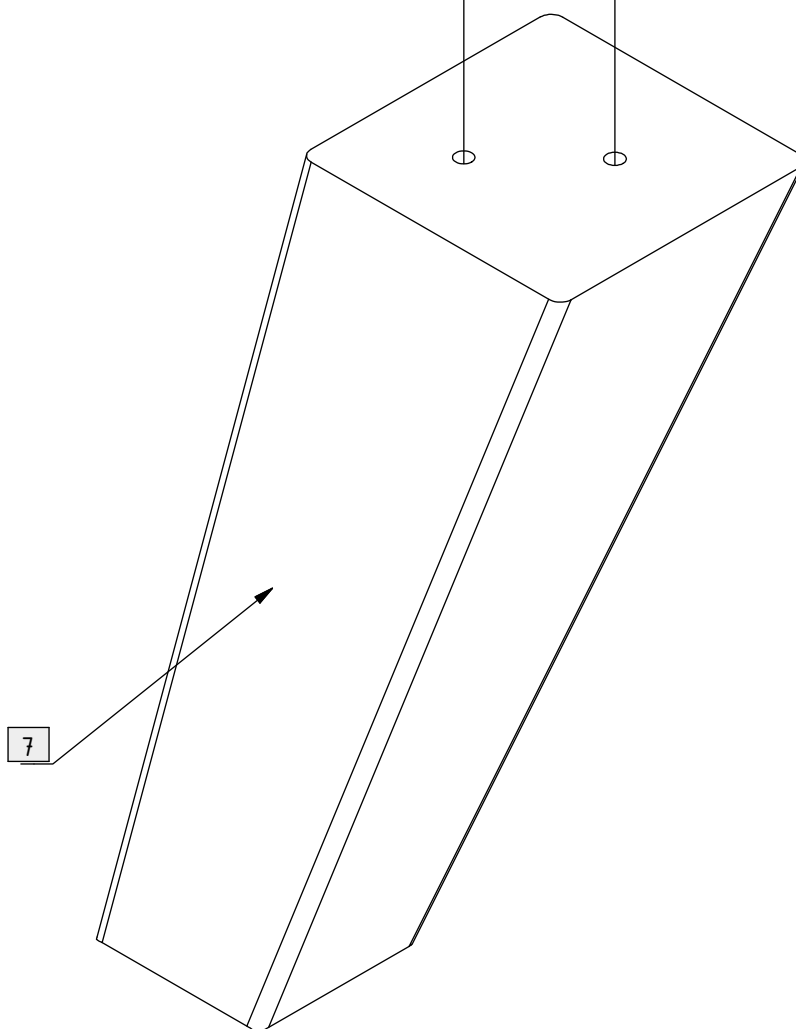
116	8		305	4		6 x 9 mm
120	8		358	8		4 x 35 mm
190	8	$\varnothing 8 \times 30 \text{ mm}$	377	2		4 x 25 mm
204	1		393	12		4 x 20 mm
215	2		408	2		M4 x 9 mm
220	6		525	1		
292	4					



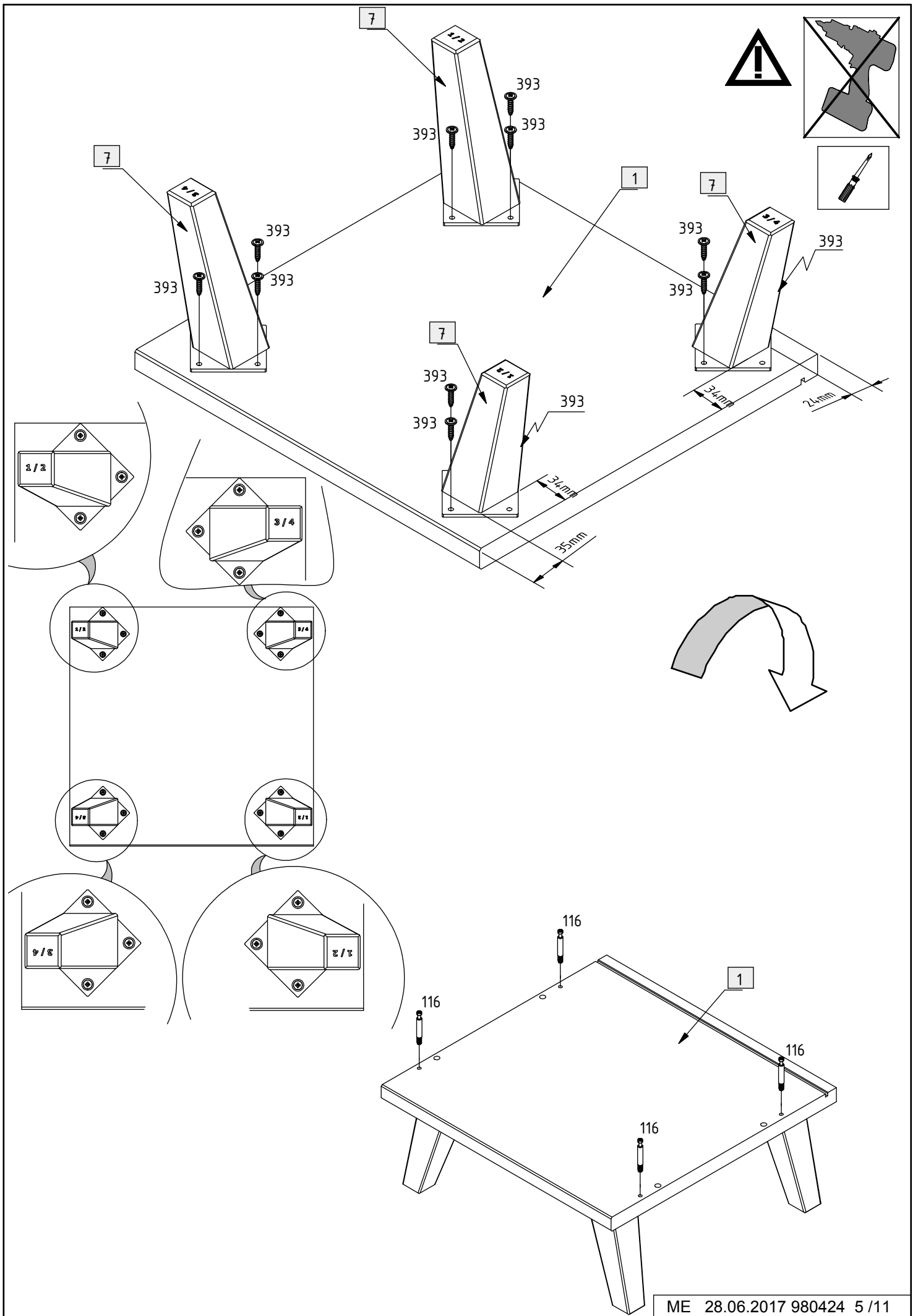
4x

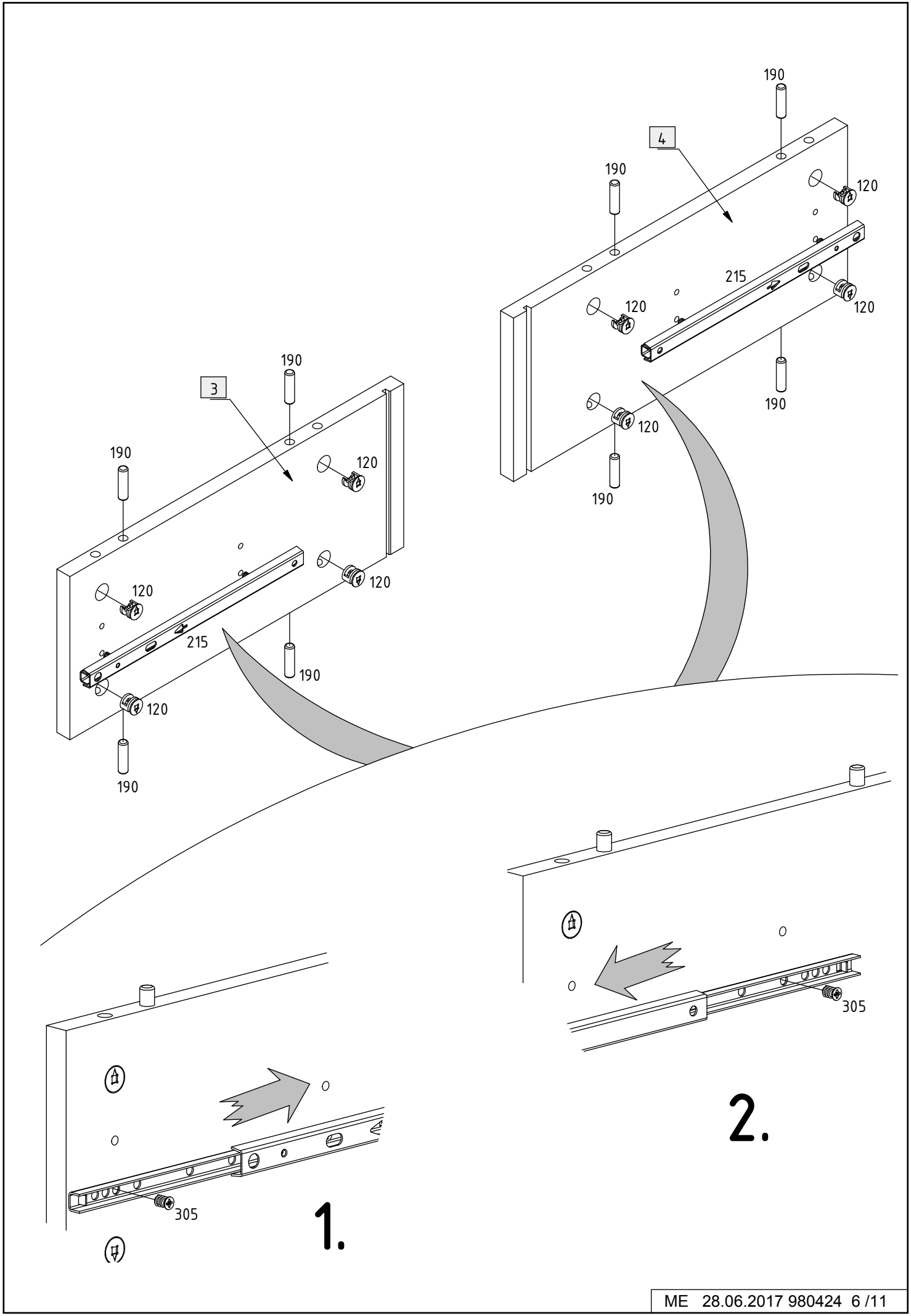


292



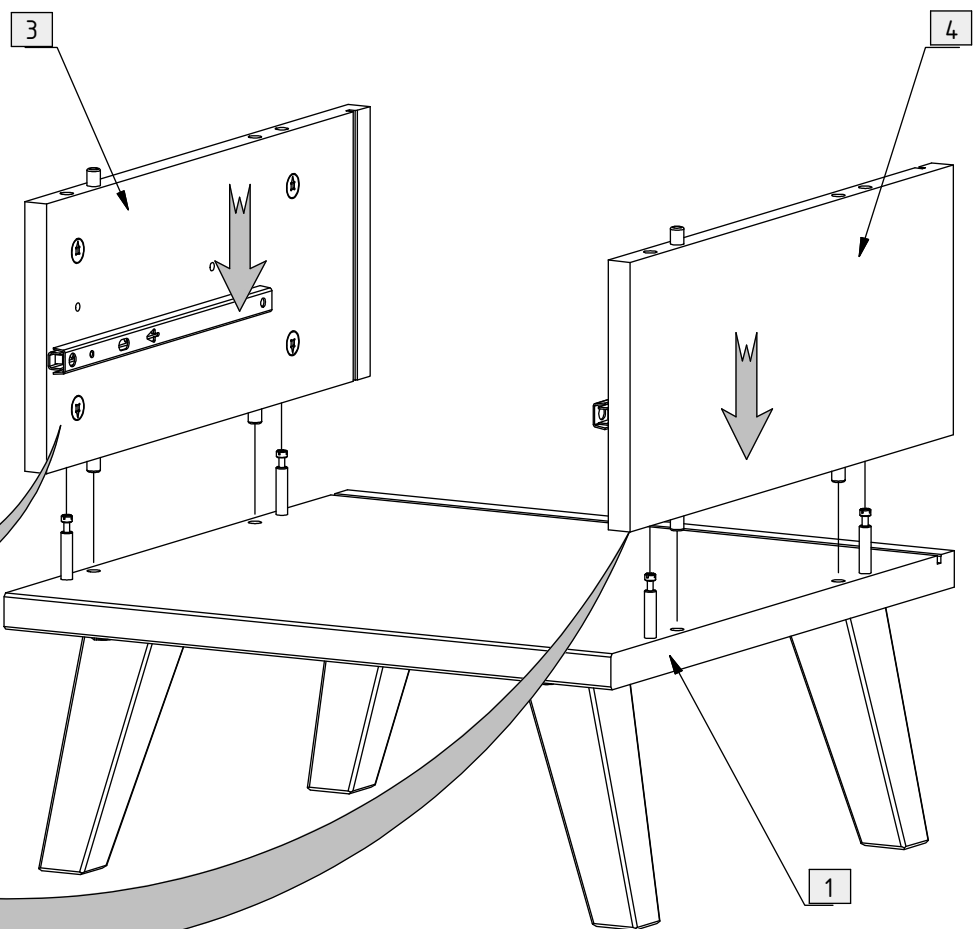
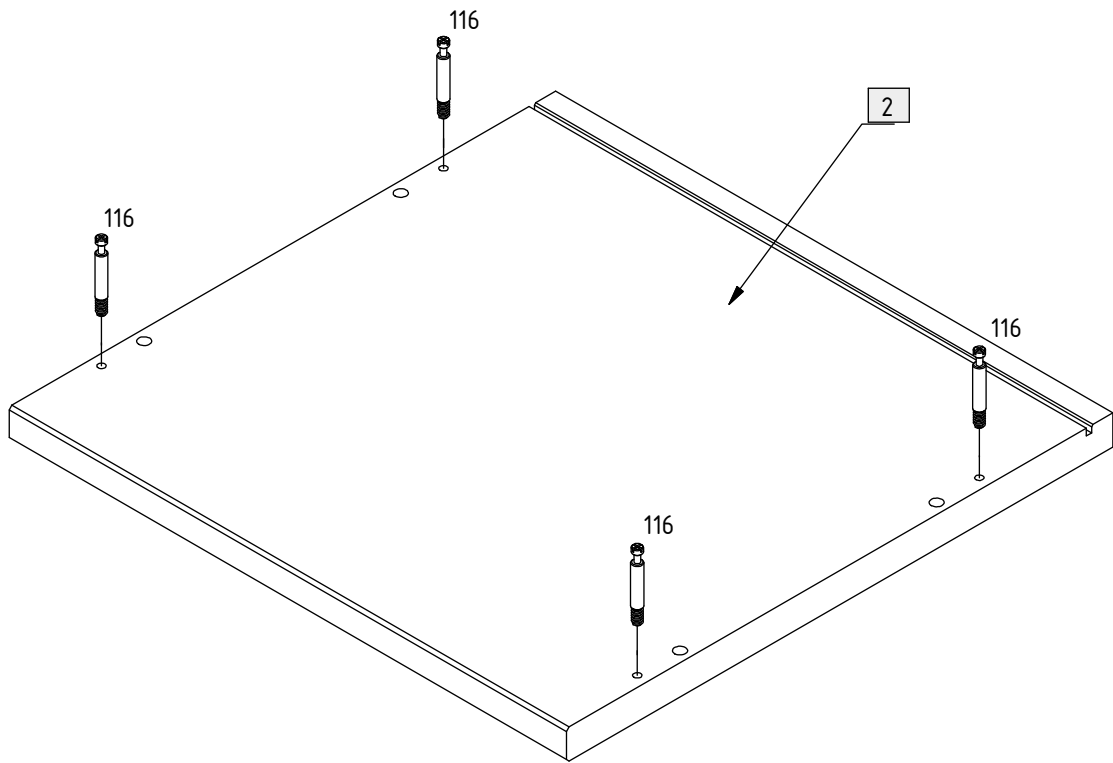
7





1.

2.



4x

