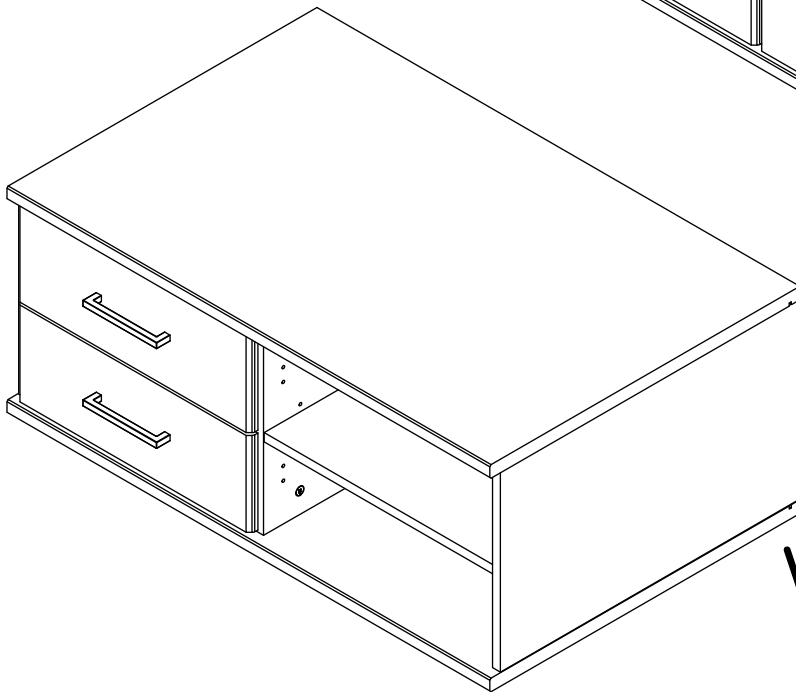
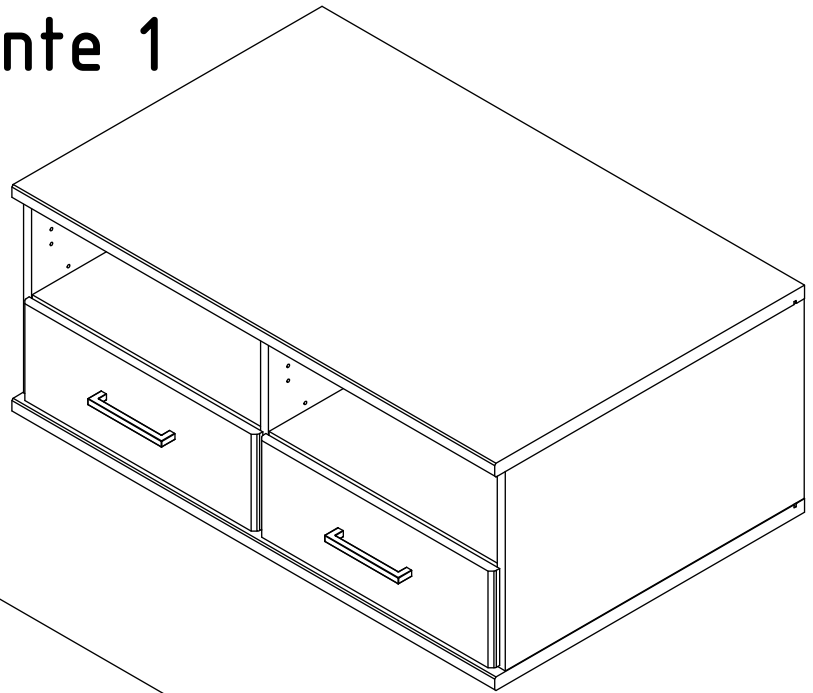
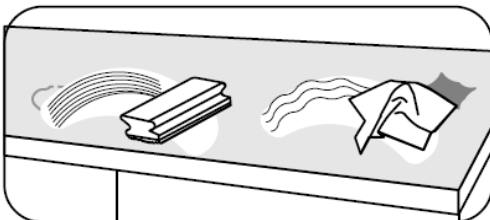
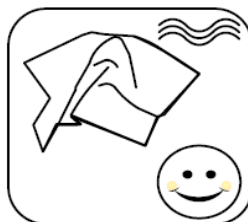
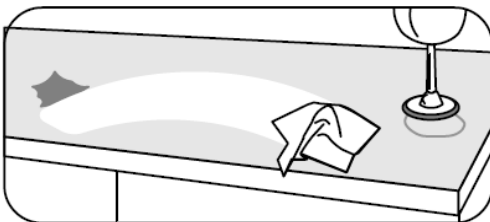
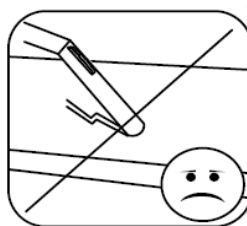
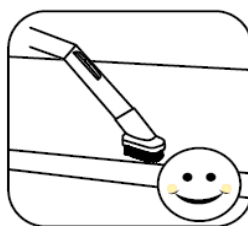
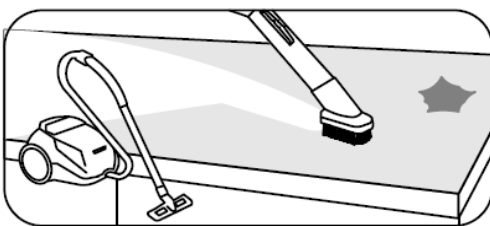
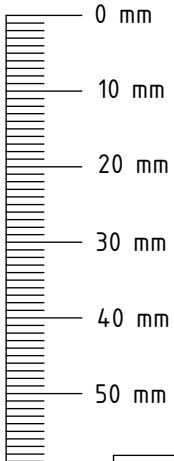
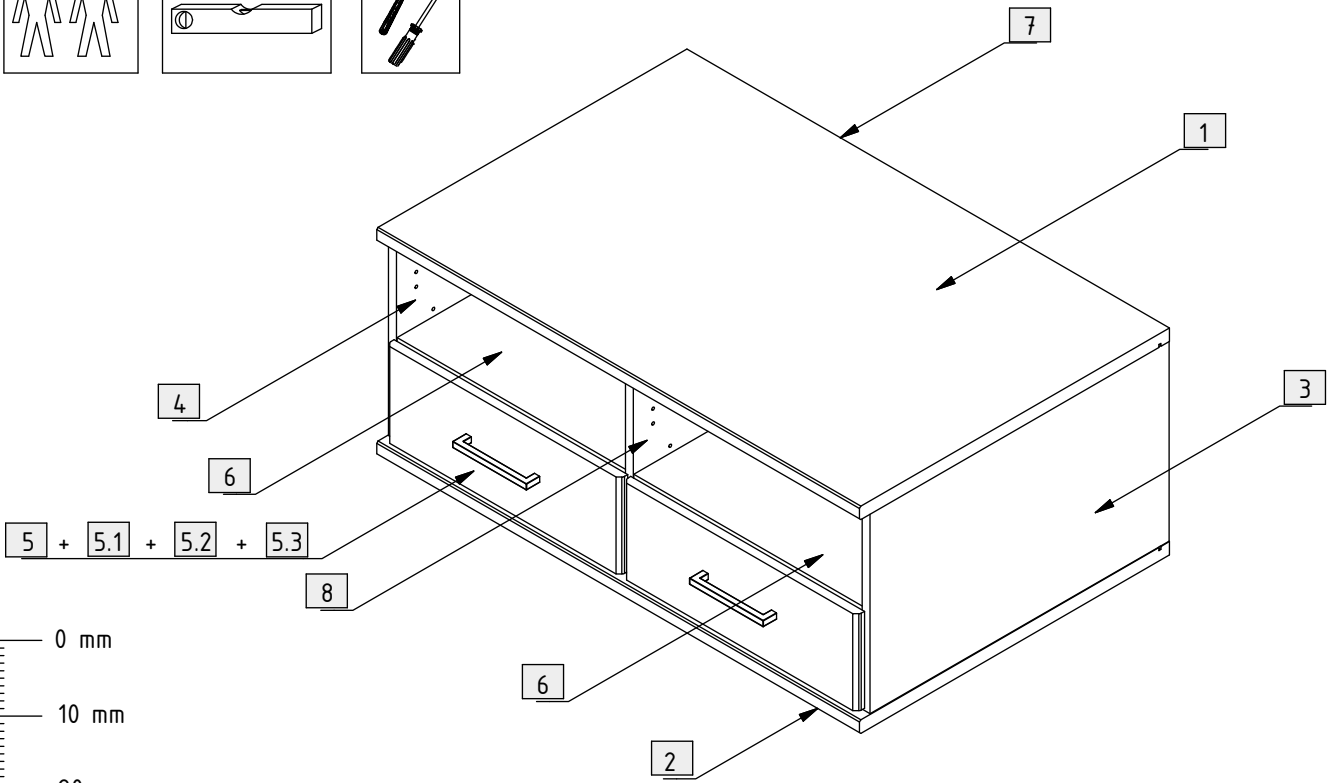
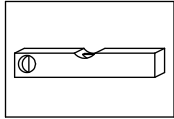
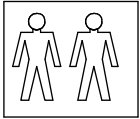


## Variante 1

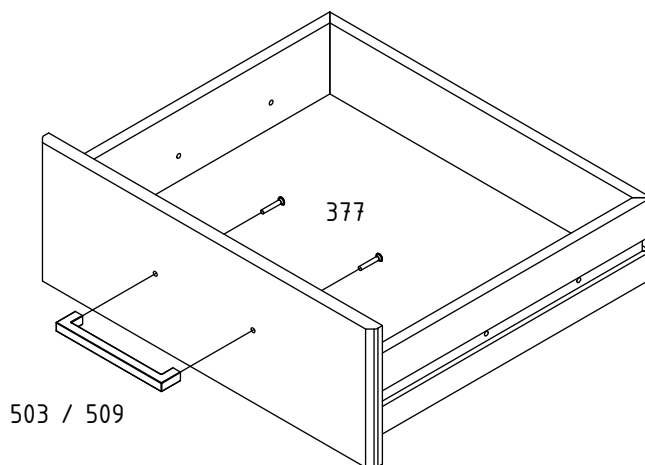
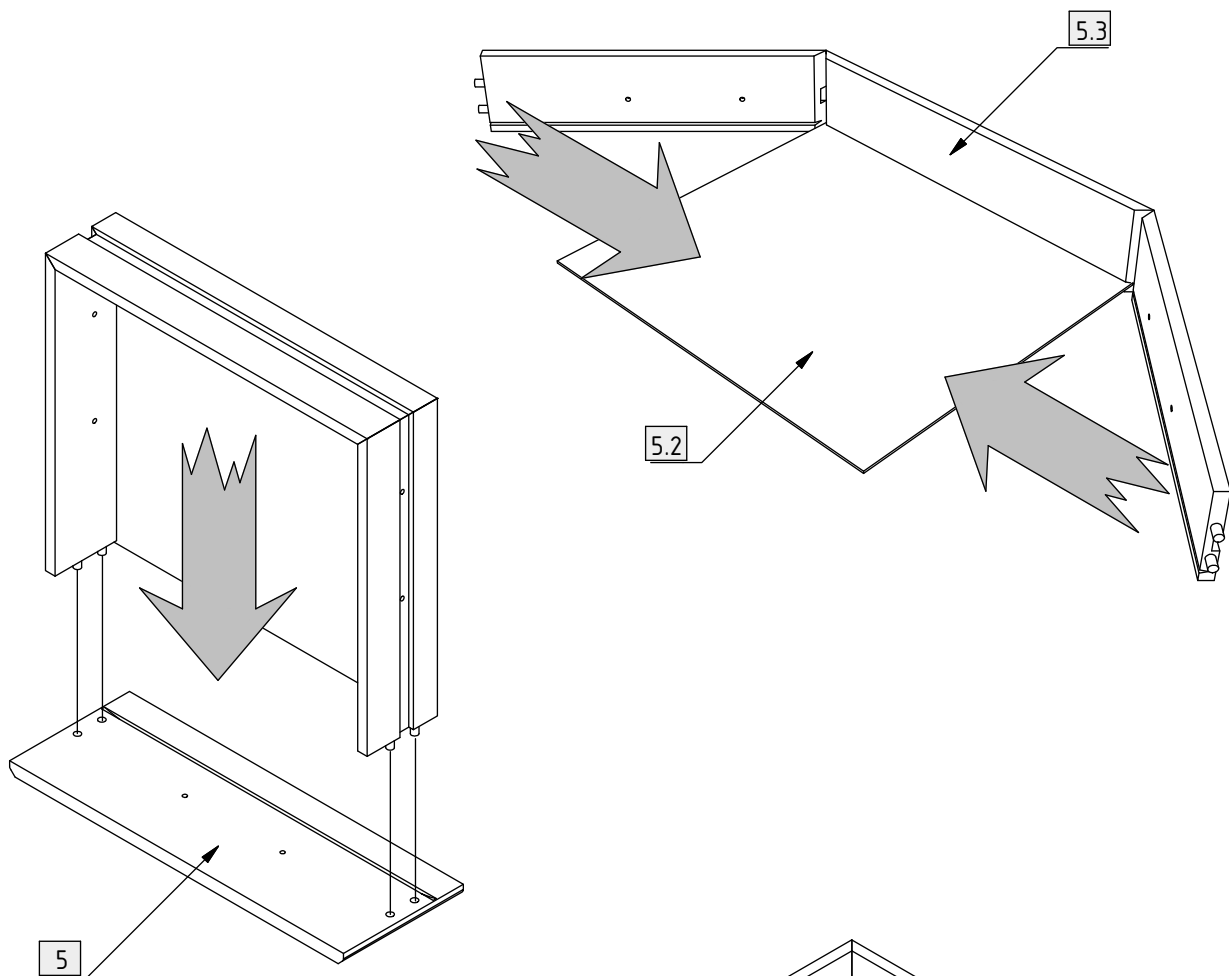
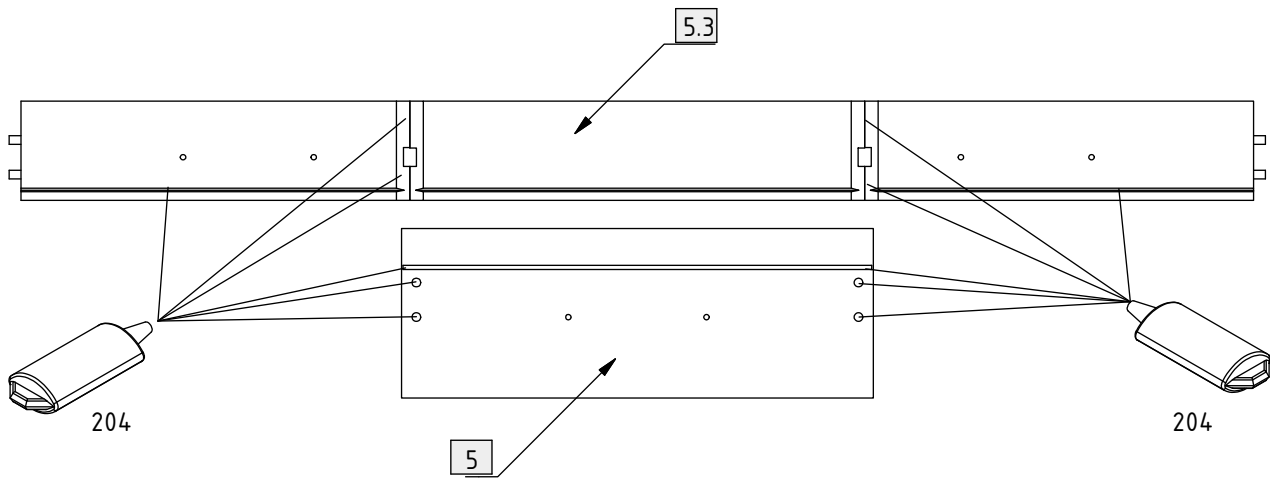


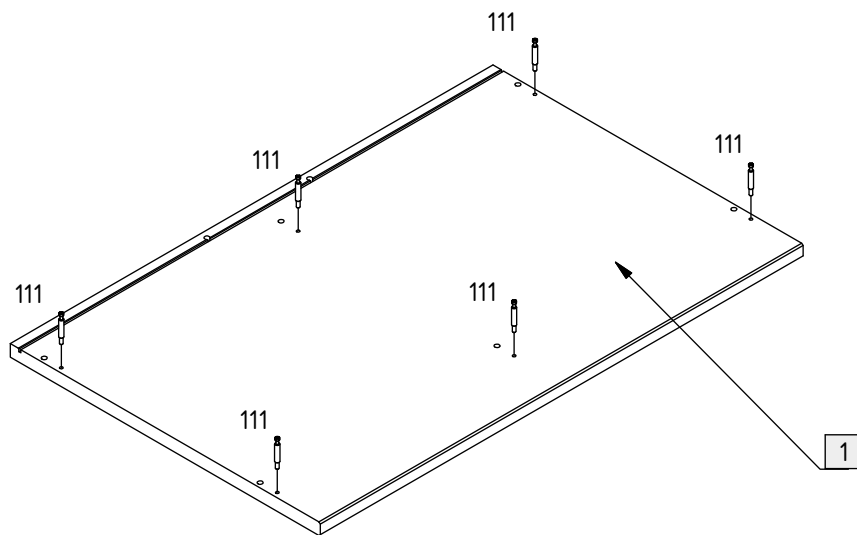
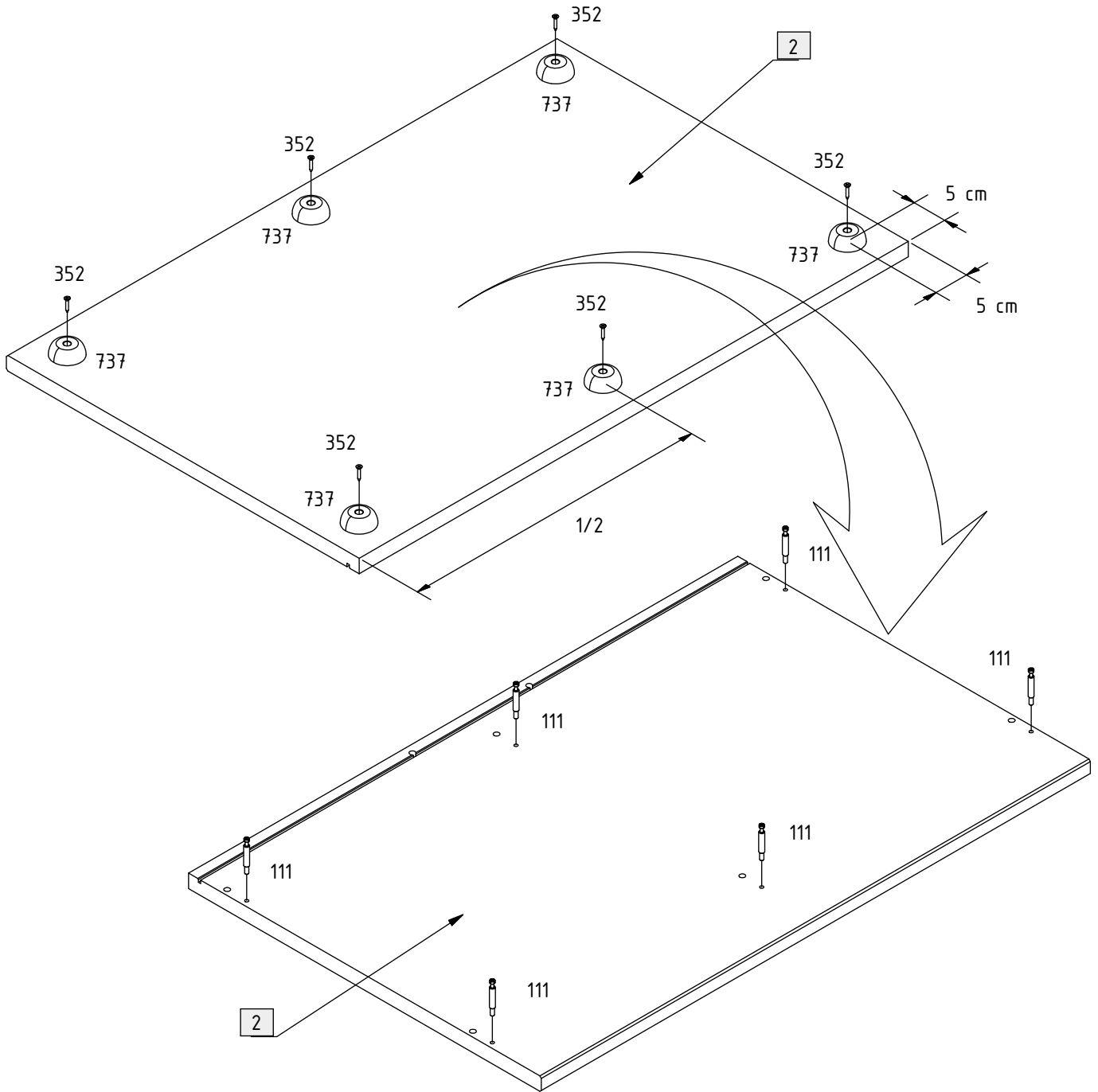
## Variante 2

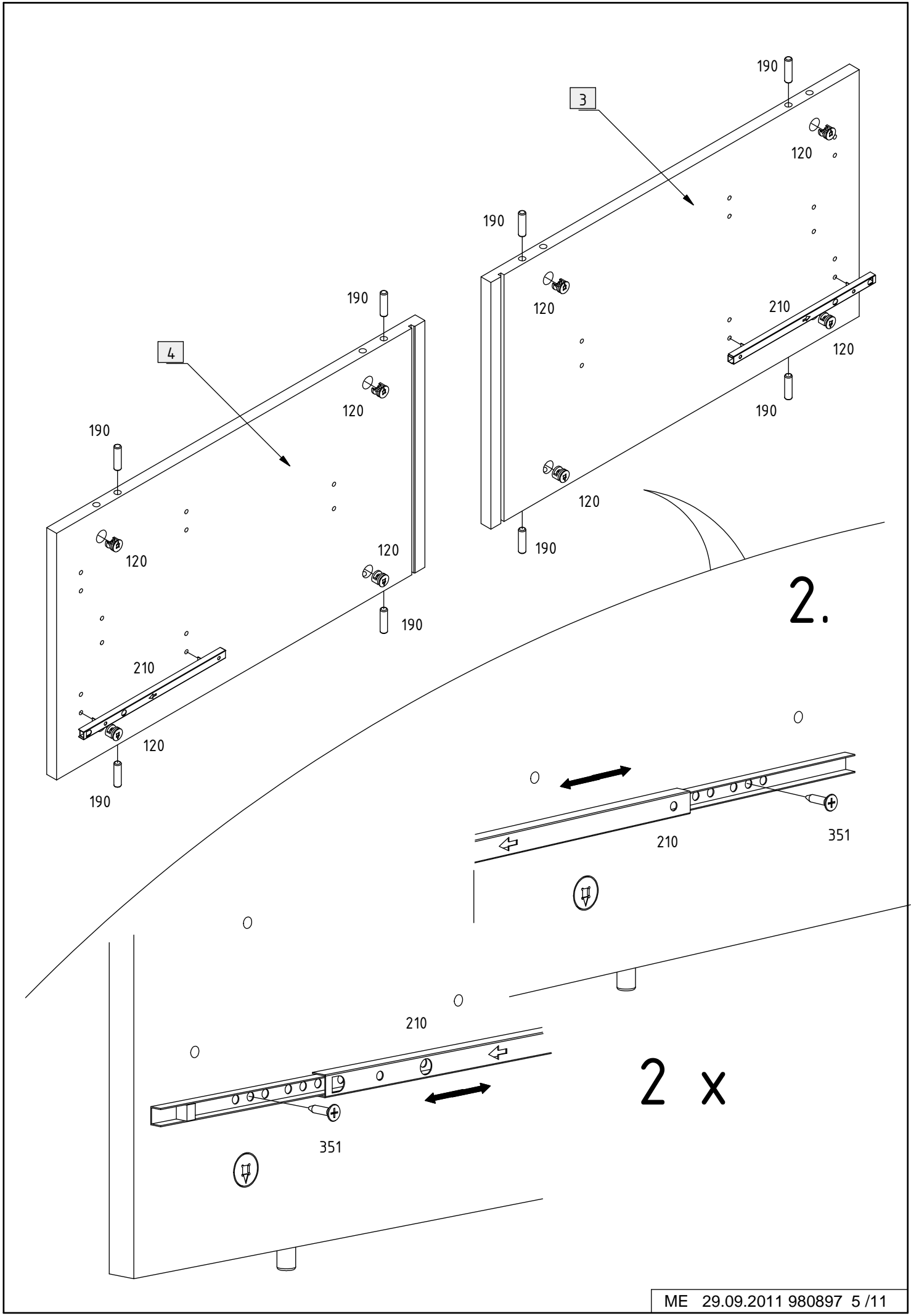


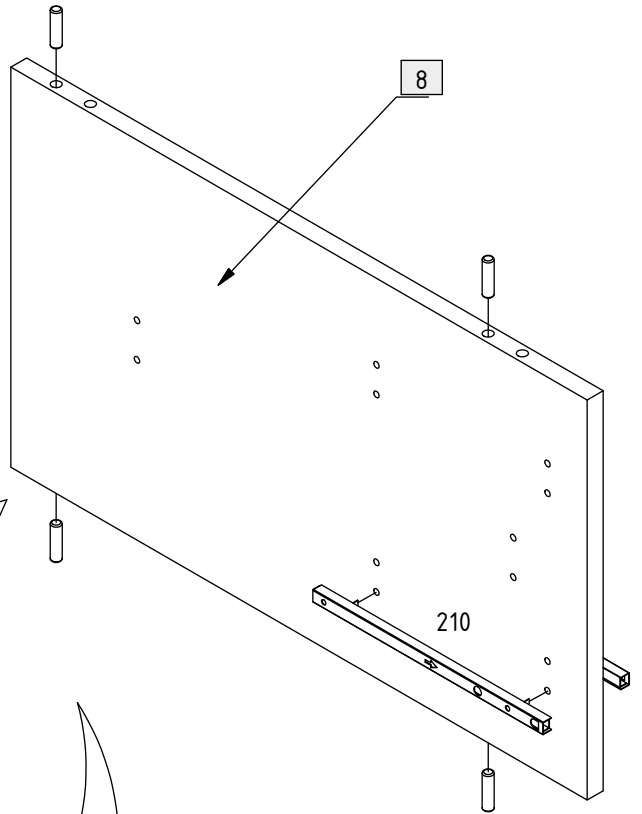
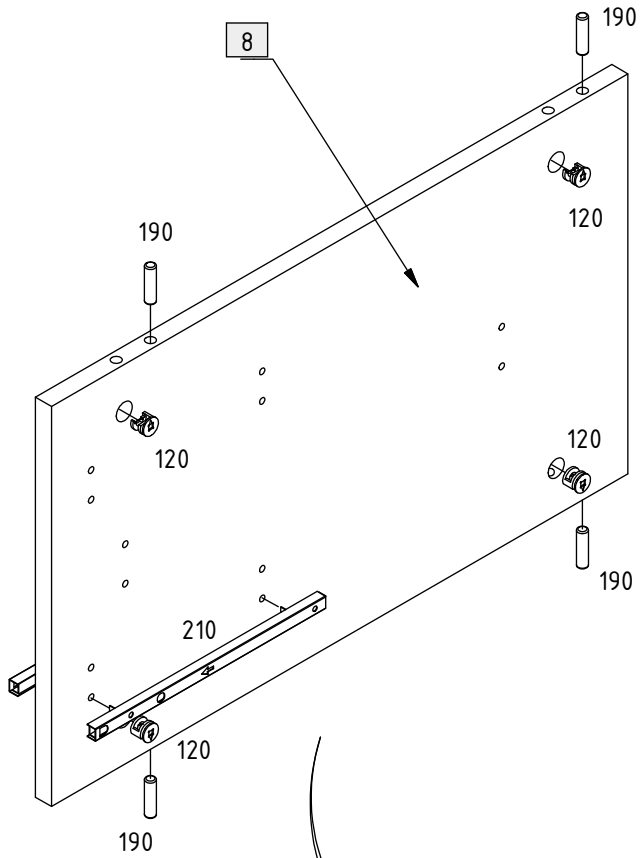


111	12		351	8		$\varnothing 3,5 \times 15 \text{ mm}$
120	12		352	6		$\varnothing 4 \times 20 \text{ mm}$
181	8		377	4		$\varnothing 4 \times 25 \text{ mm}$
190	12	 $\varnothing 8 \times 30 \text{ mm}$	408	4		M4 x 9 mm
204	1		503	2	<b>A</b>	128 mm
210	4		509	2	<b>B</b>	
			737	6		

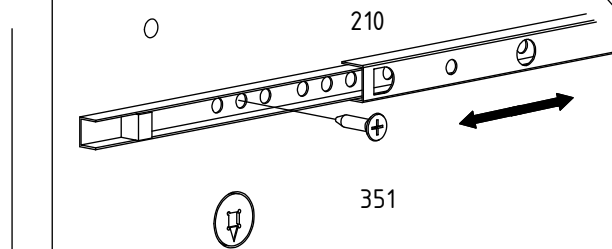
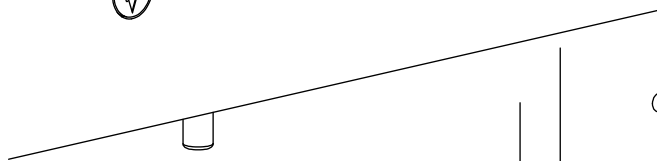
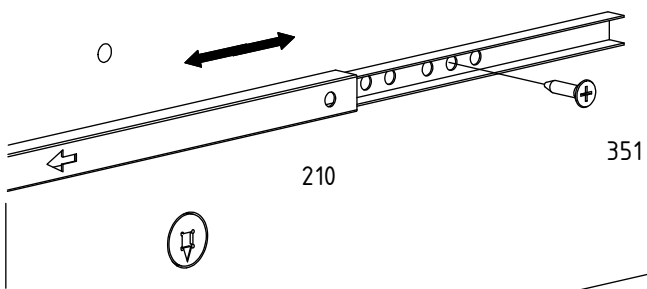






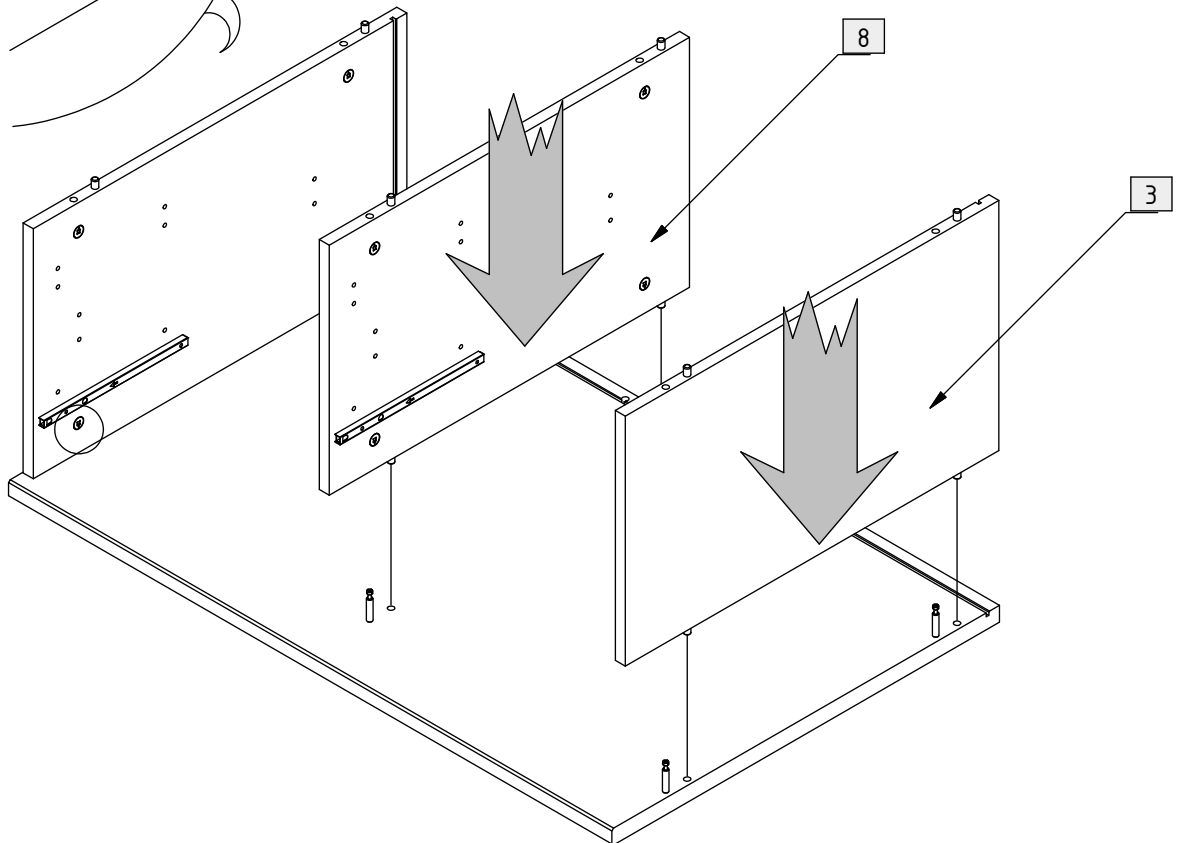
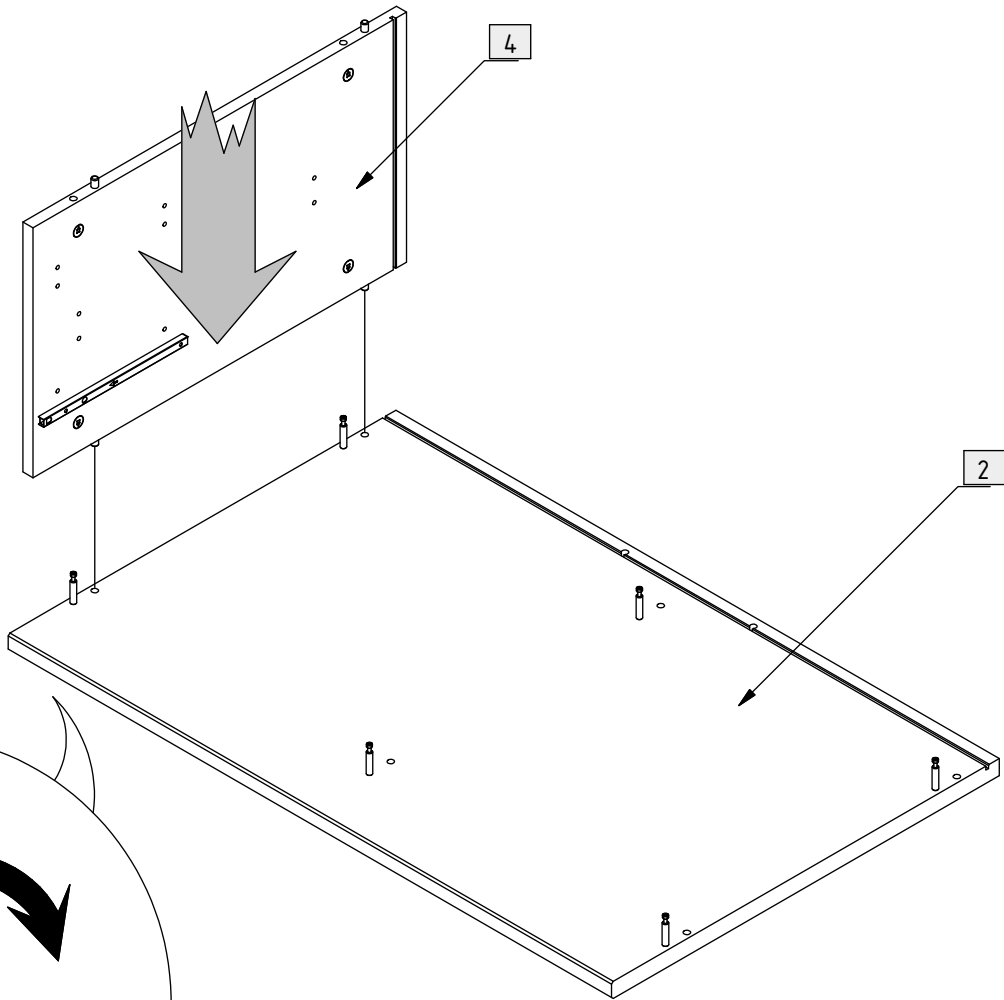
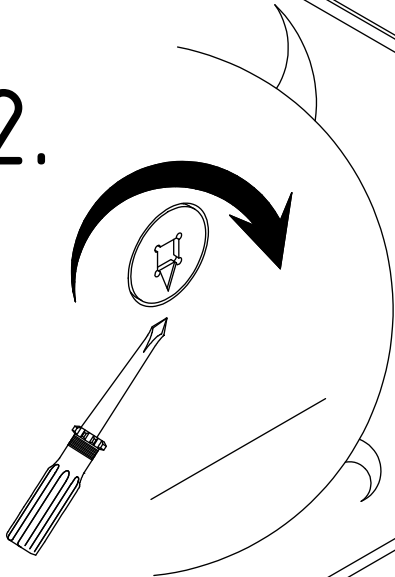


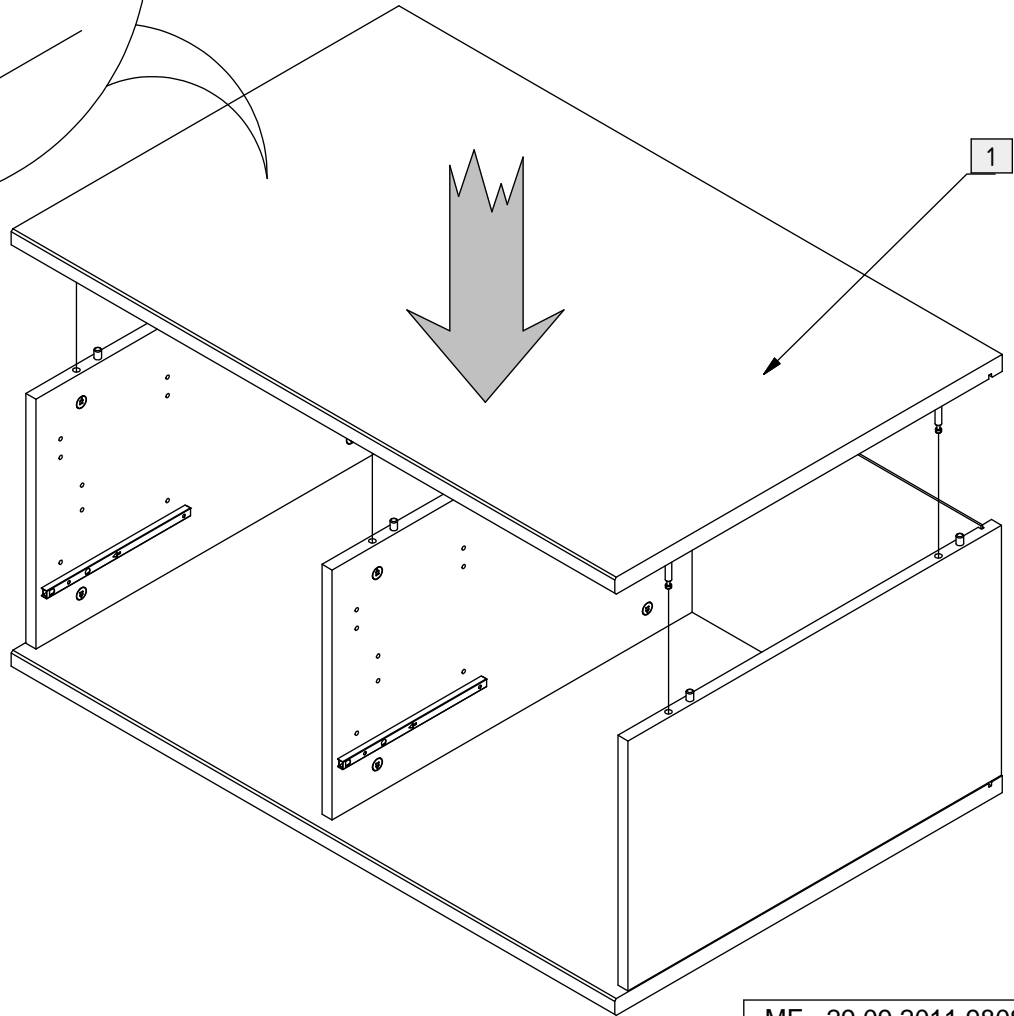
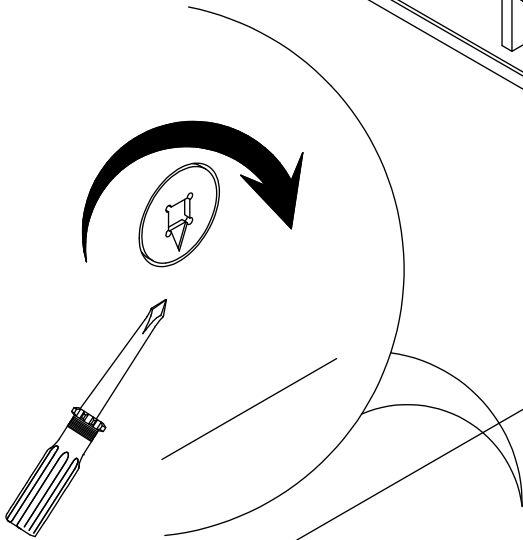
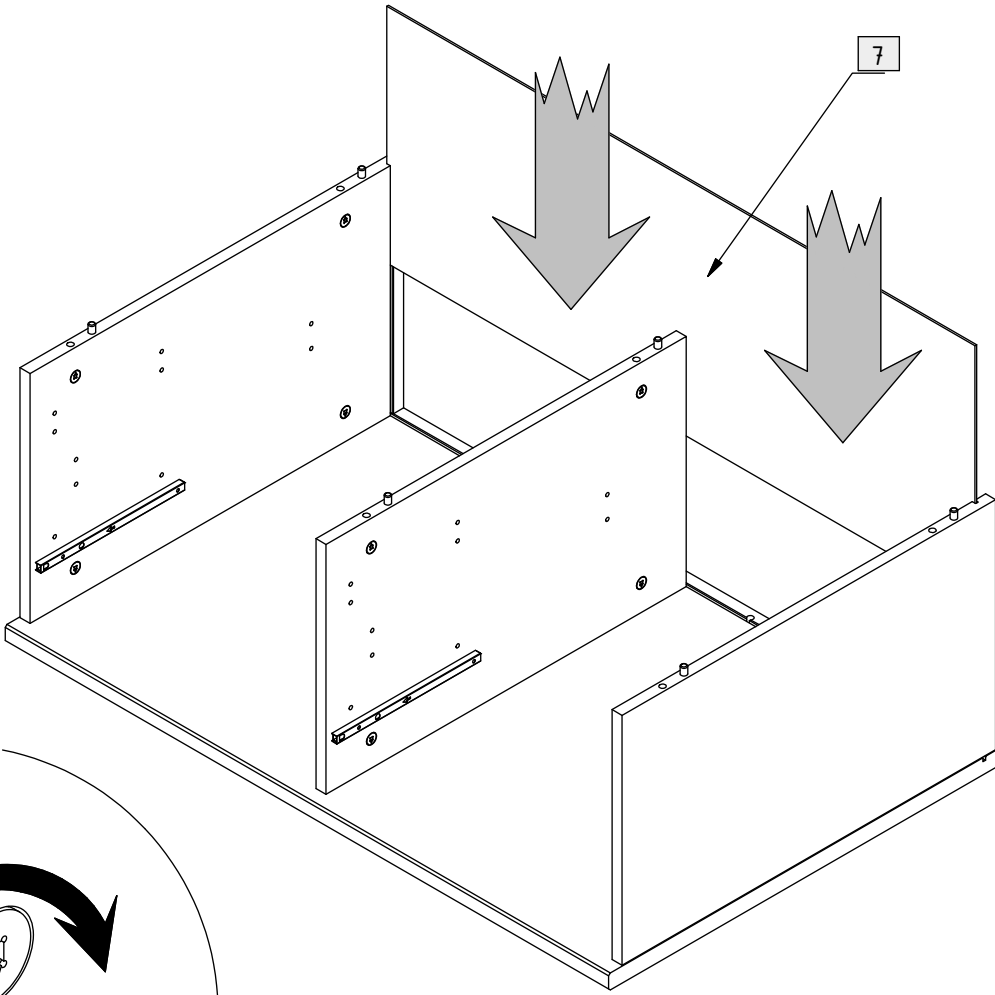
2.



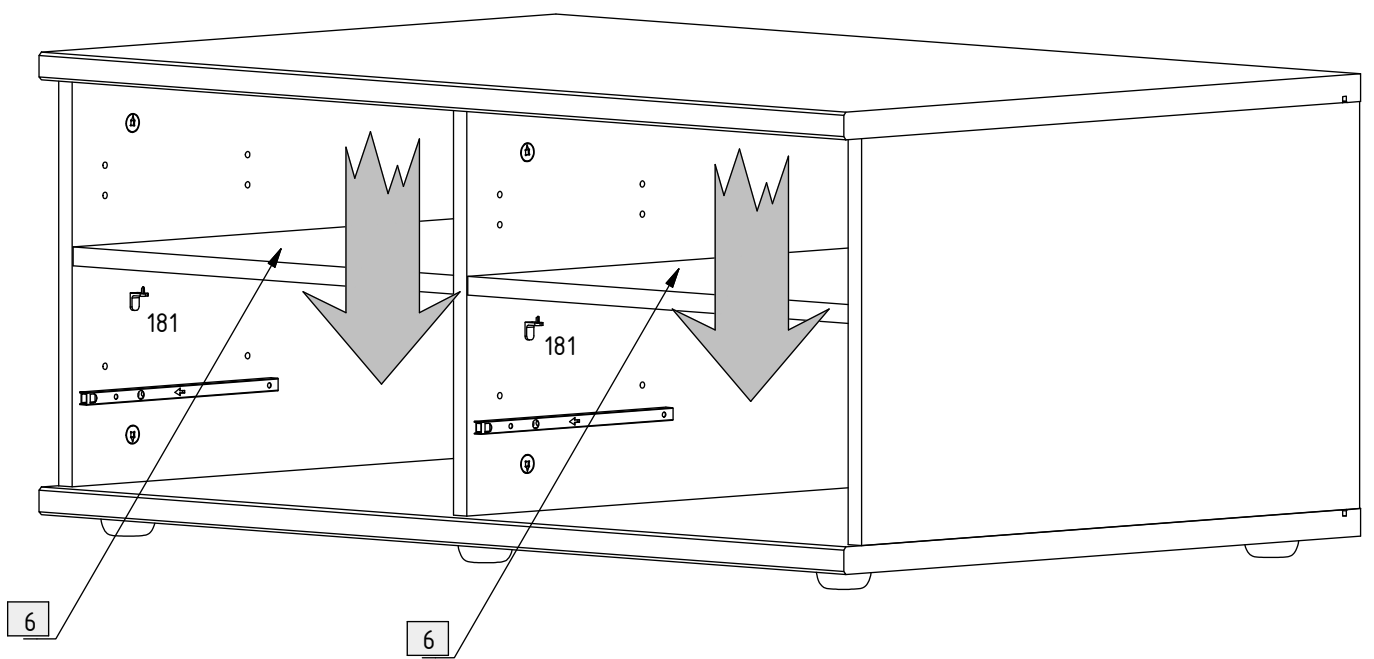
2 x

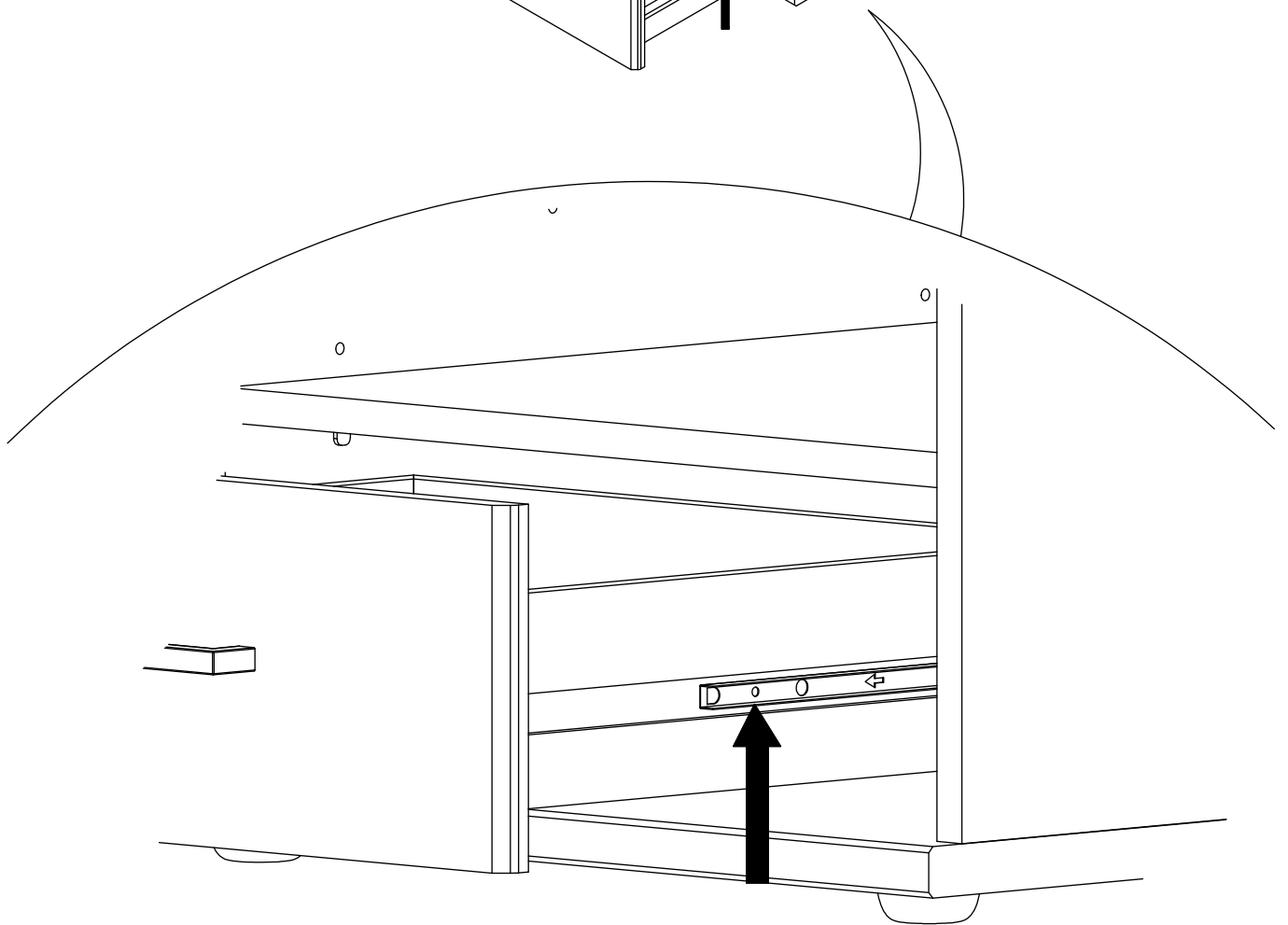
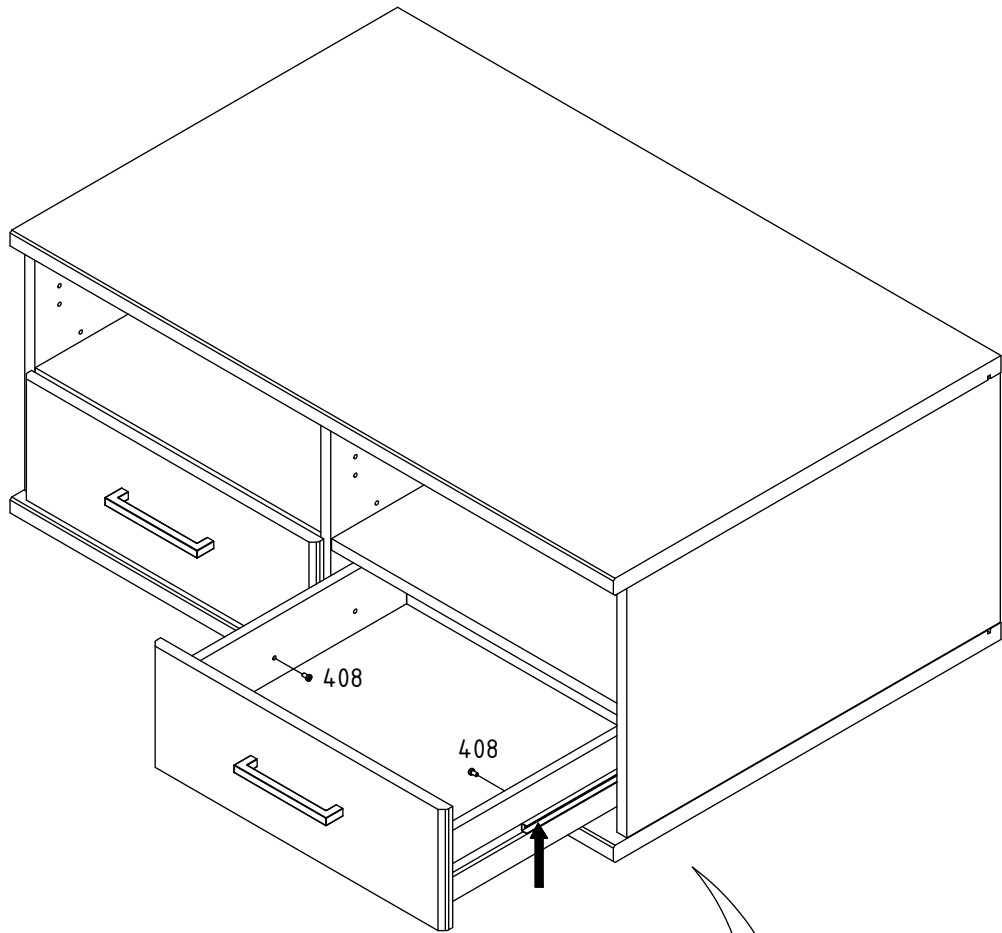
2.











# Variante 2

