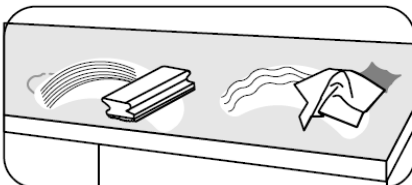
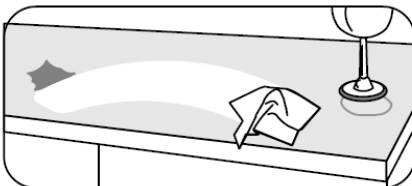
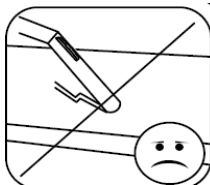
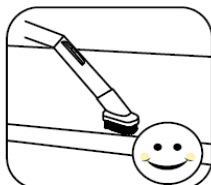
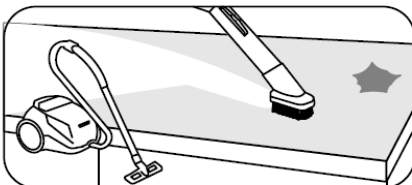
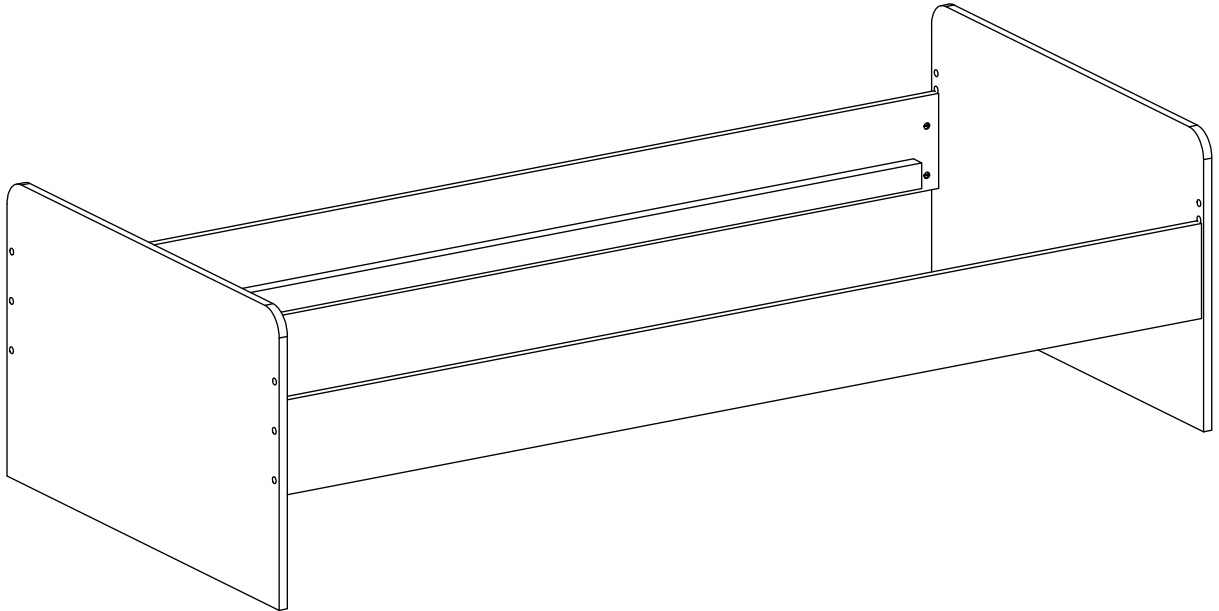
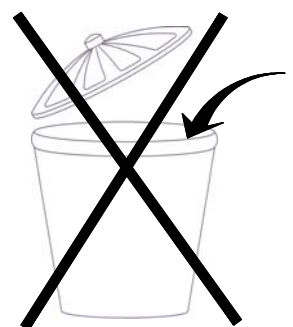
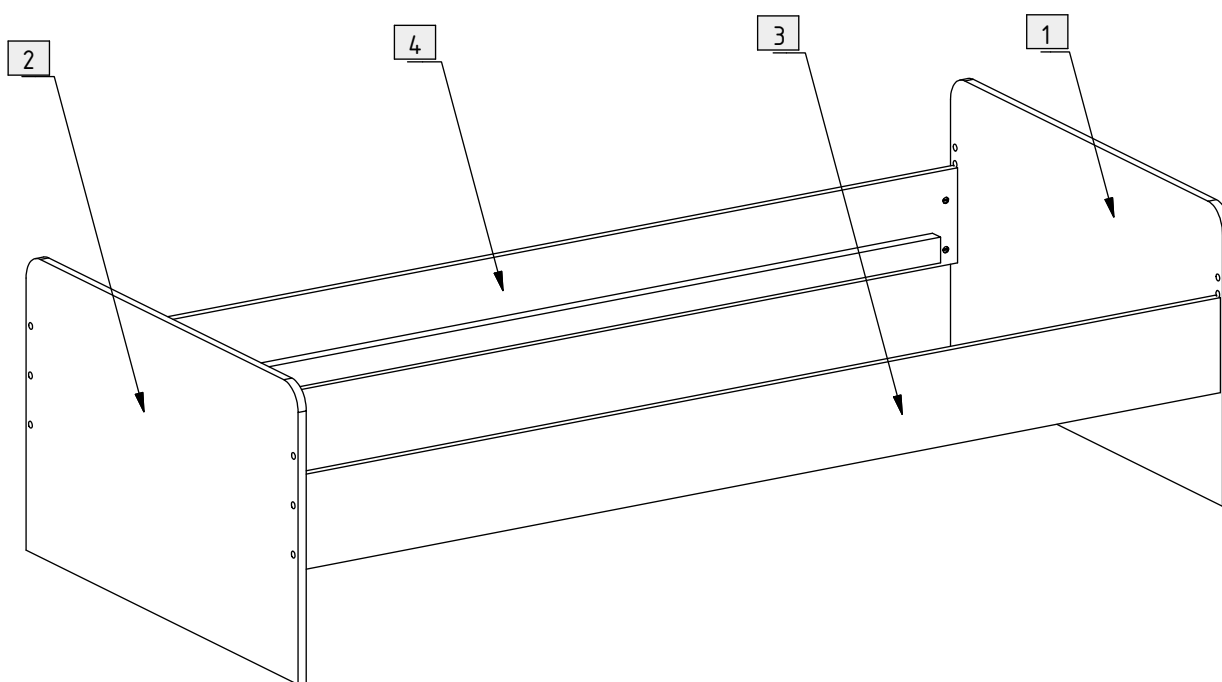
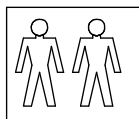


980719

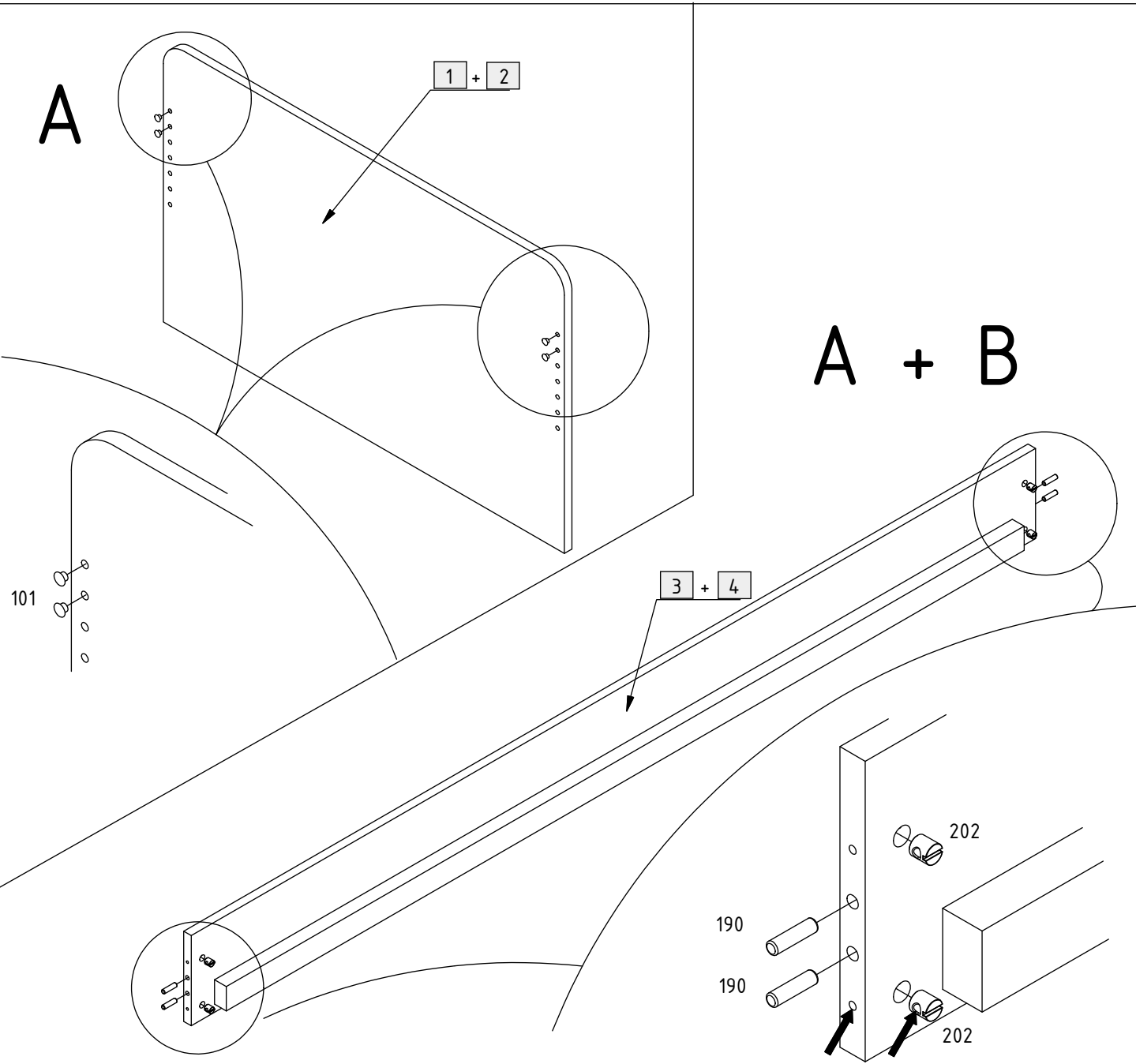
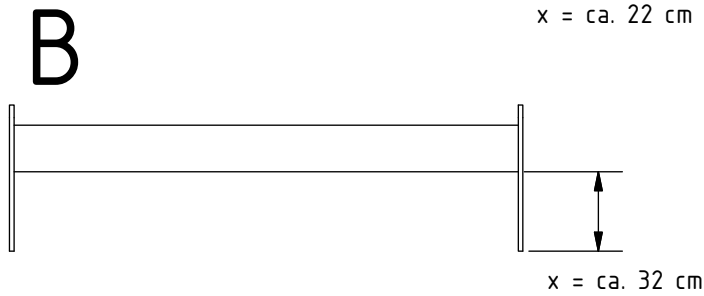
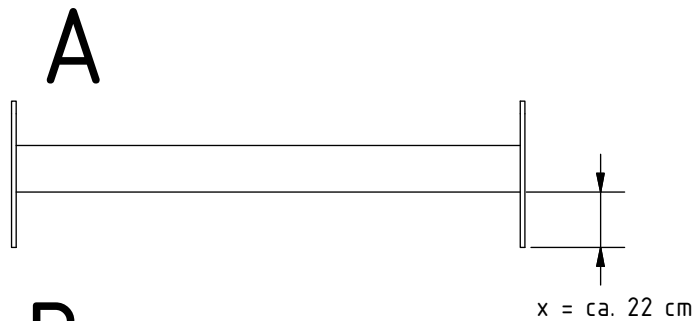
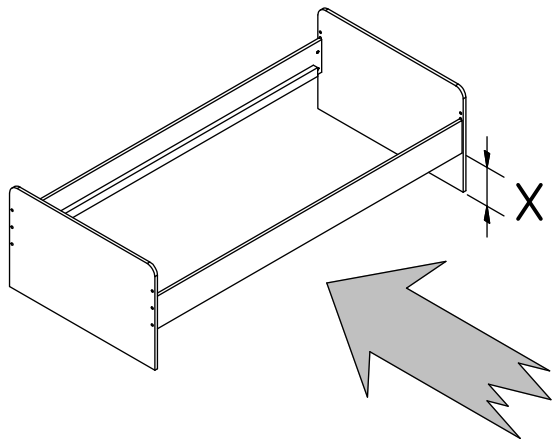


980719

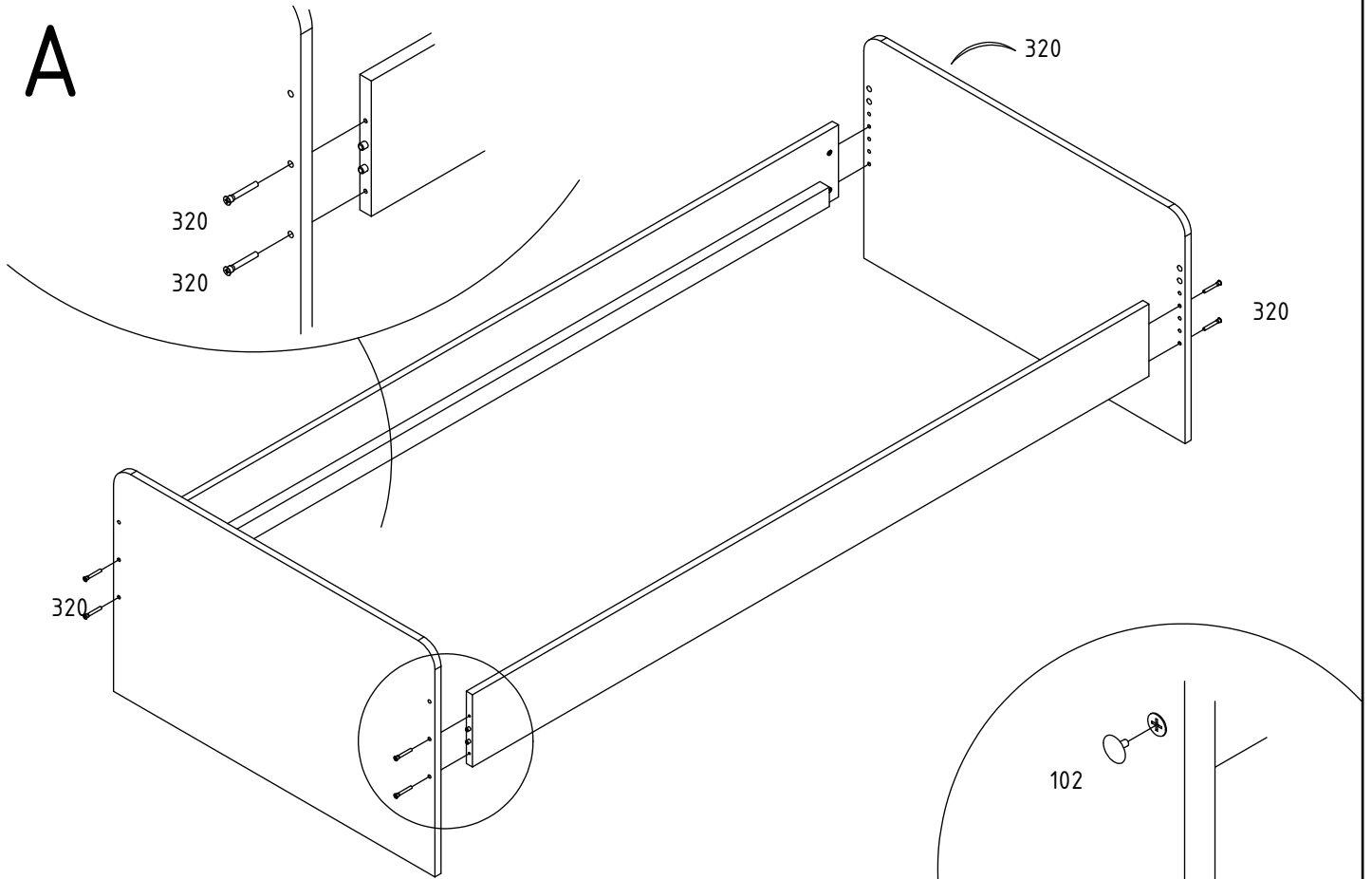




101	12	
102	8	
190	8	$\varnothing 8 \times 30 \text{ mm}$
202	8	
320	8	$\varnothing 6 \times 50 \text{ mm}$



A



B

