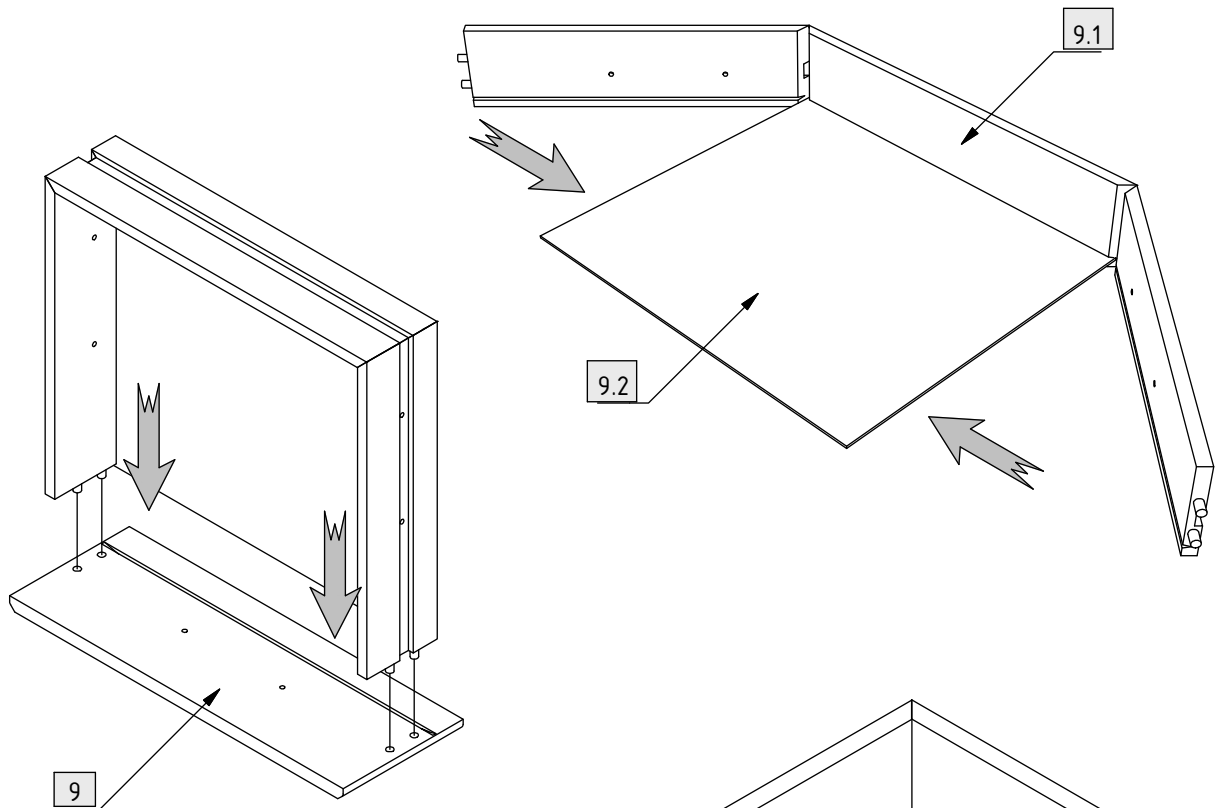
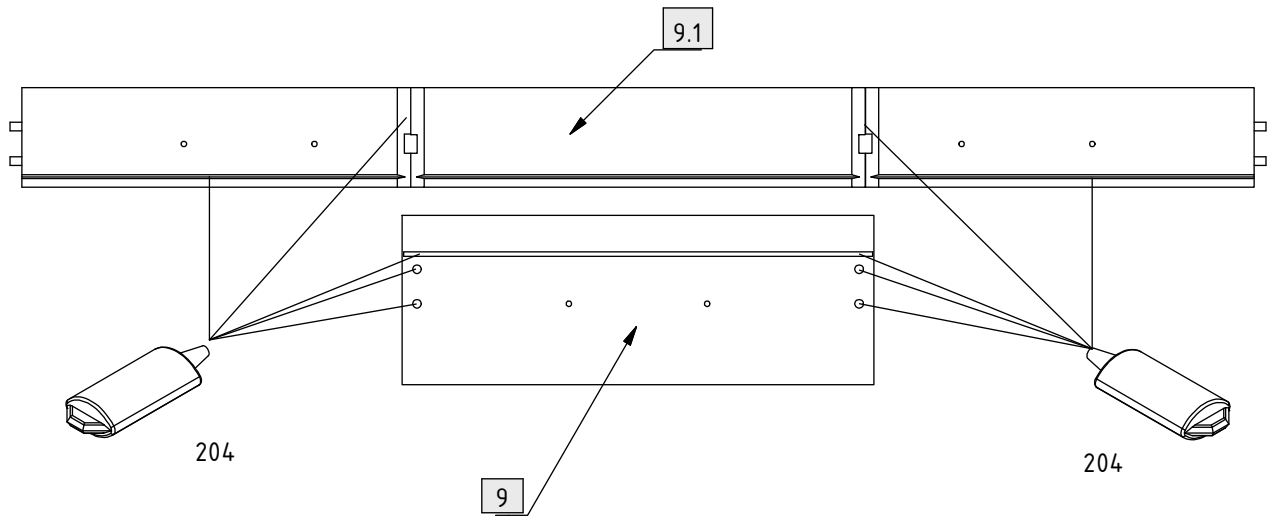
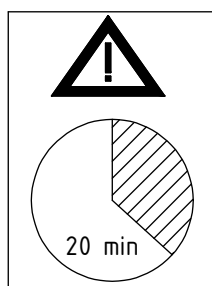
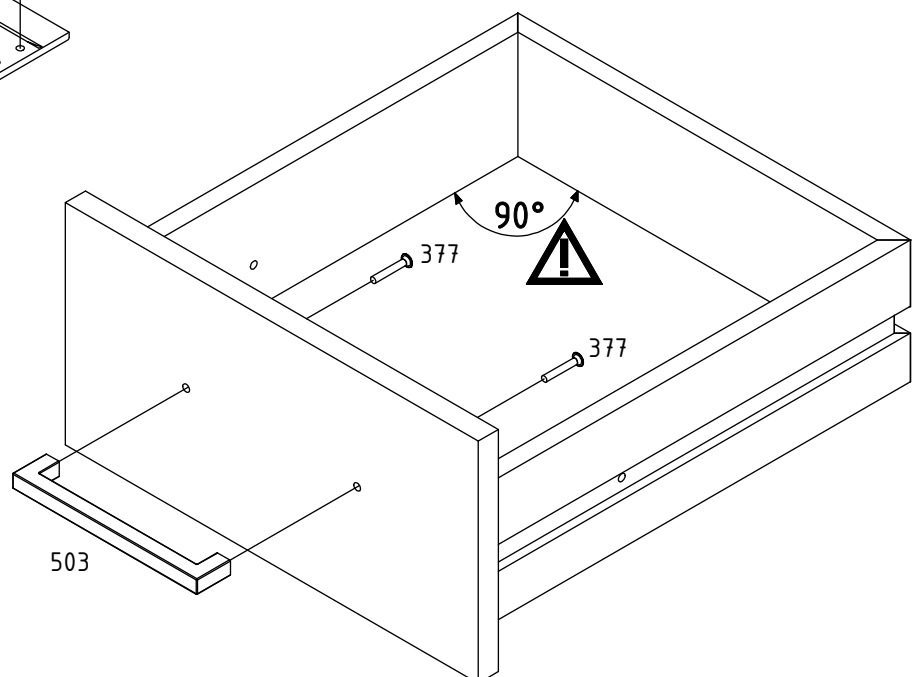
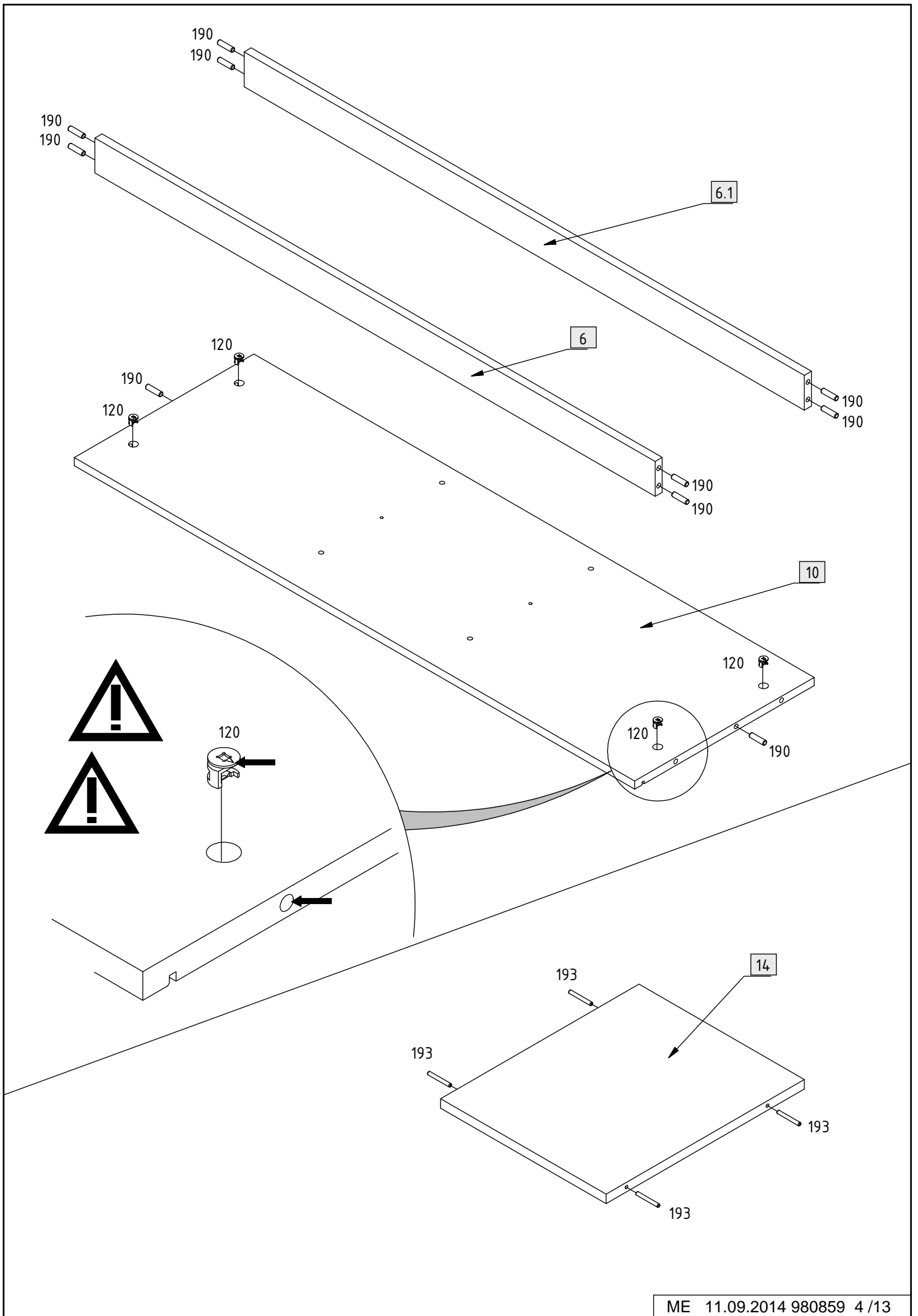


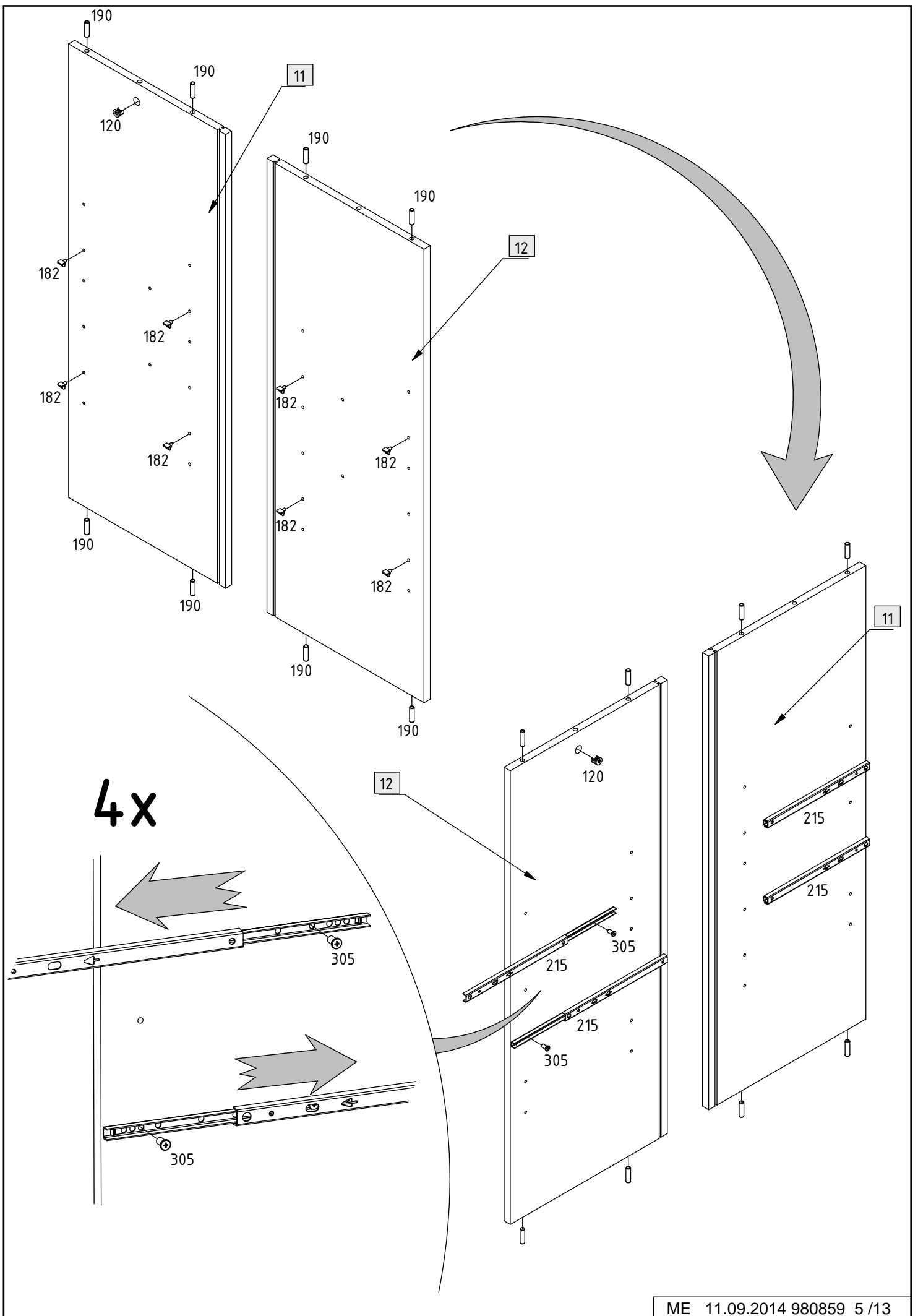
| | | | | | | | | | |
|-----|----|--|-----|----|--|-----|---|--|-------------|
| 111 | 10 | | 193 | 4 | | 351 | 8 | | 3,5 x 15 mm |
| 120 | 10 | | 204 | 2 | | 377 | 8 | | 4 x 25 mm |
| 150 | 4 | | 215 | 4 | | 408 | 4 | | M4 x 9 mm |
| 152 | 4 | | 220 | 18 | | 503 | 4 | | |
| 182 | 16 | | 305 | 8 | | | | | 6,3 x 9 mm |
| 190 | 20 | | 320 | 2 | | | | | 6 x 50 mm |



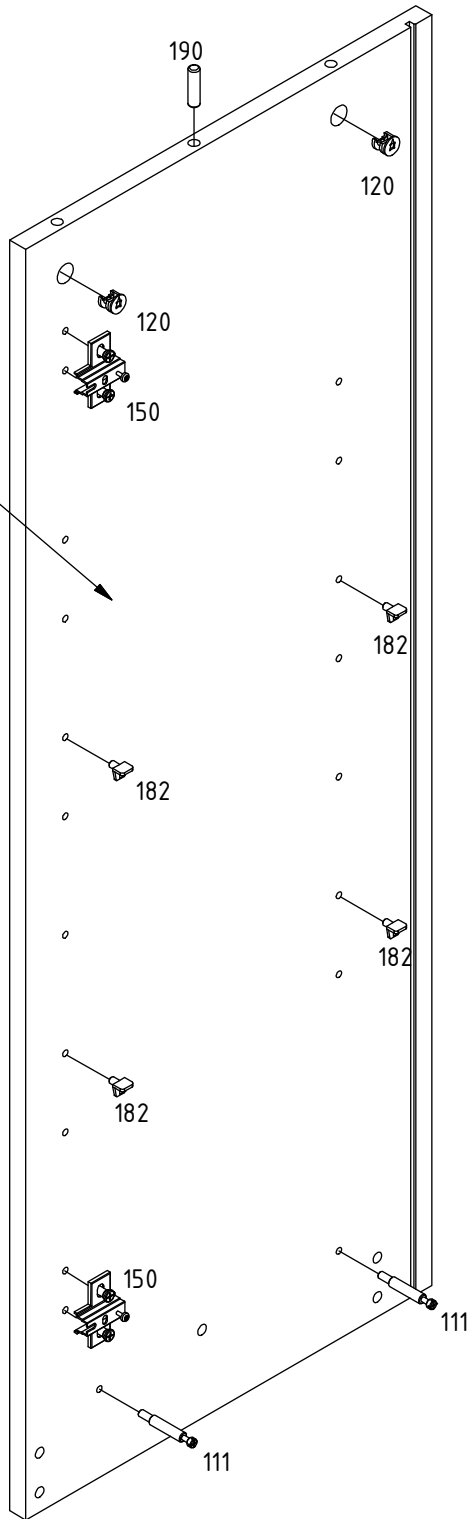
9



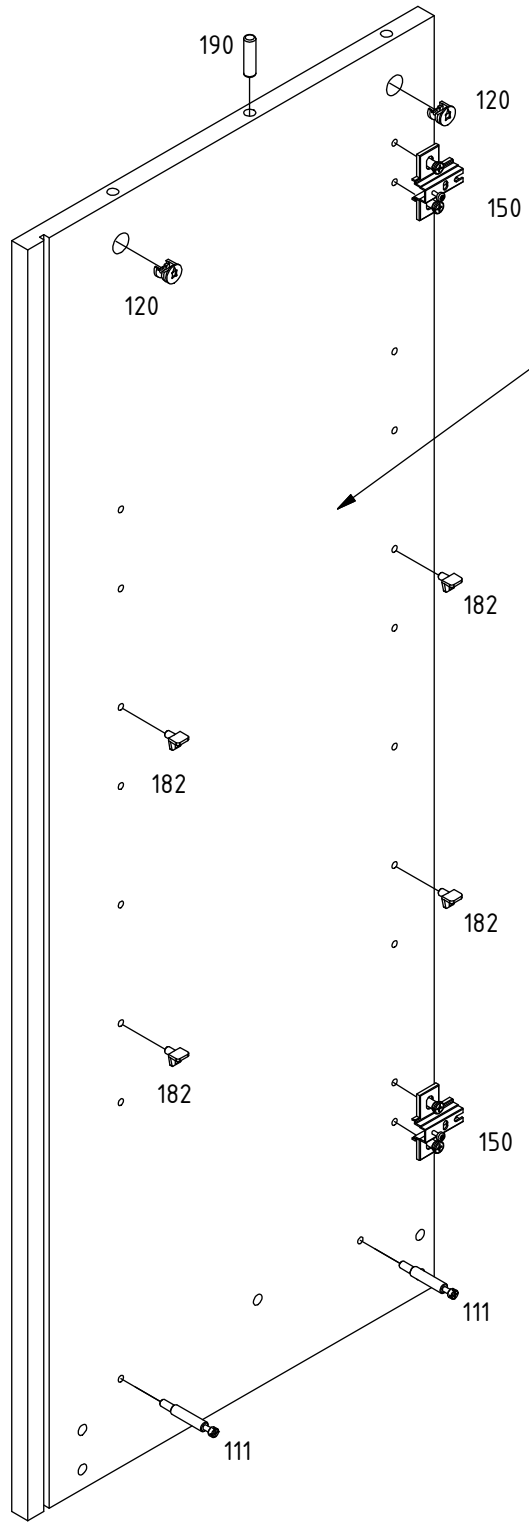


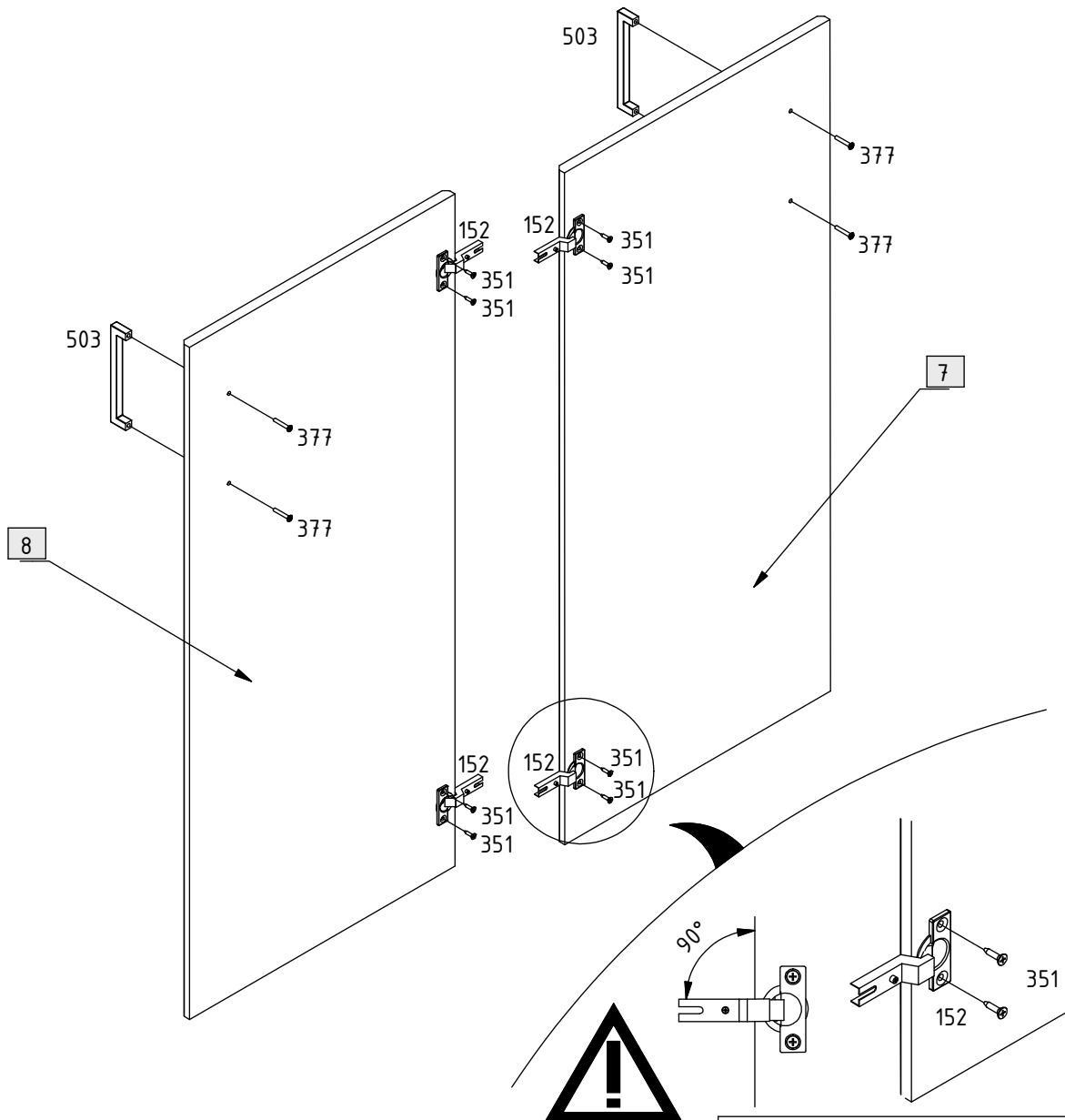
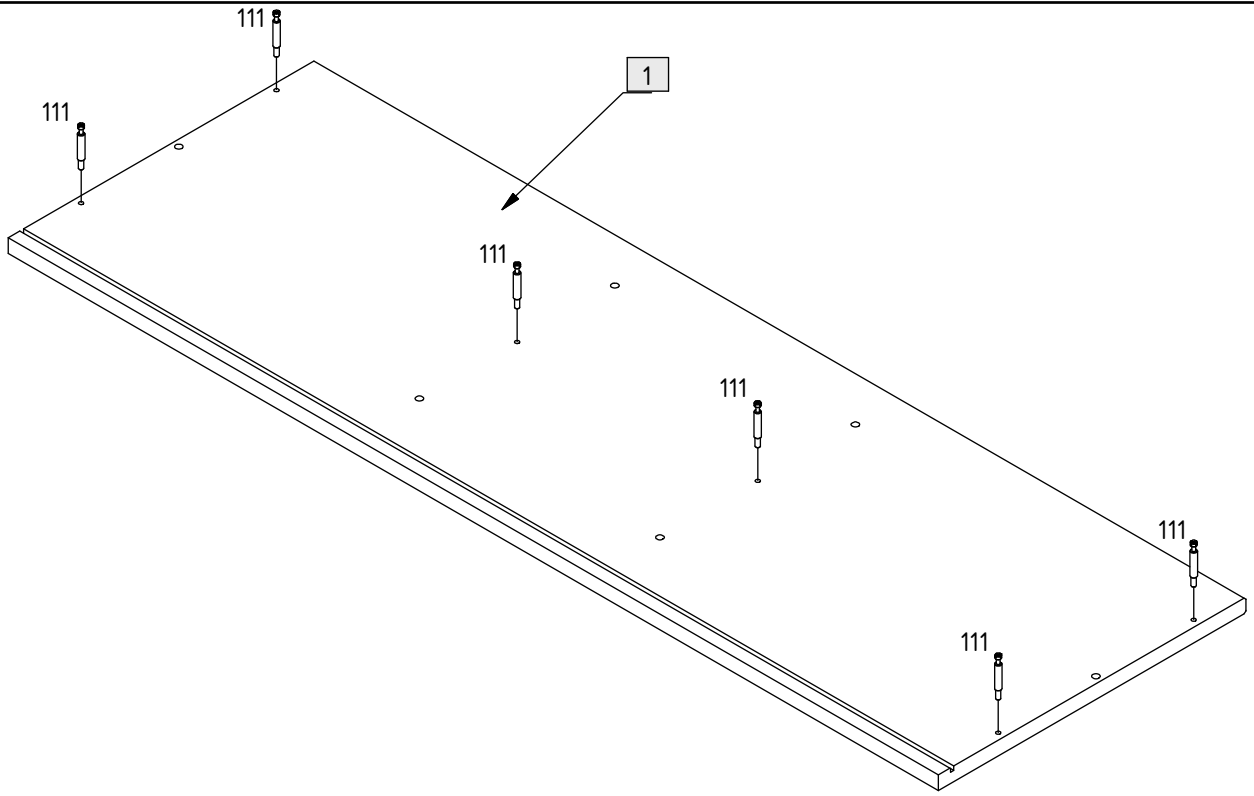


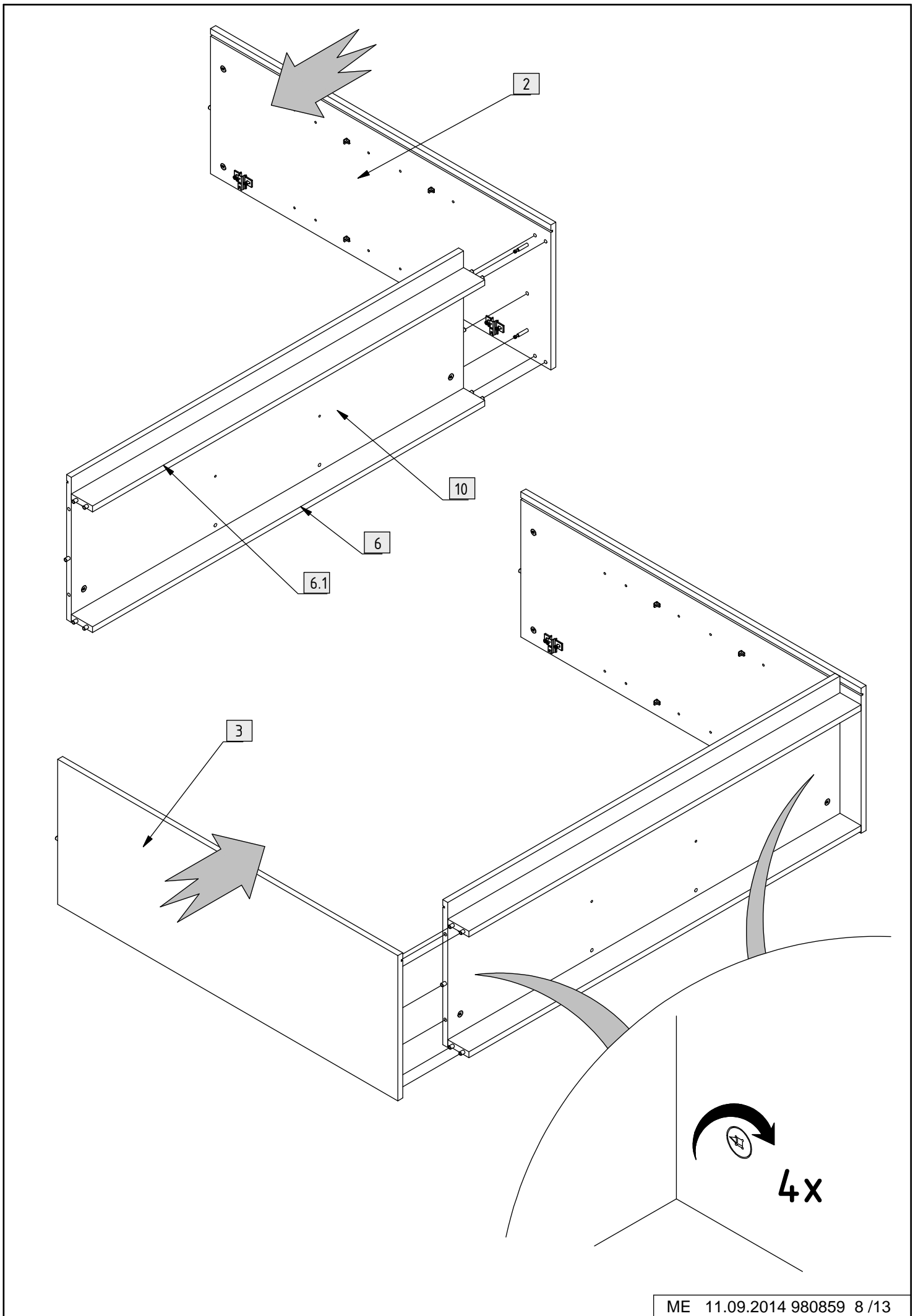
2



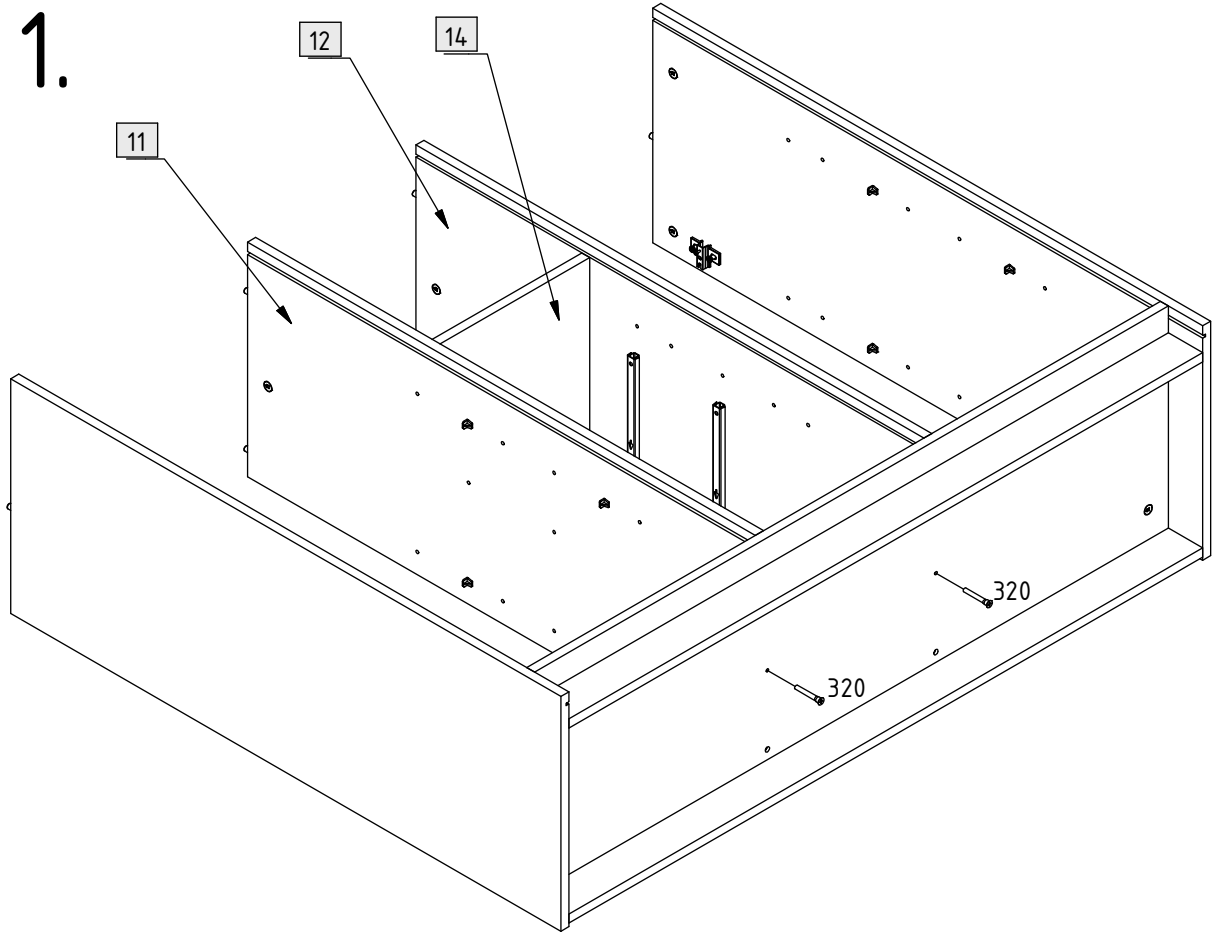
3



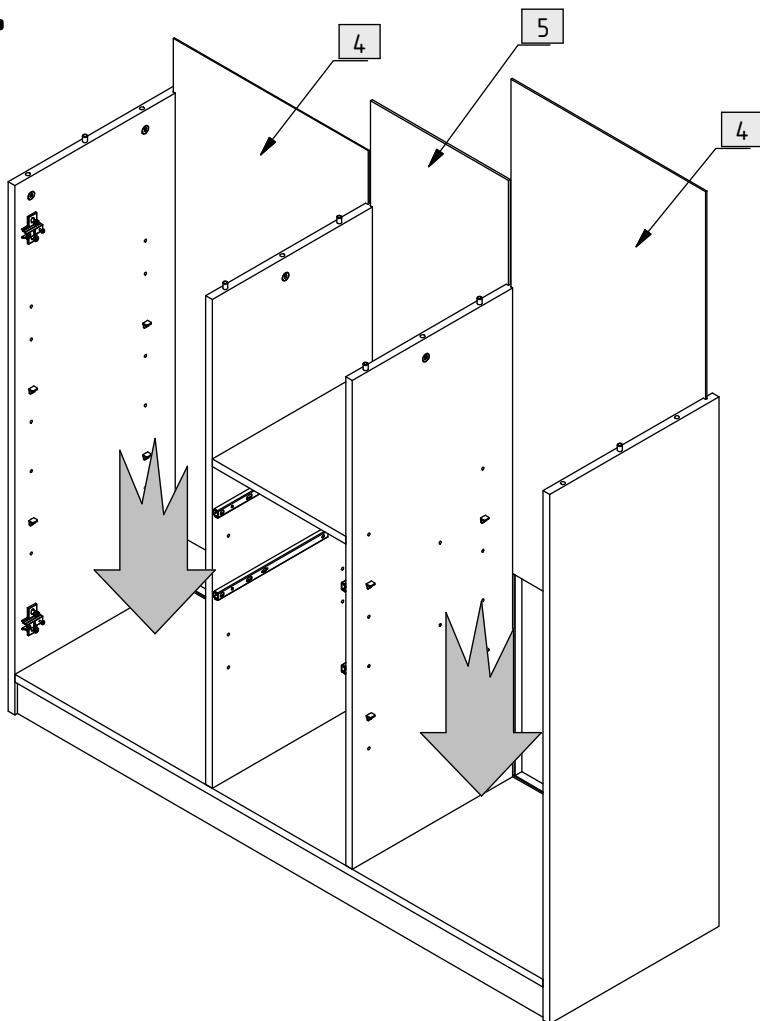


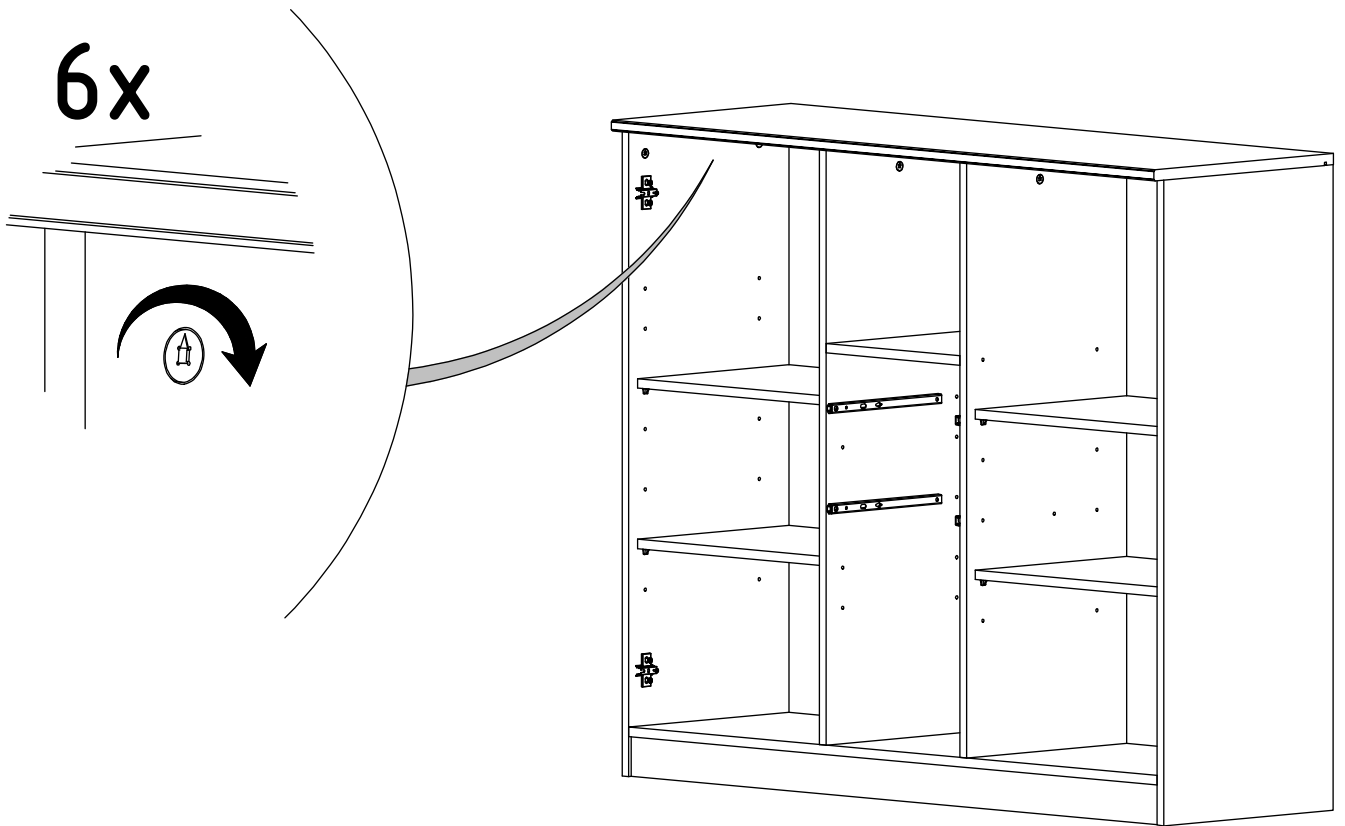
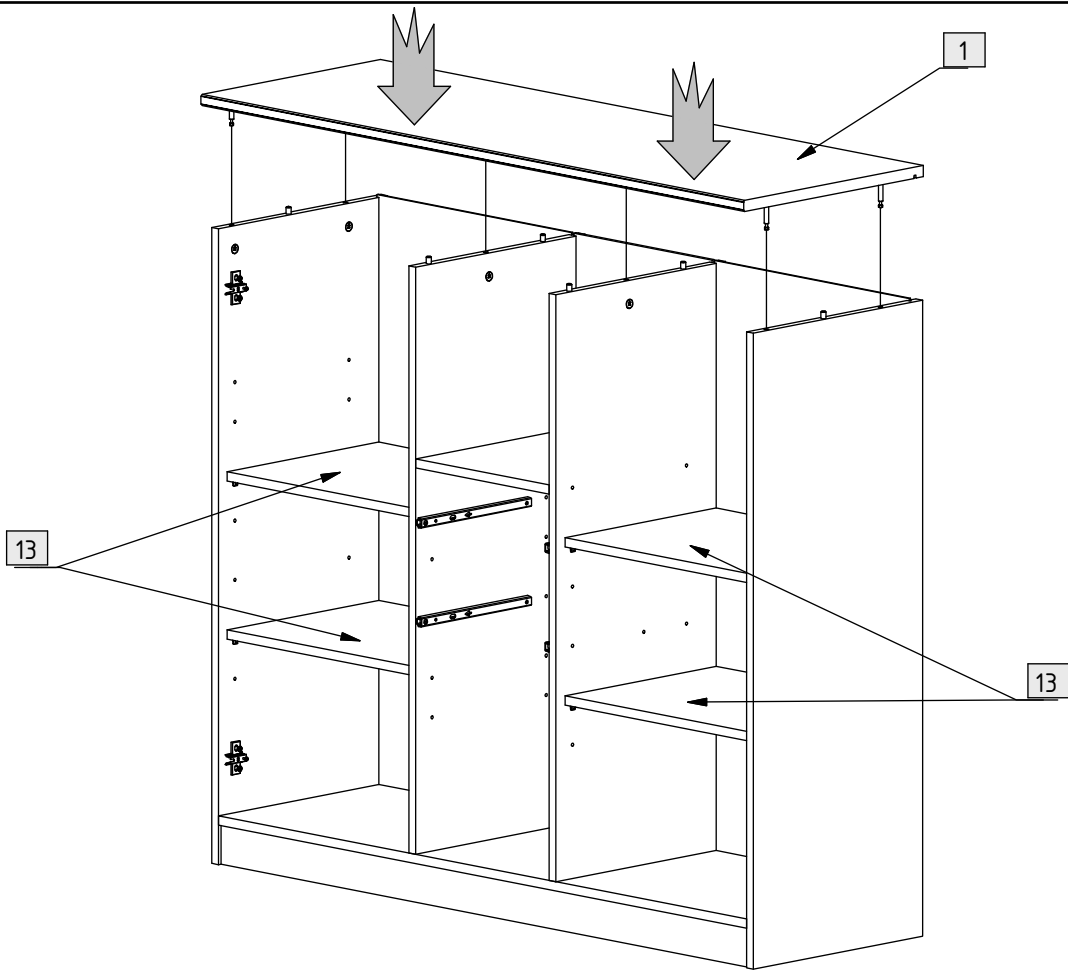


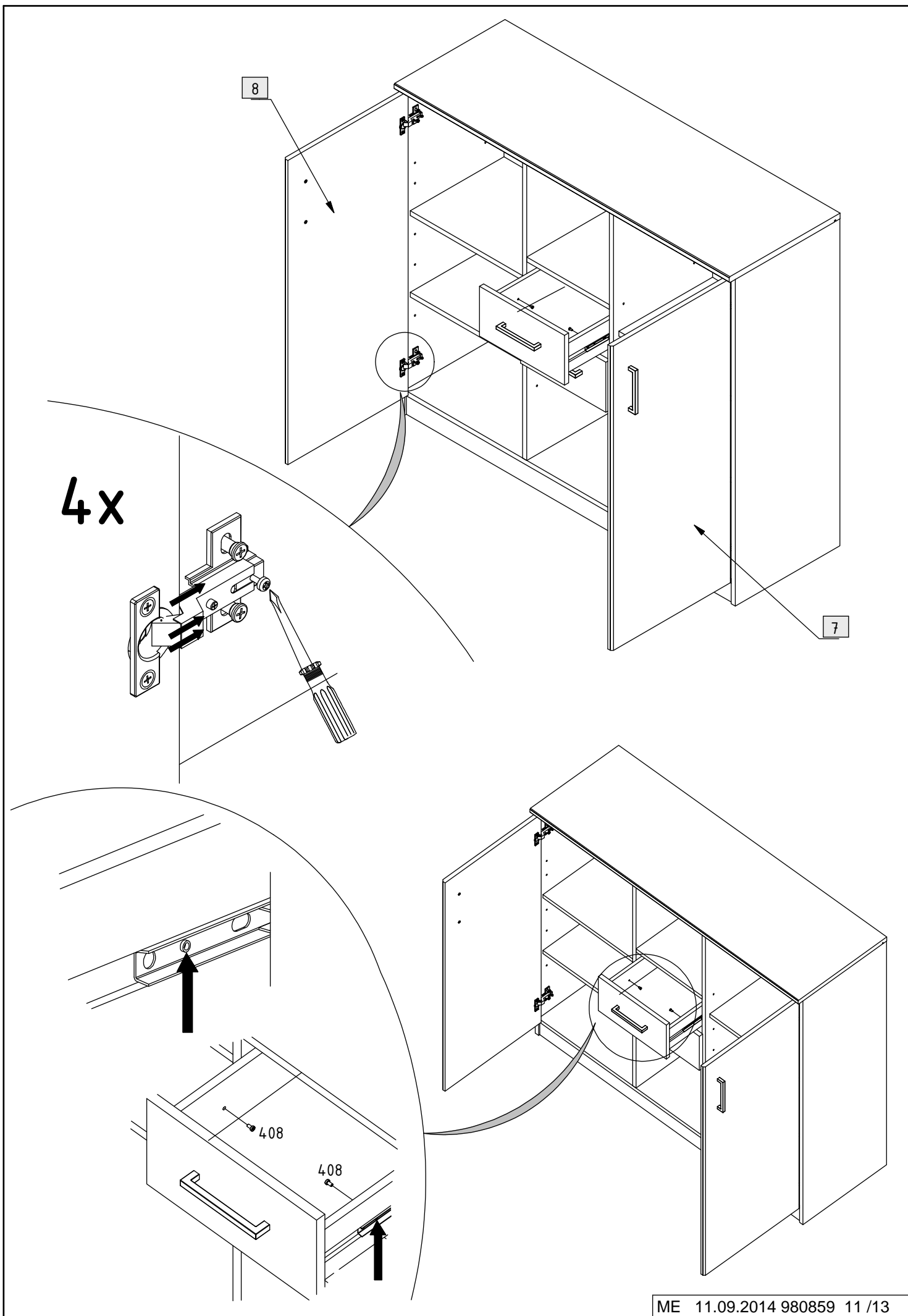
1.

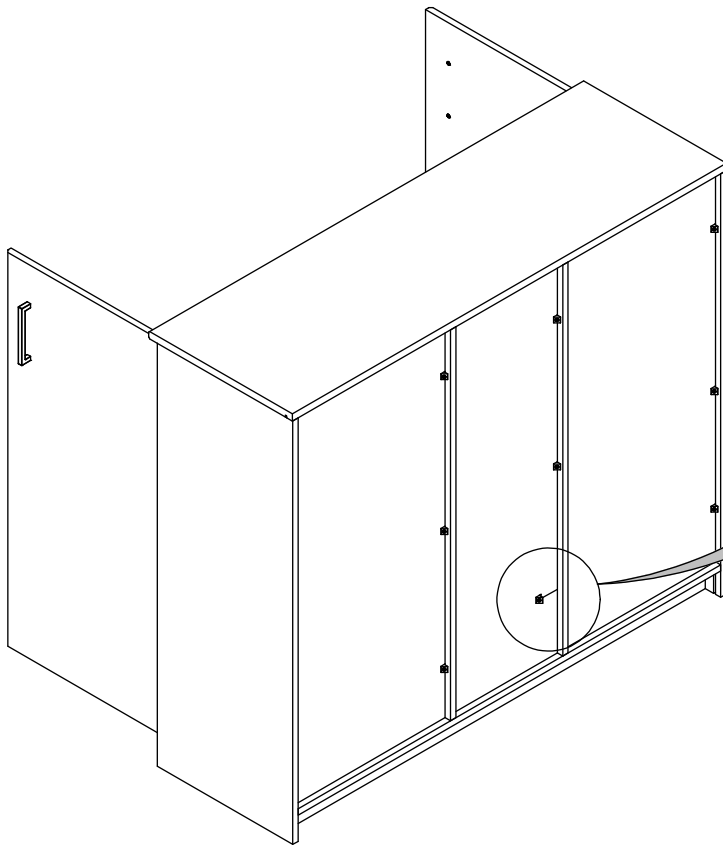
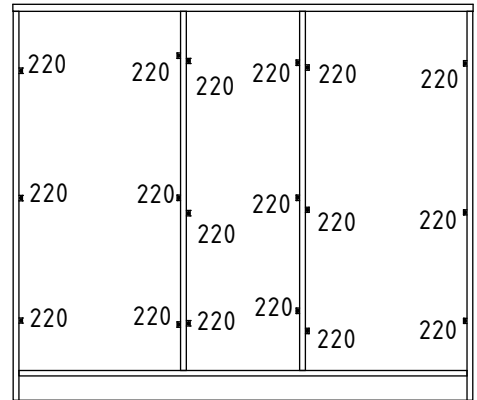
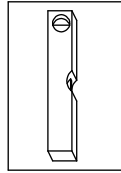
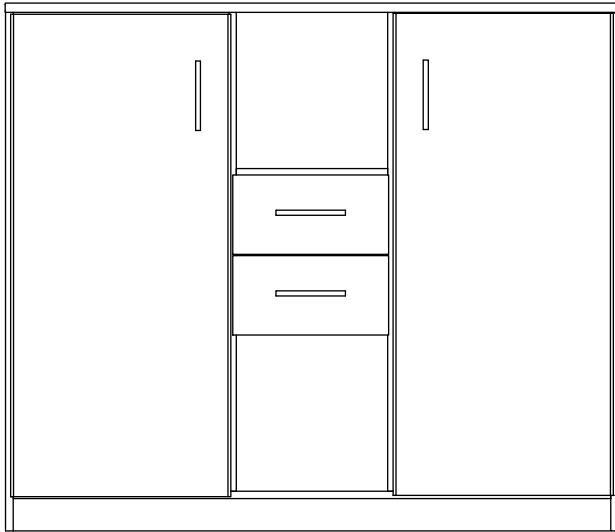
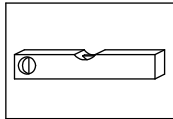


2.





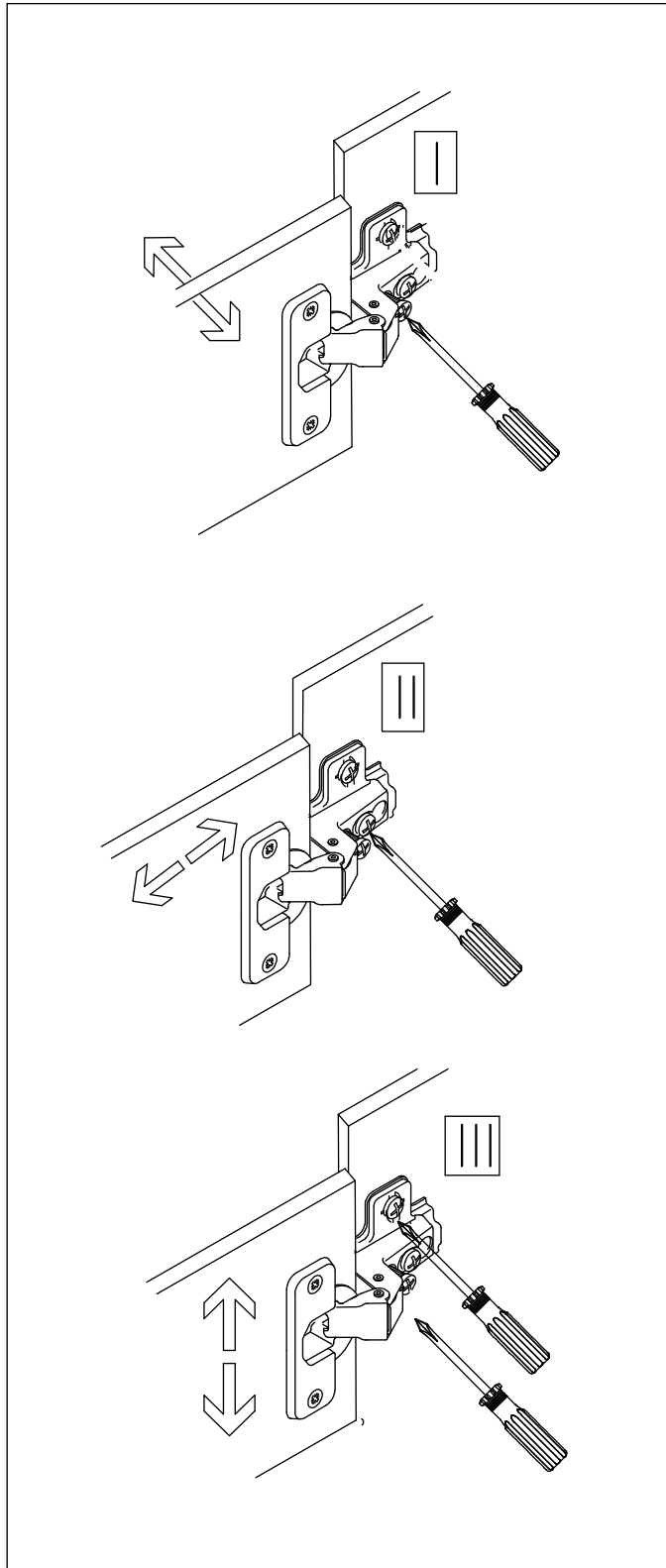


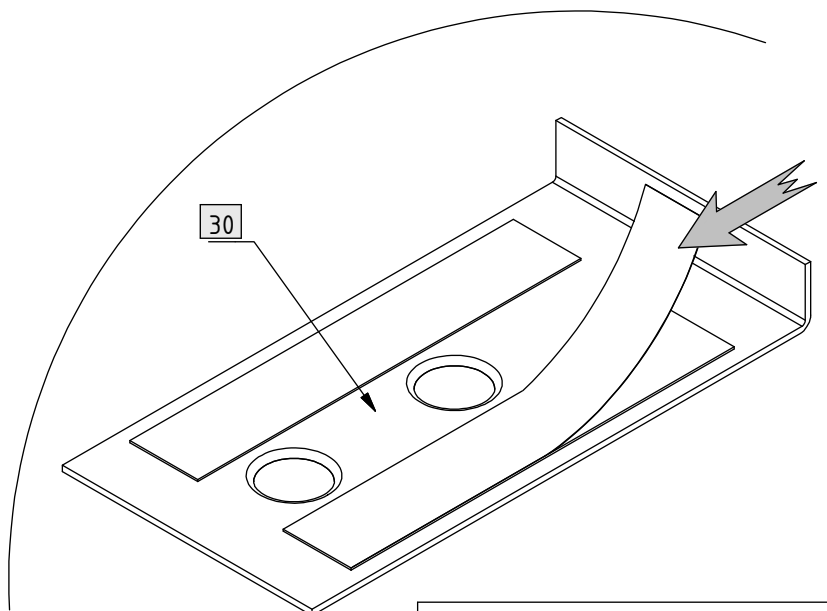
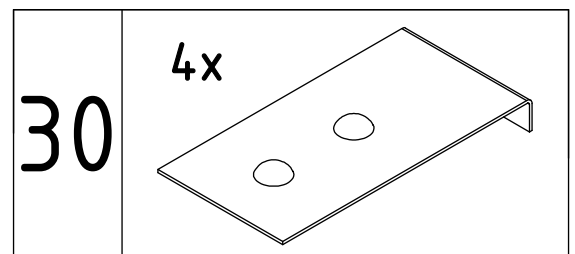
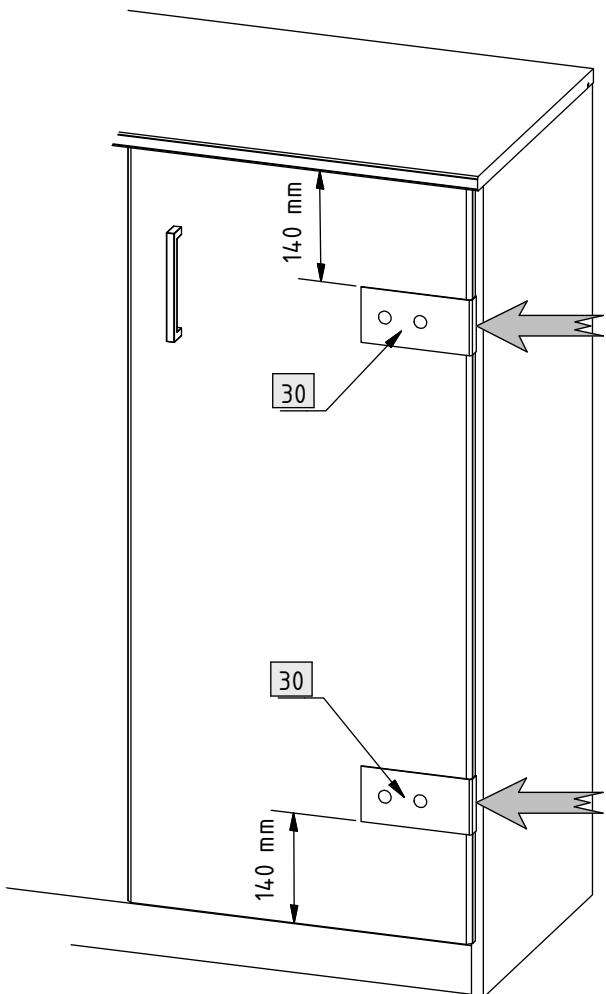
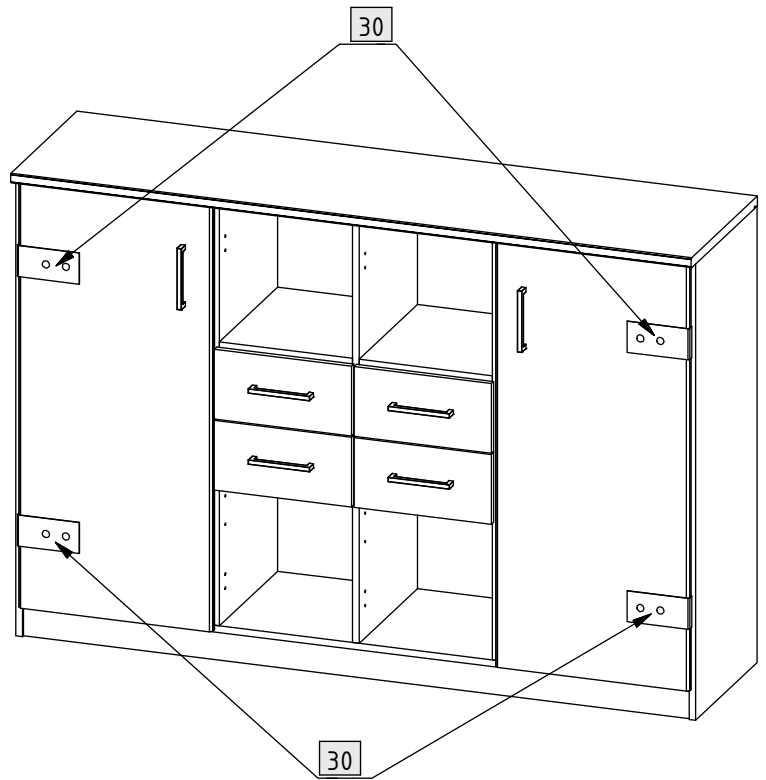
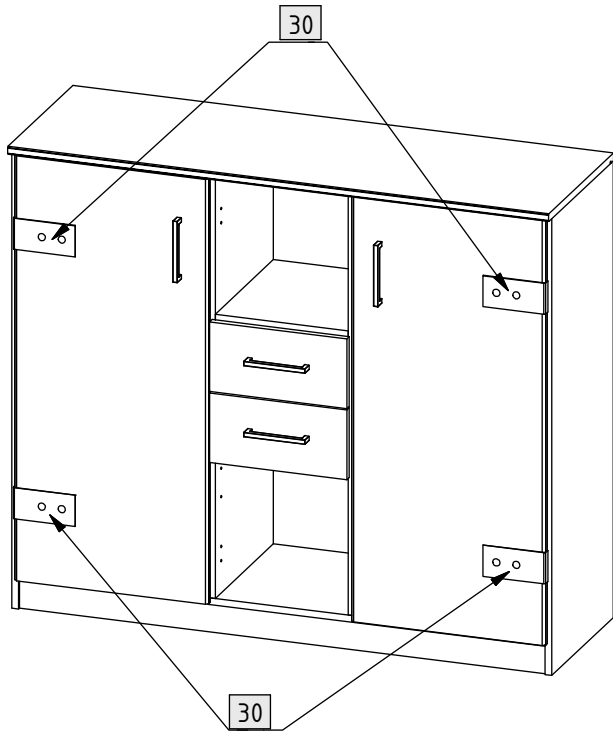


18x

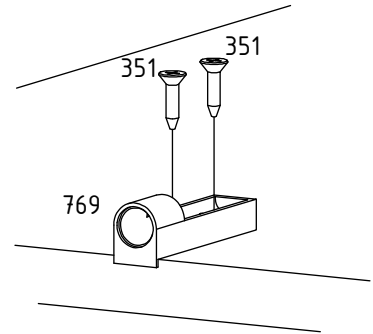
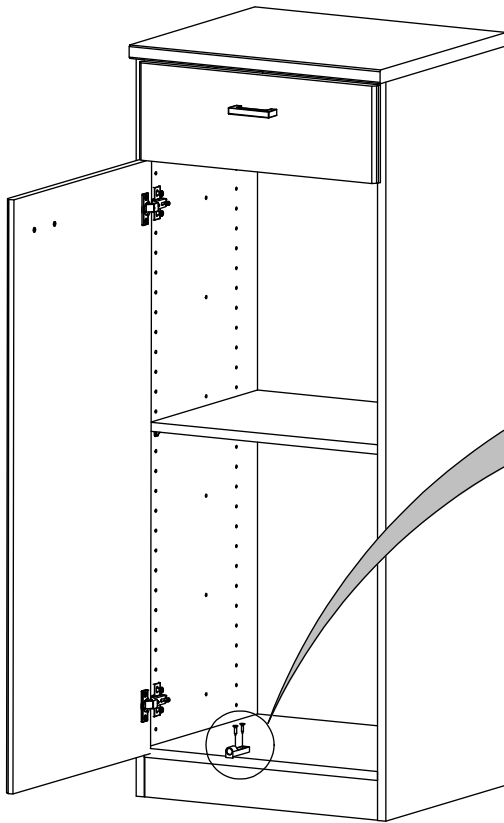



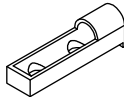
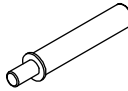
220

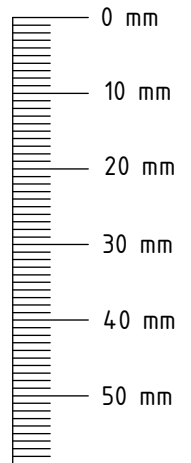




1.



| | |
|-----|--|
| 351 |  3,5 x 15 mm |
| 769 |  |
| 770 |  |



2.

