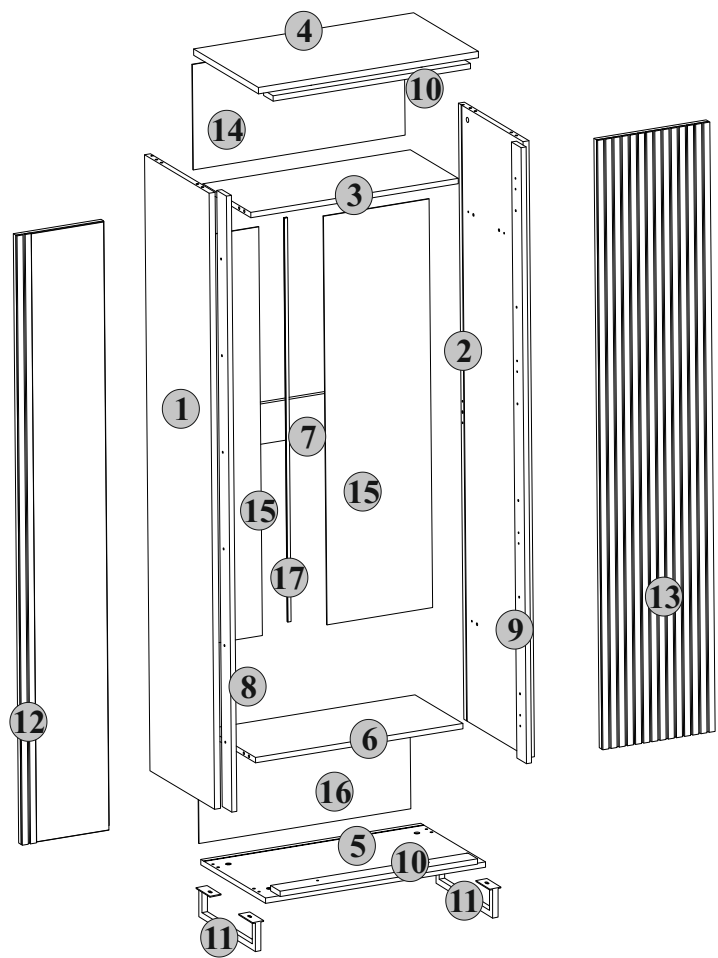
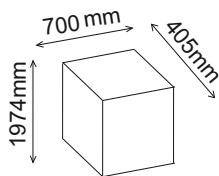
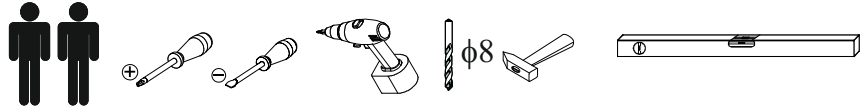
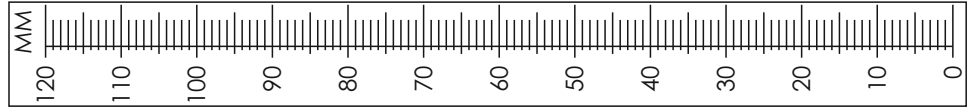
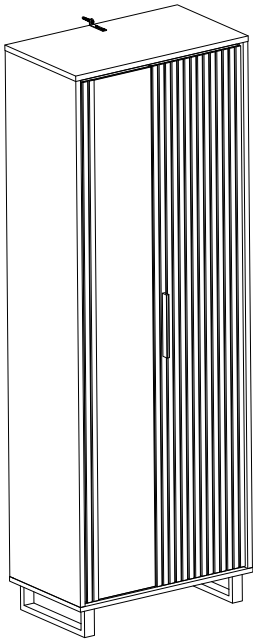


“3512”

versionsnummer: 16.12.2023

Naturholz kann sich werkstoffbedingt verziehen. Durch das Montieren ziehen sich Teile wieder plan.



B5	
1x 	1x
2x 	

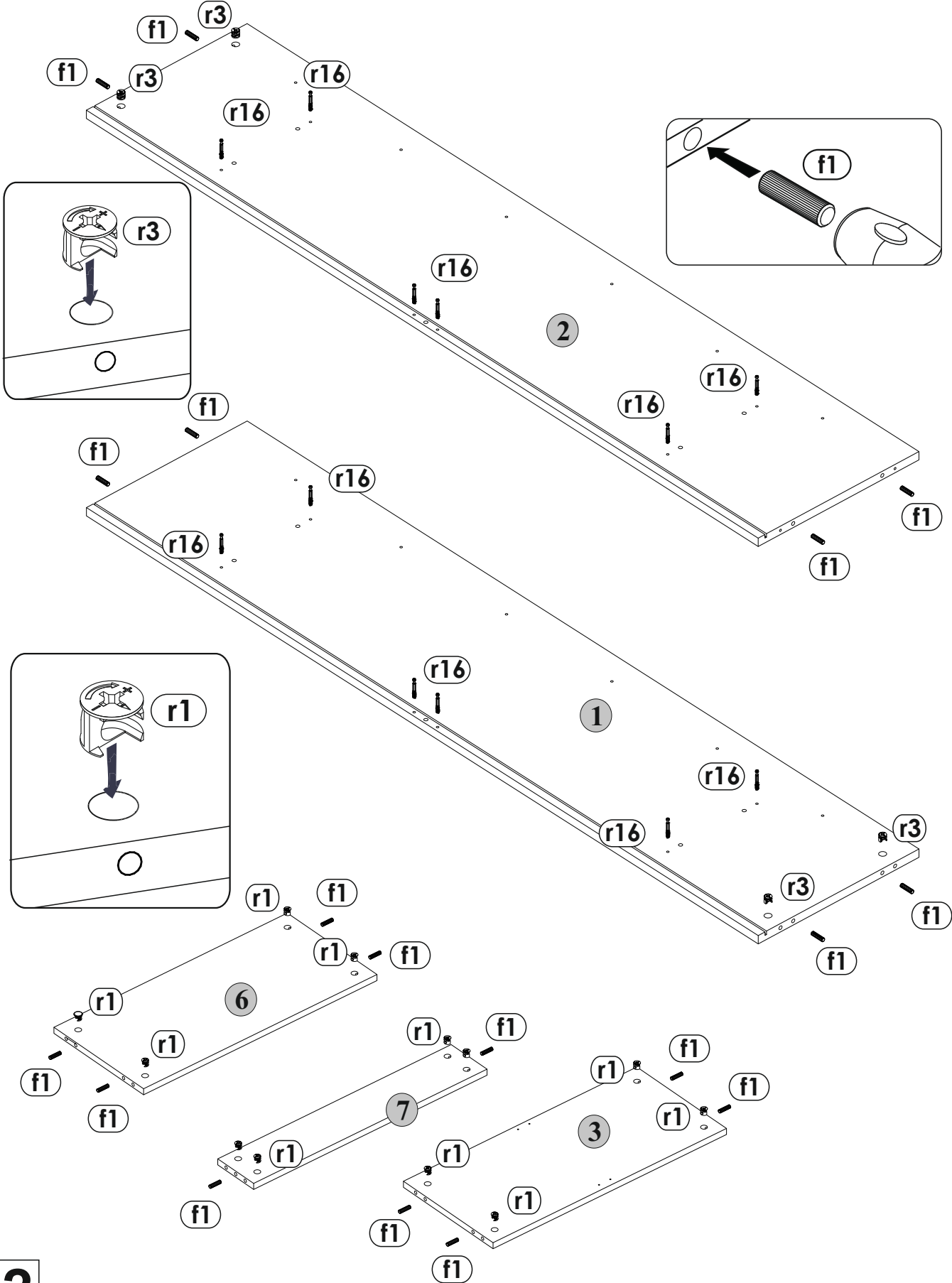
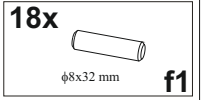
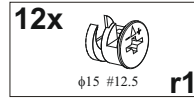
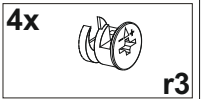
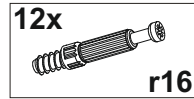
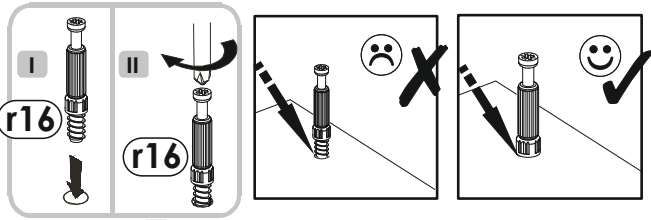
B1	
4x 	
4x 	4x
16x 	12x
16x 	18x

B2	
1x 	
4x 	8x
4x 	4x
1x 	2x

B3	
	1x
	8x
4x 	18x
20x 	18x

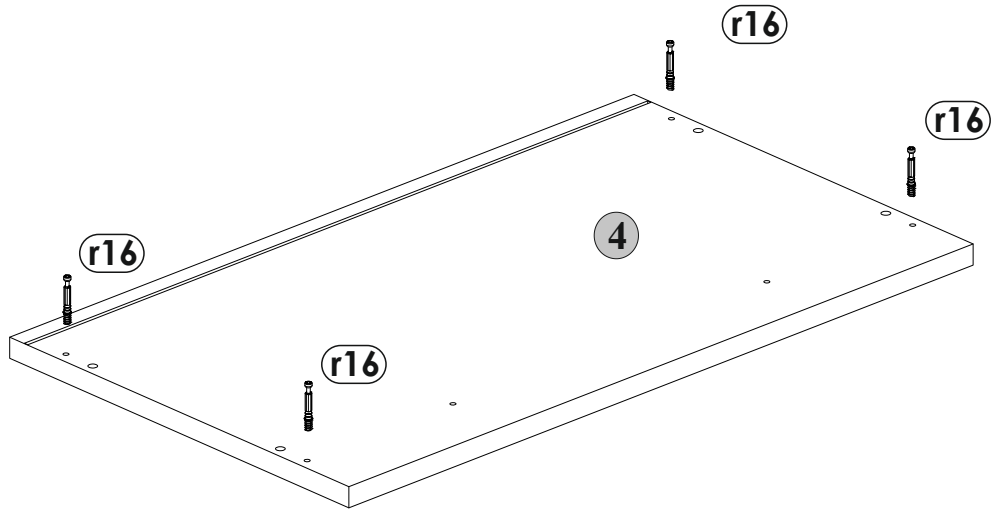
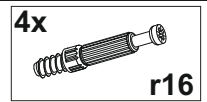
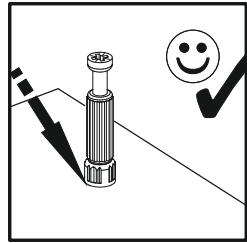
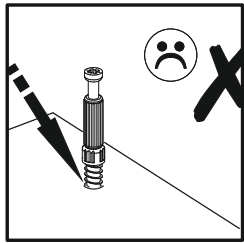
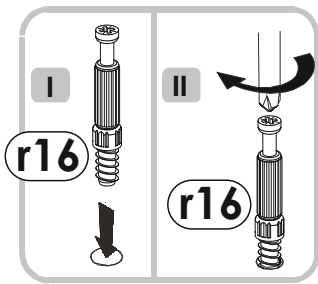
B4	
8x 	
8x 	

I

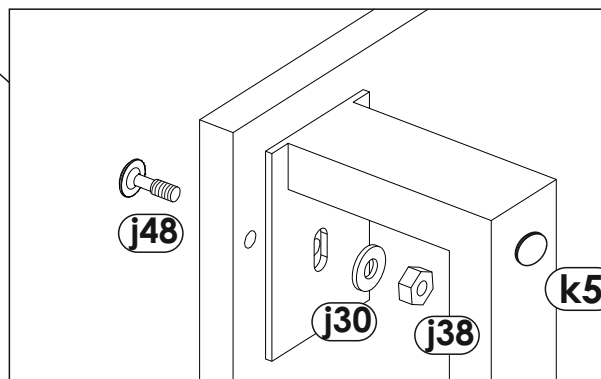
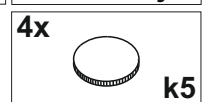
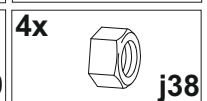
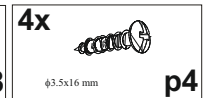
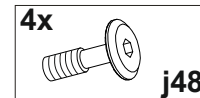
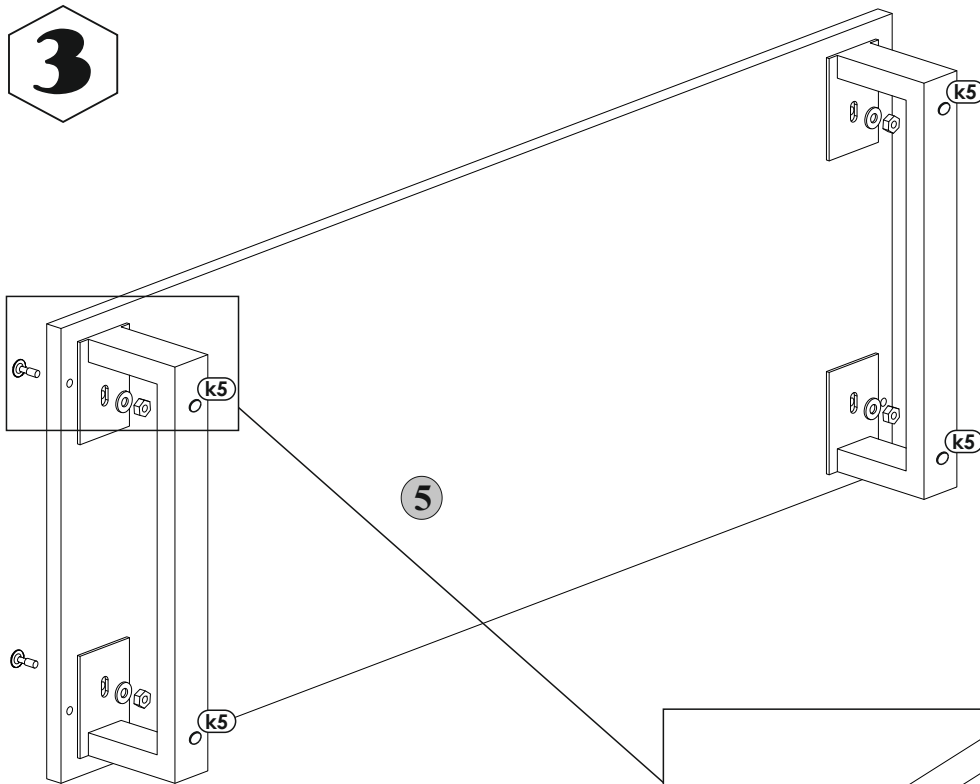


2

2

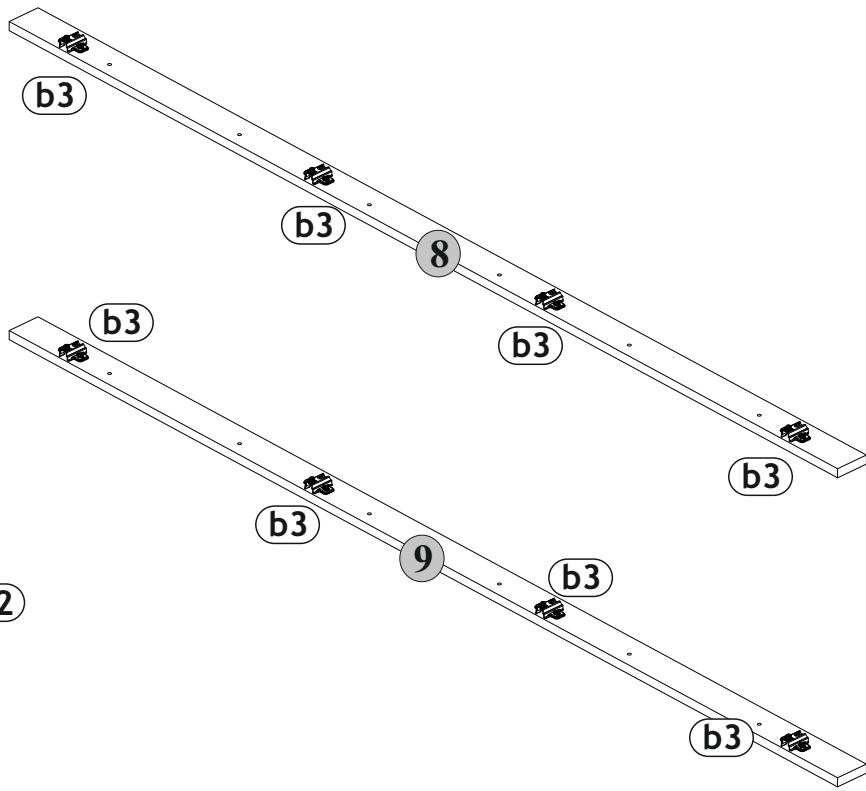


3

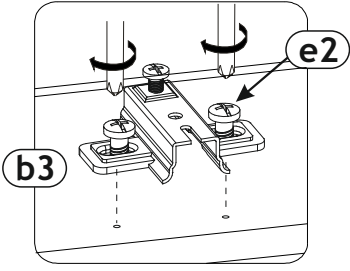


3

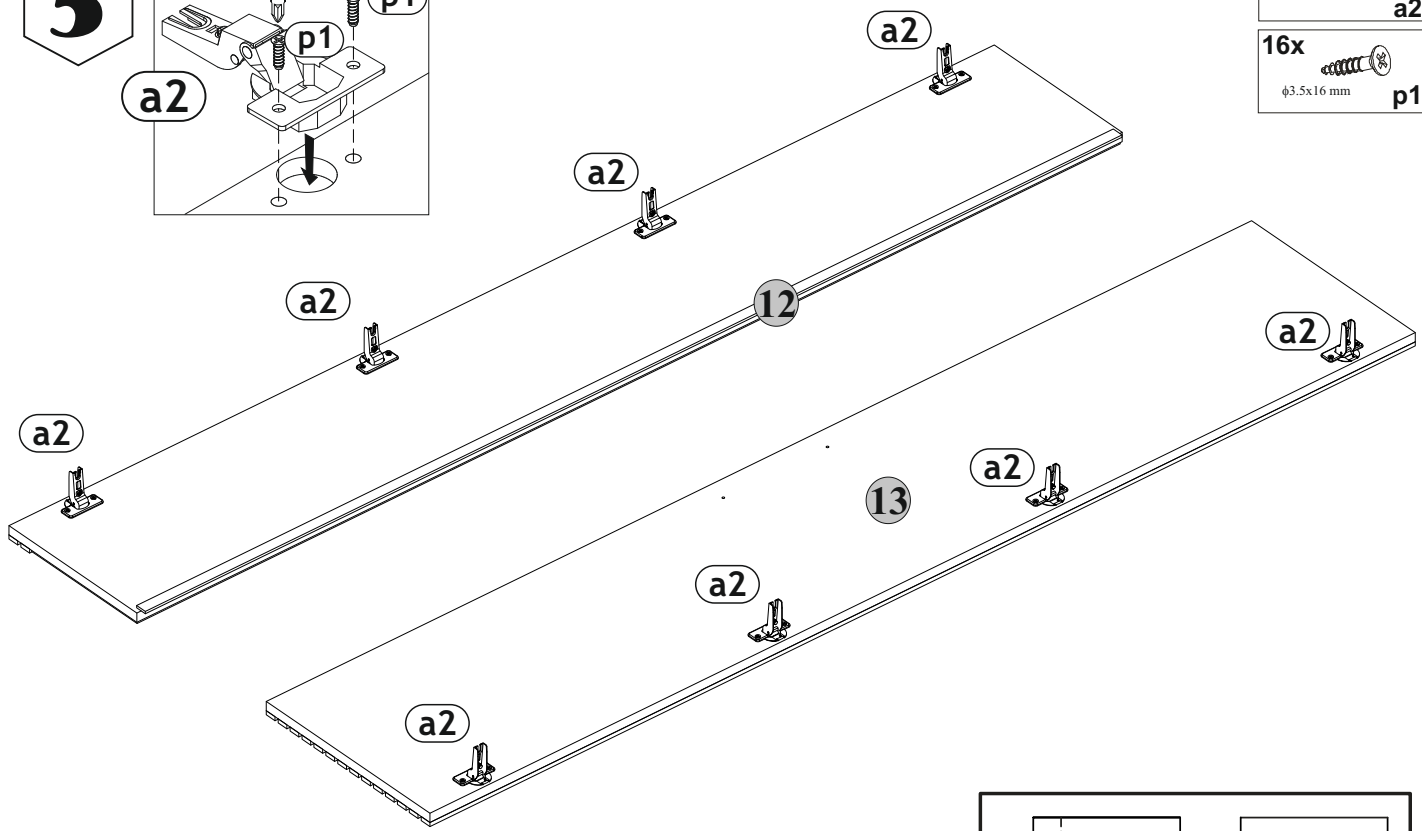
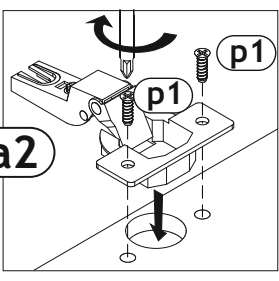
4



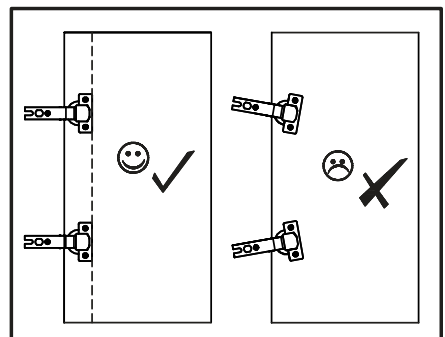
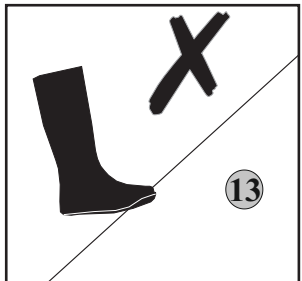
- 8x b3
- 16x e2
φ6.3x13 mm



5

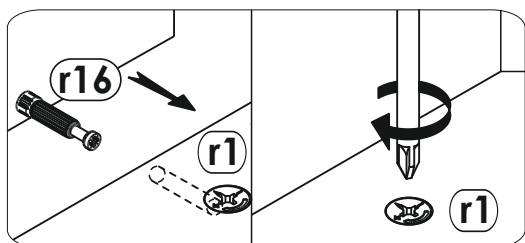
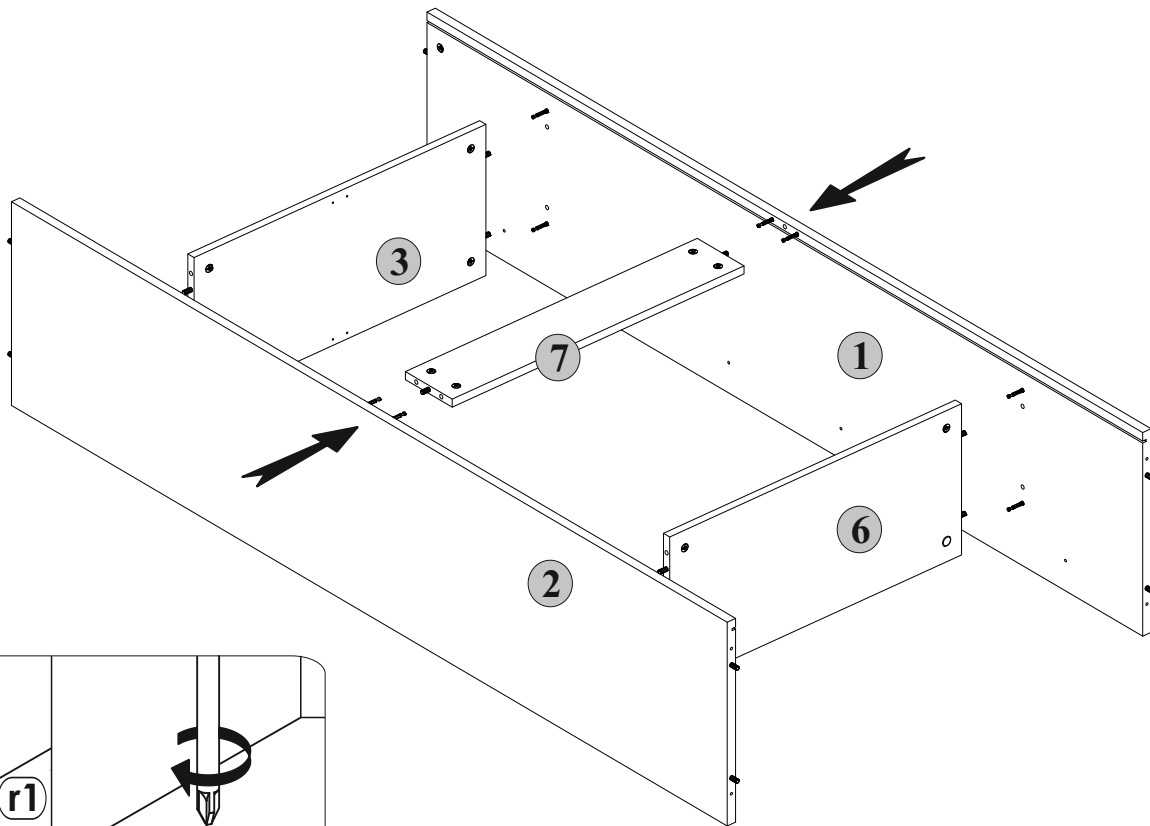


- 8x a2
- 16x p1
φ3.5x16 mm

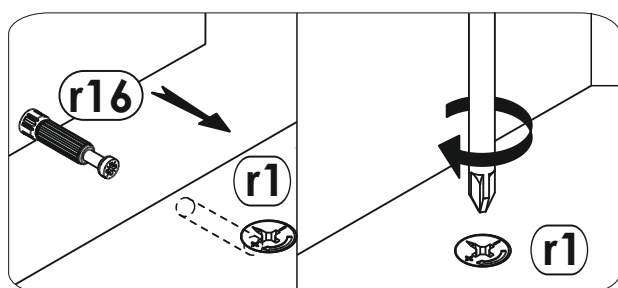
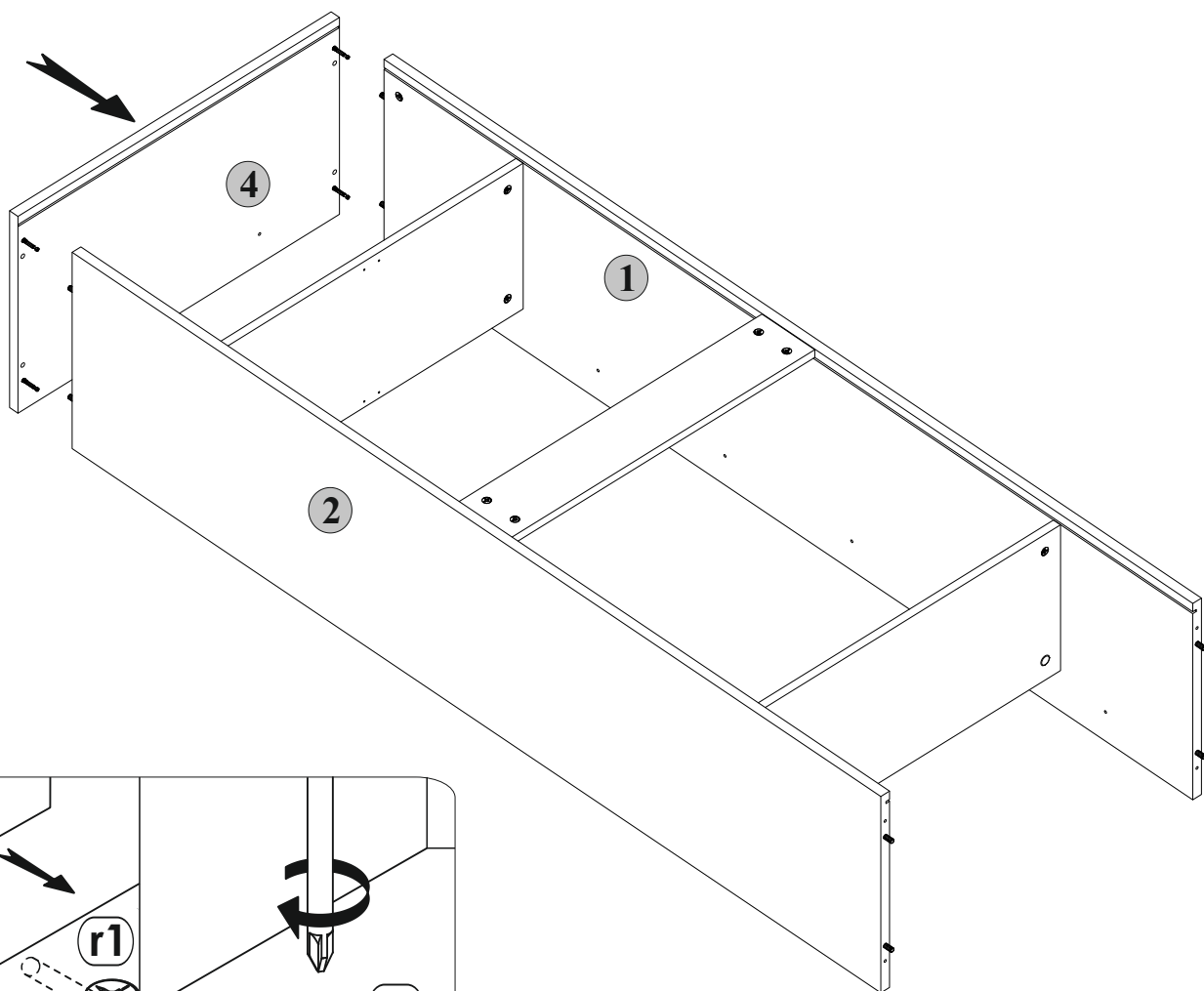


4

6

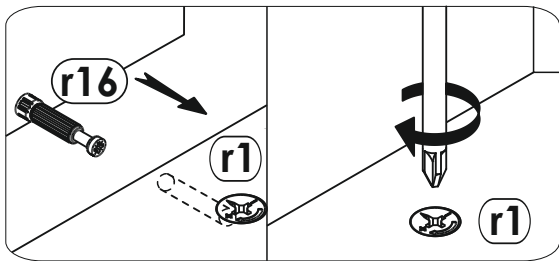
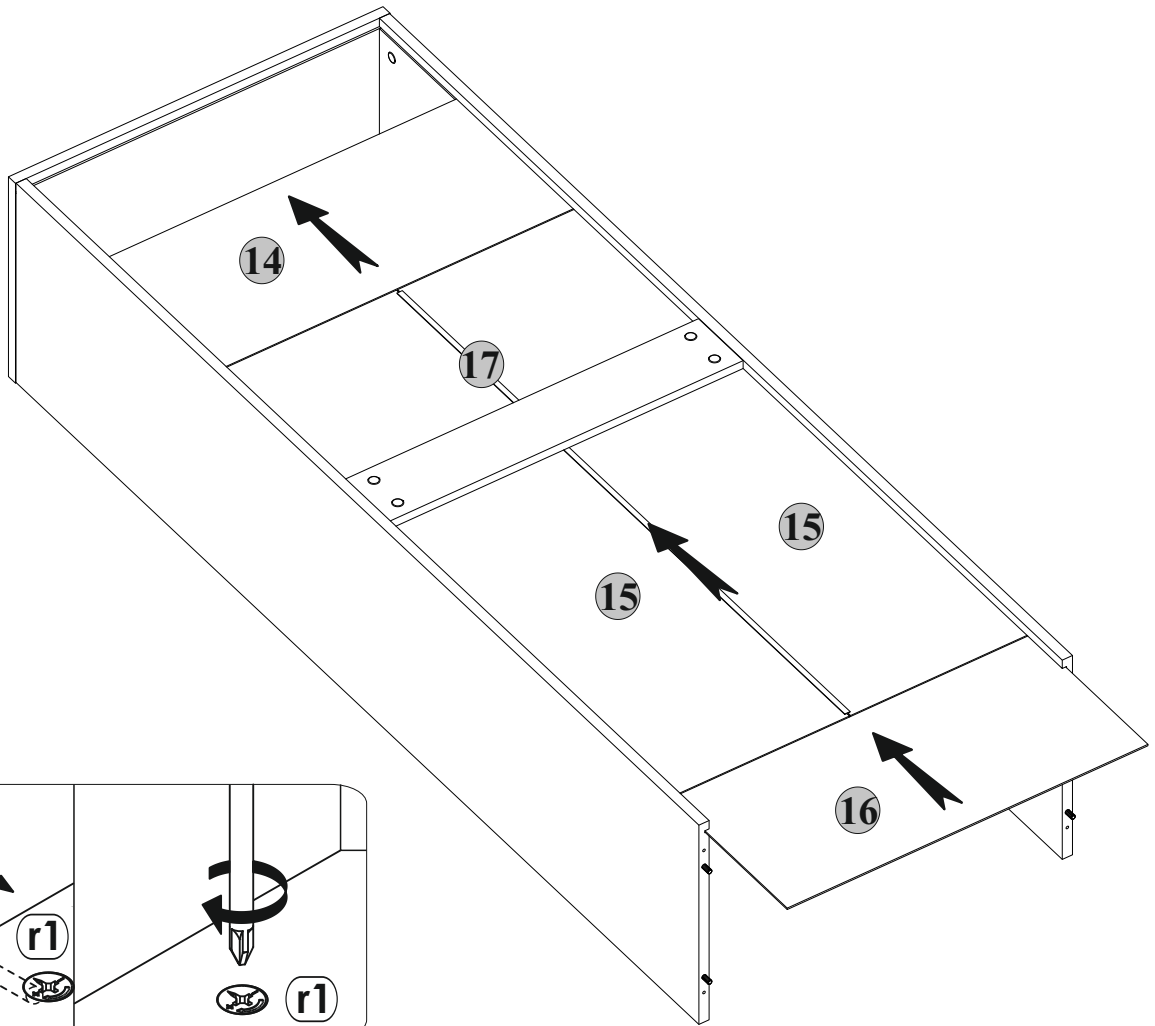


7

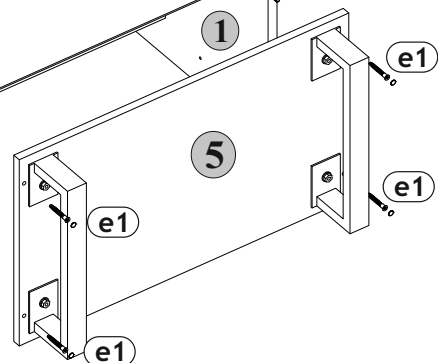
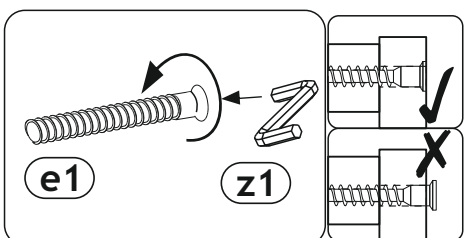
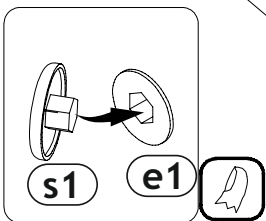
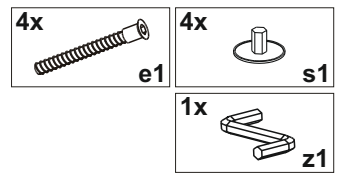
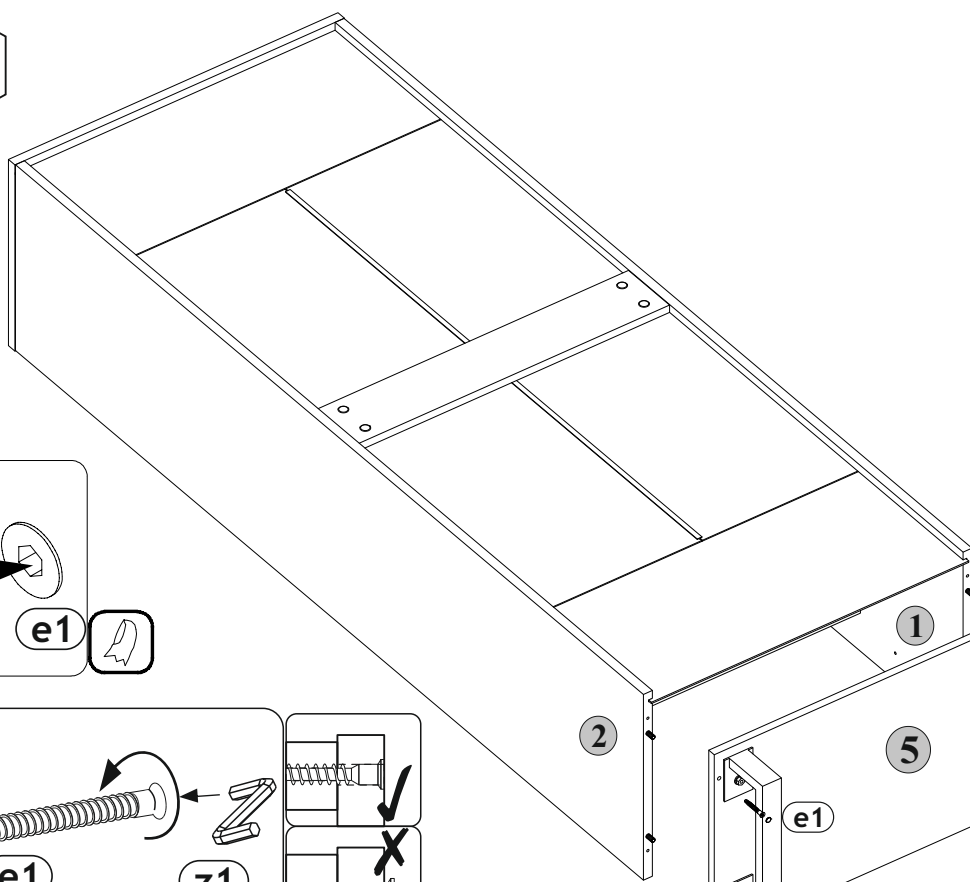


5

8



9



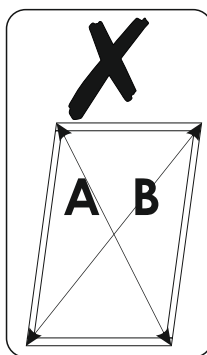
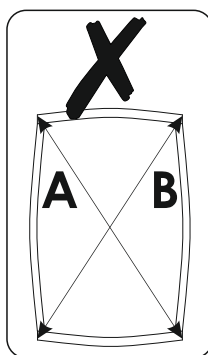
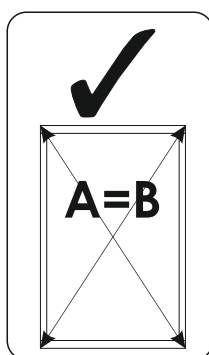
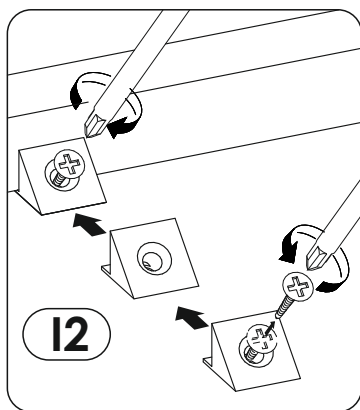
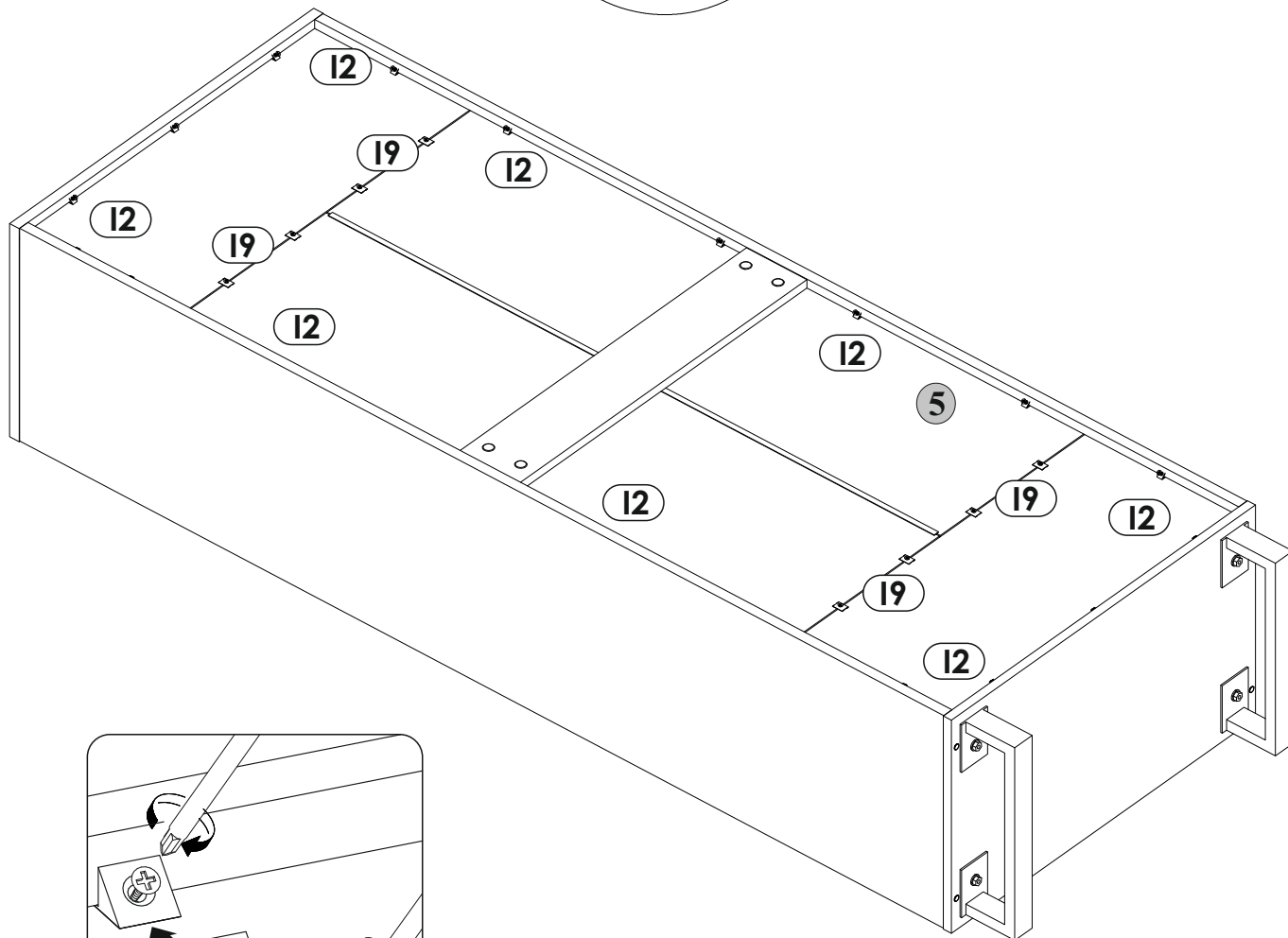
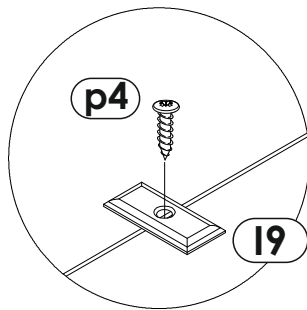
6

10

18x
I2

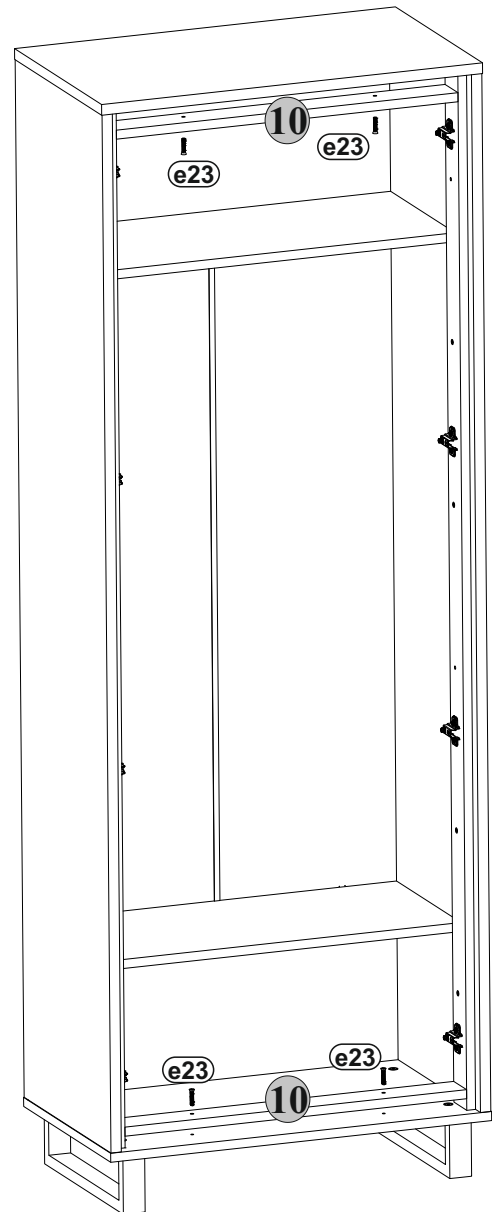
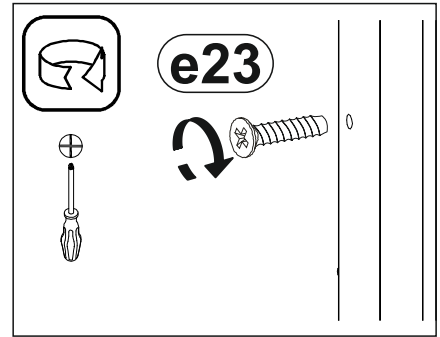
8x
I9

8x
 $\phi 3.5 \times 16$ mm
p4





16x
φ6x20 mm e23



12

2x p42

1x c105

1x t17

1x n14

2x $\phi 3.5 \times 16$ mm p1

1x m6

