

iQ500, Einbau-Kühlschrank, 177.5 x 56 cm, Flachscharnier mit Softeinzug KI81RSDE0



Integriertes Zubehör

2 x Eierablage

Sonderzubehör

KS0BZS00 Schwerlastsatz
KS10Z020 Flaschenablage
KSGGZM00 Butterdose

Kühlschrank mit hyperFresh plus Box für bis zu 2x längere Frische bei Obst und Gemüse sowie präziser touchControl-Temperaturregelung.

- ✓ Hält Obst und Gemüse bis zu 2x länger frisch und knackig - hyperFresh Plus.
- ✓ Die Tür schließt automatisch und sanft, wenn der Öffnungswinkel nur noch 20° beträgt.
- ✓ bottleRack: Flaschen sicher und griffbereit aufbewahren.
- ✓ superCooling: Senkt die Temperatur für eine bestimmte Zeit, um frische Lebensmittel schnell herunterzukühlen.
- ✓ Eine zweigeteilte Ablage für verschiedene Lageranforderungen - varioShelf.

Ausstattung

Technische Daten

Energieeffizienzklasse: E
 Durchschnittlicher Energieverbrauch in Kilowattstunden pro Jahr (kWh/a): 115 kWh/Jahr
 Summe der Volumen der Tiefkühlfächer: 0 l
 Summe der Volumen der Kaltlagerfächer: 319 l
 Luftschallemissionen: 37 dB(A) re 1 pW
 Luftschallemissionsklasse: C
 Bauform: Einbau
 Dekorrahmen/ -platte: Nicht enthalten
 Höhe: 1772 mm
 Breite: 558 mm
 Tiefe: 545 mm
 Min. Nischenmaße für Installation (H x B x T): ... 1775.0 x 560 x 550 mm
 Nettogewicht: 61.7 kg
 Anschlusswert: 90 W
 Absicherung: 10 A
 Türöffnung: Rechts wechselbar
 Spannung: 220-240 V
 Frequenz: 50 Hz
 Länge Anschlusskabel: 230.0 cm
 Anzahl Verdichter: 1
 Anzahl unabhängiger Kühlkreisläufe: 1
 Innenlüfter: Ja
 Scharniere wechselbar: Ja
 Anzahl verstellbarer Ablagen-Kühlteil (Stck): 6
 Flaschenregale: Ja
 EAN-Nummer: 4242003863510
 Marke: Siemens
 Internationale Bestellbezeichnung: KI81RSDE0
 Gerätetyp: Kühlschrank
 Frostfree System: Nein
 Gerätetyp: Einbau / Vollintegrierbar
 Mitgeliefertes Zubehör: 2 x Eierablage



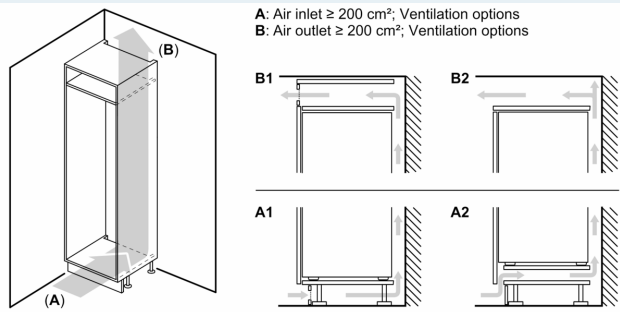
iQ500, Einbau-Kühlschrank, 177.5 x 56 cm, Flachscharnier mit Softeinzug KI81RSDE0

Ausstattung

- KI81RSDE0
 - Flachscharnier-Technik, softEinzug mit Türdämpfung
 - easy Installation
- Leistung und Verbrauch**
- Energieeffizienzklasse: E
 - Nutzinhalt gesamt: 319 l
 - Nutzinhalt Kühlfächer: 319 l
 - Nutzinhalt Tiefkühlfächer: 0 l
 - Energieverbrauch / Jahr: 115 kWh/a
 - Klimaklasse: SN-ST
 - SuperGefrieren: nein
 - Geräuscheffizienzklasse / Geräusch-Wert: C / 37 dB
 - Auf Basis der Ergebnisse der Normprüfung über 24 Std. Tatsächlicher Verbrauch abhängig von Nutzung/Standort des Geräts.
- Design**
- dimLight - sanft aufdimmende LED-Innenbeleuchtung
- Komfort und Sicherheit**
- Elektronische Temperaturregelung digital ablesbar
 - freshSense - Konstante Temperatur durch intelligente Sensortechnik
 - Abtau-Automatik im Kühlteil
 - Super-Taste: superKühlen
 - Akustischer Türalarm
- Kühlteil**
- 7 Abstellflächen aus Sicherheitsglas (6 höhenverstellbar), davon ein varioShelf (teilbare Glasablage), 2 Glasplatten ausziehbar
 - verchromter Flaschenrost
 - 6 Türabsteller, davon 1 Butter-/Käsefach
- Frischhaltesystem**
- 1 hyperFresh Box mit Feuchteregelung auf Teleskopschienen - hält Obst und Gemüse bis zu 2x länger frisch
 - 1 Fresh Box auf Teleskopschienen
- Maße**
- Gerätemaße (H x B x T): 177.2 cm x 55.8 cm x 54.5 cm
 - Nischenmaße (H x B x T): 177.5 cm x 56.0 cm x 55.0 cm
- Technische Informationen**
- Türanschlag rechts, wechselbar
 - Anschlusswert: 90 W
 - 220 - 240 V
- Zubehör**
- 2 x Eierablage
 - Flaschenkamm

**iQ500, Einbau-Kühlschrank, 177.5
x 56 cm, Flachscharnier mit
Softeinzug
KI81RSDE0**

Maßzeichnungen

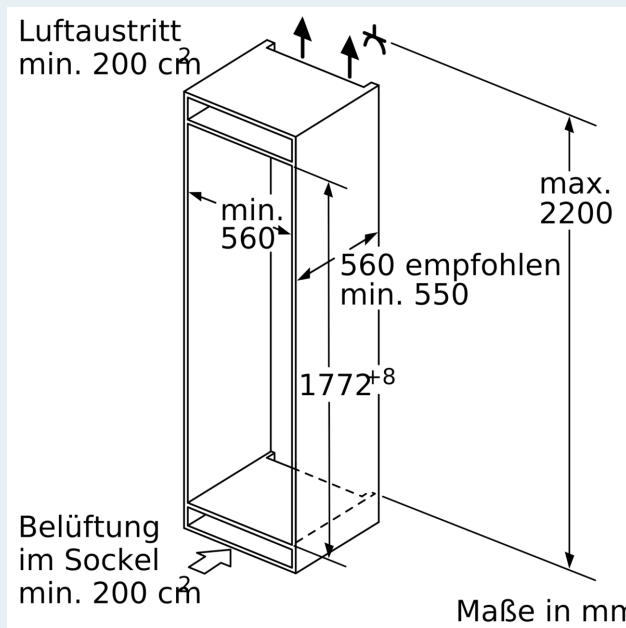
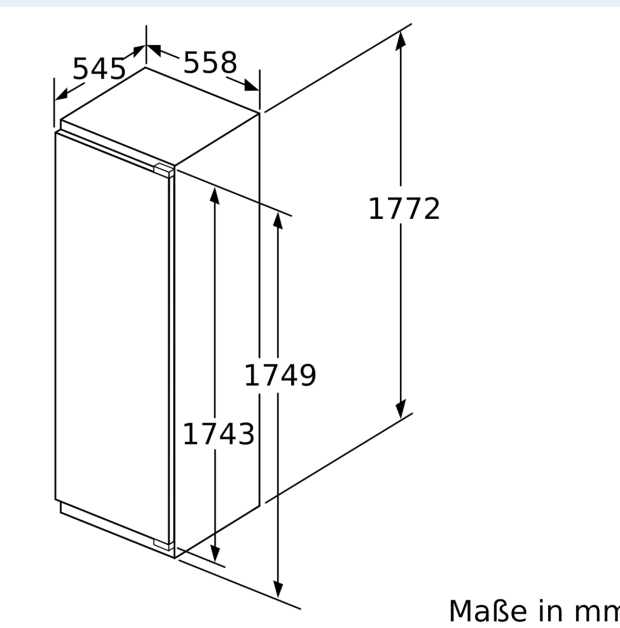


Maximal zulässiges Gewicht der Möbelfronten

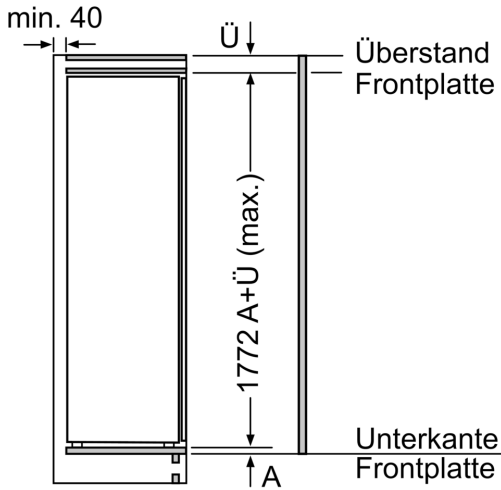
Montierte Möbelfronten, die das zulässige Gewicht überschreiten, können zu Beschädigungen und zu Funktionsbeeinträchtigungen der Scharniere führen

Δ Gewicht
 A: Gerätürhöhe inklusive Scharniere in mm
 B: Ungedämpftes Scharnier, Möbelfront in kg
 C: Gedämpftes Scharnier, Möbelfront in kg
 D: Zusätzliche mögliche Last in kg mit Schwerlastsatz

A	B	C	D
1500-1750	22	22	
720-1400	19	19	B+5 / C+5
A1	15	19	
A2	15	19	

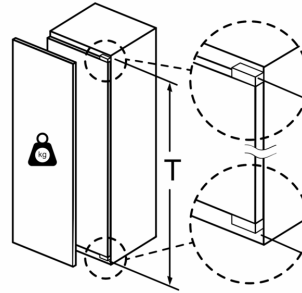


Maßzeichnungen



Maße in mm

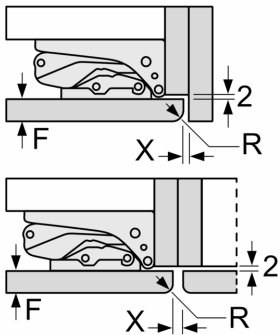
Maximal zulässiges Gewicht der Möbelfronten



Montierte Möbeltüren, die das zulässige Gewicht überschreiten, können zu Beschädigungen und zu Funktionsbeeinträchtigung am Scharnier führen.

T: Gerätetürhöhe inklusive Scharniere in mm:	ungedämpftes Scharnier, Tür in kg:	gedämpftes Scharnier, Tür in kg:
1500-1750	22	22

Maße in mm Empfehlung Spaltmaße für Flachscharnier



F	R	X
16-19	0-3	2,5
20	0-1	3
	2-3	2,5
21	0-1	3
	2-3	2,5
22	0	4
	1	3,5
	2-3	3

Die in der Tabelle empfohlenen Spaltmaße sind einzuhalten, um eine kollisionsfreie Öffnung der Gerätetüre zu gewährleisten und Beschädigungen am Küchenmöbel zu vermeiden.