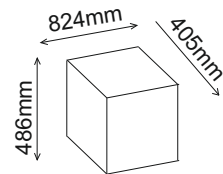
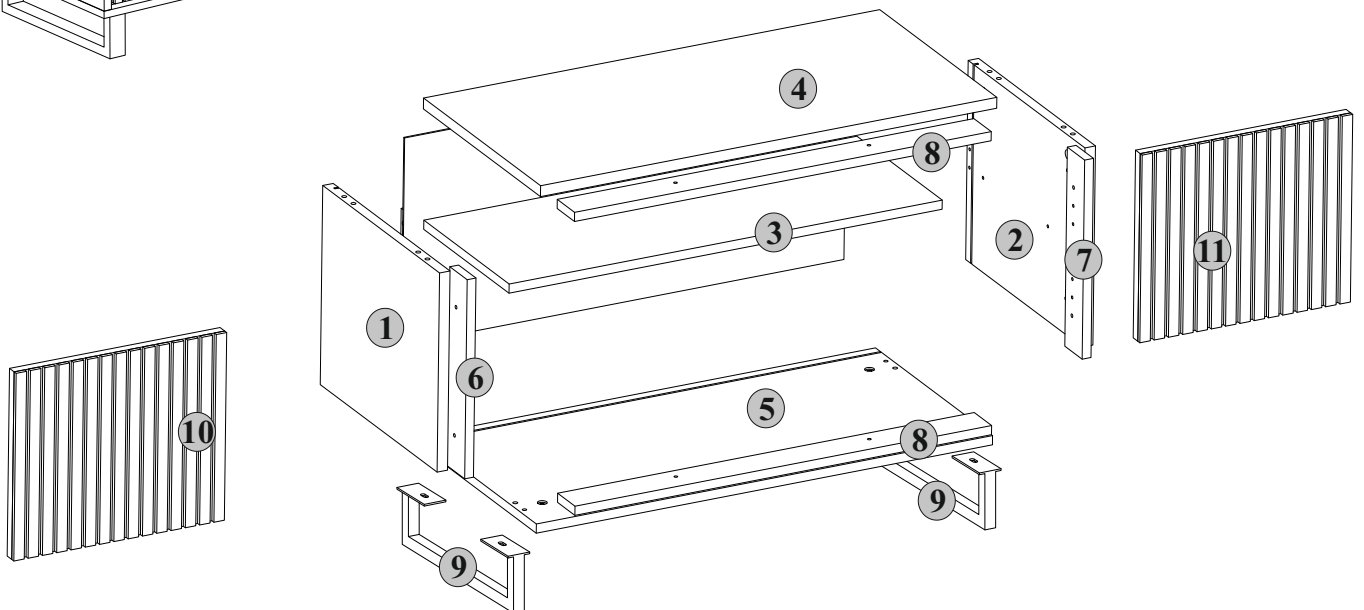
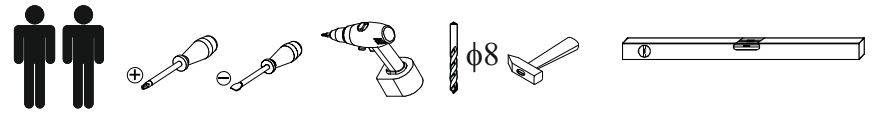
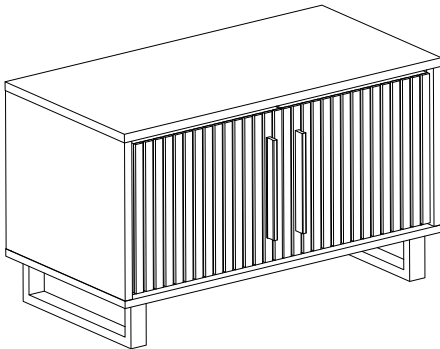
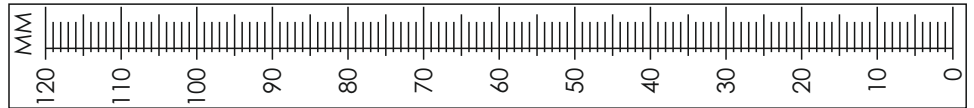


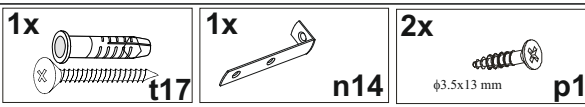
“3513”

versionsnummer: 16.12.2023

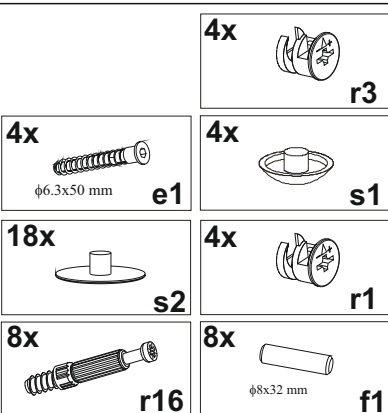
Naturholz kann sich werkstoffbedingt verziehen. Durch das Montieren ziehen sich Teile wieder plan.



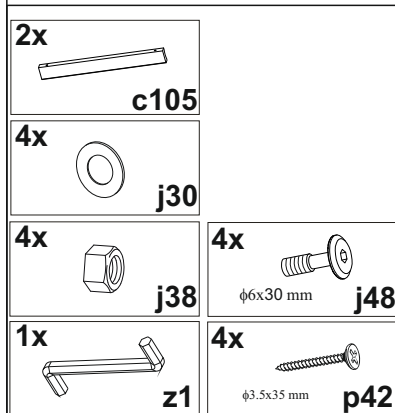
B5



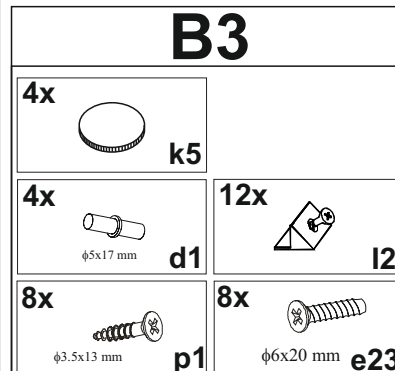
B1



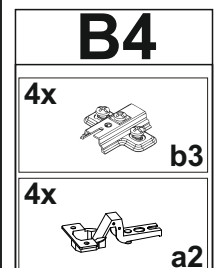
B2



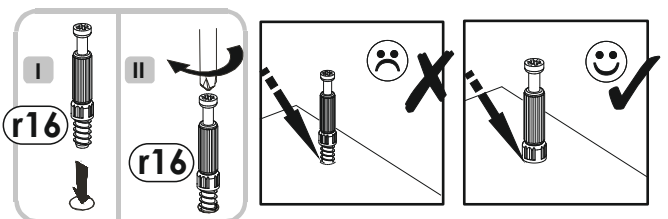
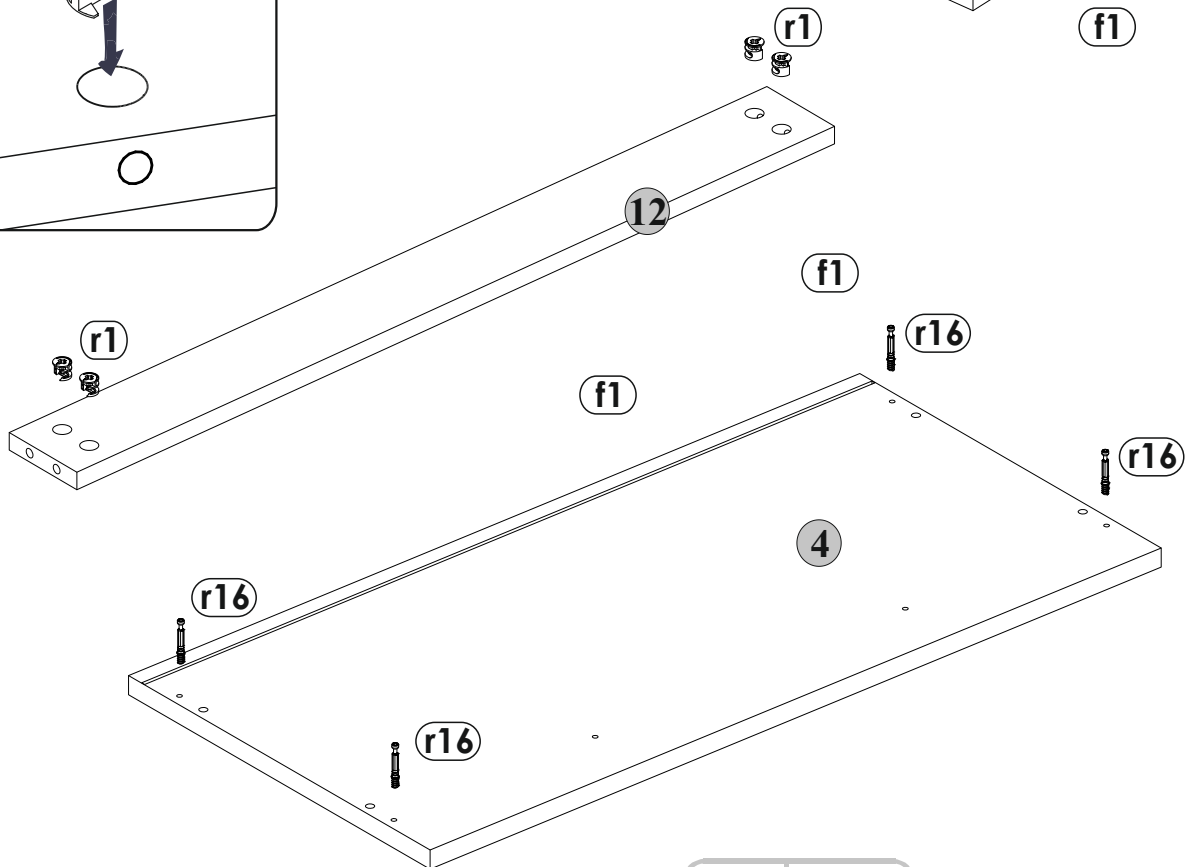
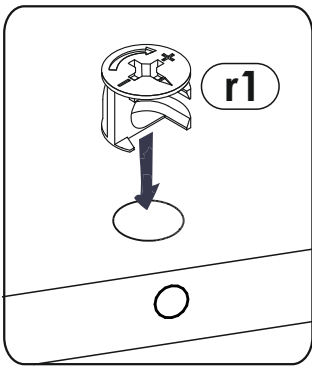
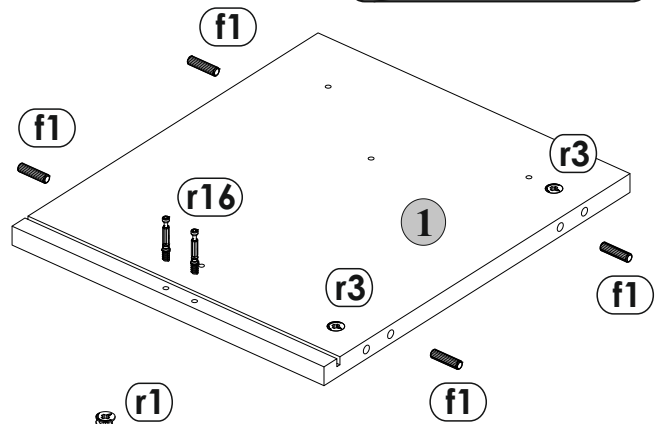
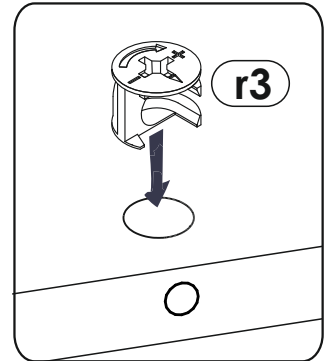
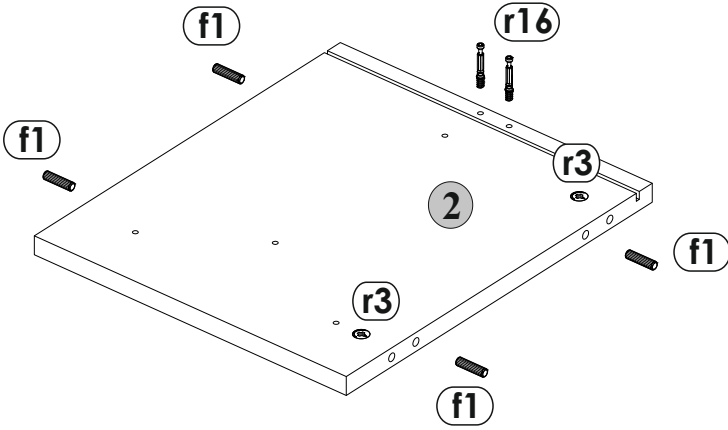
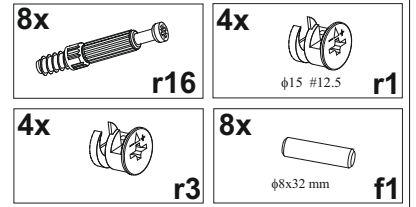
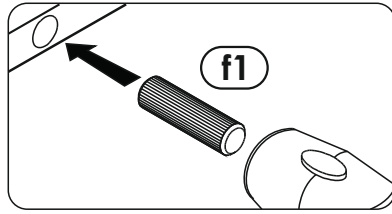
B3



B4

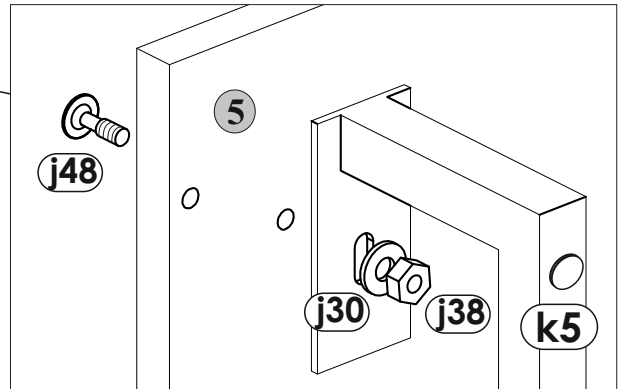
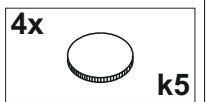
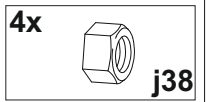
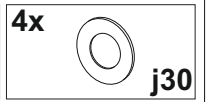
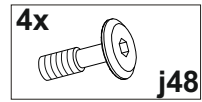
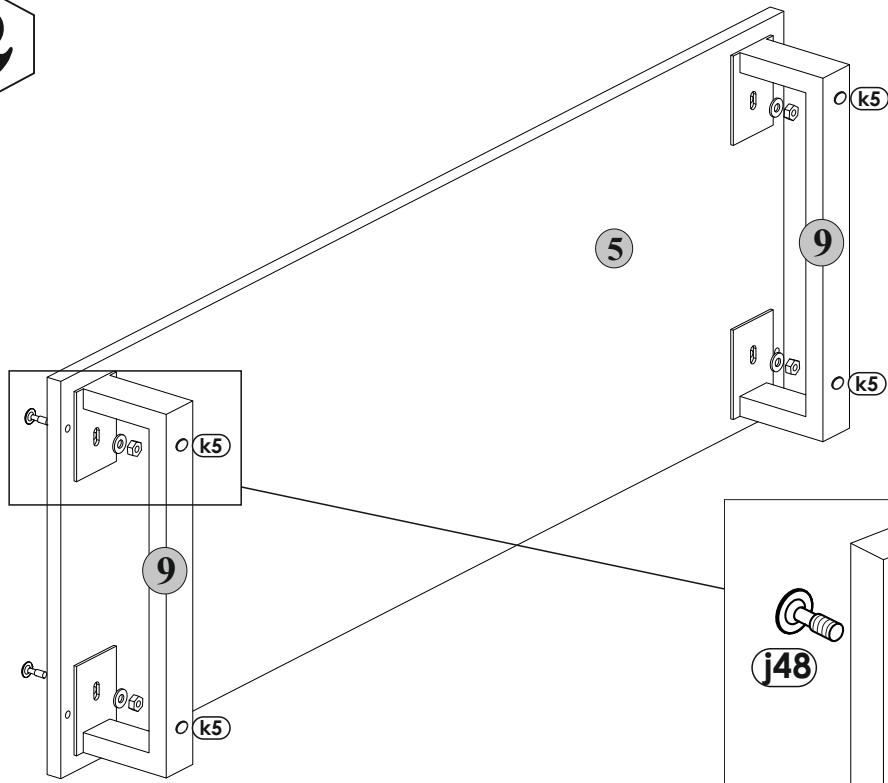


I

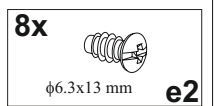
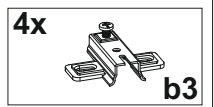
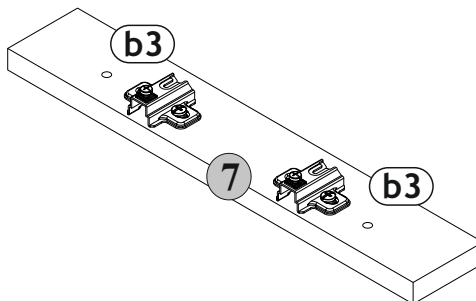
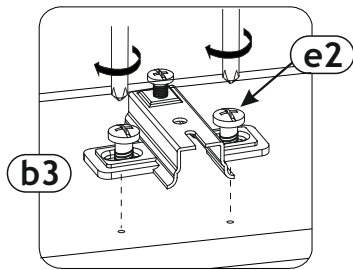
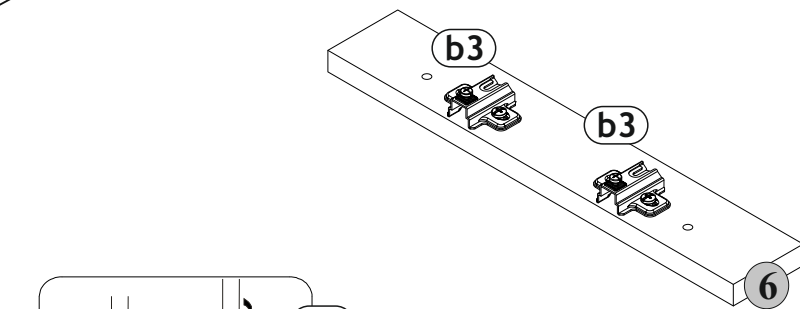


2

2

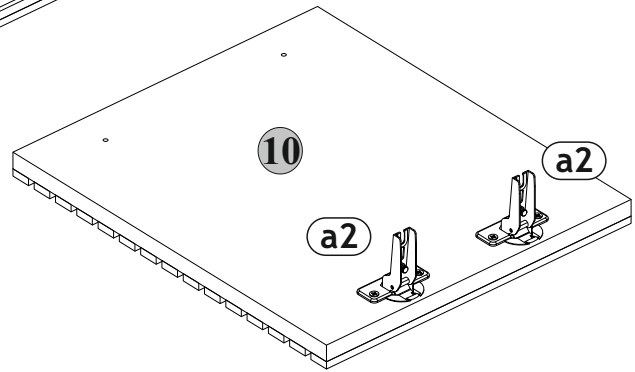
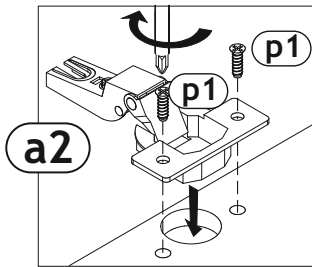
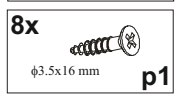
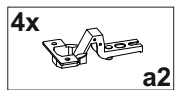
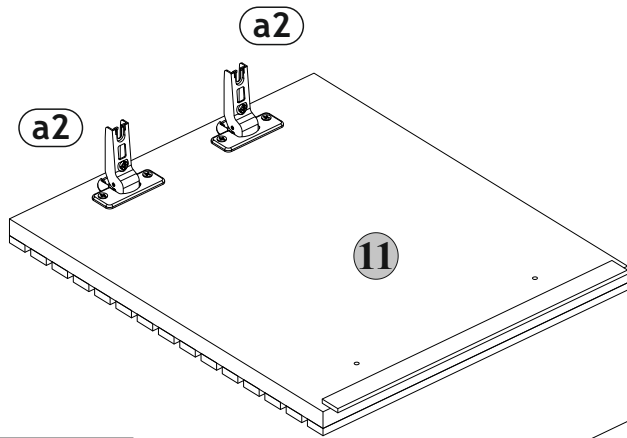


3

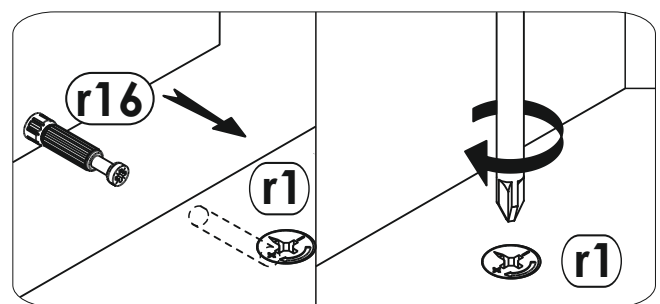
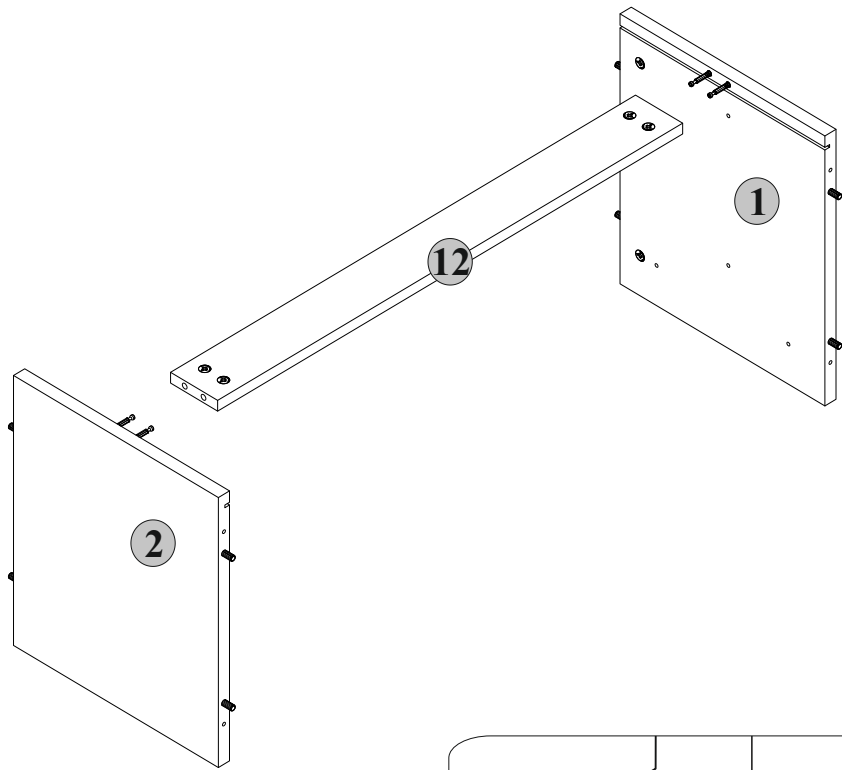


3

4



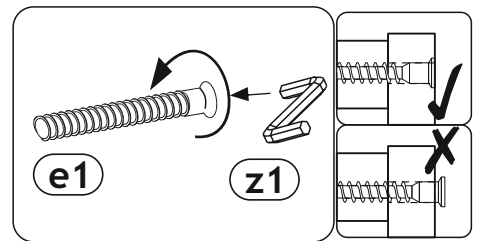
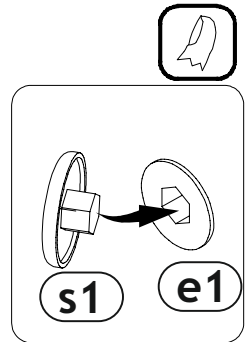
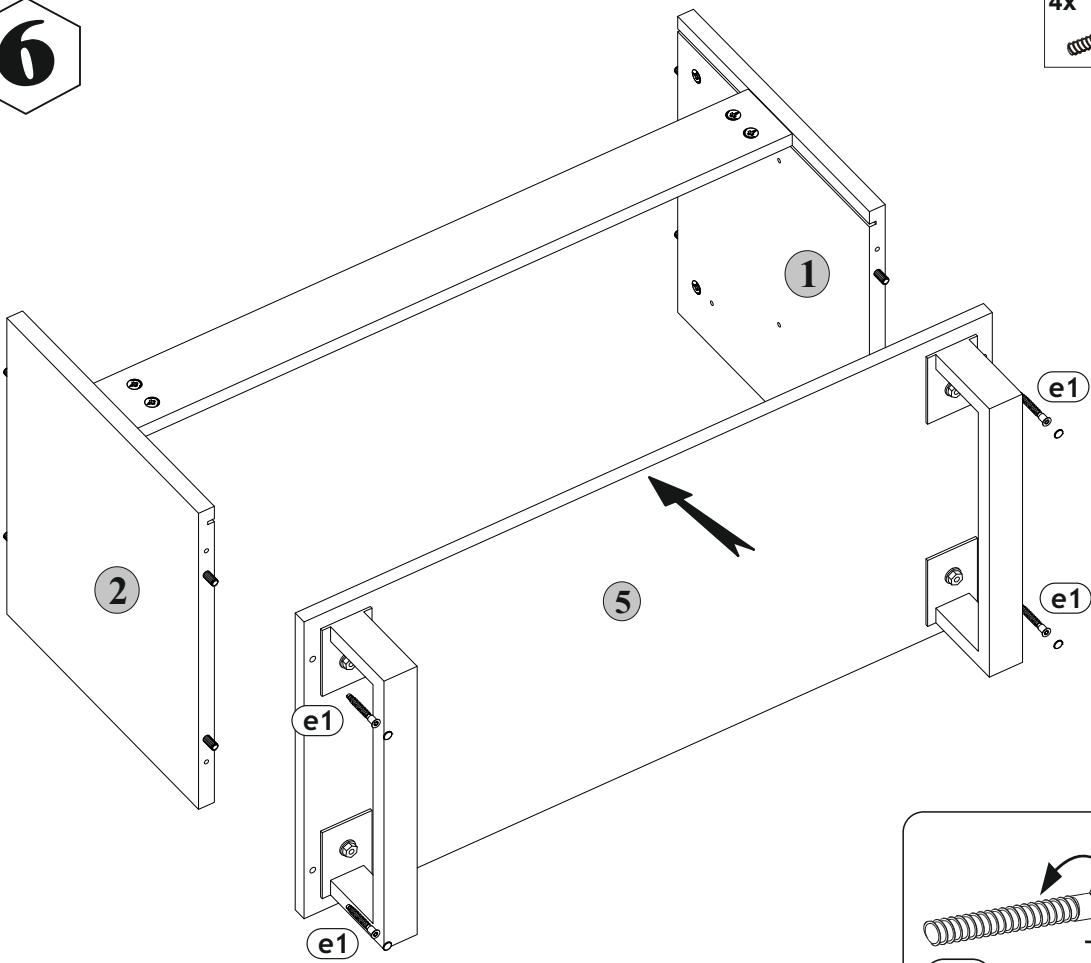
5



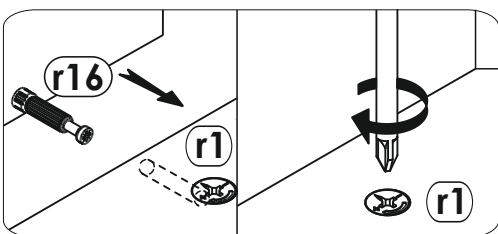
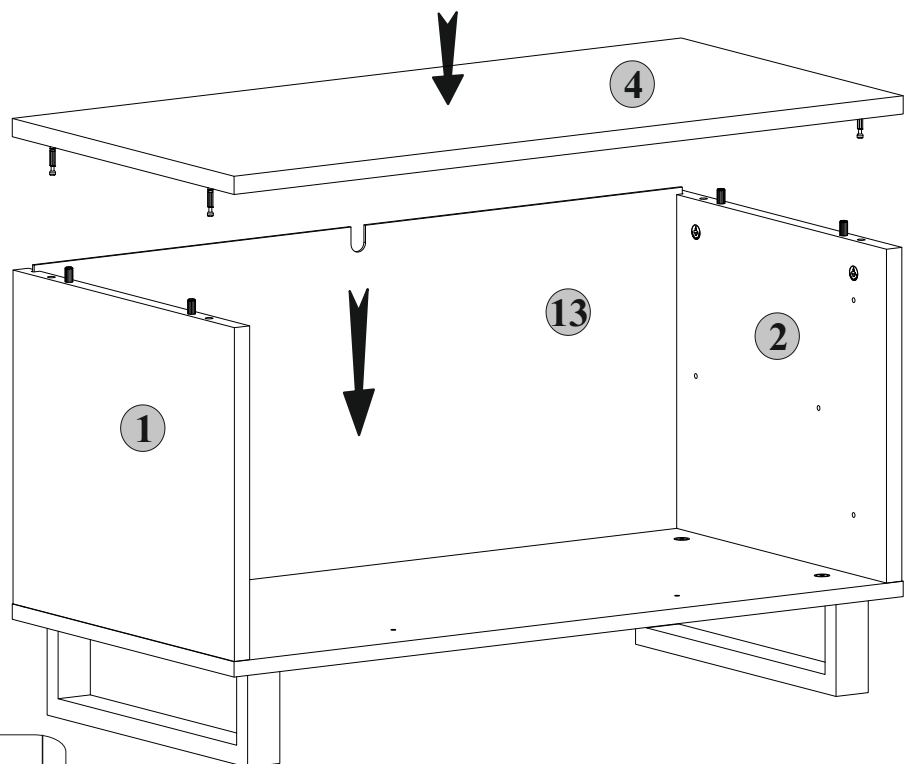
4

6

- 4x e1
- 4x s1
- 1x z1



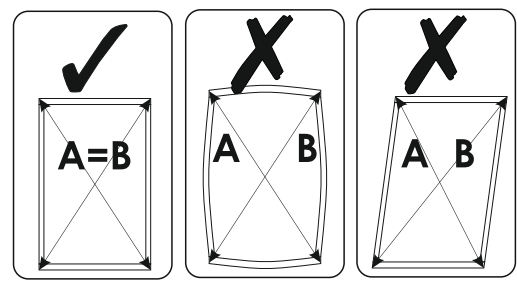
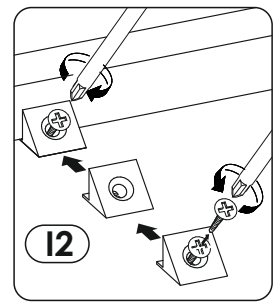
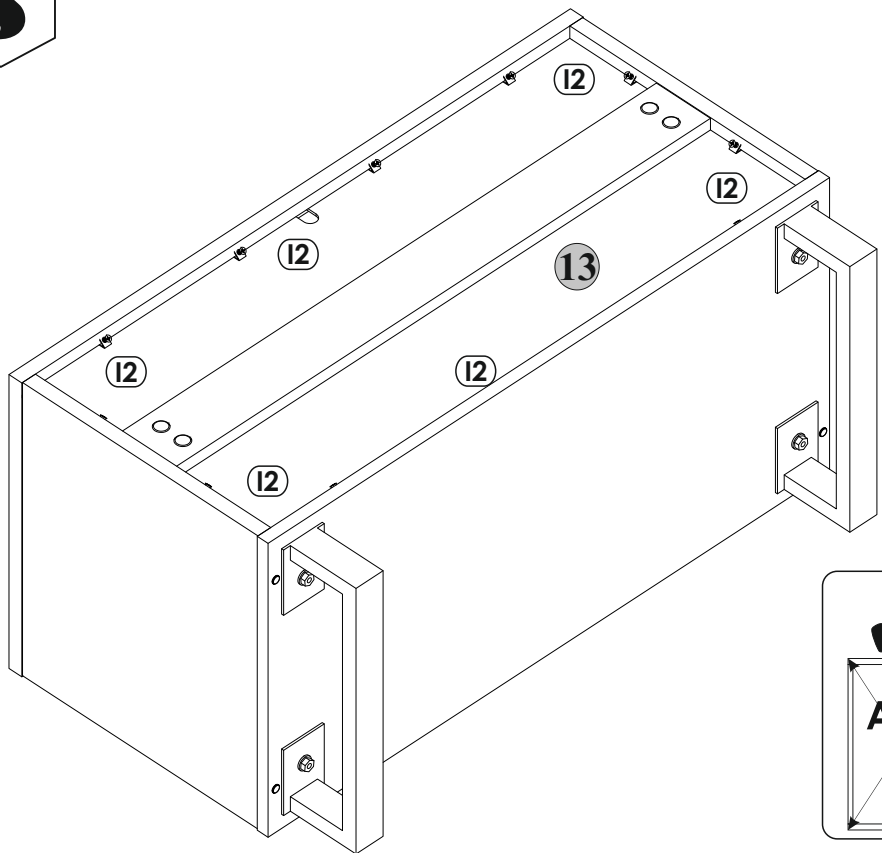
7




5

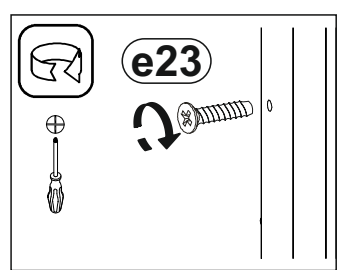
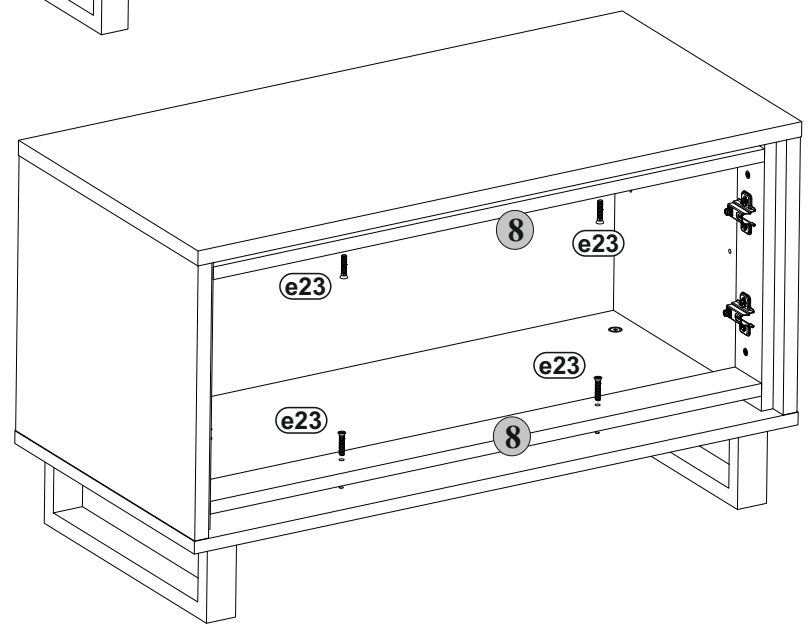
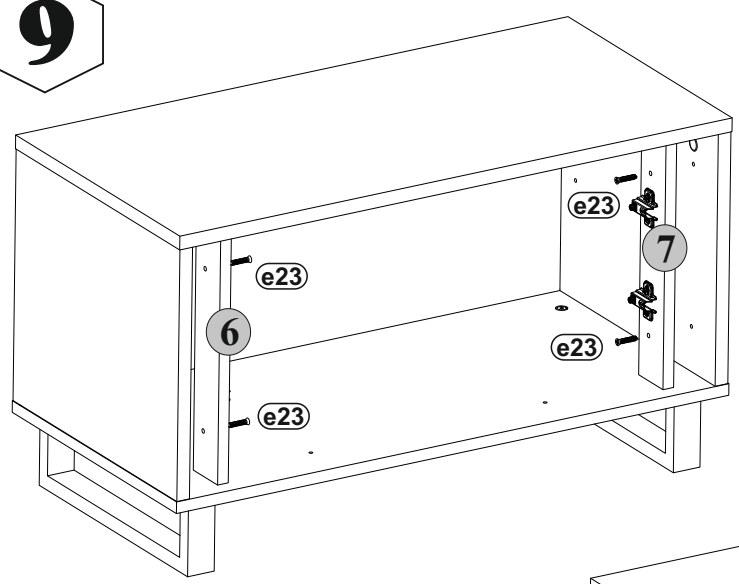
8

12x  12



9

8x  e23
φ6x20 mm



6

10

- 4x $\phi 5 \times 17$ mm d1
- 8x s2
- 1x t17
- 1x n14
- 2x $\phi 3.5 \times 16$ mm p1
- 4x p42
- 2x c105

