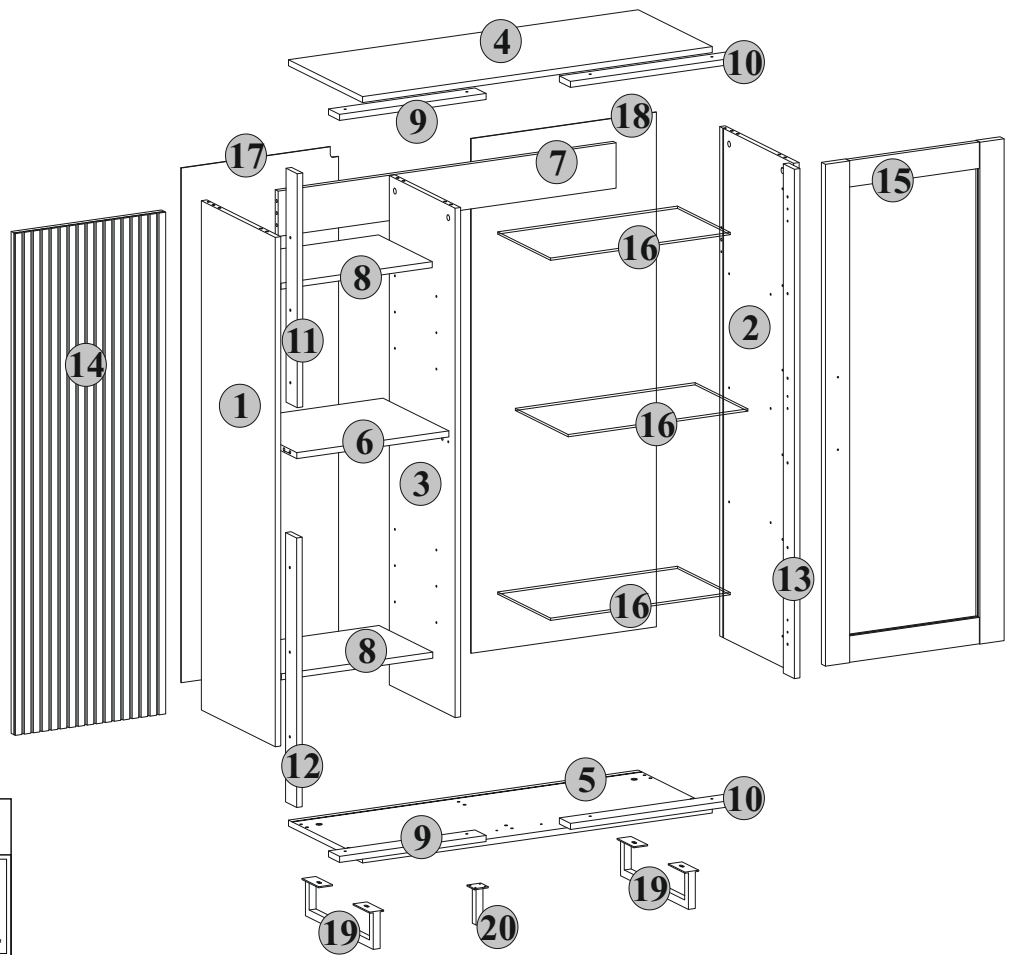
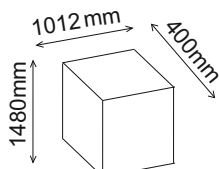
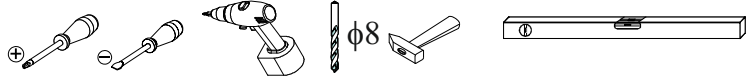
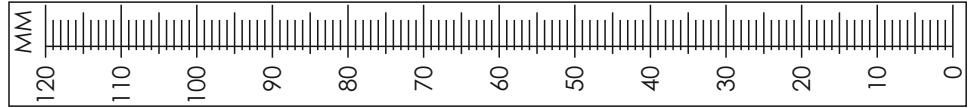
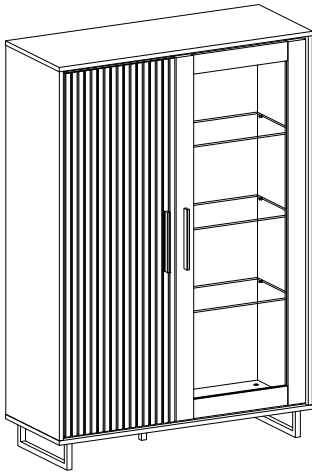


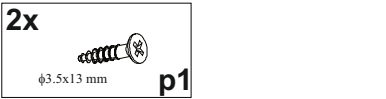
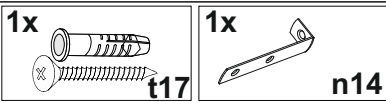
“3503”

versionsnummer: 16.12.2023

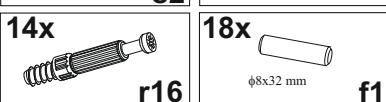
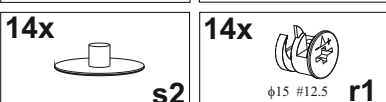
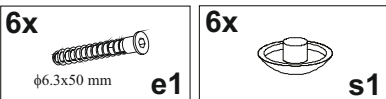
Naturholz kann sich werkstoffbedingt verziehen. Durch das Montieren ziehen sich Teile wieder plan.



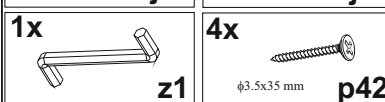
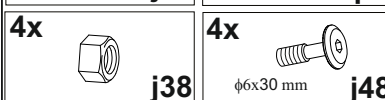
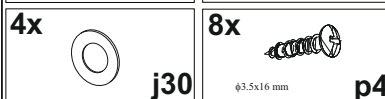
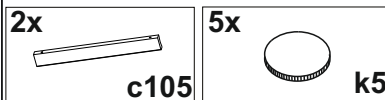
B5



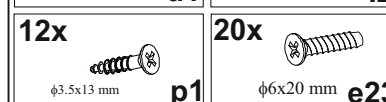
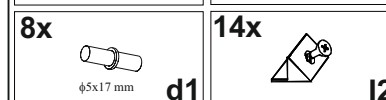
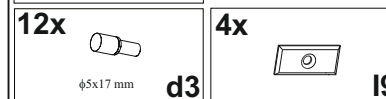
B1



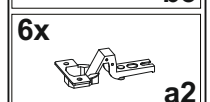
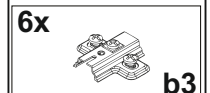
B2



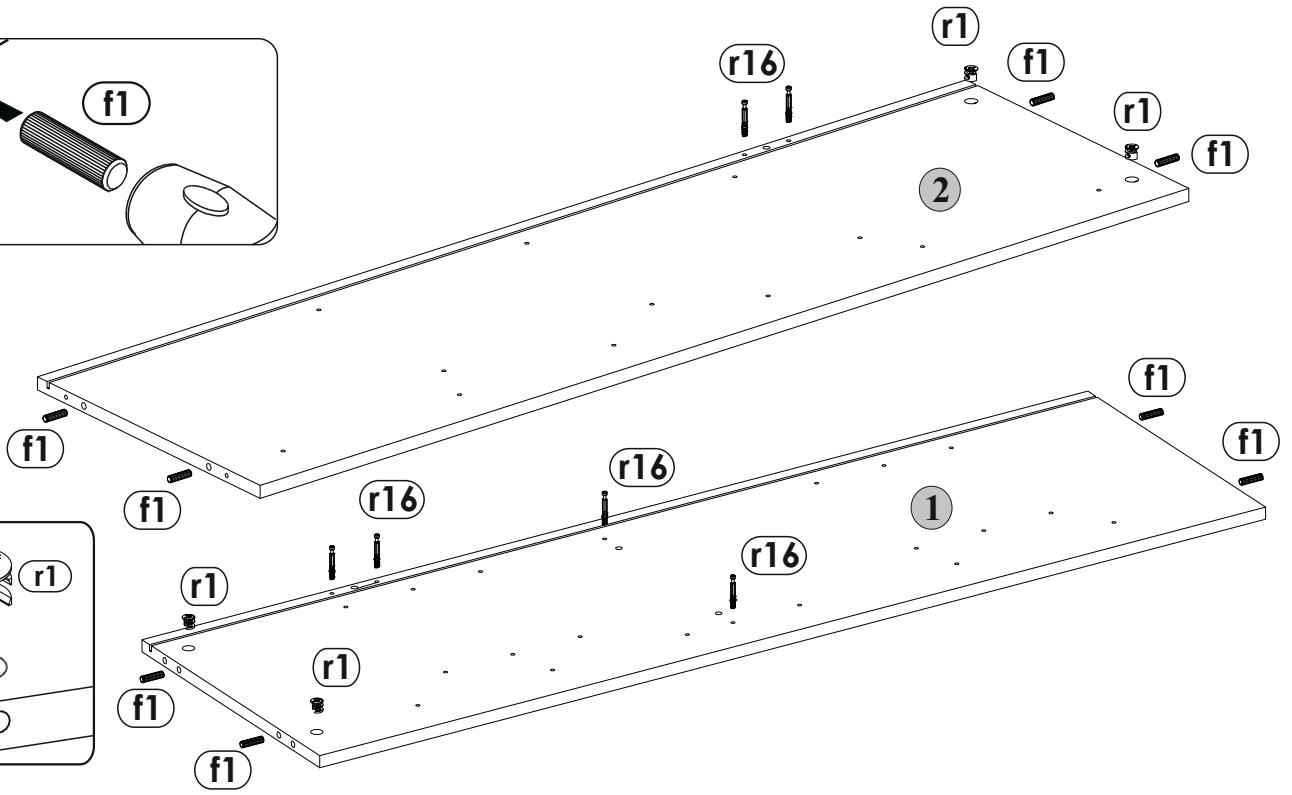
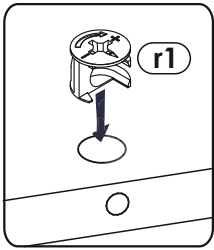
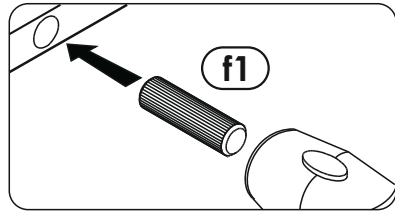
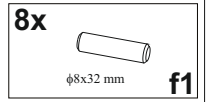
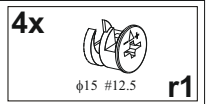
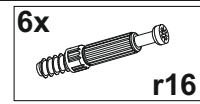
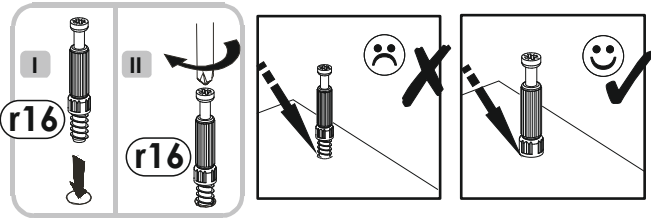
B3



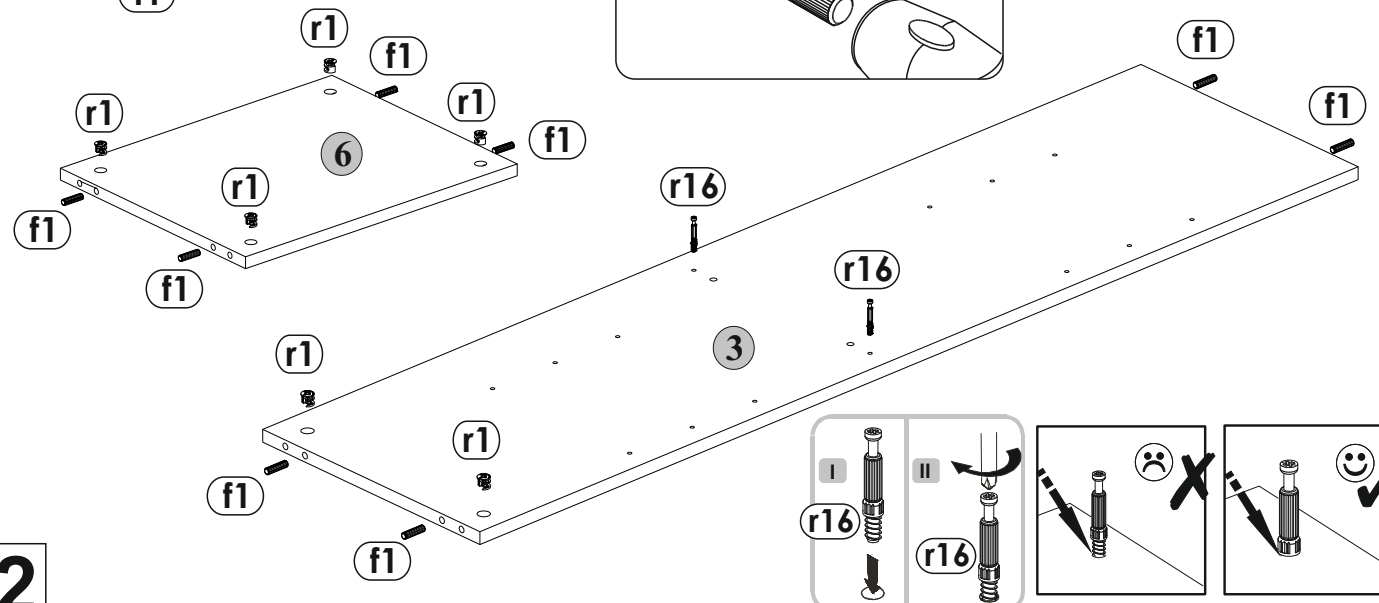
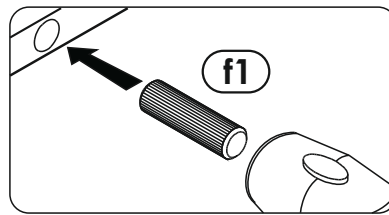
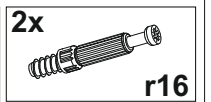
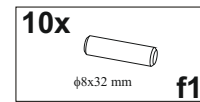
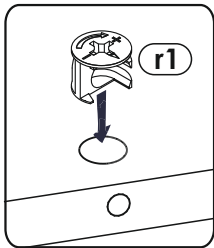
B4



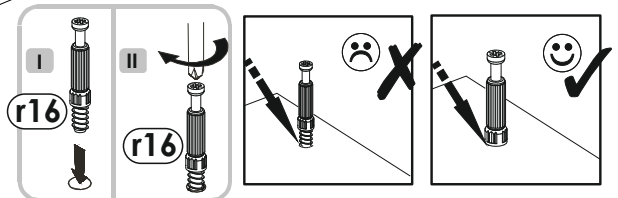
I



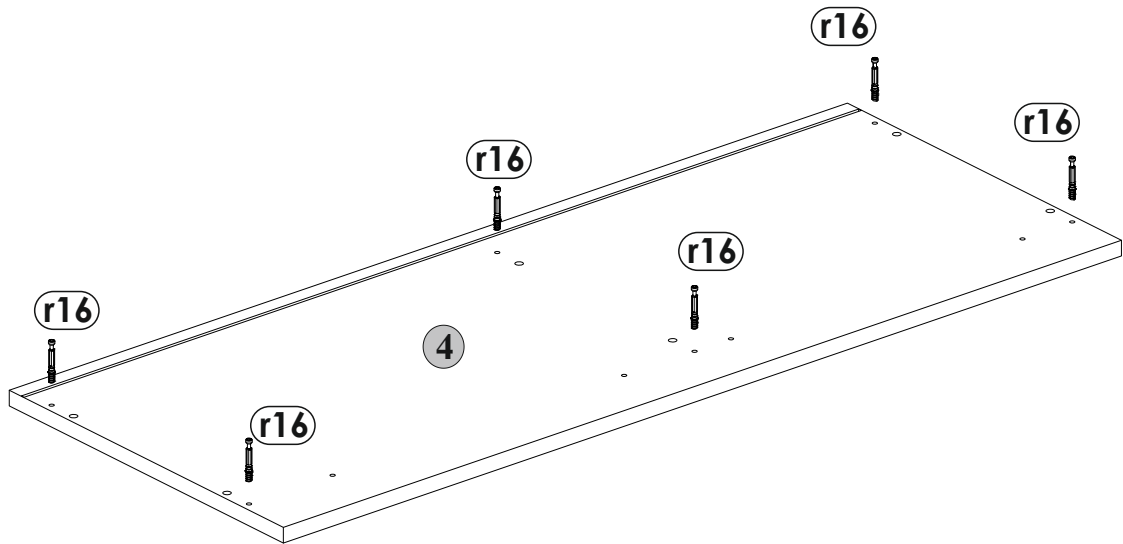
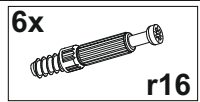
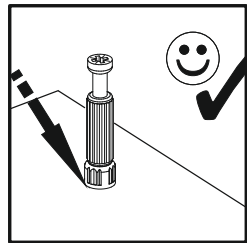
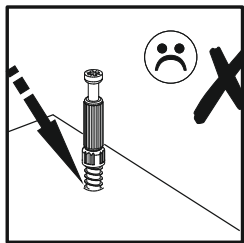
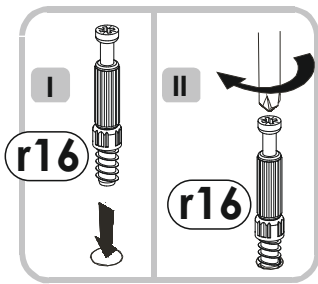
2



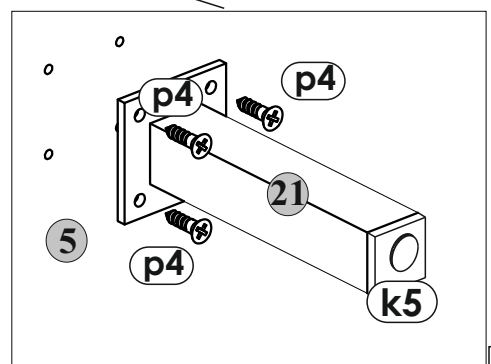
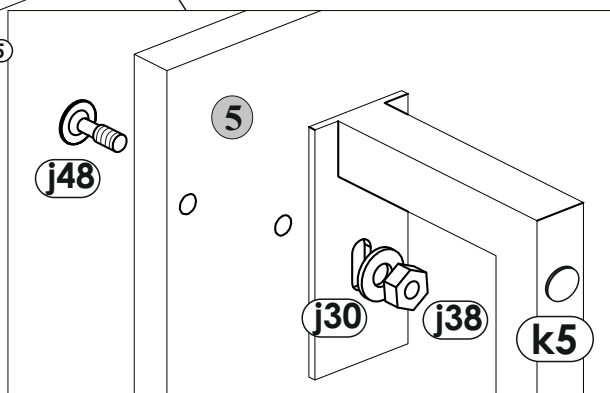
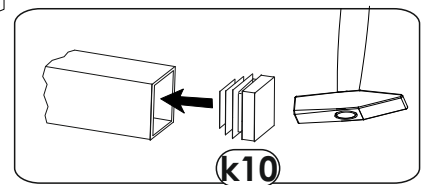
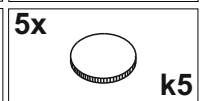
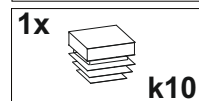
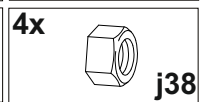
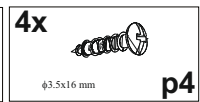
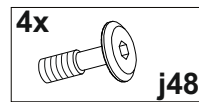
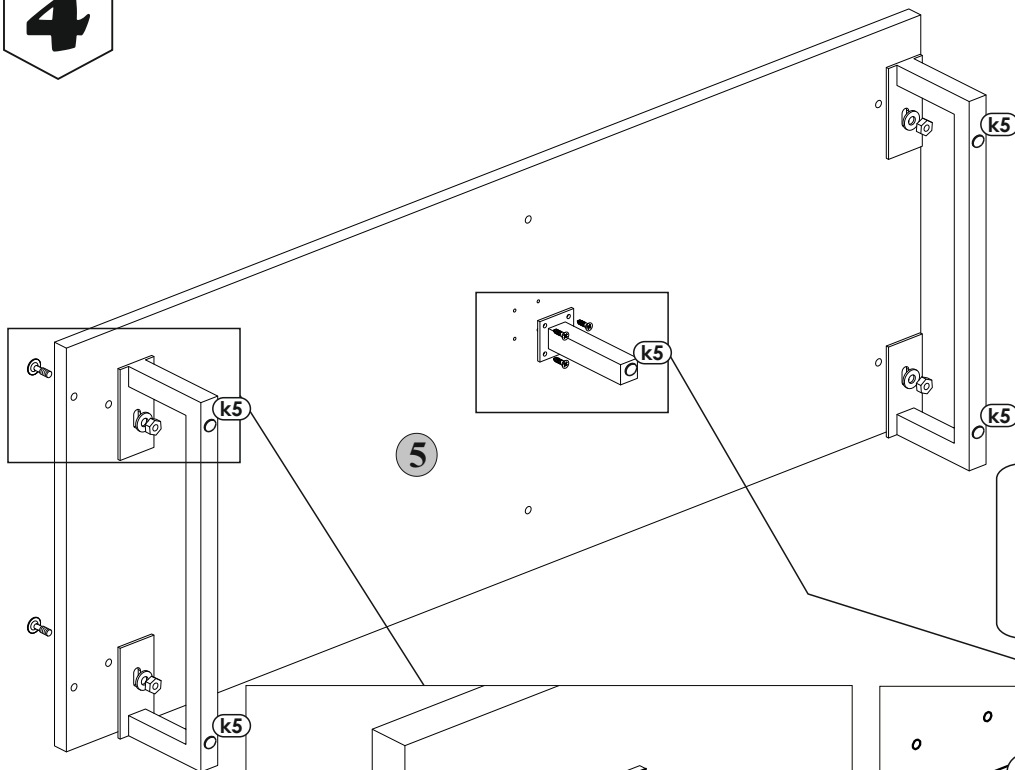
2



3

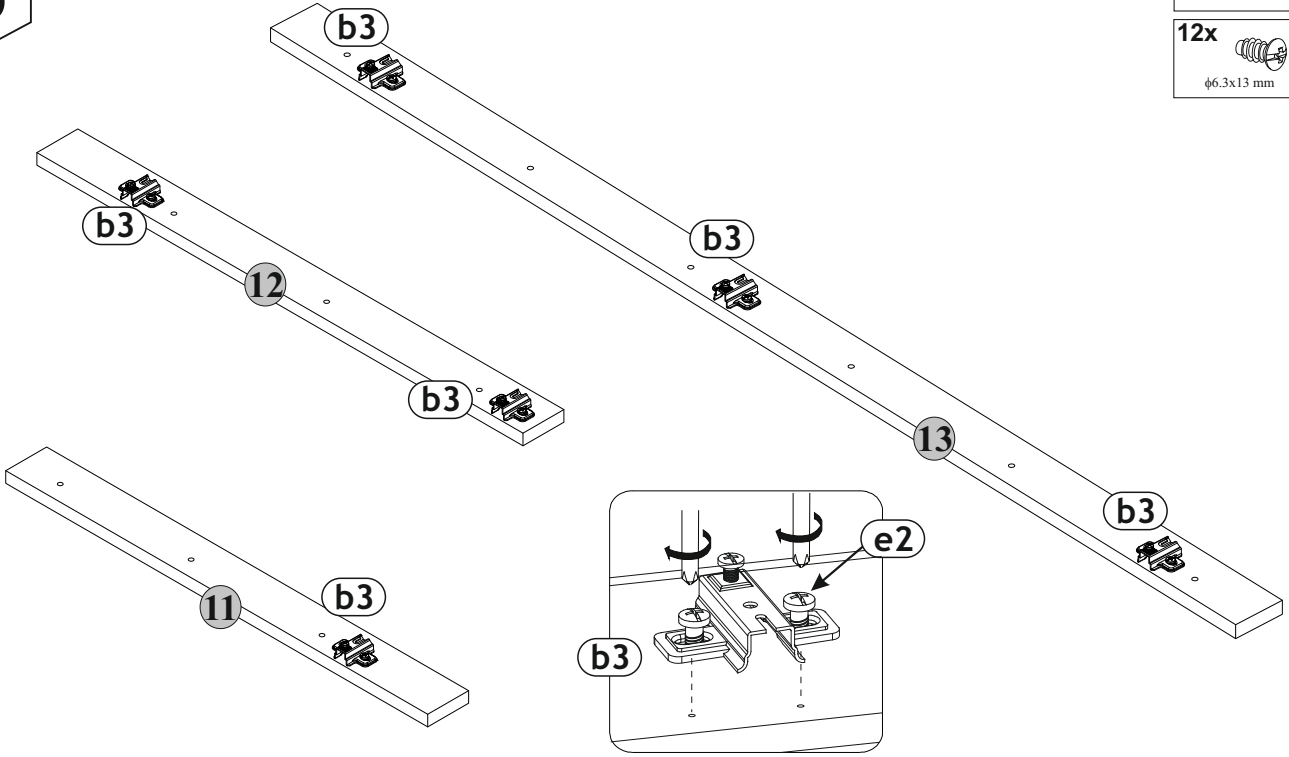


4




3

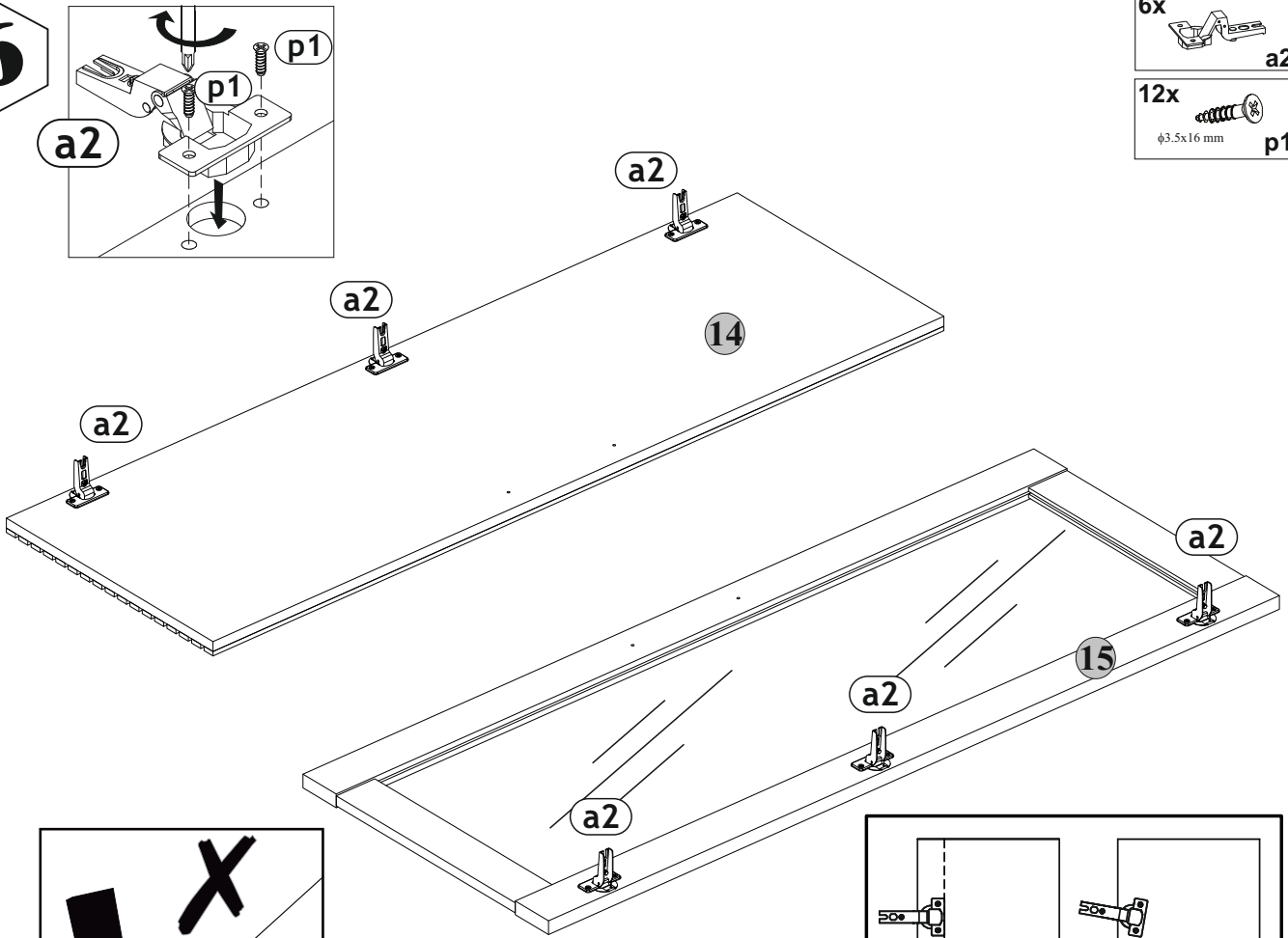
5





6x  b3

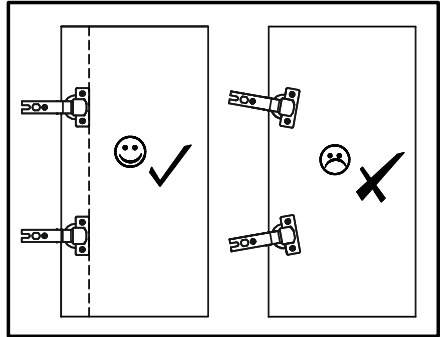
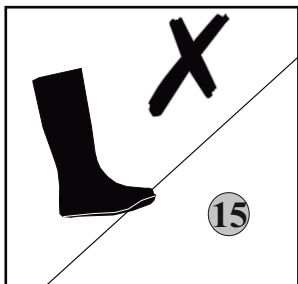
12x  e2
φ6.3x13 mm

6



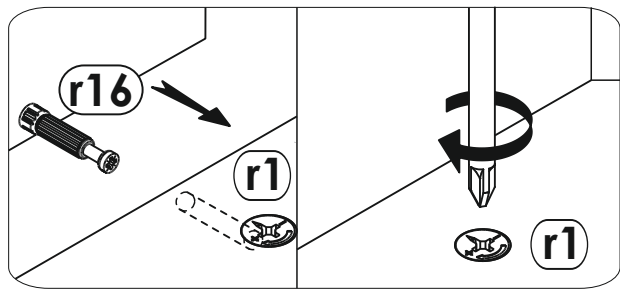
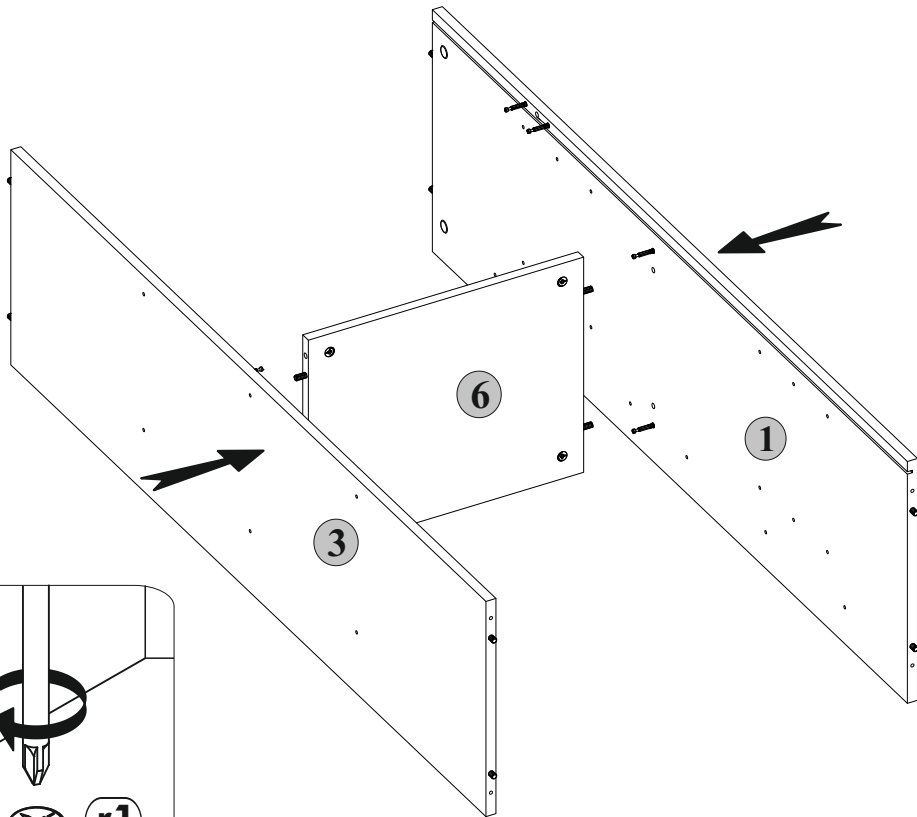
6x  a2

12x  p1
φ3.5x16 mm

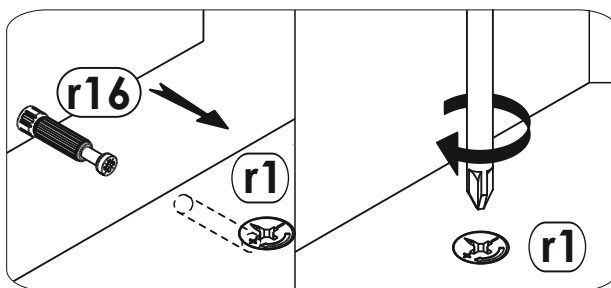
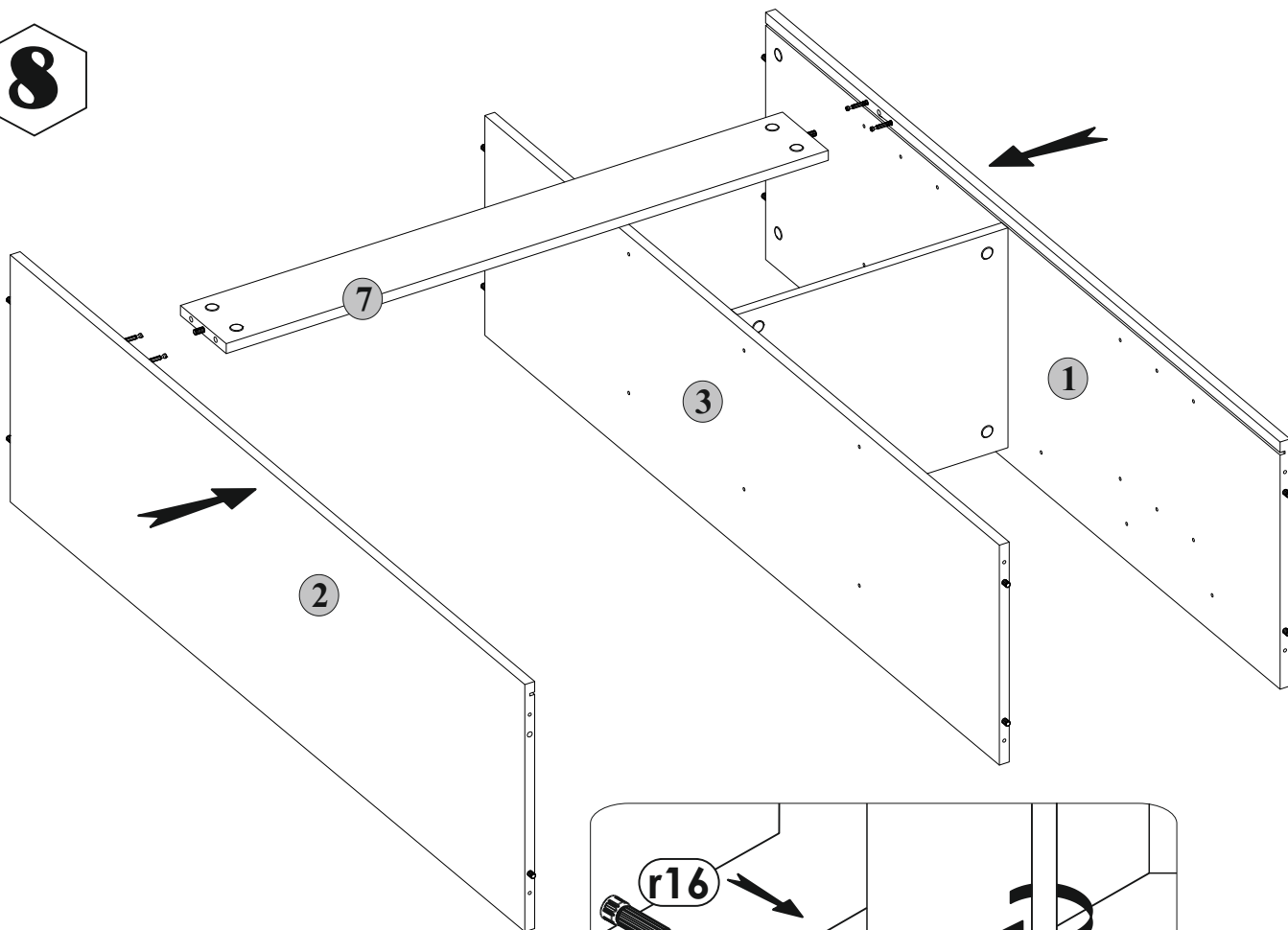


4

7

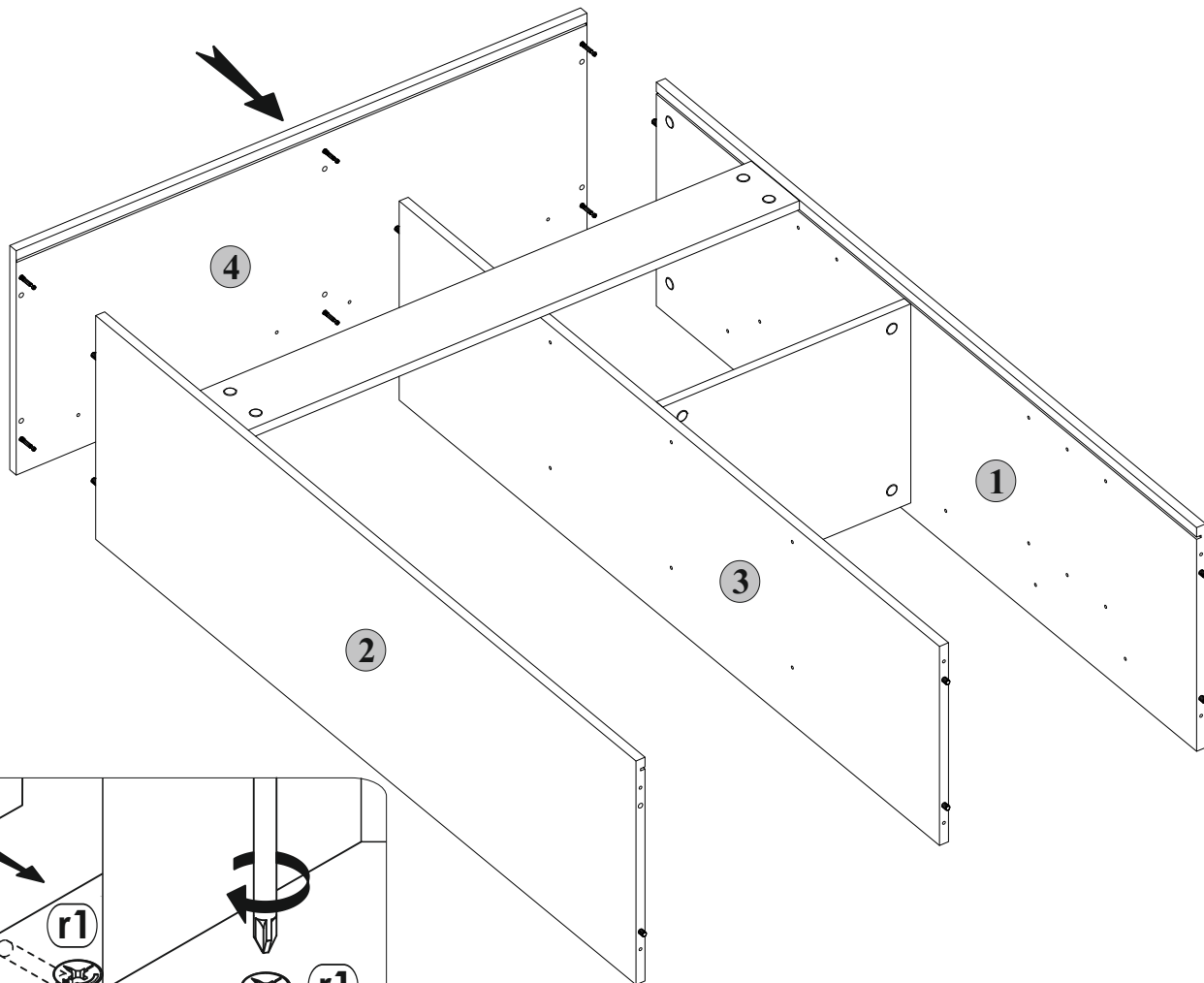


8

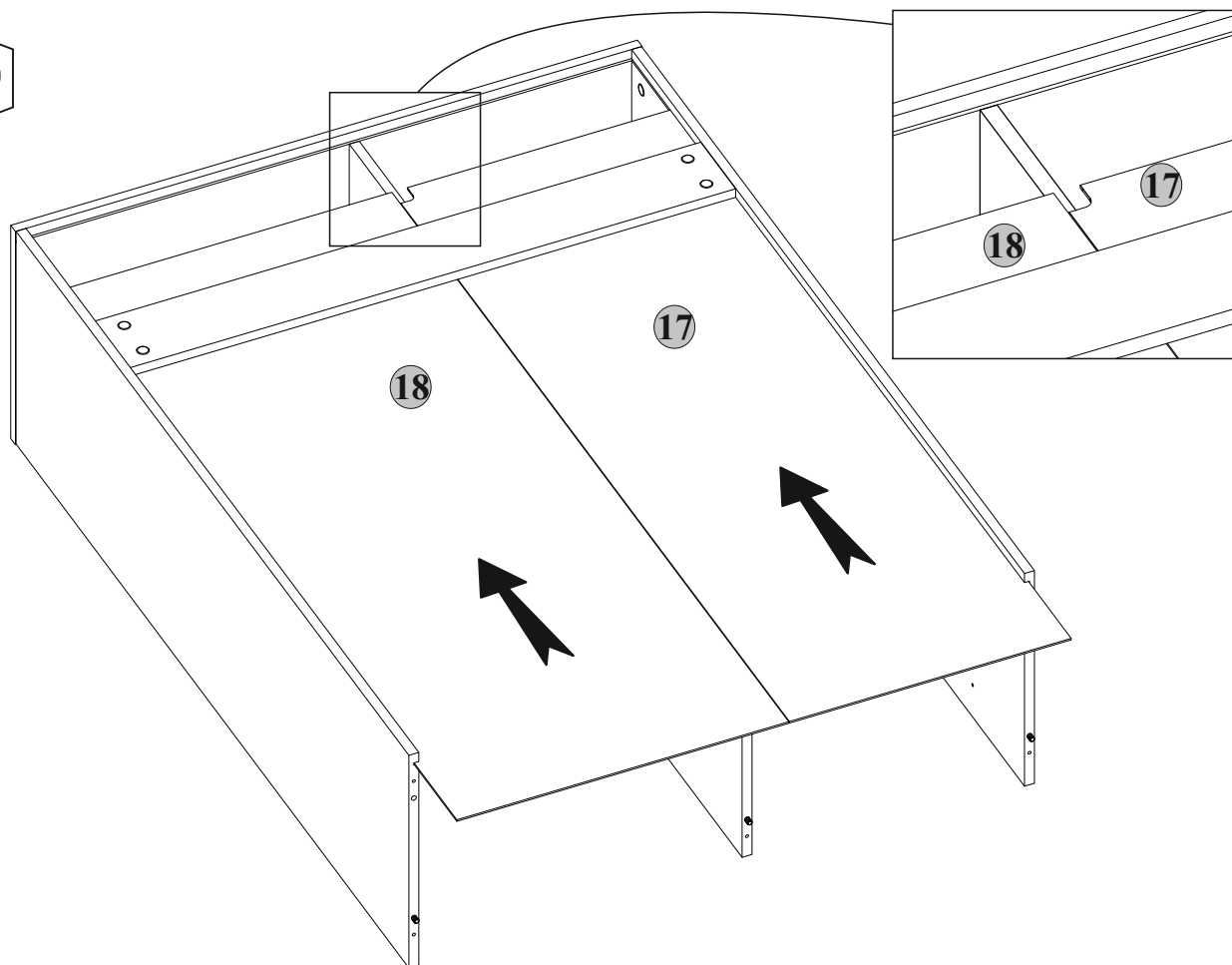


5

9



10



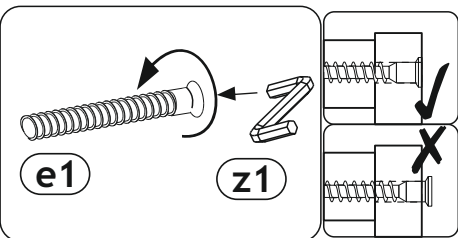
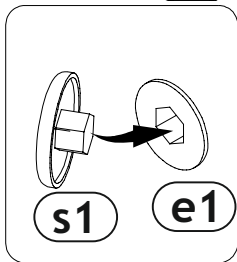
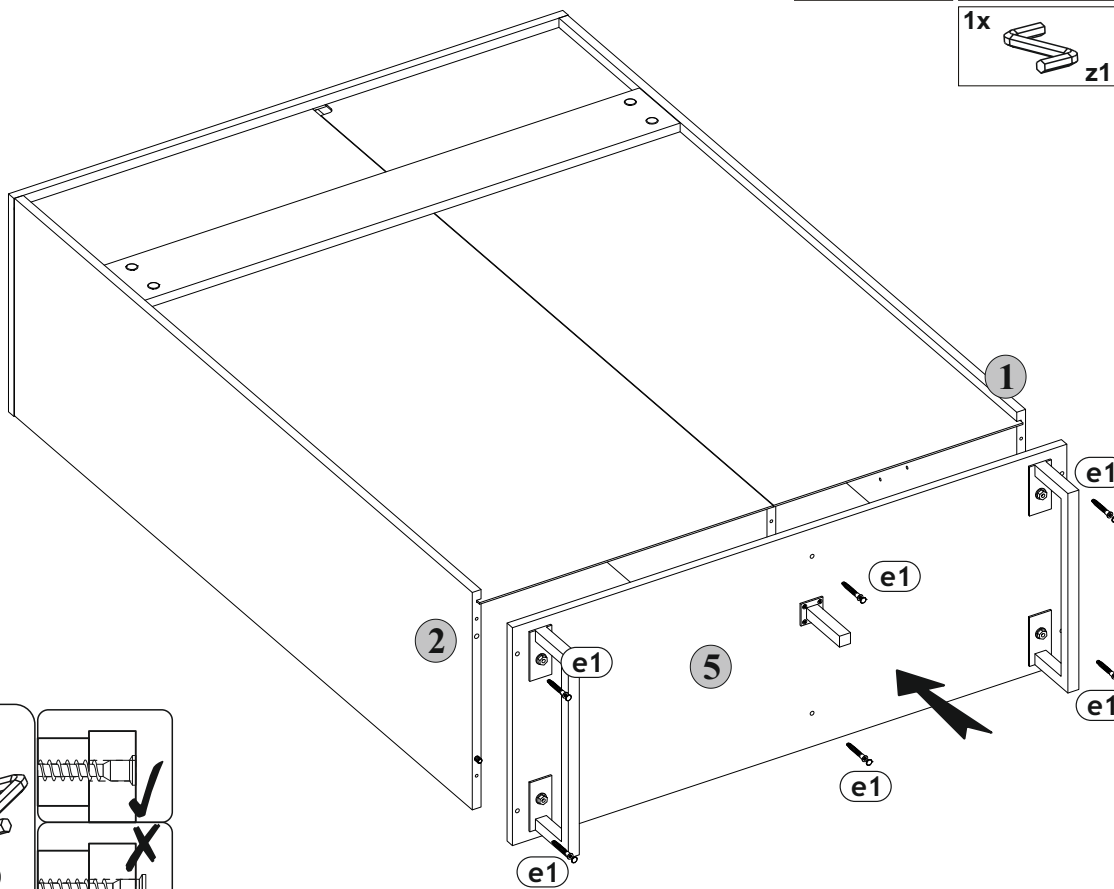
6

11

6x
e1

6x
s1

1x
z1

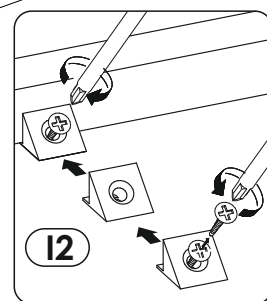
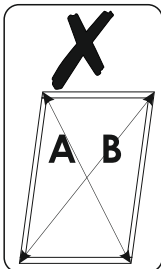
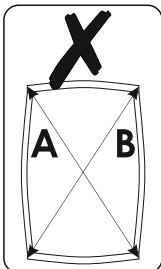
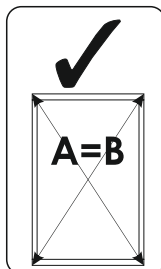
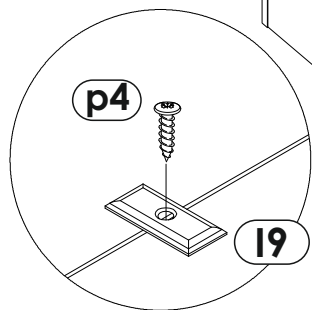
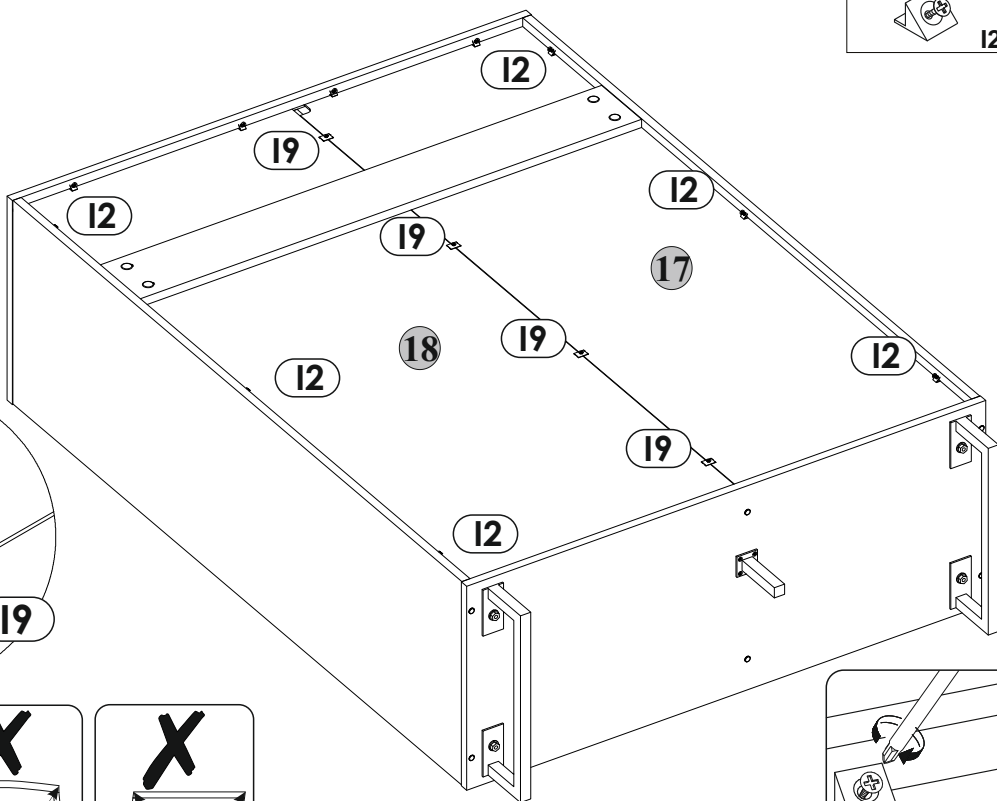


12

14x
I2

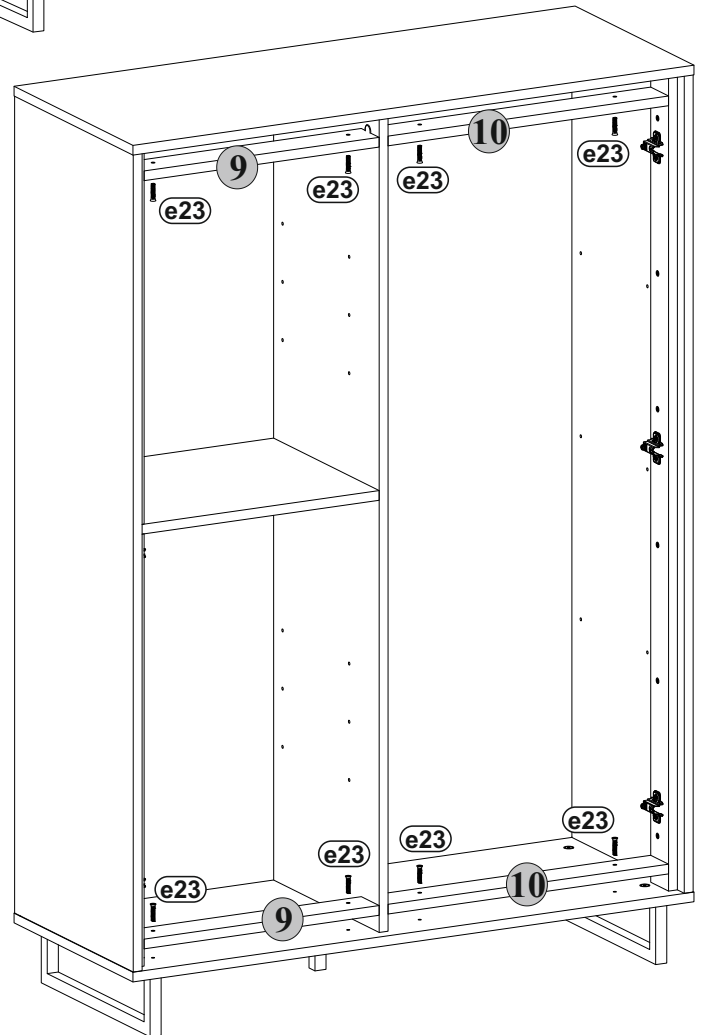
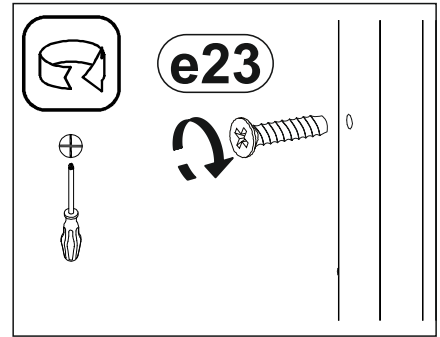
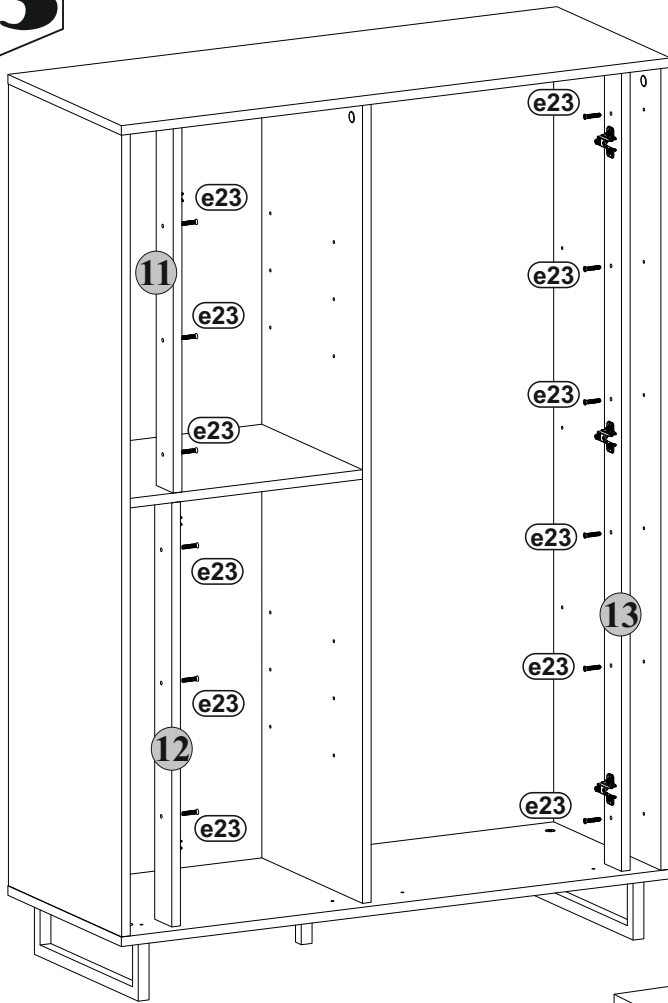
4x
I9

4x
p4
φ3.5x16 mm



13

20x
φ6x20 mm **e23**



8

I 4

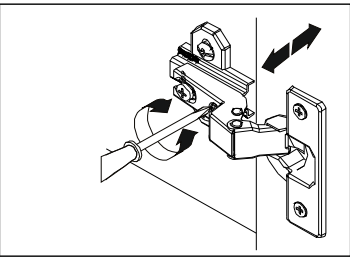
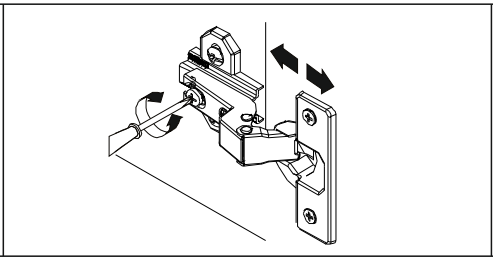
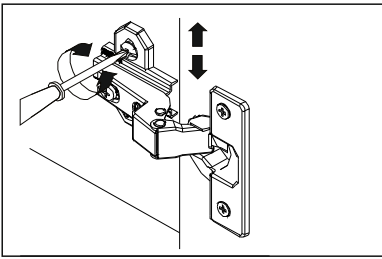
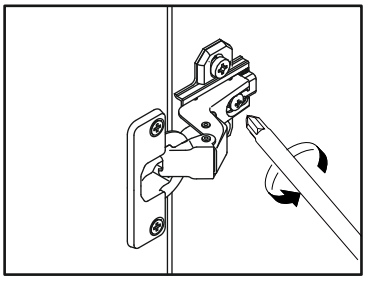
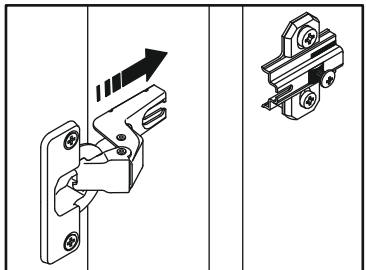
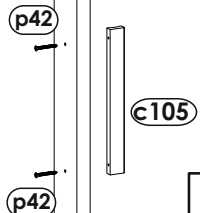
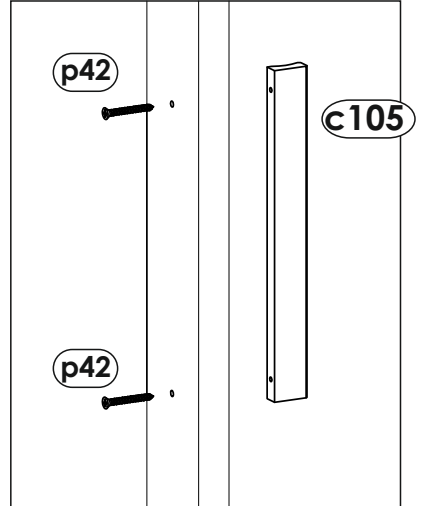
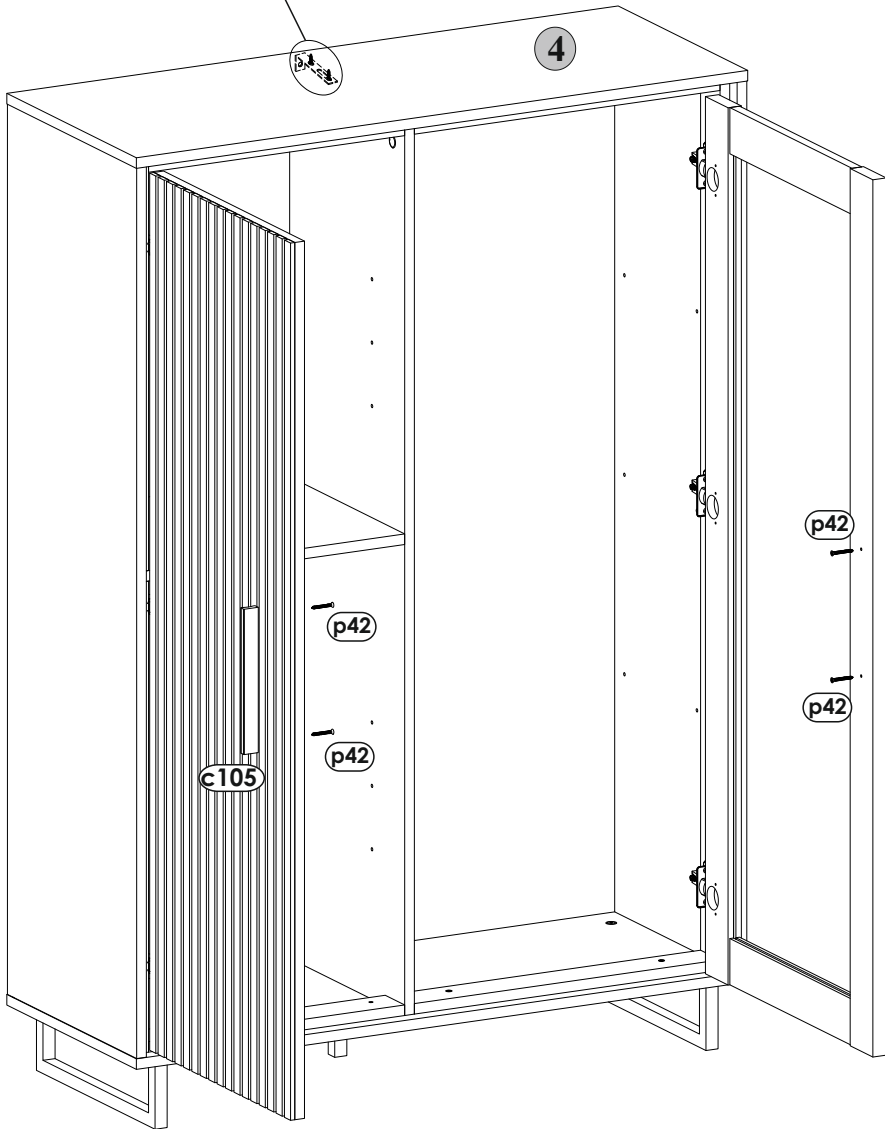
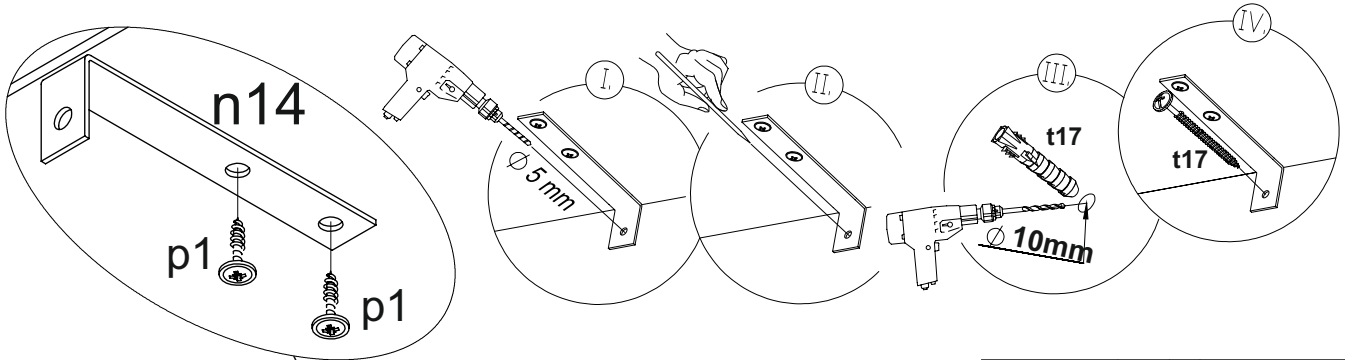
4x
p42

2x
c105


1x
t17


1x
n14

2x
φ3.5x16 mm
p1

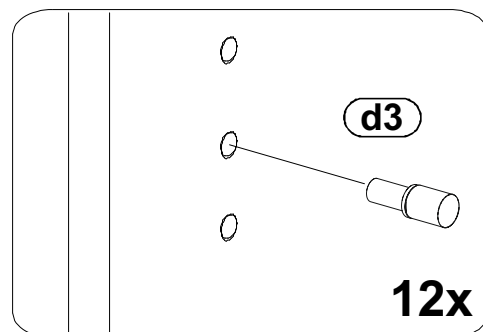
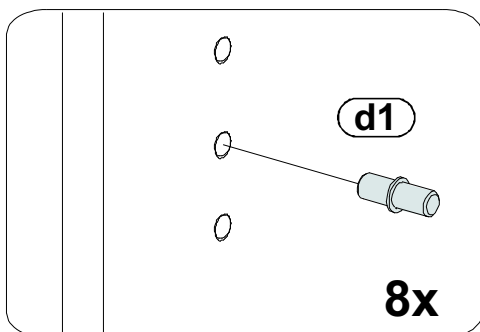
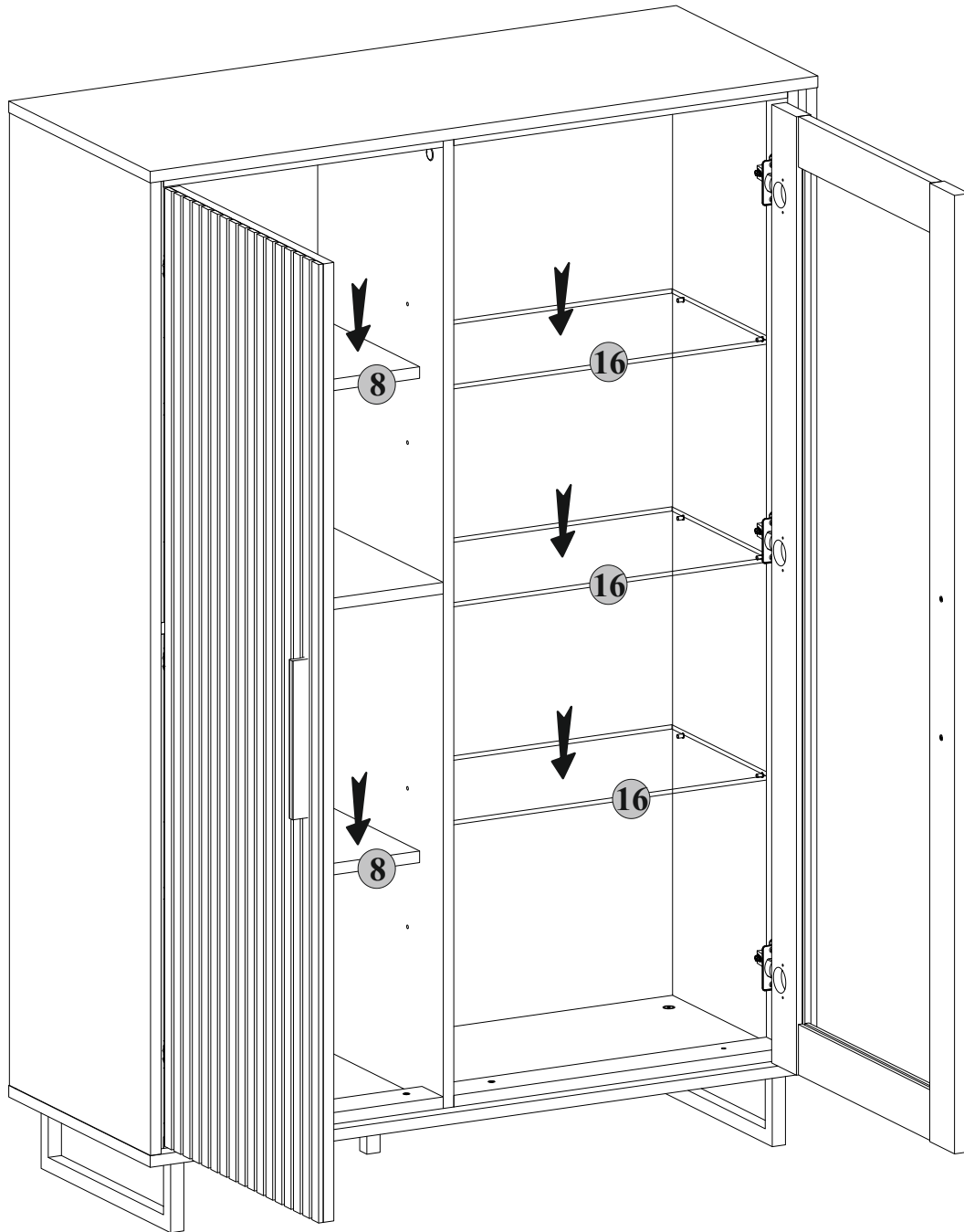


15

12x 
φ5x17 mm d3

8x 
φ5x17 mm d1

14x 
s2



10