
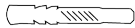
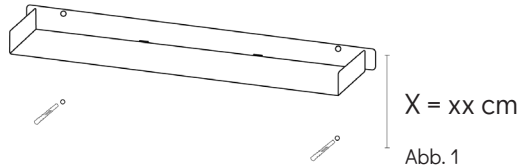




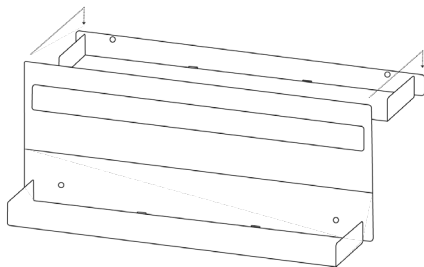
# Montageanleitung // ARIS Erweiterung

-  Senkkopfschrauben
-  Dübel

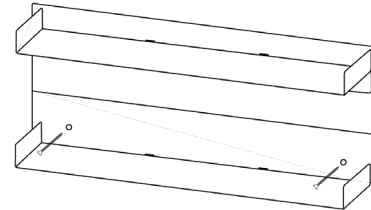


1. Die Bohrlöcher von dem ARIS Zusatzregal an der Wand markieren ( $X = xx$  cm).  
Tipp: Zusatzregal einhängen und Bohrloch einfach markieren.

2. In die markierten Positionen Löcher bohren:  
Mindestens 6 cm tief  
Bohrer-Durchmesser: 6 mm

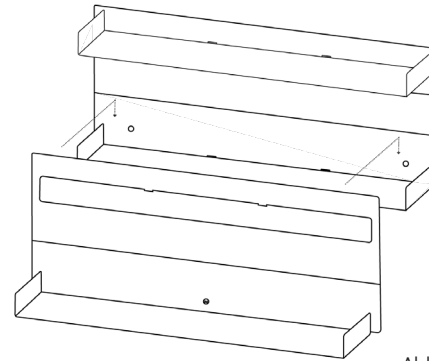


3. Das ARIS Zusatzregal über das Basisregal stecken und nach unten einrasten lassen. (Abb. 2)



4. Das ARIS Zusatzregal mit den Senkkopfschrauben fixieren. (Abb. 3)

Schritte 1 bis 4 für alle weiteren Zusatzregale wiederholen.



4. Das ARIS Endstück über das Zusatzregal stecken und nach unten einrasten lassen. (Abb. 2)

Fertig! Viel Spaß mit ARIS