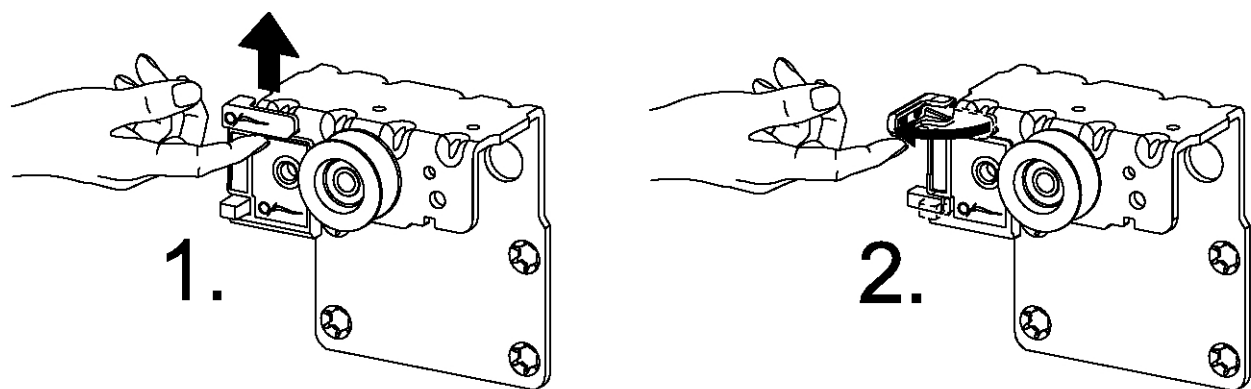
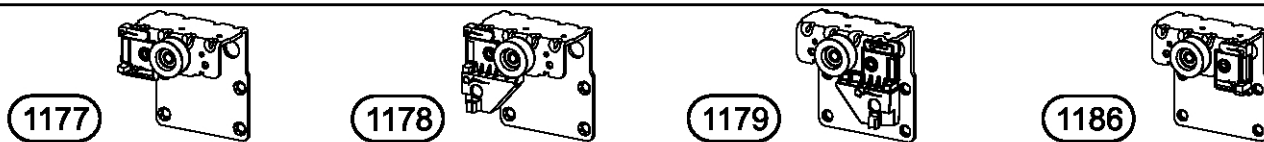
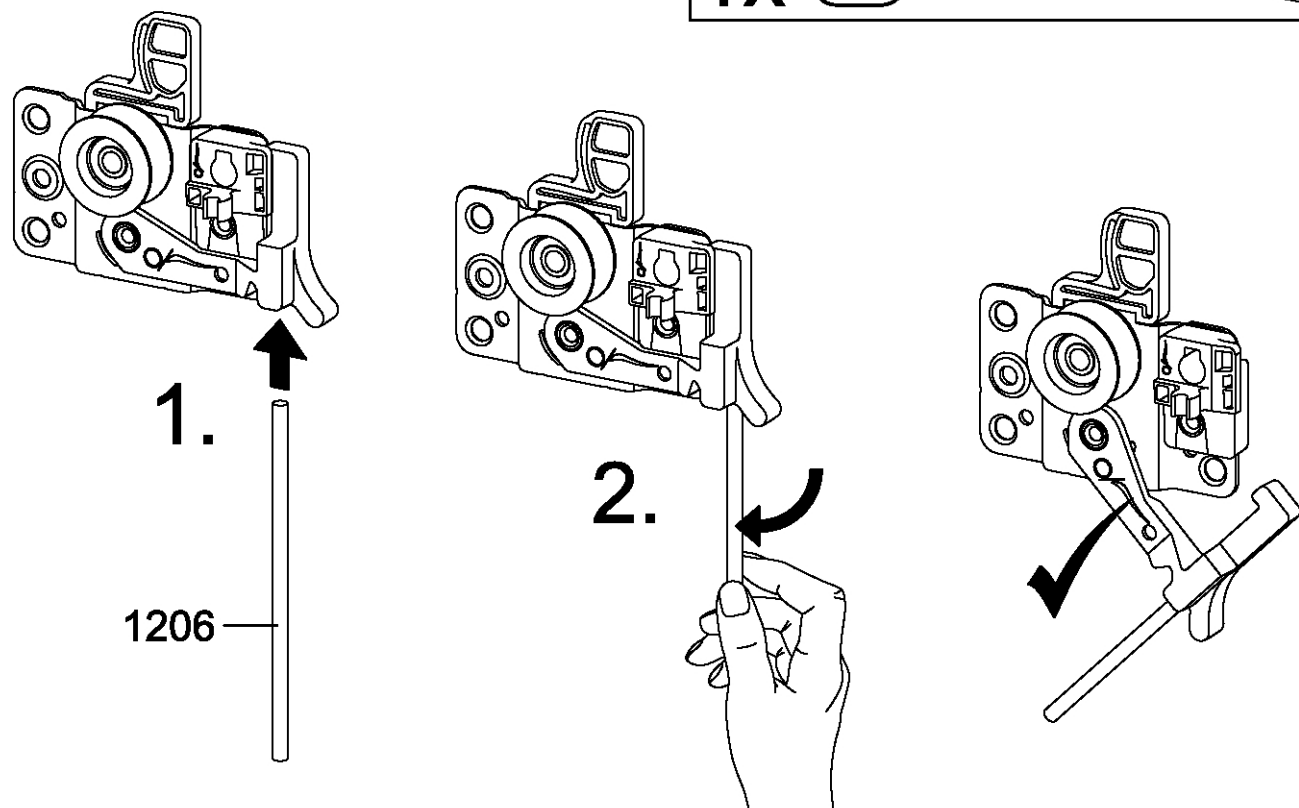
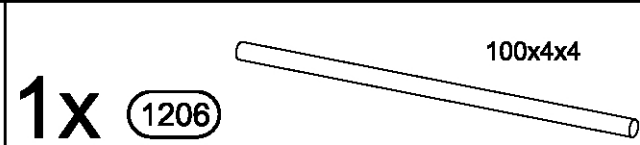
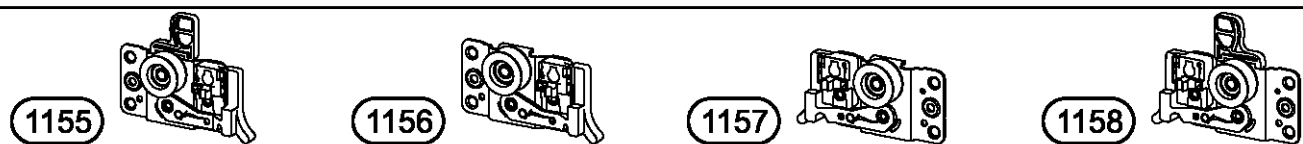


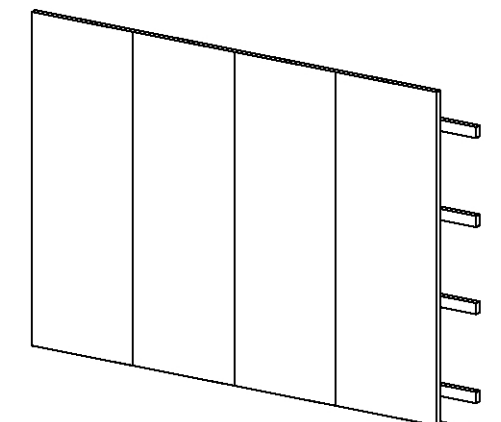
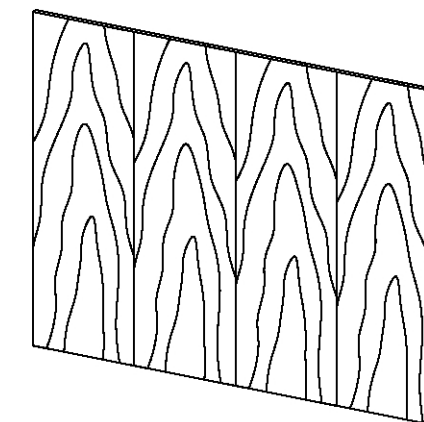
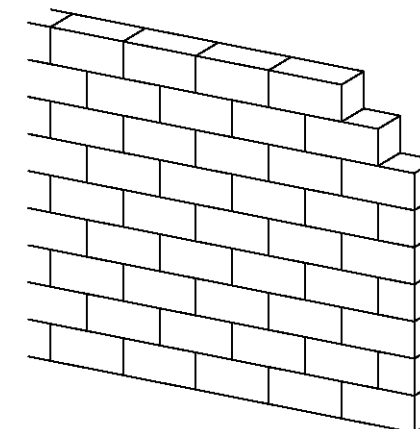
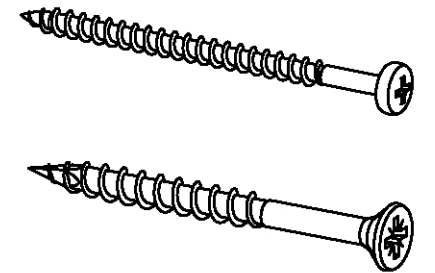
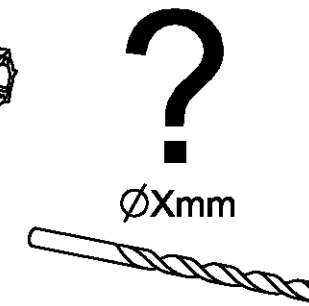
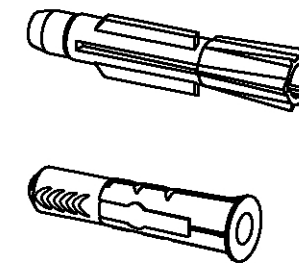
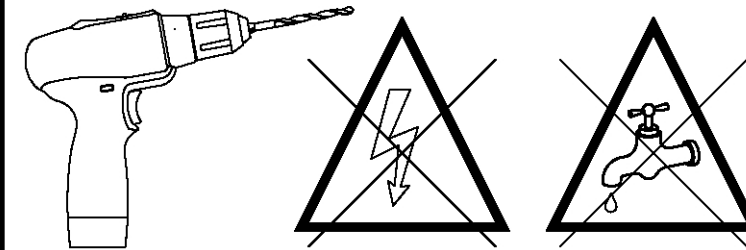
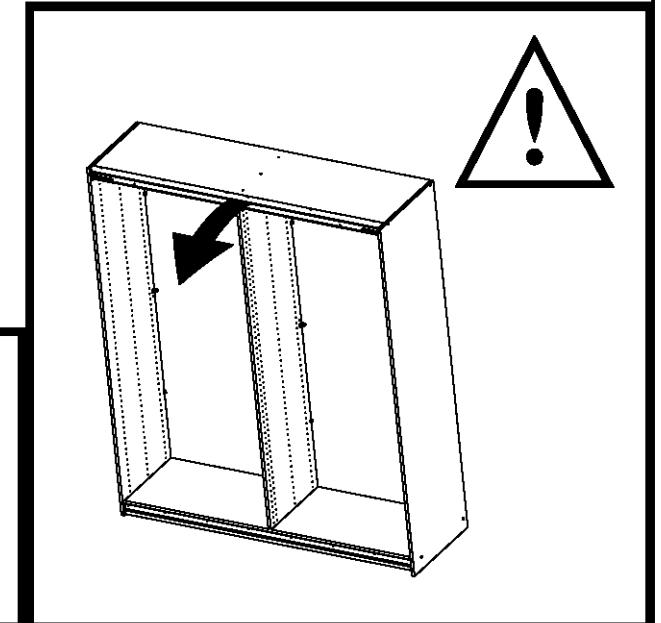
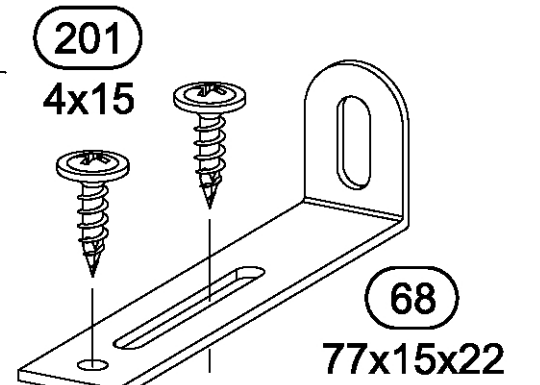
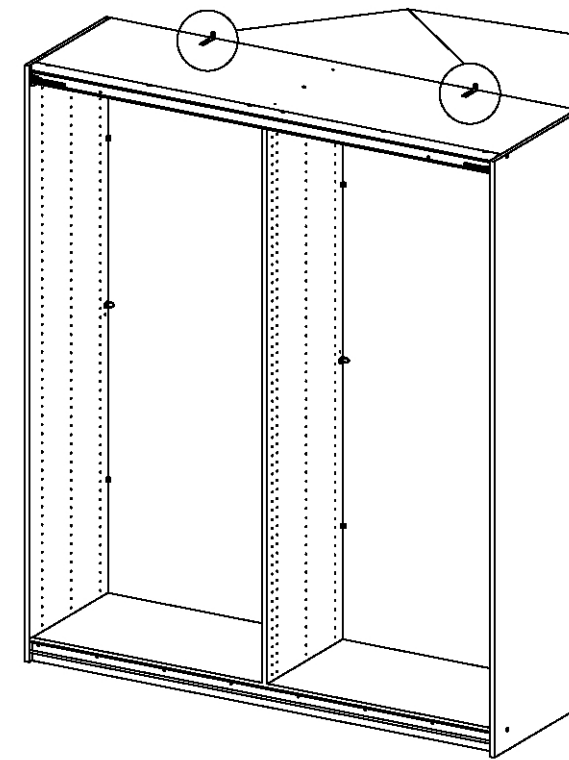
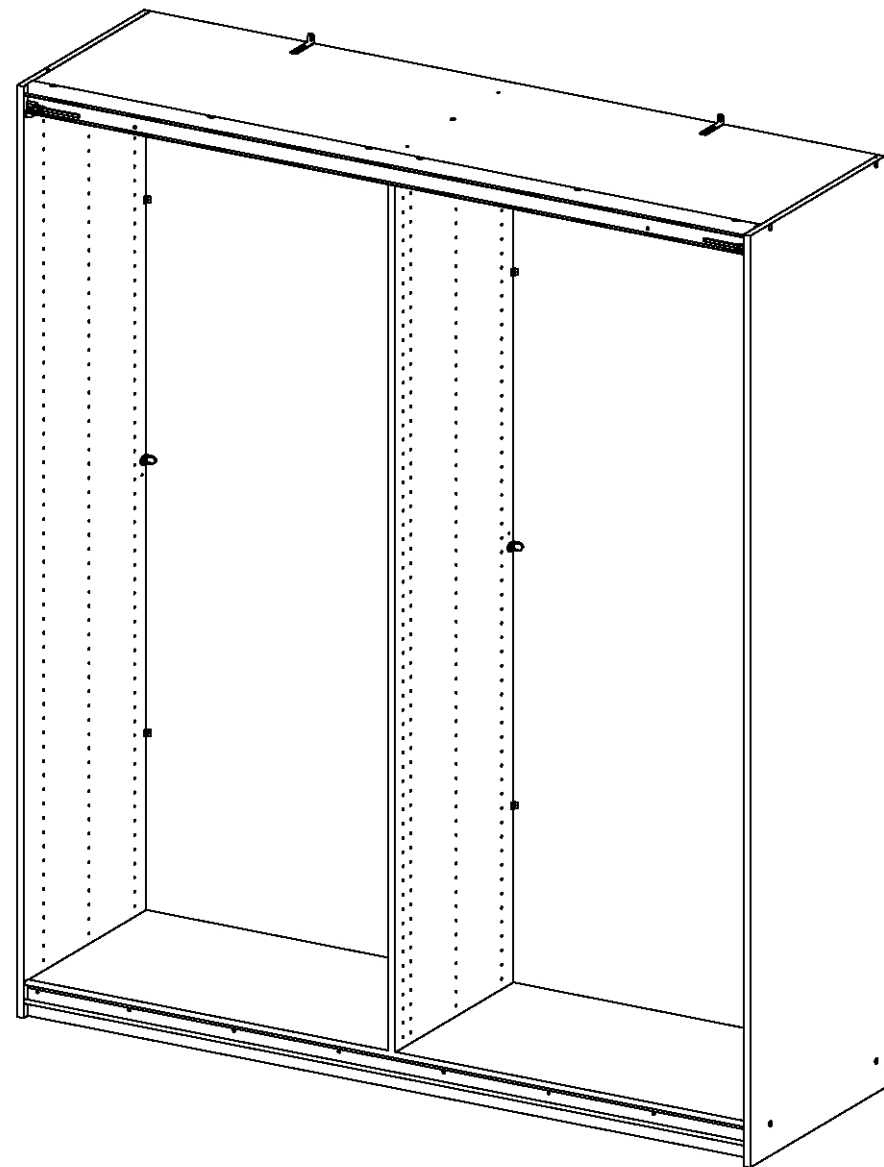
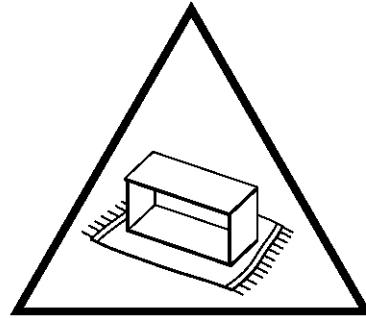
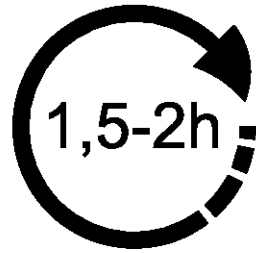
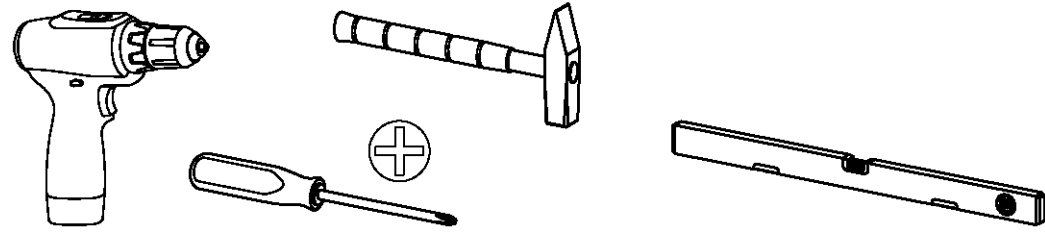
M0003_01

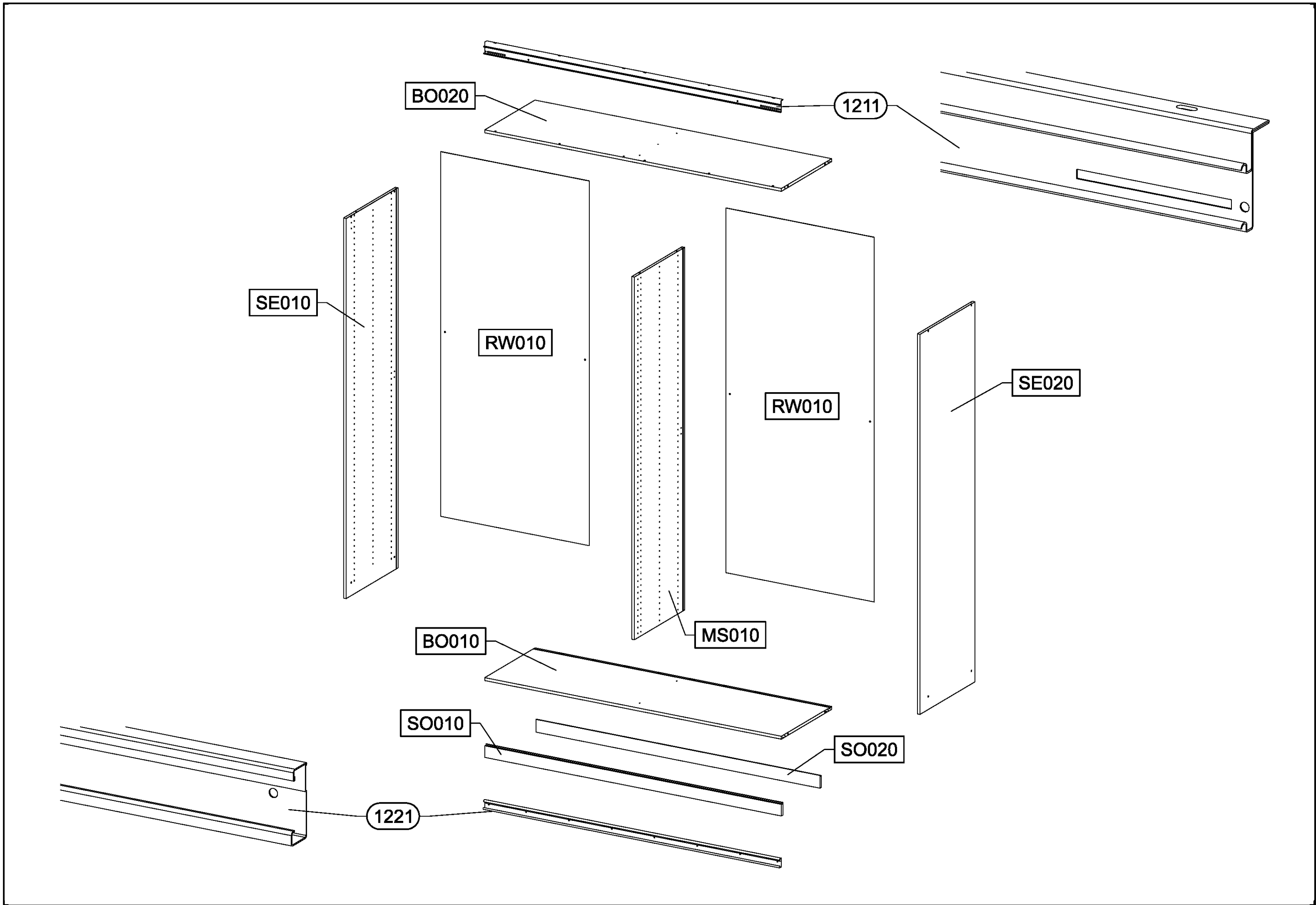
rauch

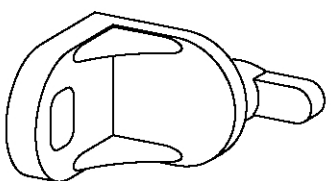
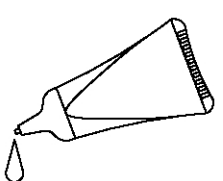
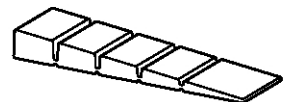

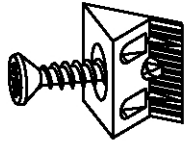

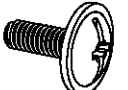
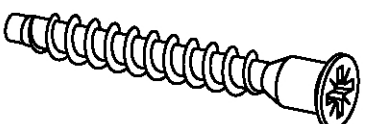

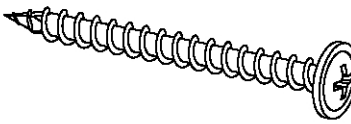
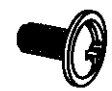
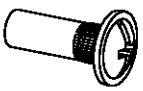


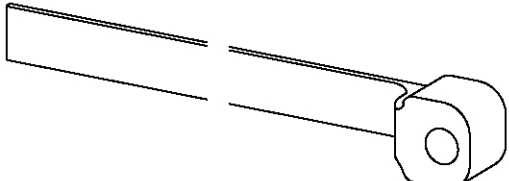
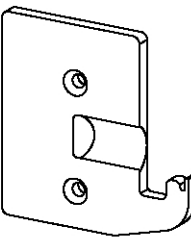
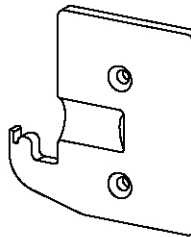
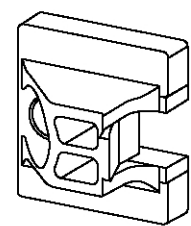
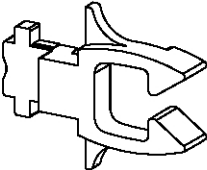
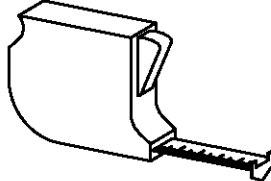
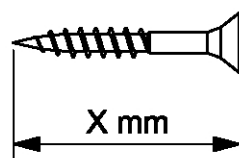
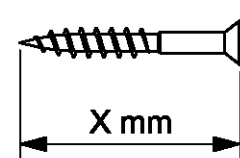
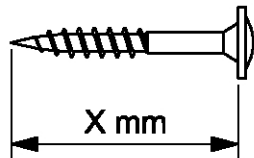



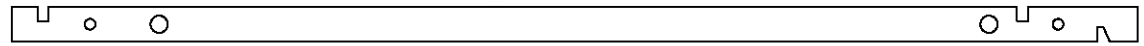
M2574_01

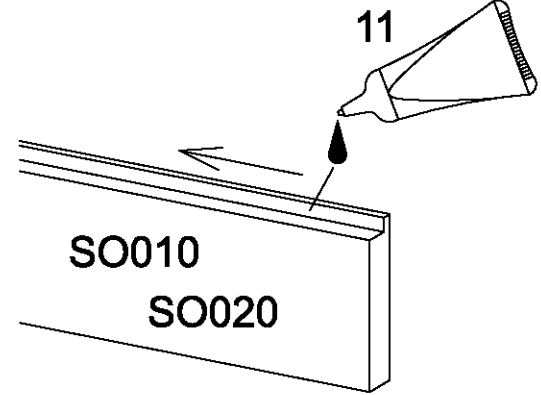
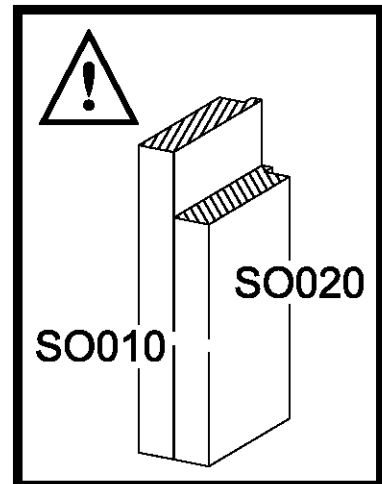
rauch

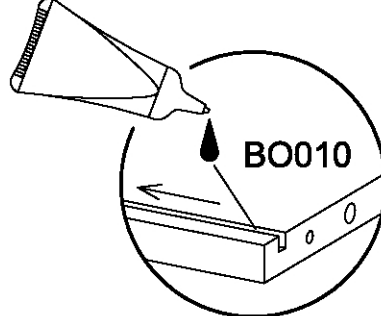


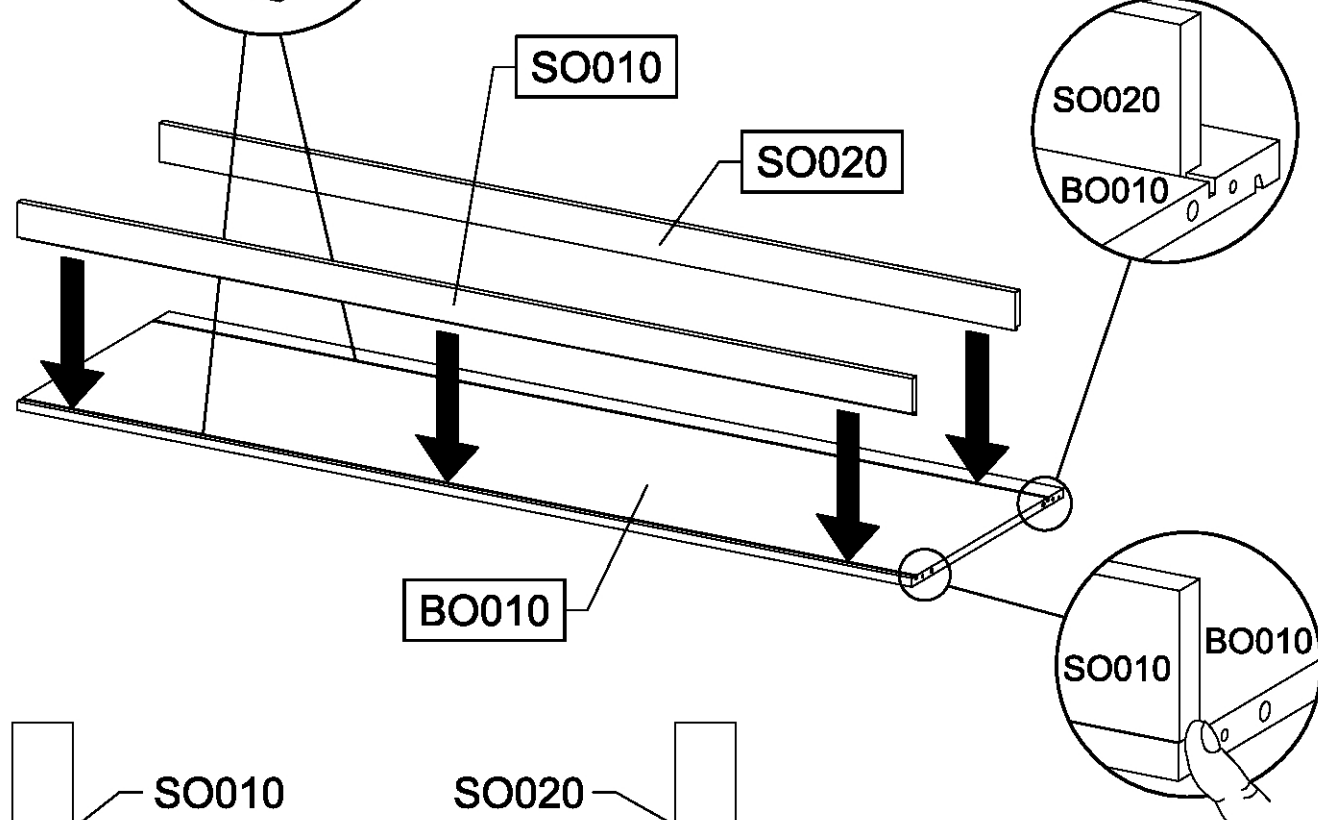


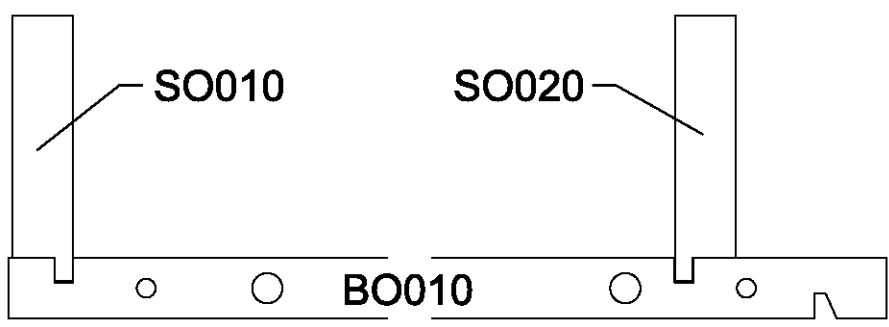
4x 1 	11 	2x 55x16x6,2 12 	
8x 8x30 18 	8x 45 	12x 3,5x15 205 	
6x M4x12 211 	8x 6,3x50 233 	8x 271 	
1x 4,5x50 296 	2x M4x9 568 	8x M4 580 	
4x 6,5x12 779 	4x 807 	2x 1164 	
1x 1165 	1x 1166 	2x 1167 	
2x 1168 			
	 X mm	 X mm	 X mm

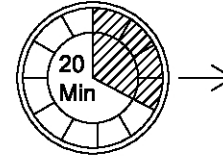
1  

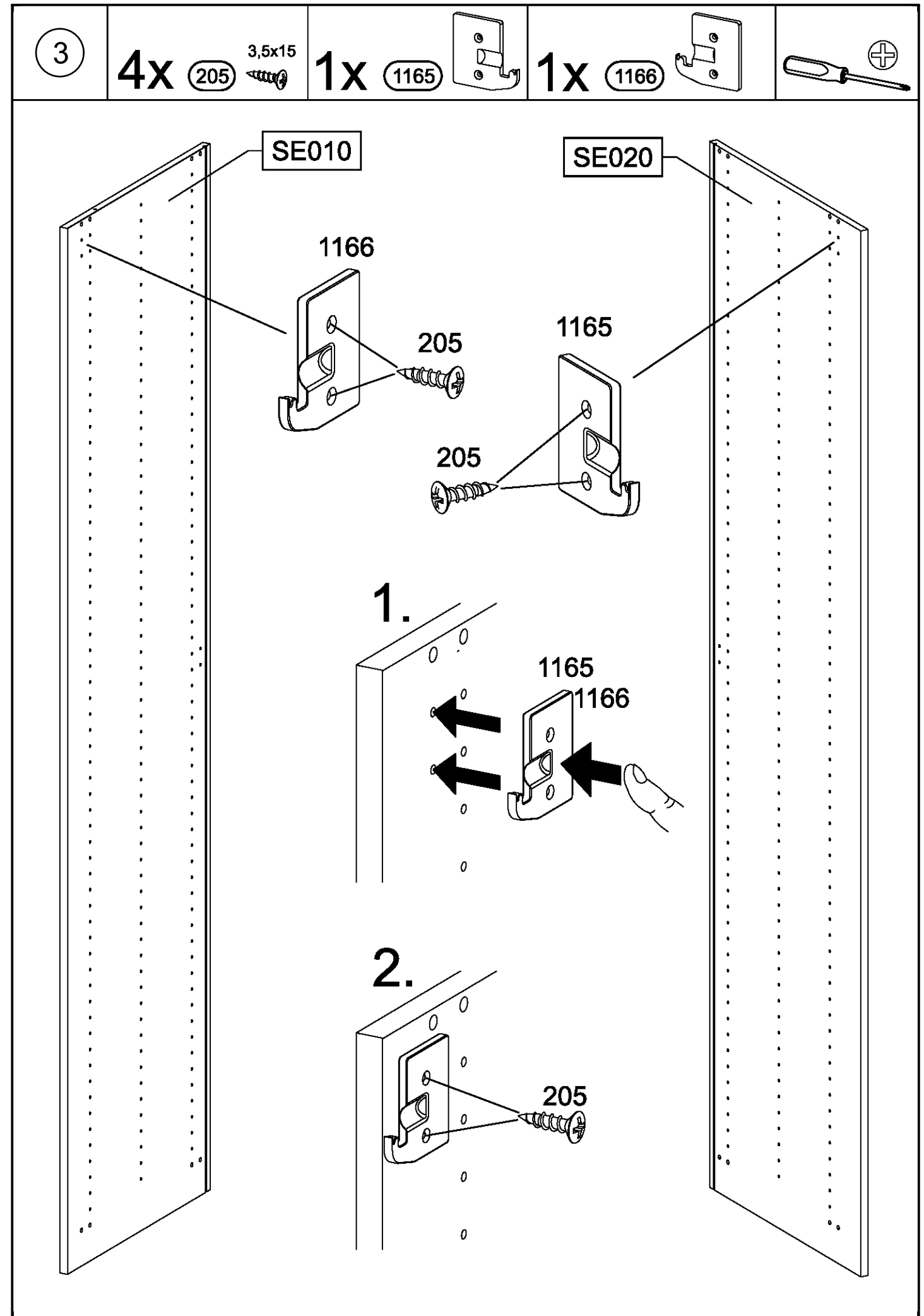
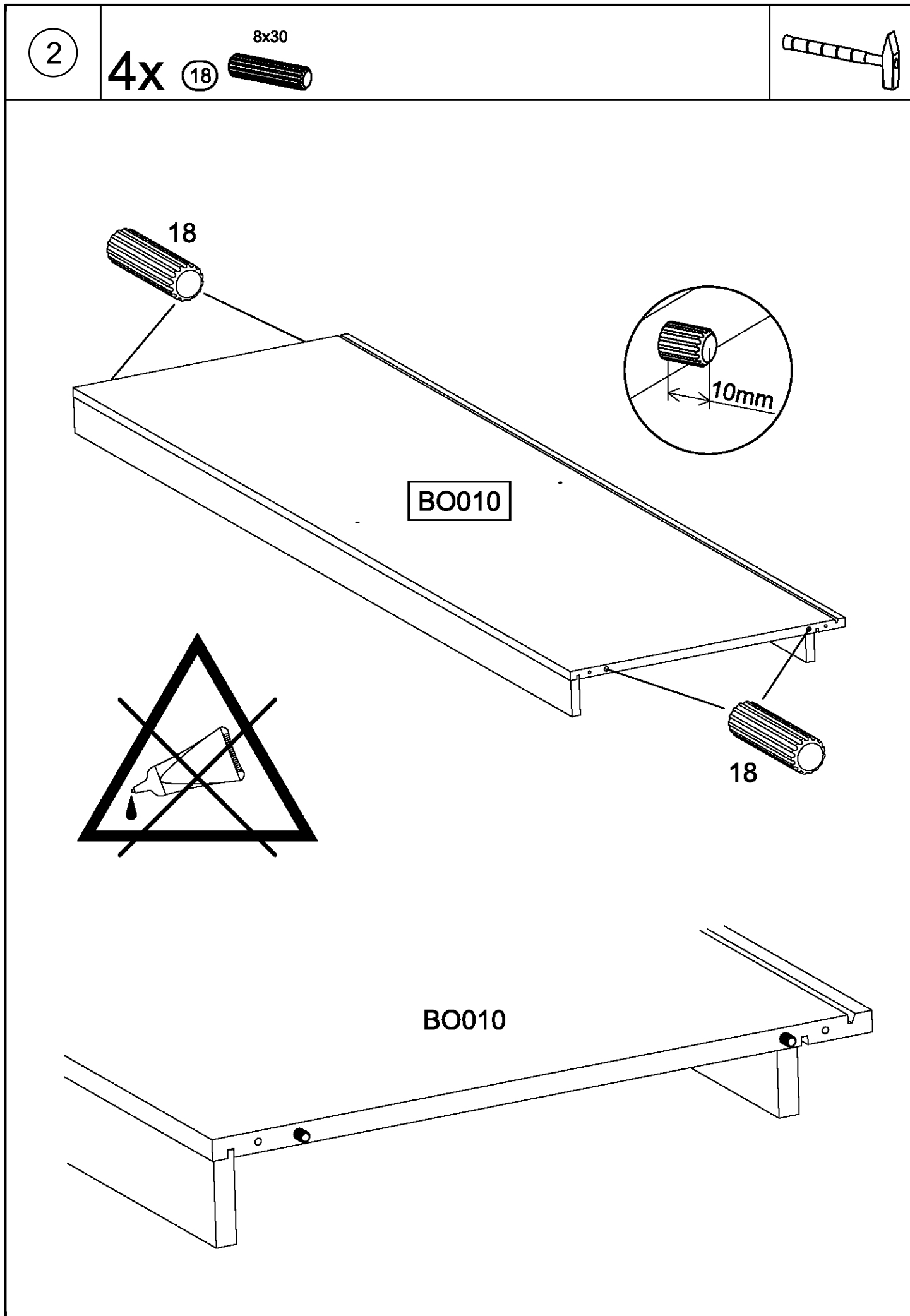
 

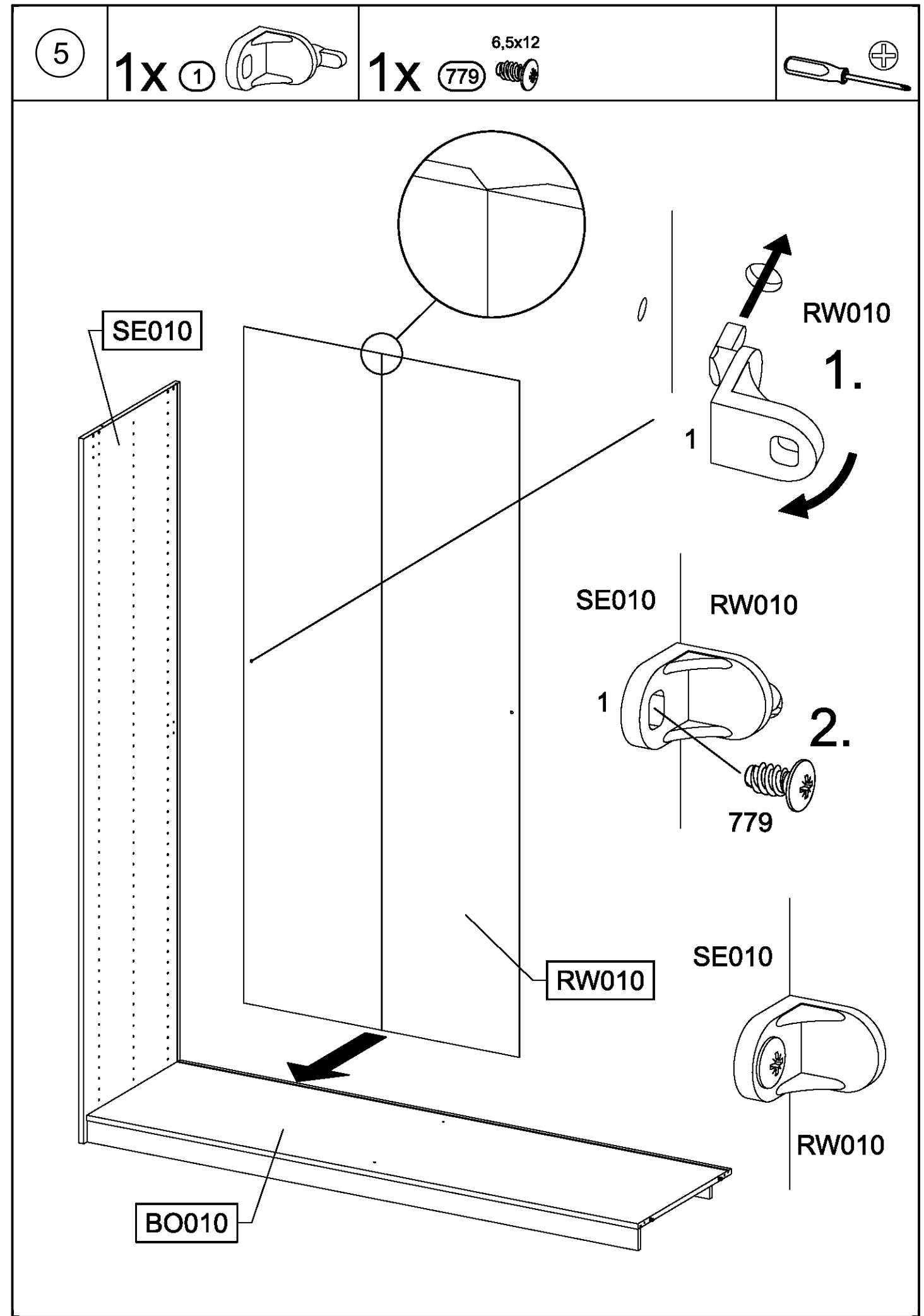
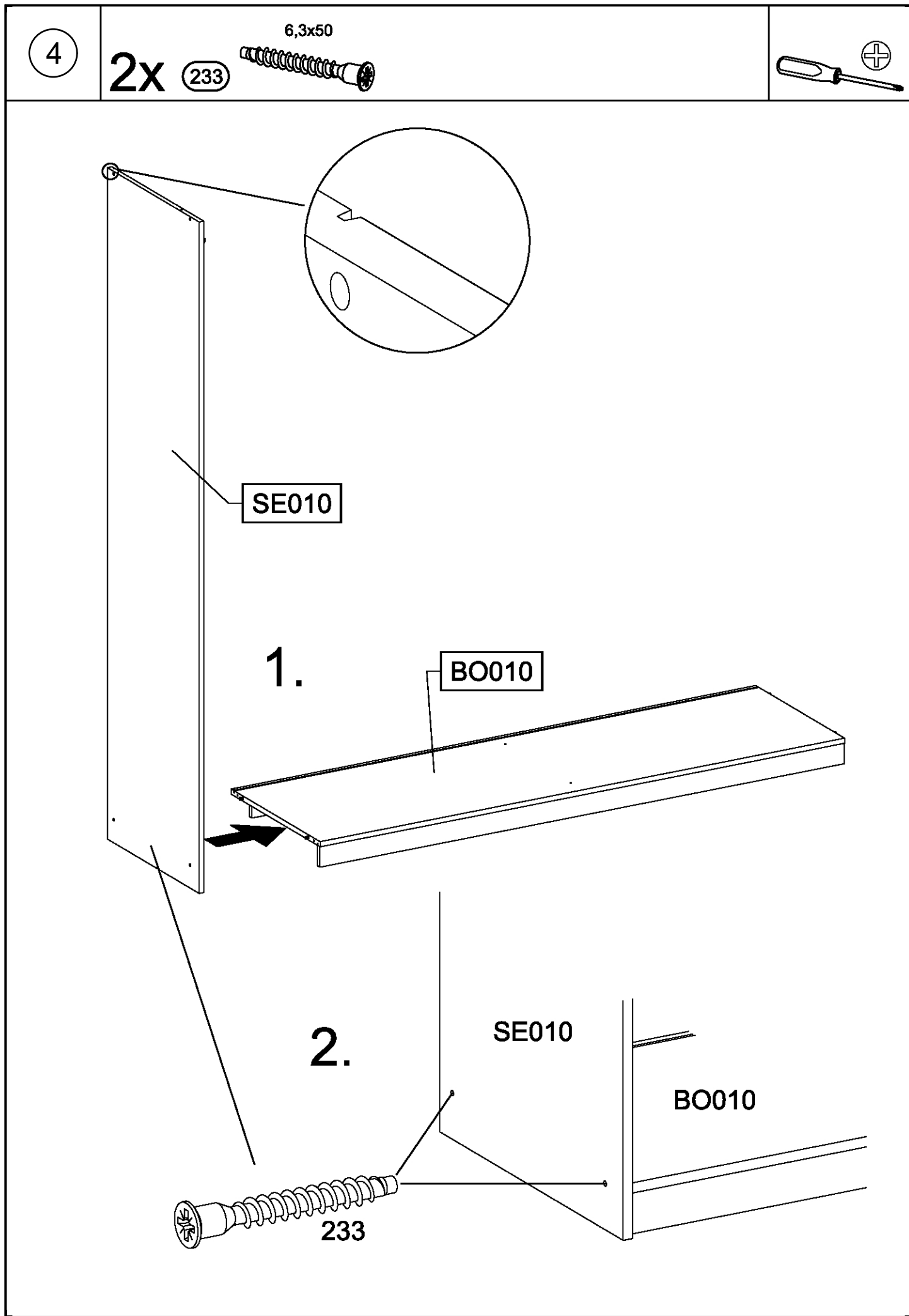






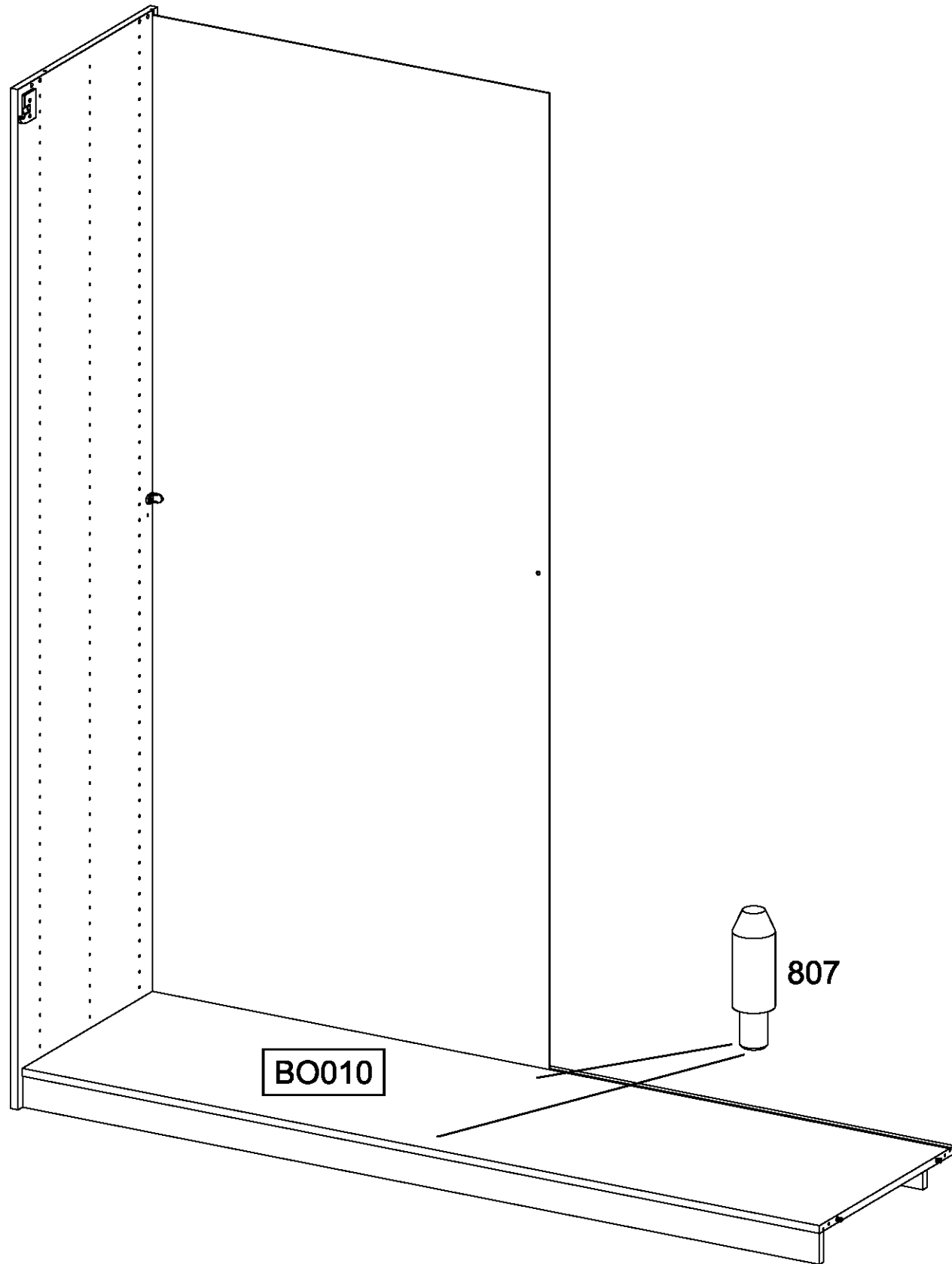







6

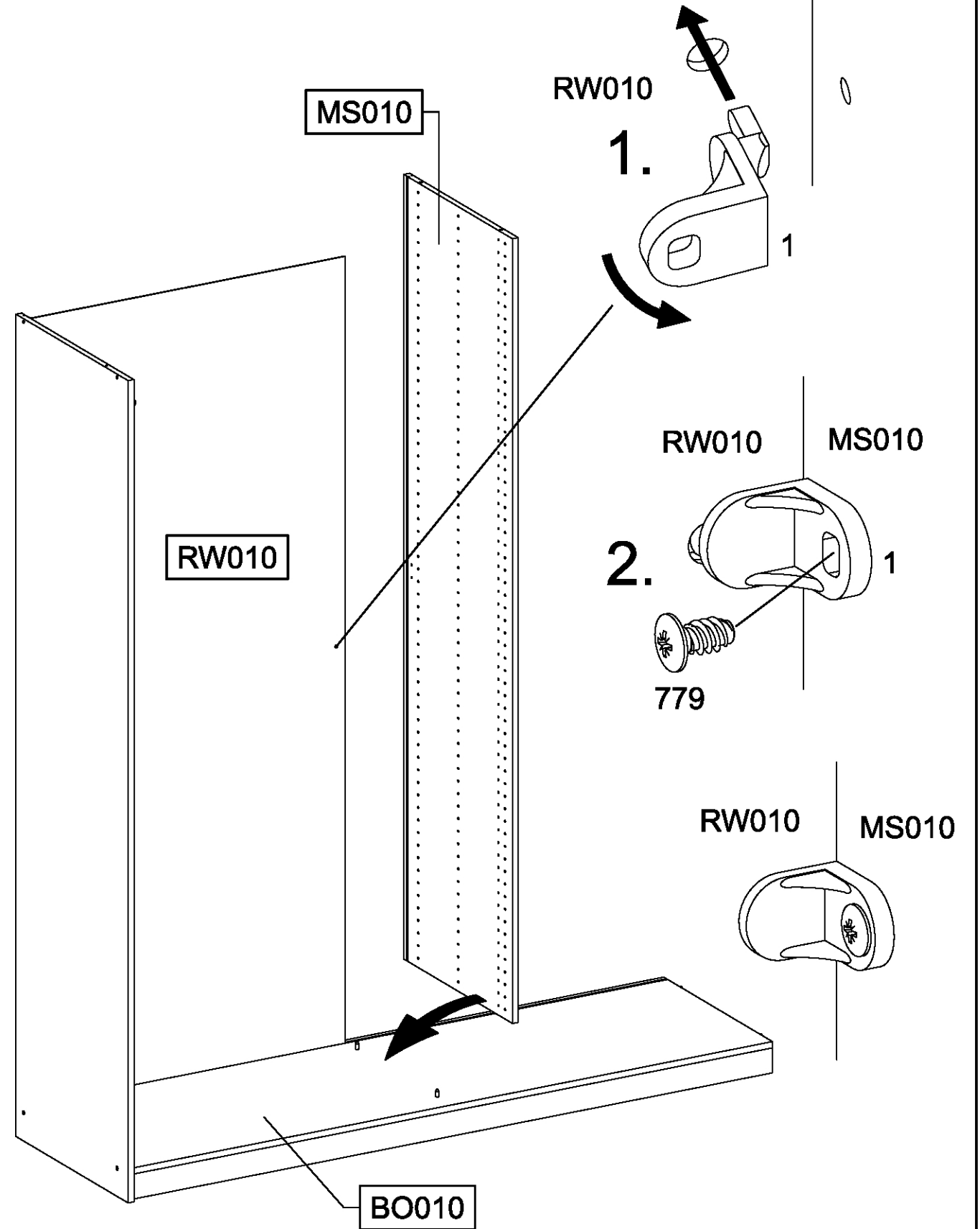
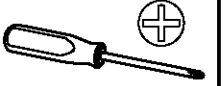
2x 807 

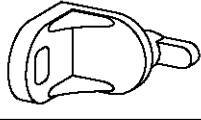
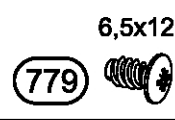
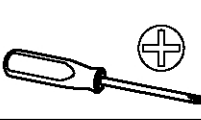


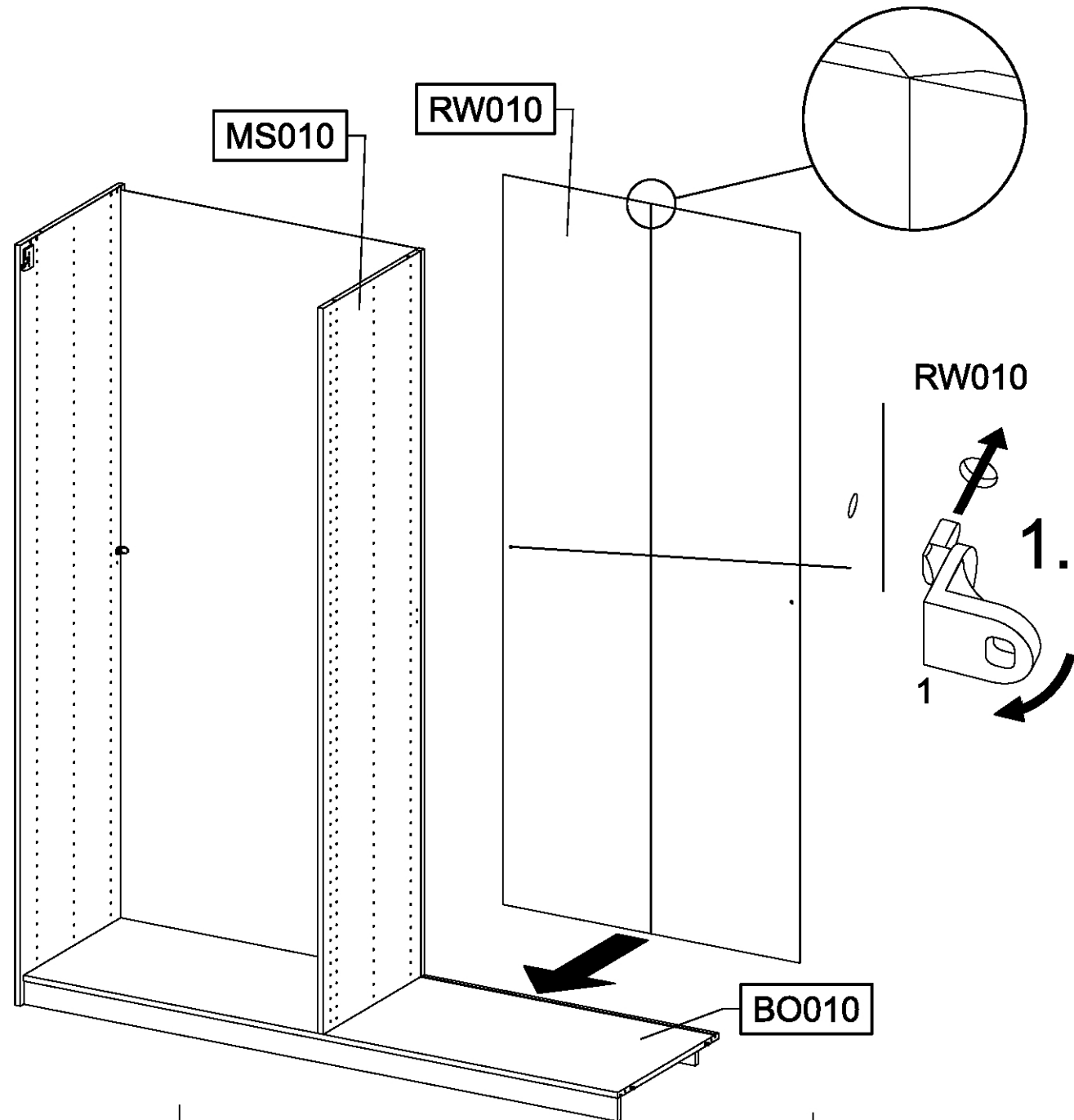
7

1x 1 

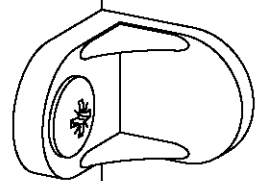
1x 779 ^{6,5x12} 



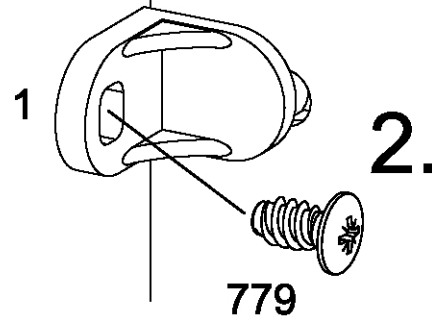
- 8
- 1x 1 
- 1x 779  6,5x12
- 

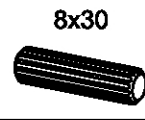
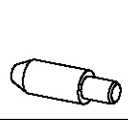
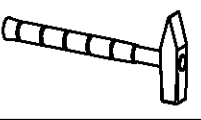


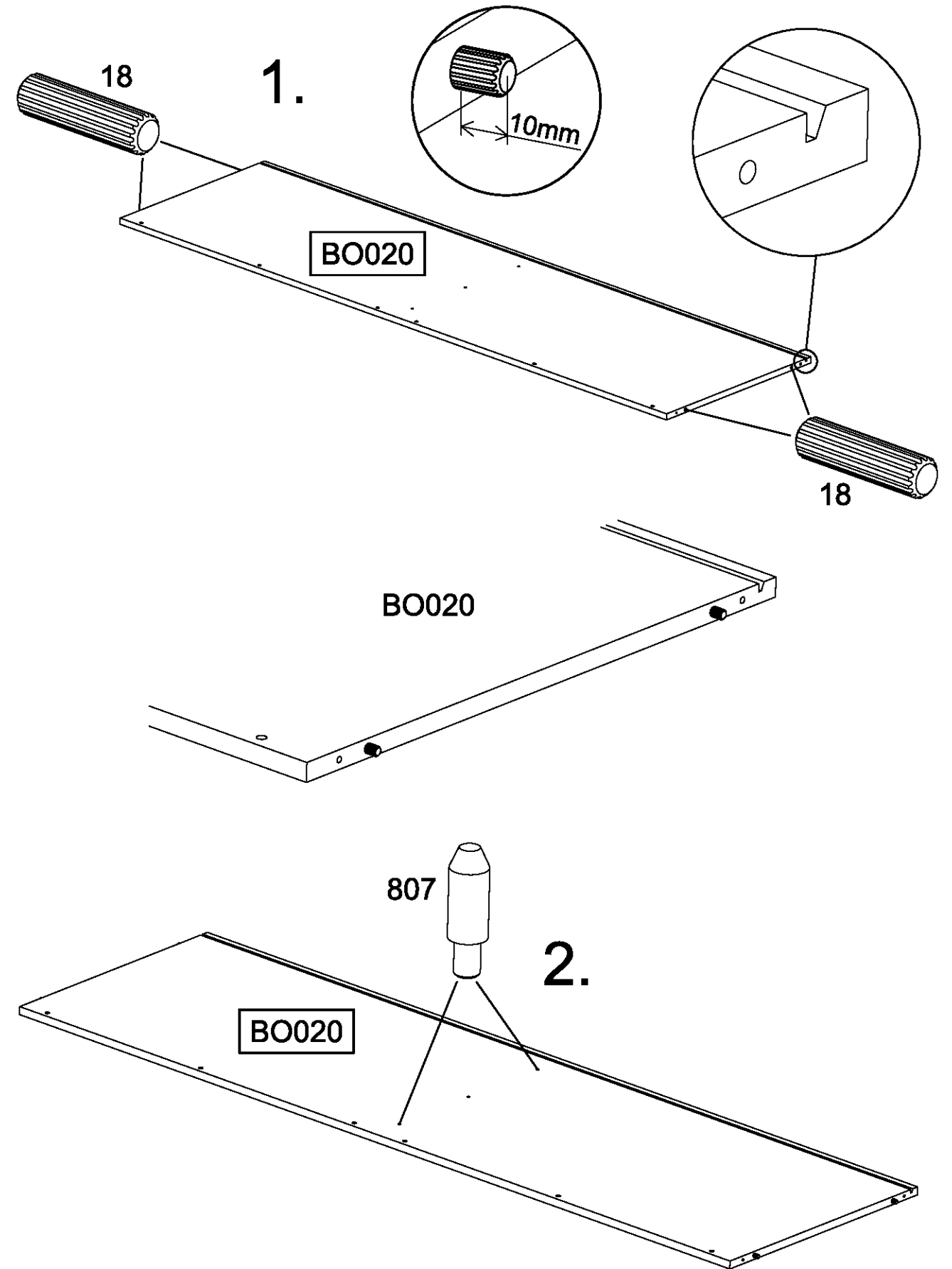
MS010 RW010



MS010 RW010



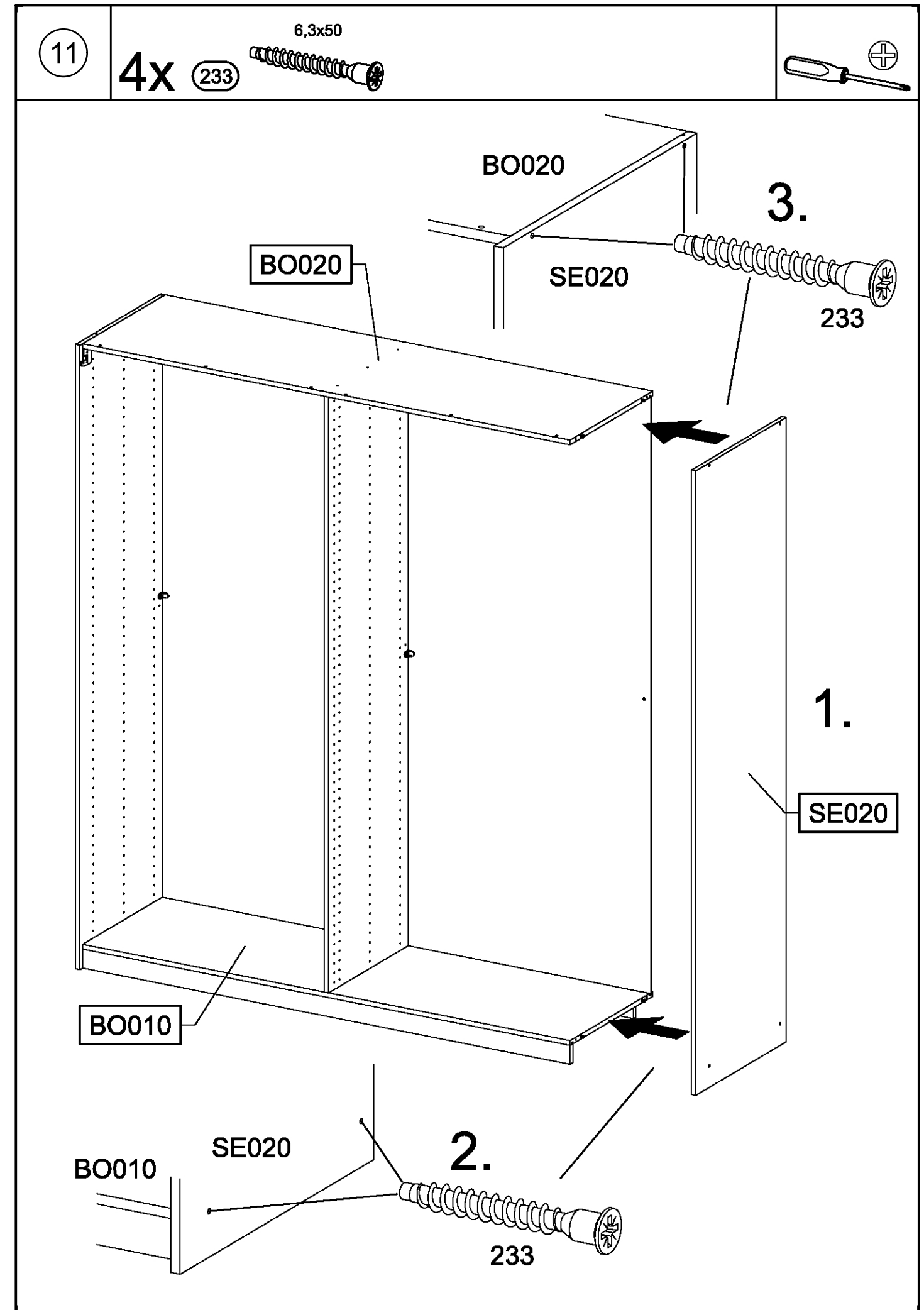
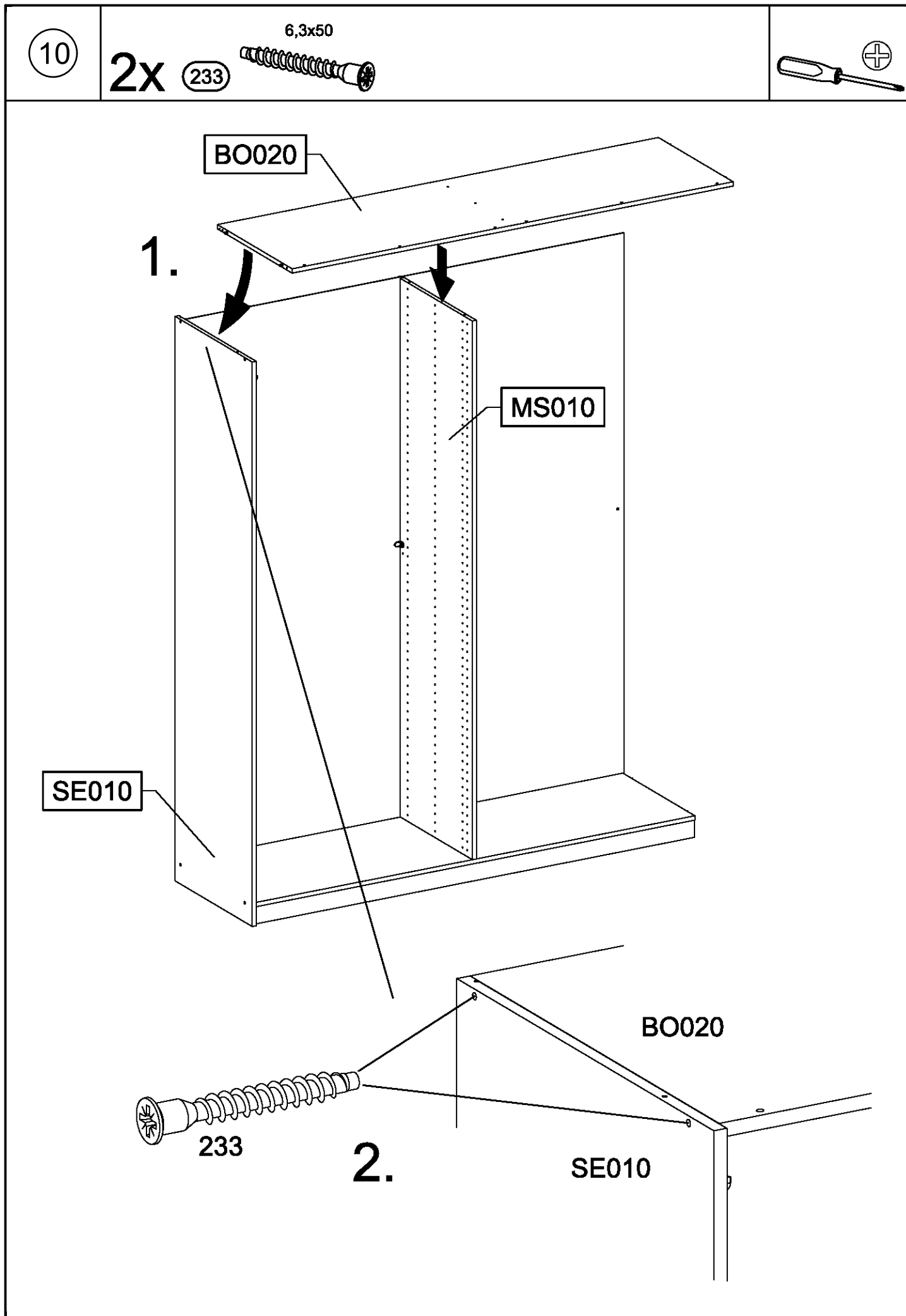
- 9
- 4x 18  8x30
- 2x 807 
- 



BO020

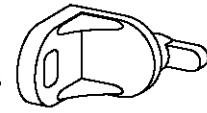
BO020

BO020



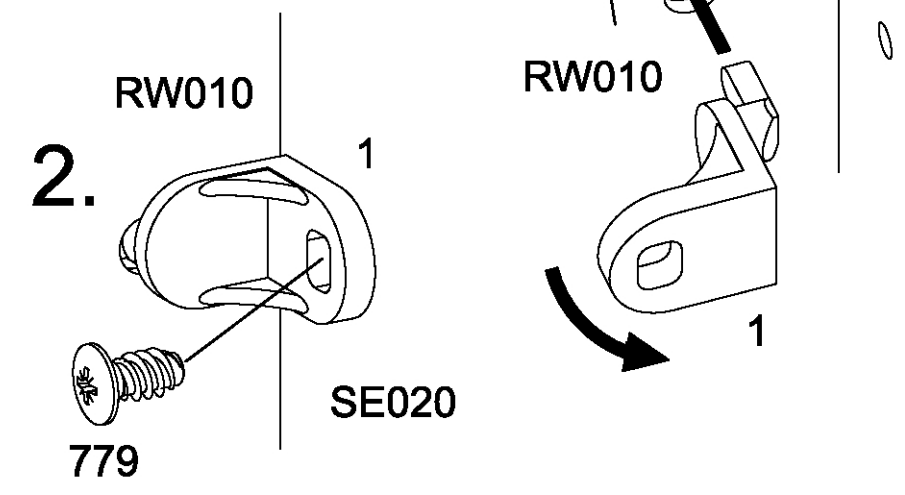
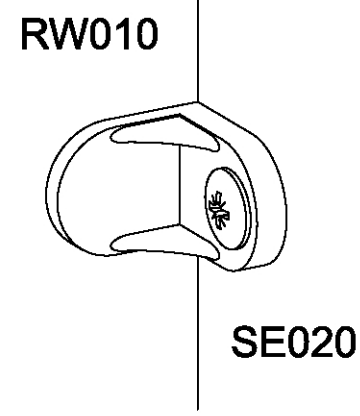
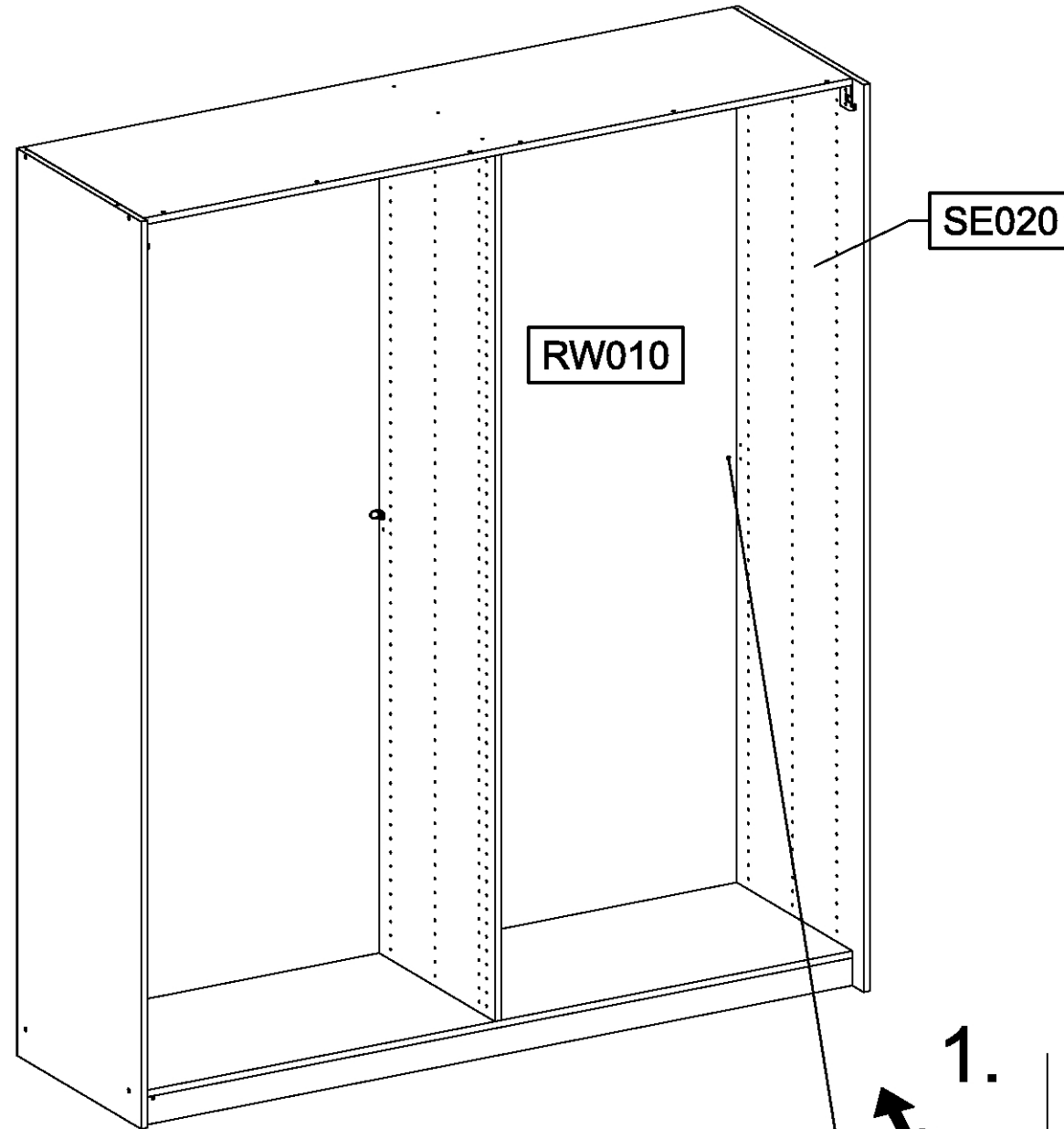
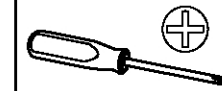
12

1x 1



1x 779

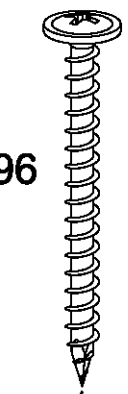
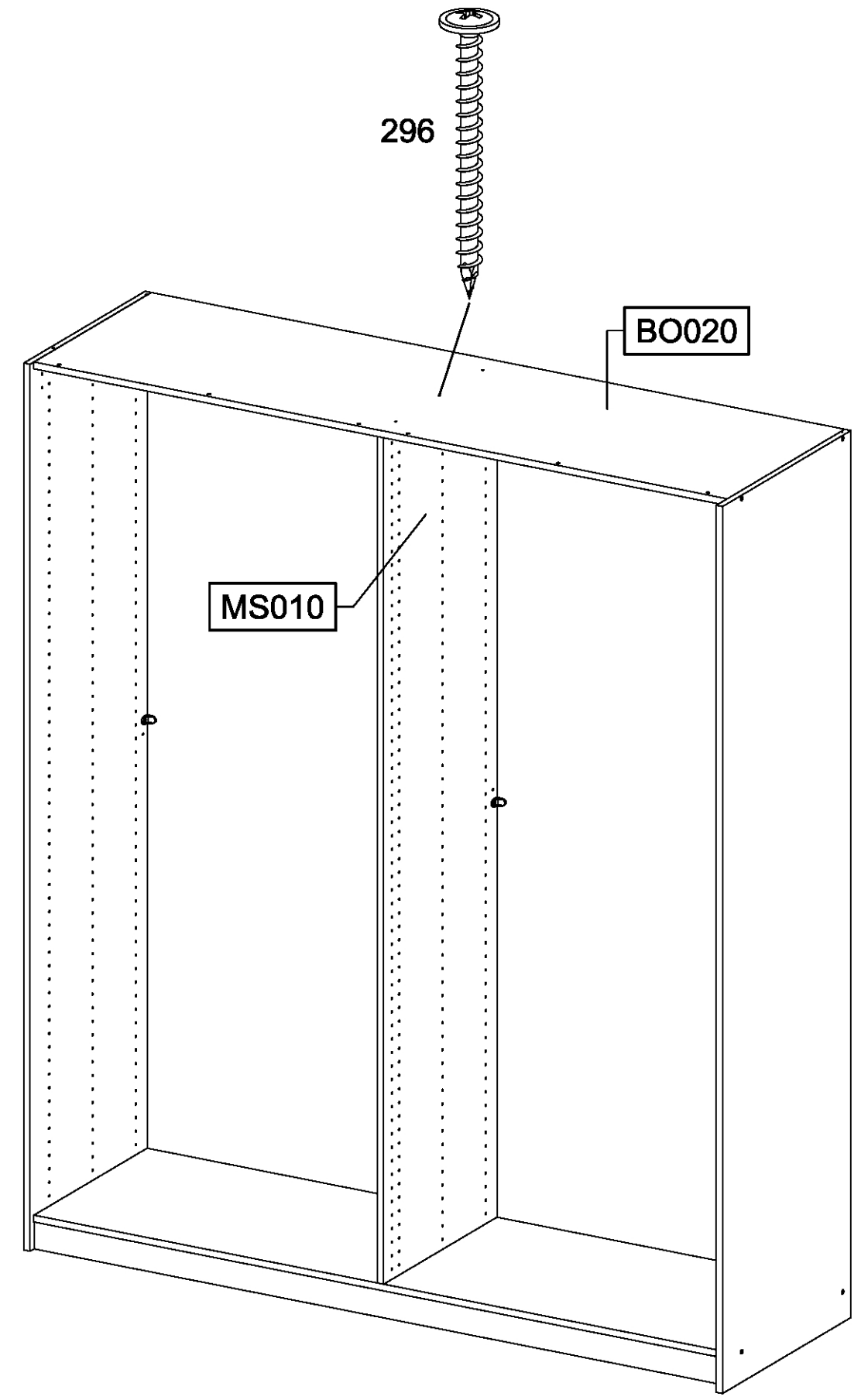
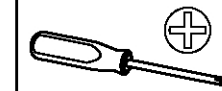
6,5x12



13

1x 296

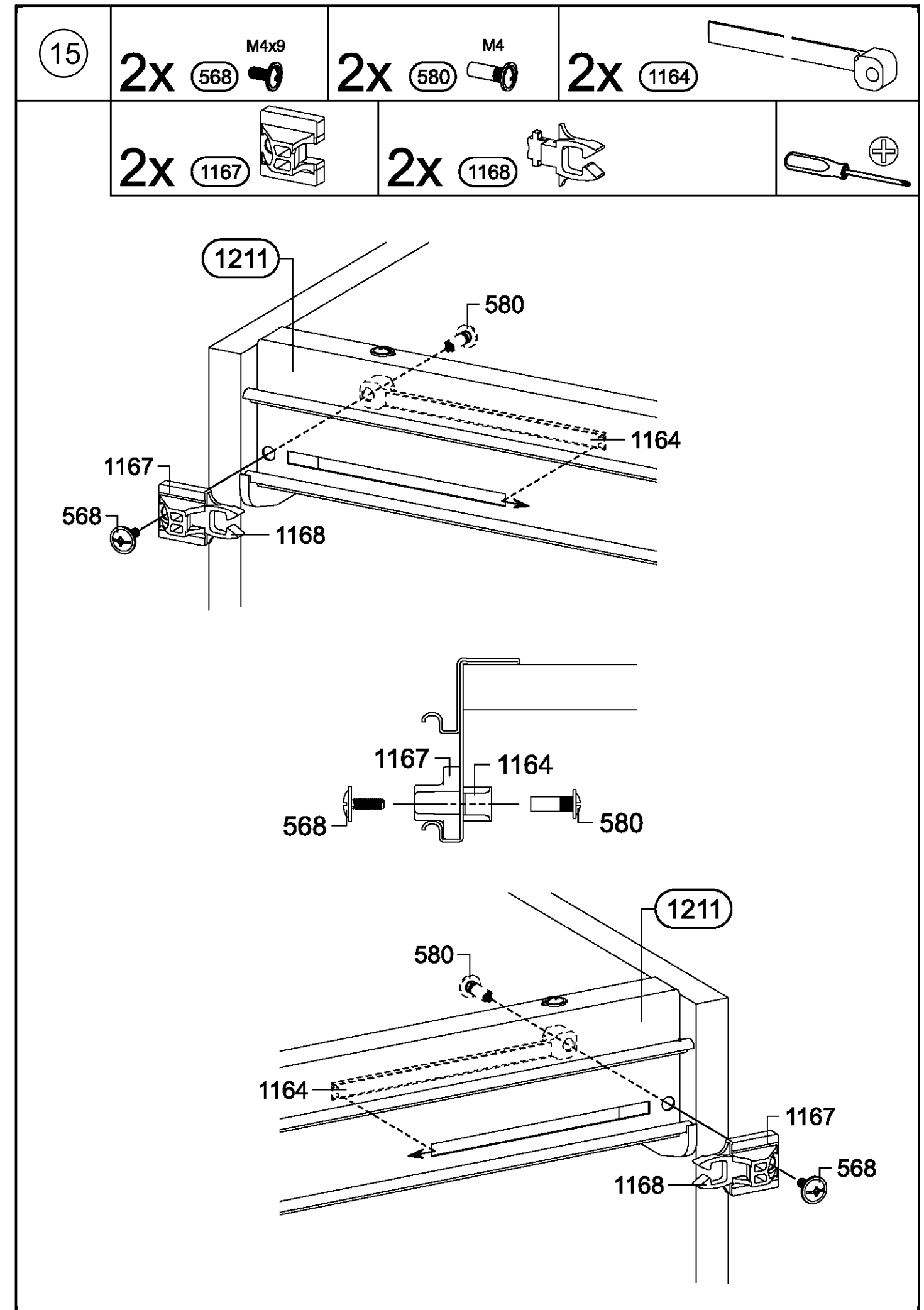
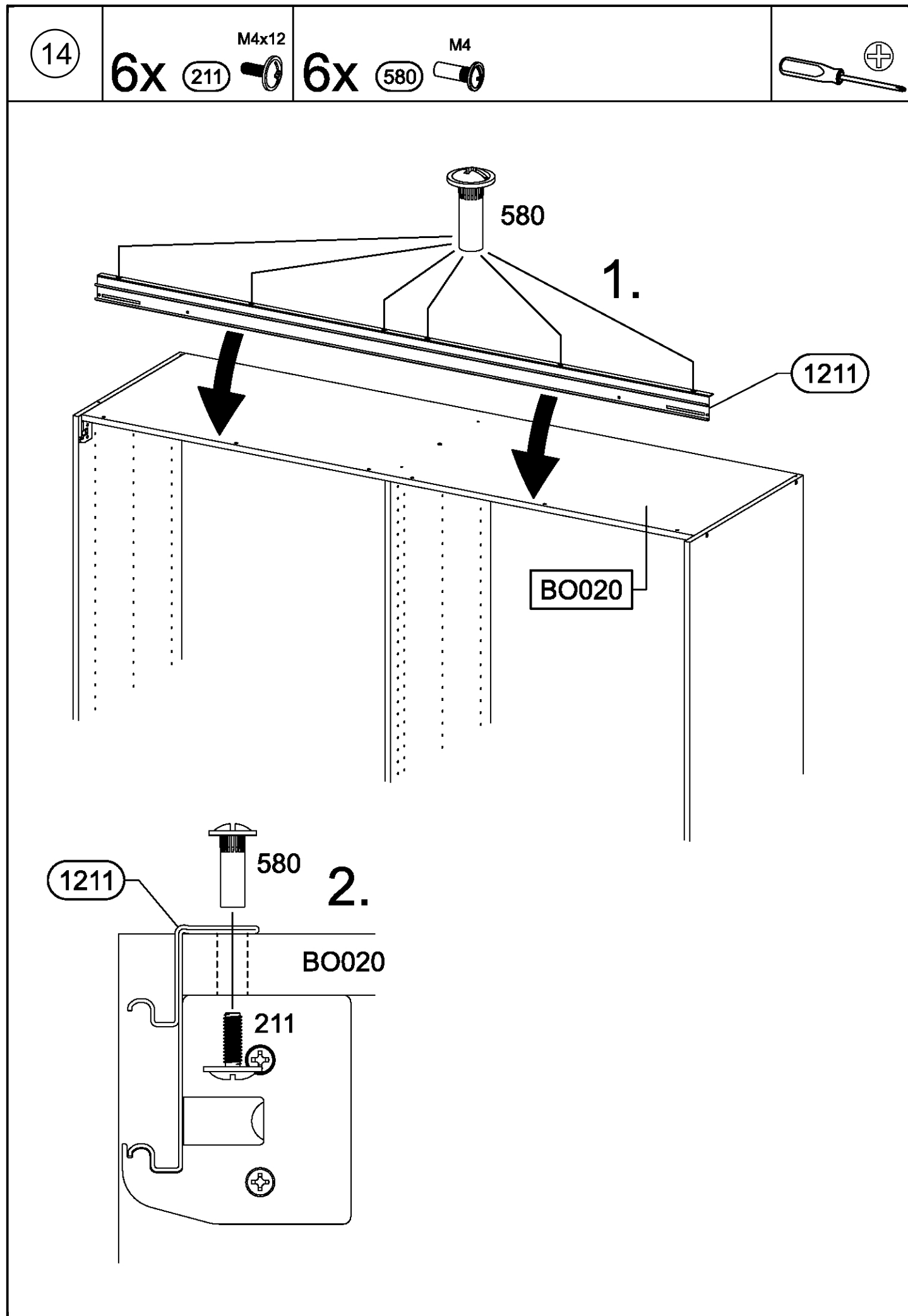
4,5x50



BO020

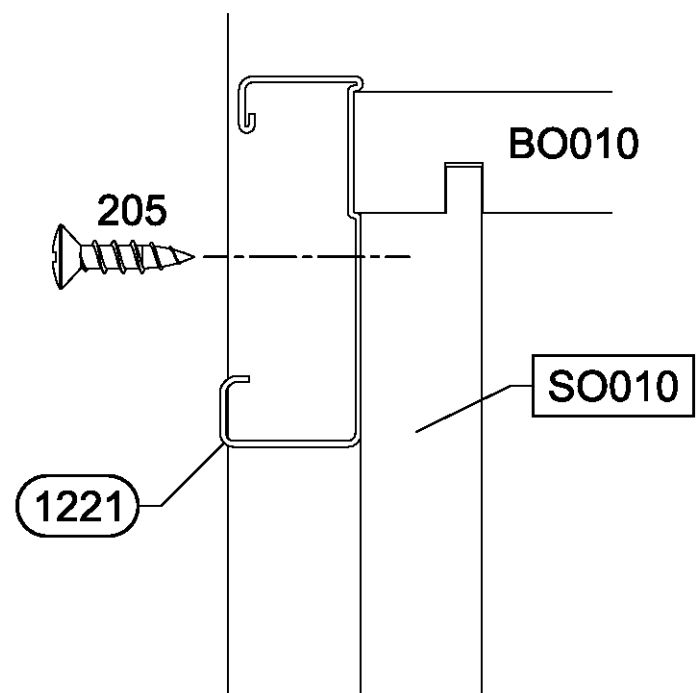
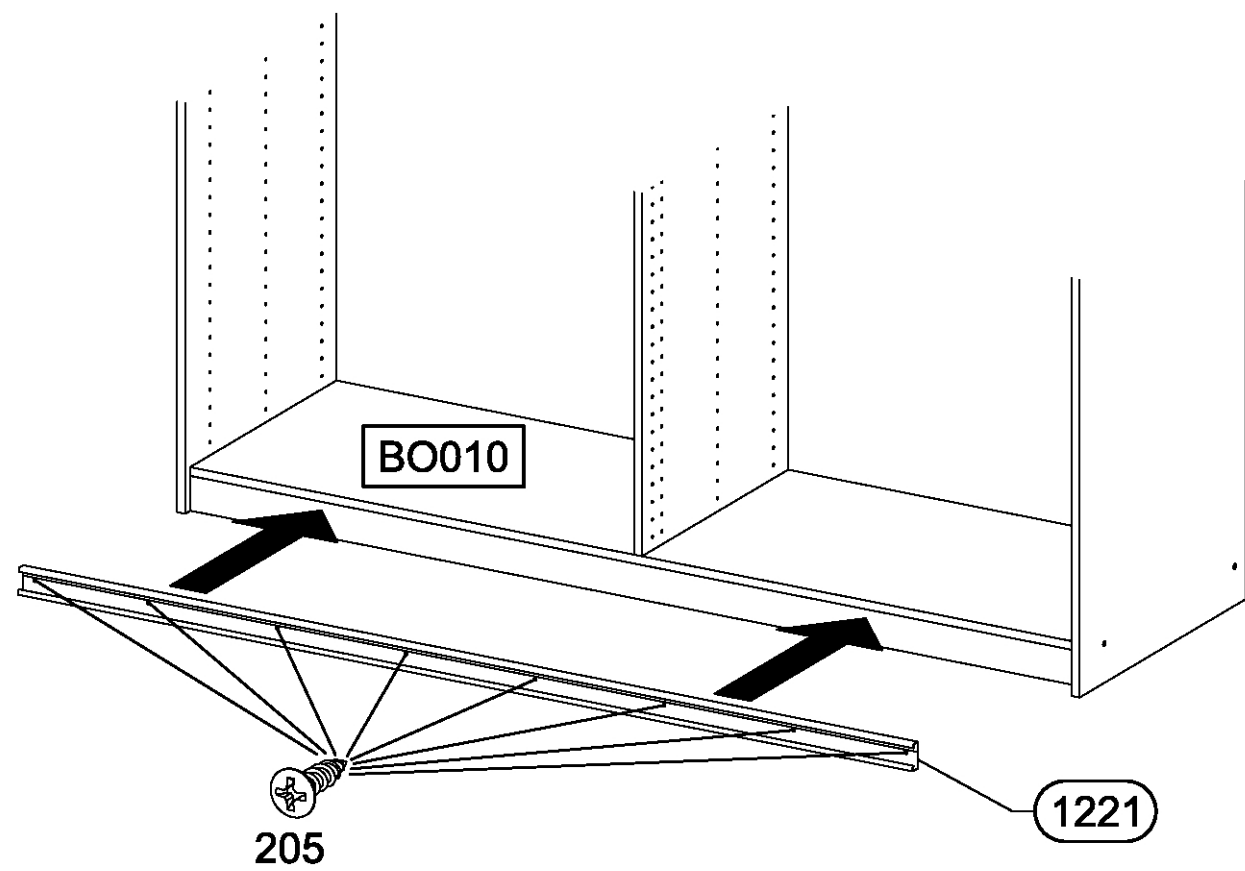
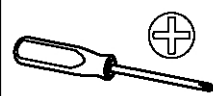
MS010

296



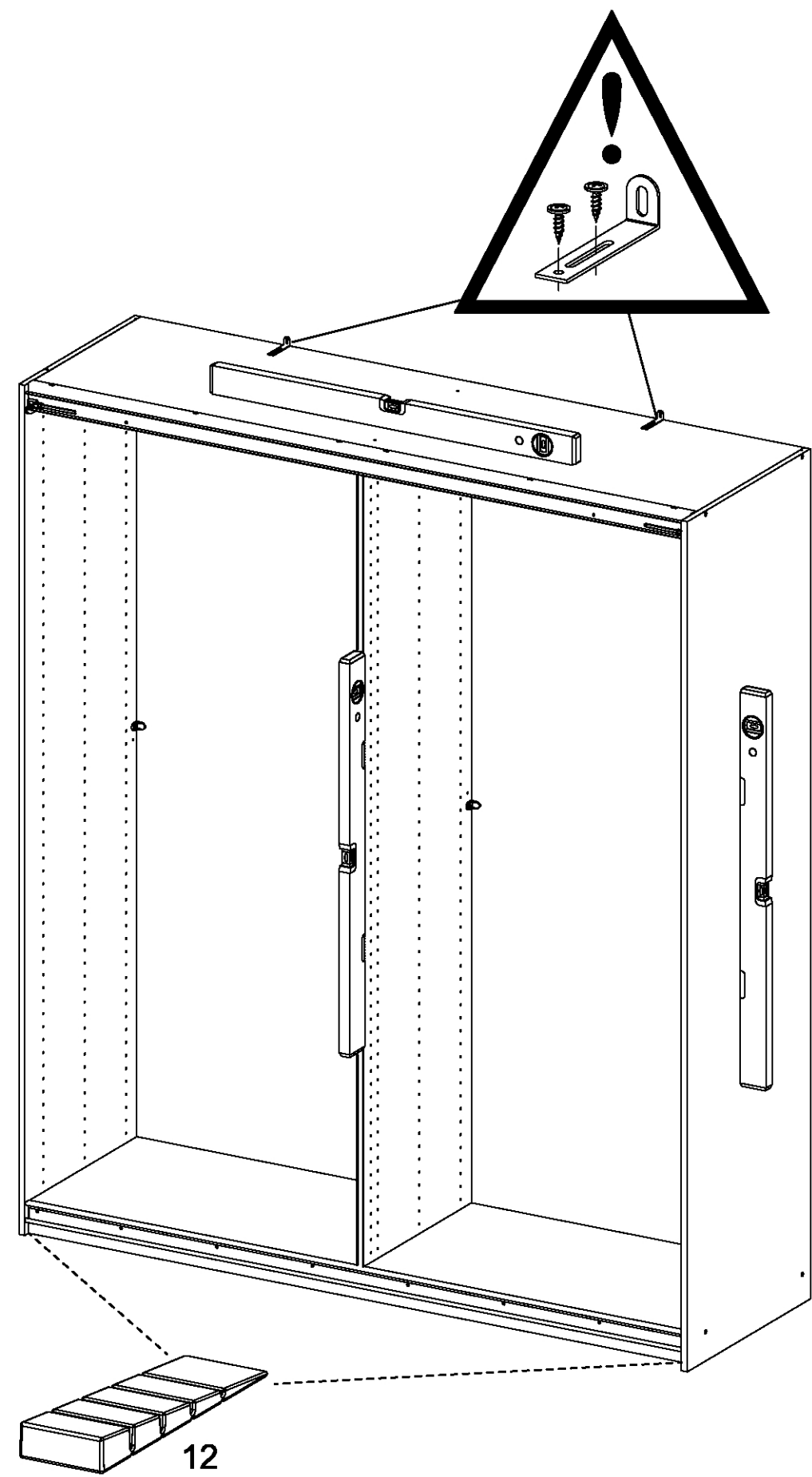
16

8x 205 3,5x15



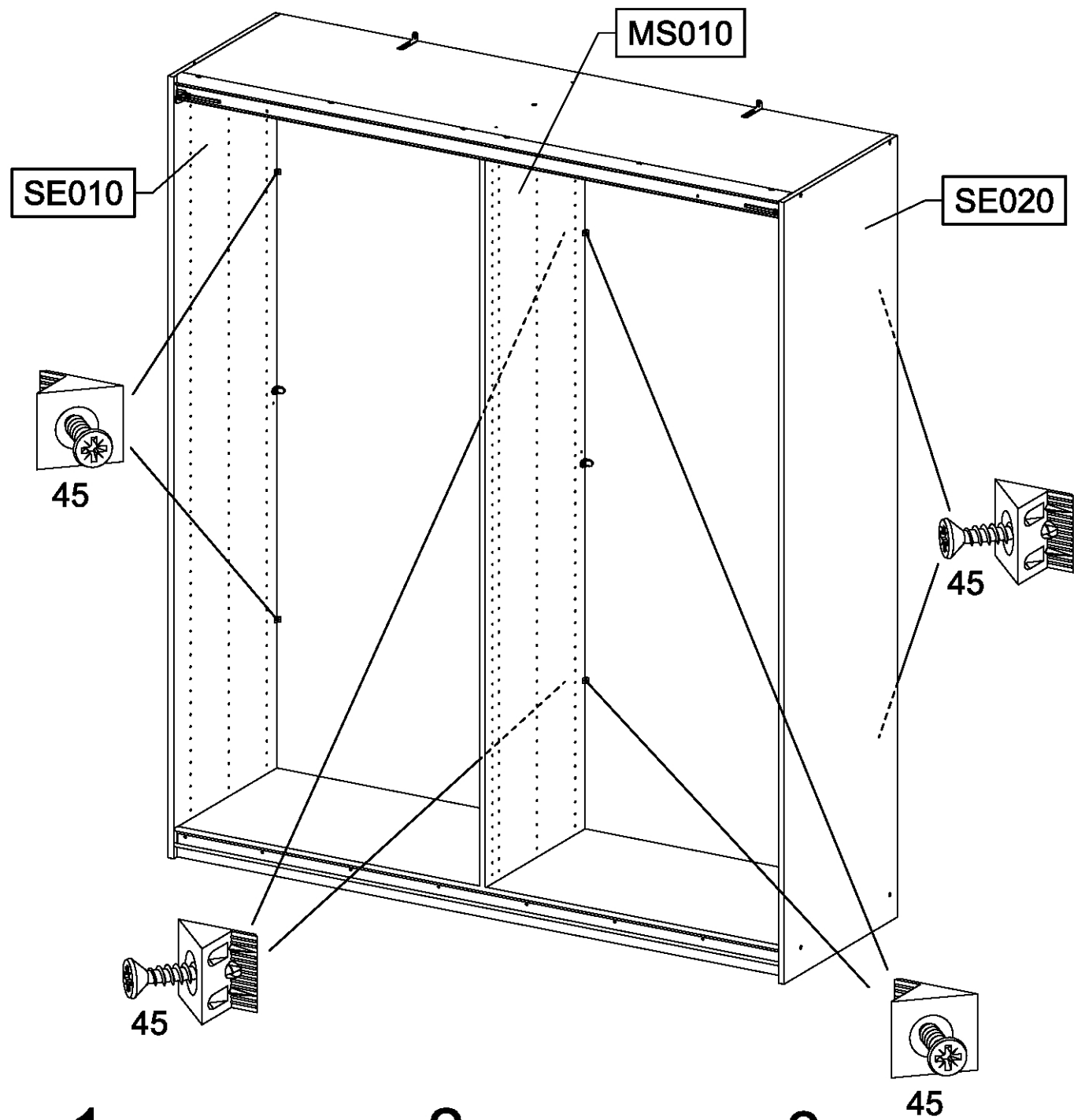
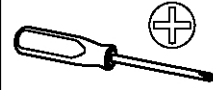
17

2x 12 55x16x6,2

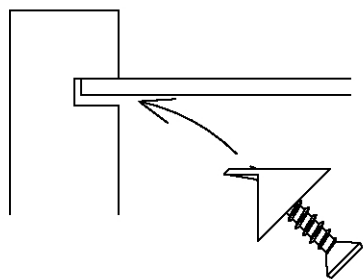


18

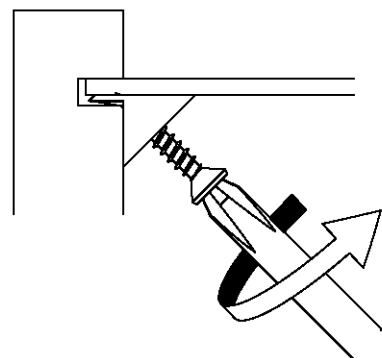
8x 45



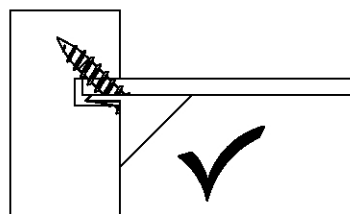
1.



2.

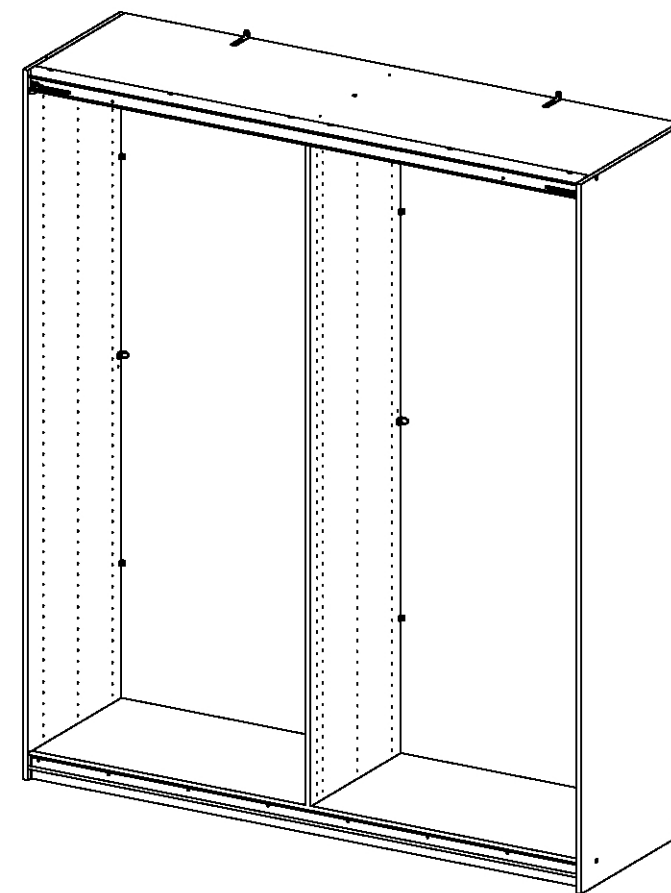
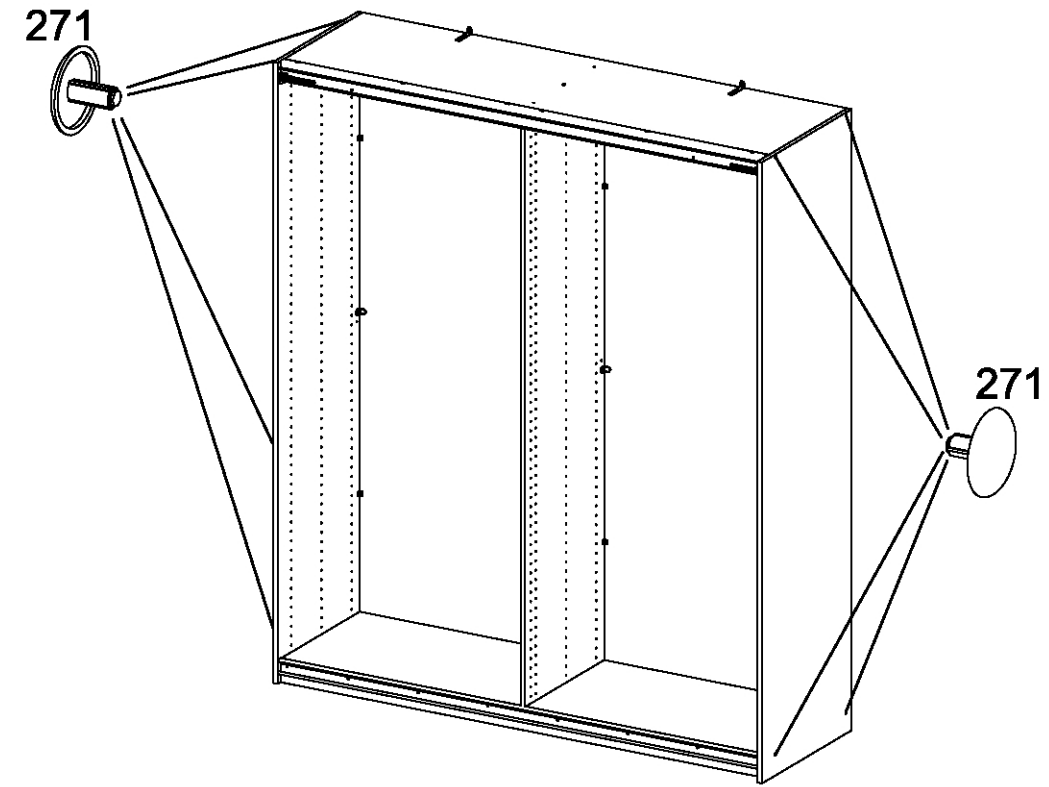


3.



19

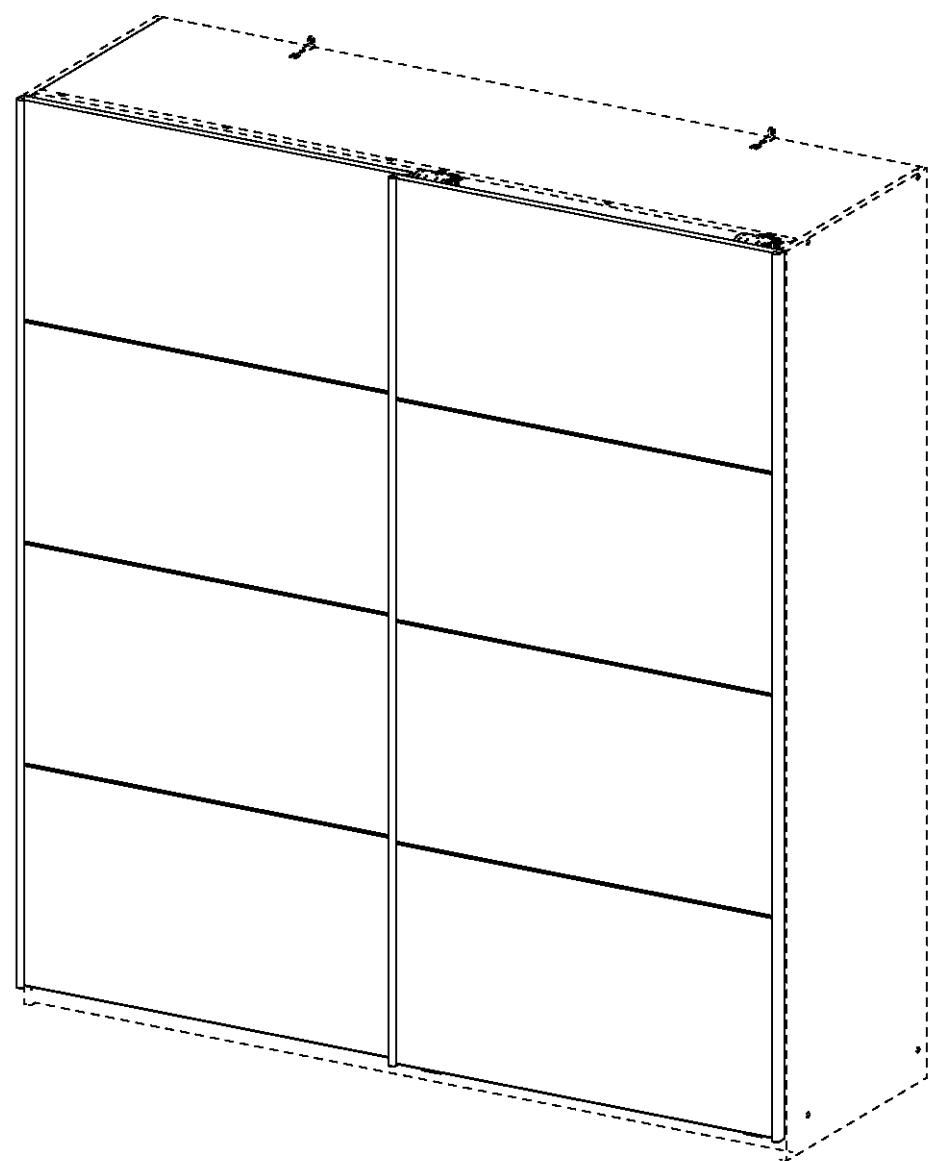
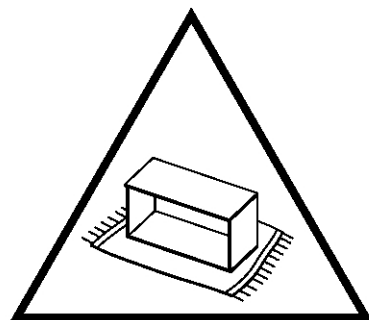
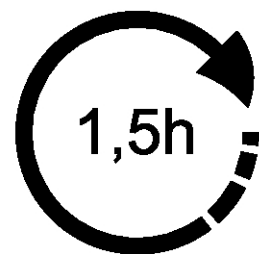
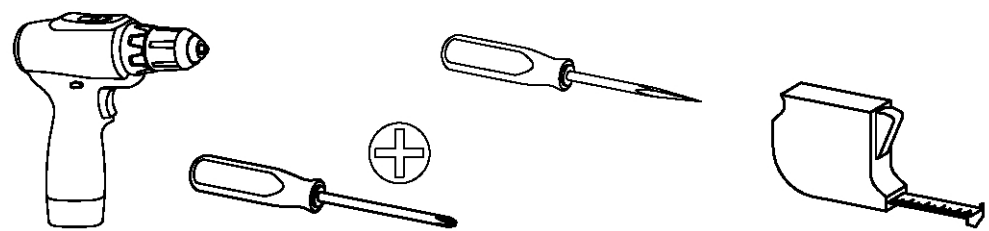
8x 271



1.

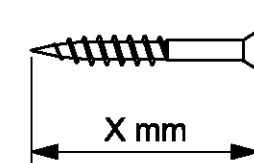
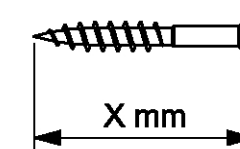
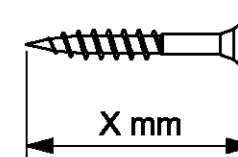
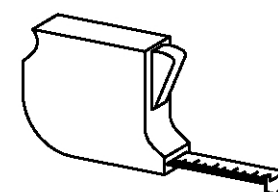
M9979_01

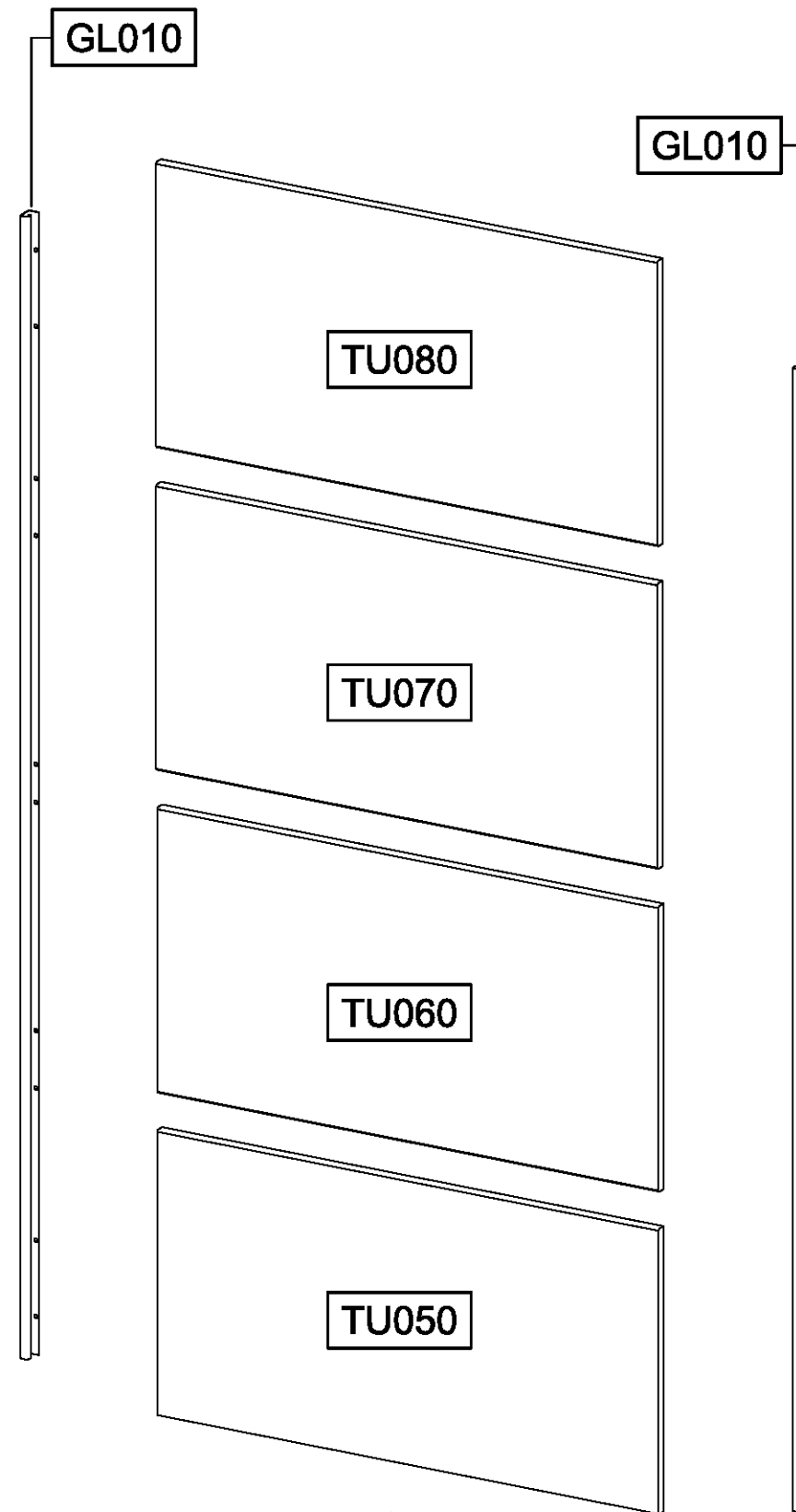
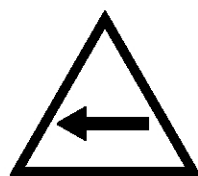
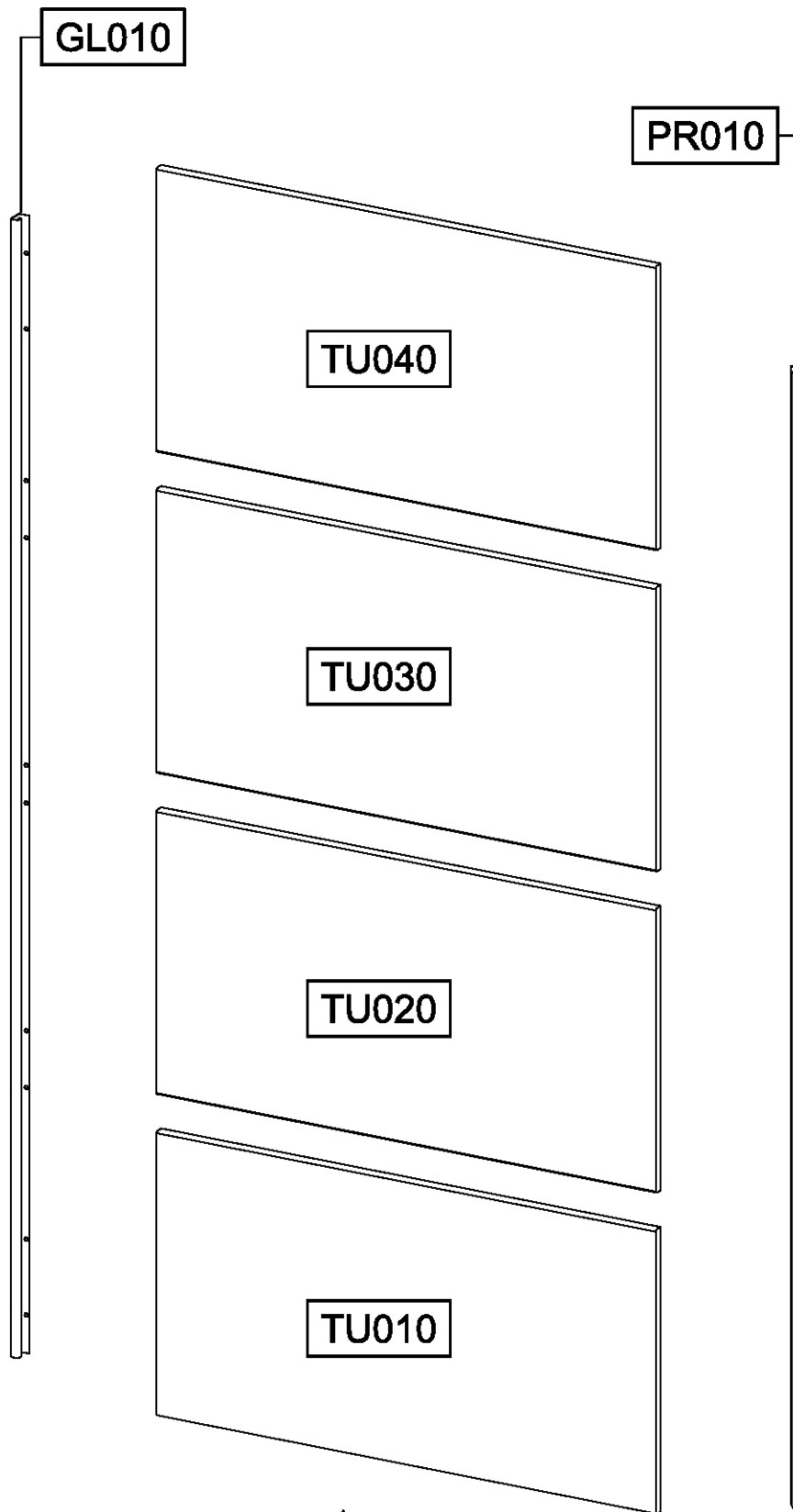
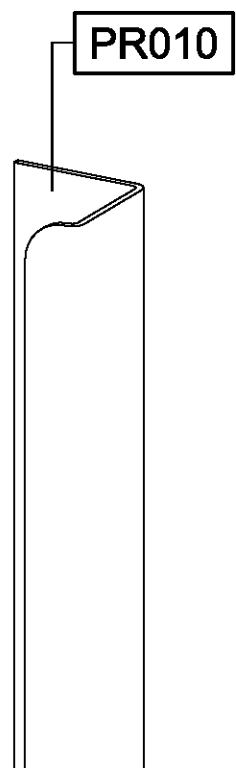
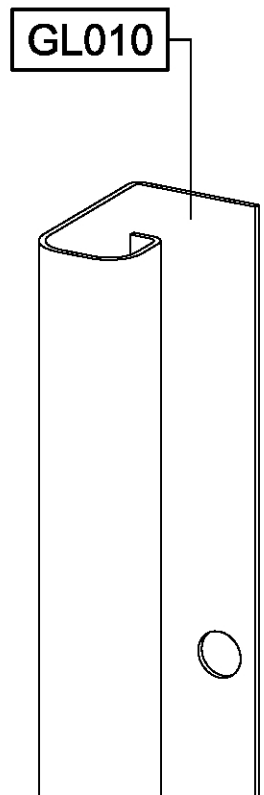
rauch



2.

6x 145 	56x 205 3,5x15 	8x 857 	72x15x2
1x 1155 	1x 1156 	2x 1159 	
2x 1161 	2x 1162 	24x 1173 6,3x14 	
2x 1176 	1x 1177 	1x 1178 	





1

2x 205 3,5x15

PR010

GL010

1.

2.

3.

TU010

GL010

205

2

1x 205 3,5x15

1x 857 72x15x2

857

Xmm

Xmm

205

TU010

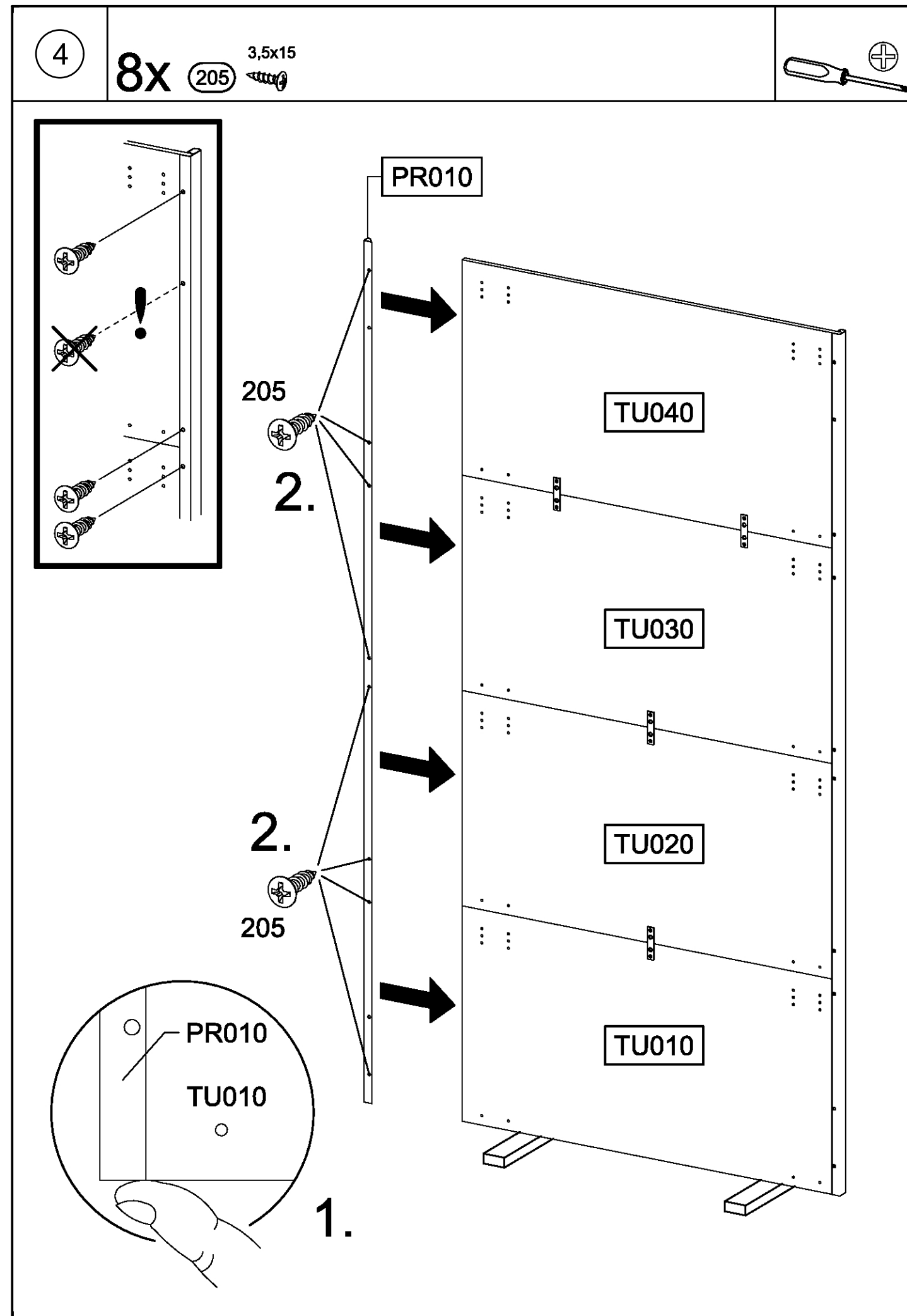
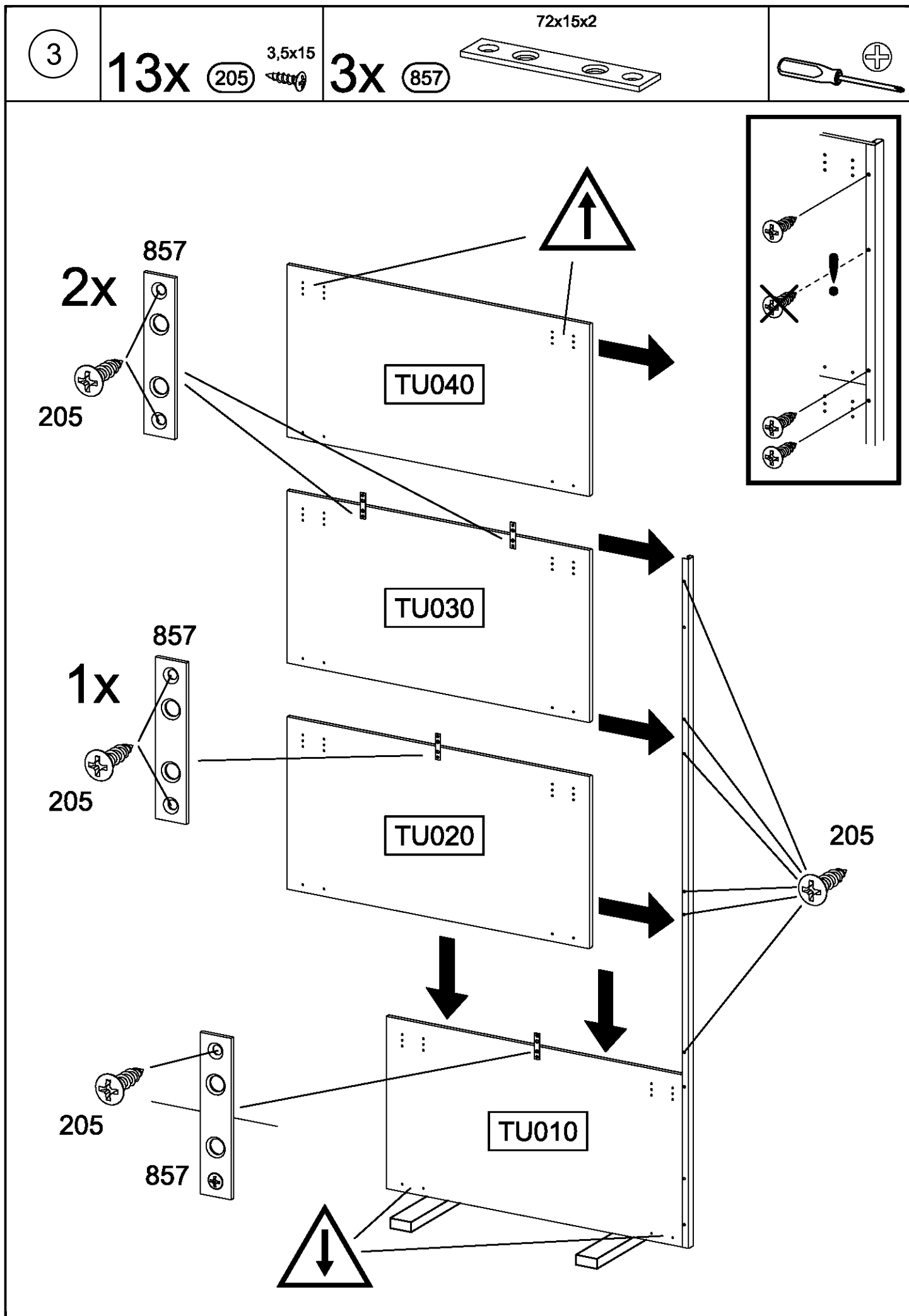
857

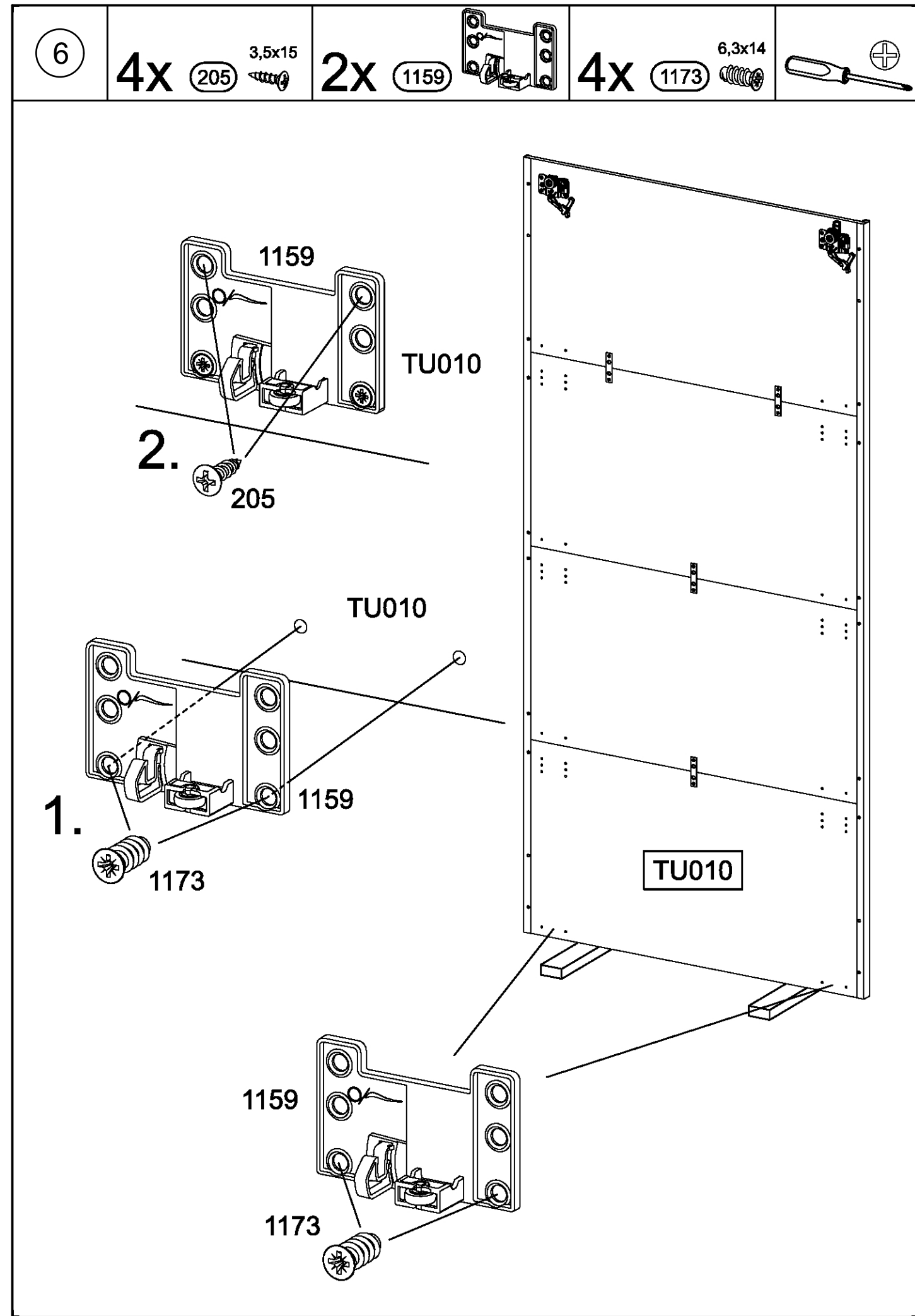
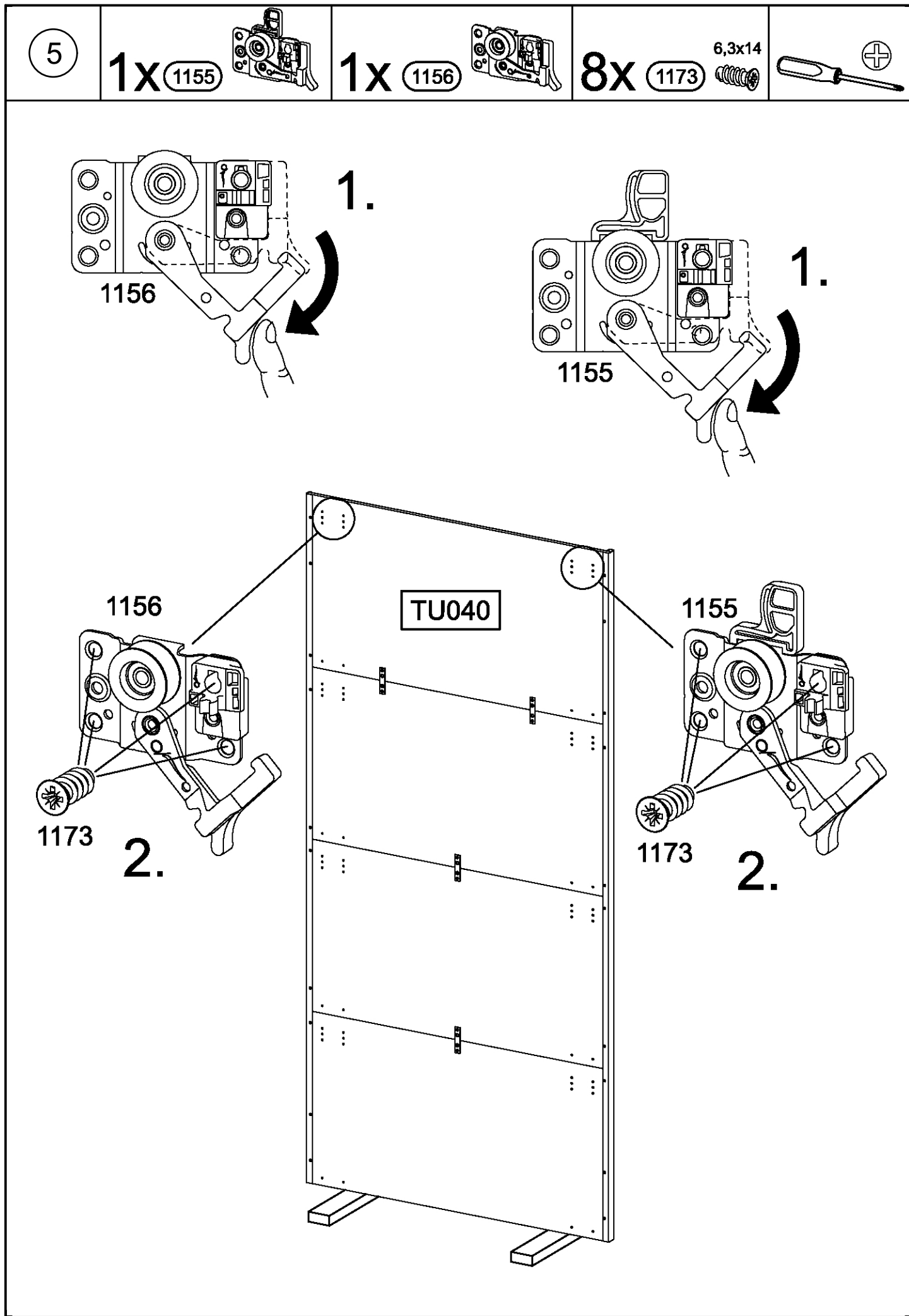
205

1/2

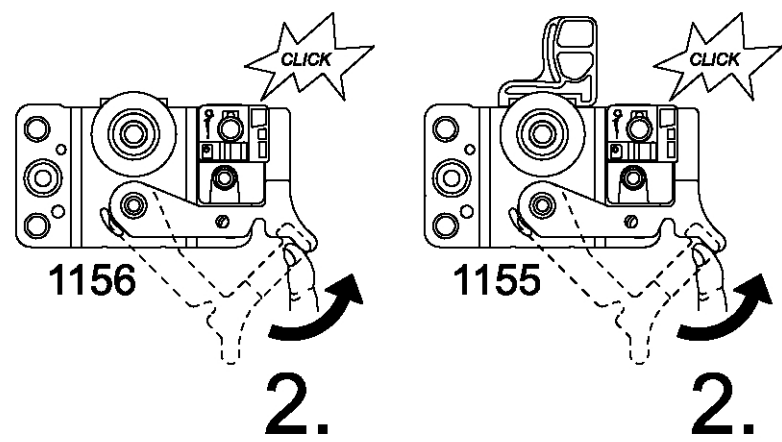
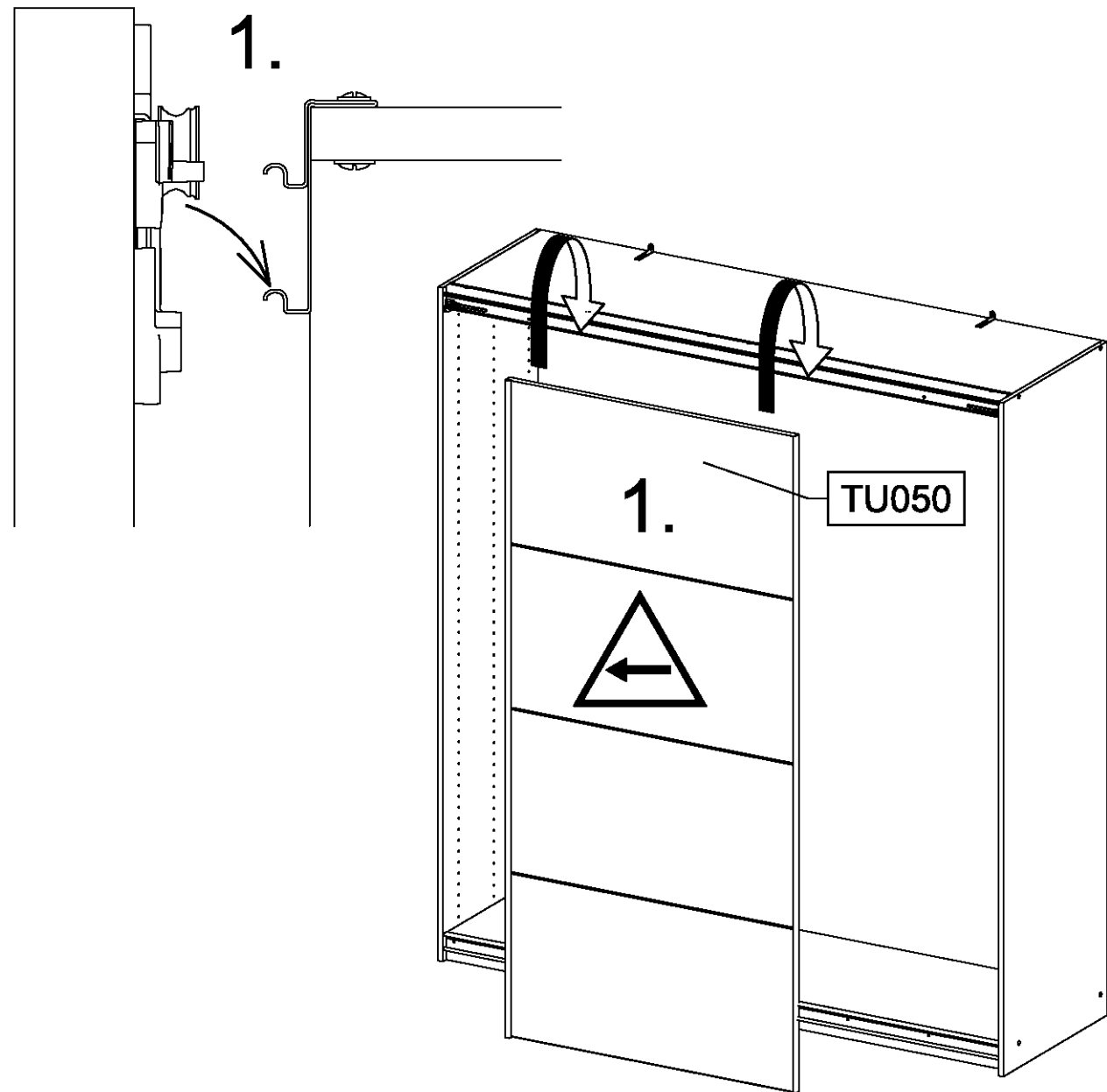
1/2

TU010

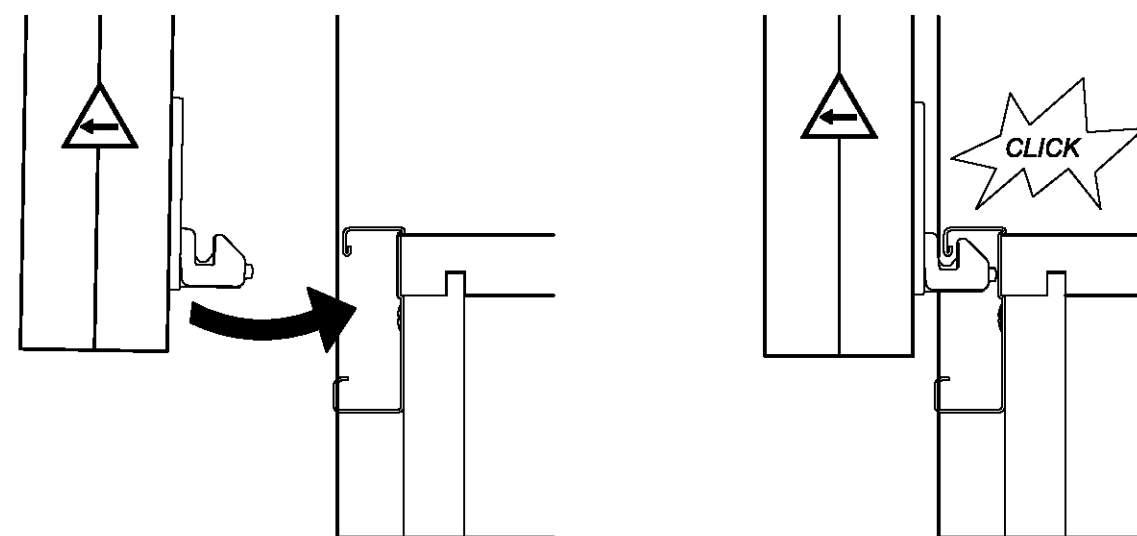
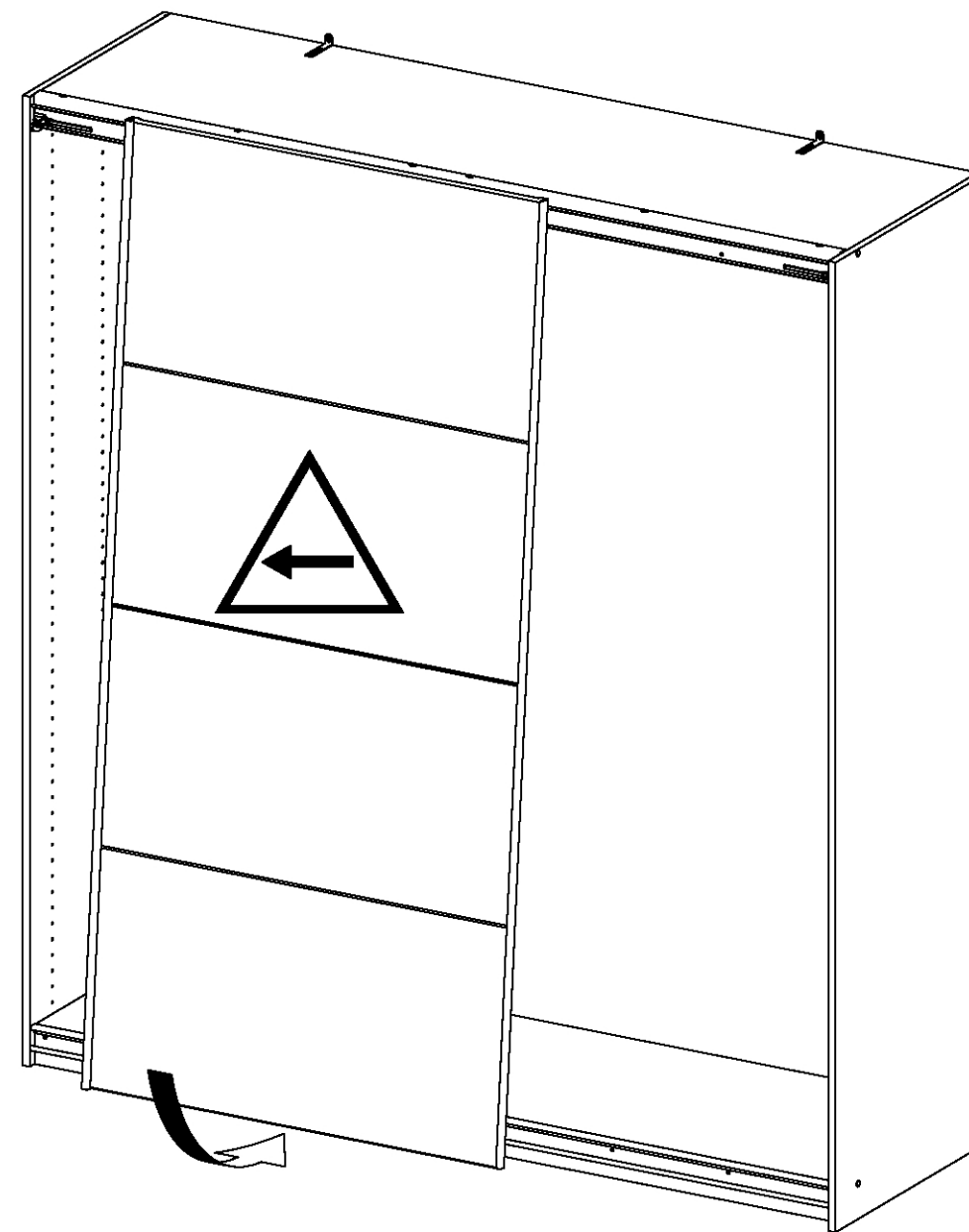




7

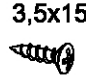

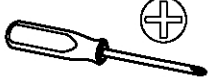


8


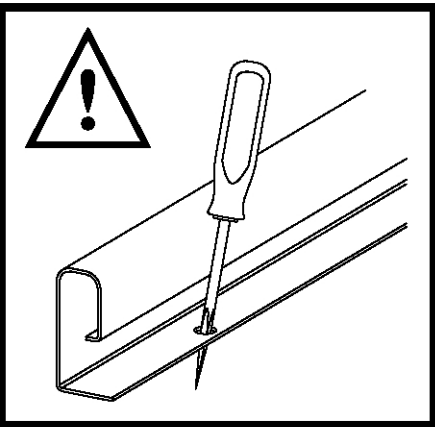
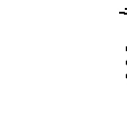
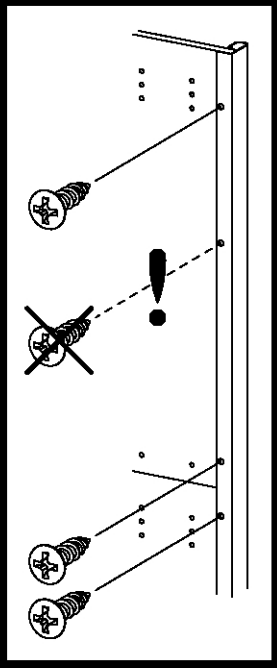


9

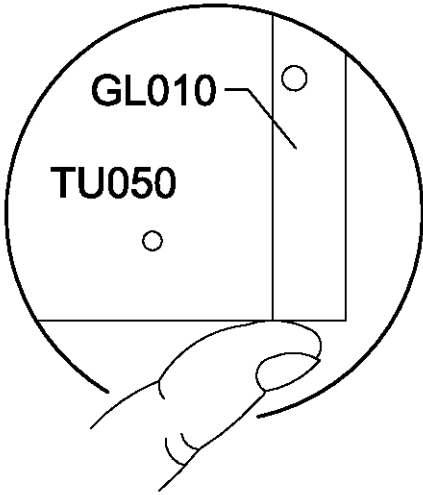
2x 205 3,5x15

1.

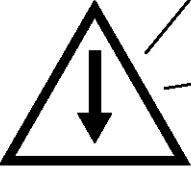
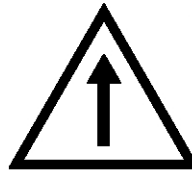
2.



GL010

TU050


3.

GL010

TU050

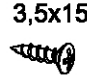

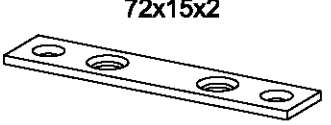
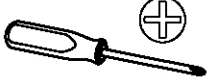
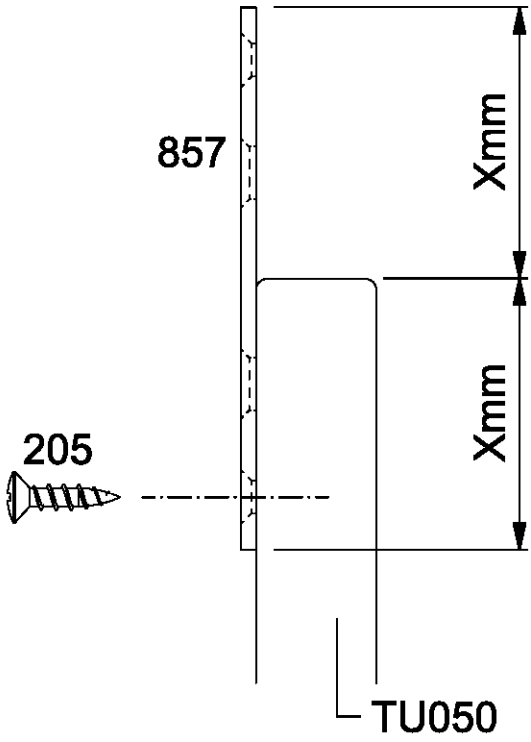
205



10

1x 205 3,5x15

1x 857 72x15x2

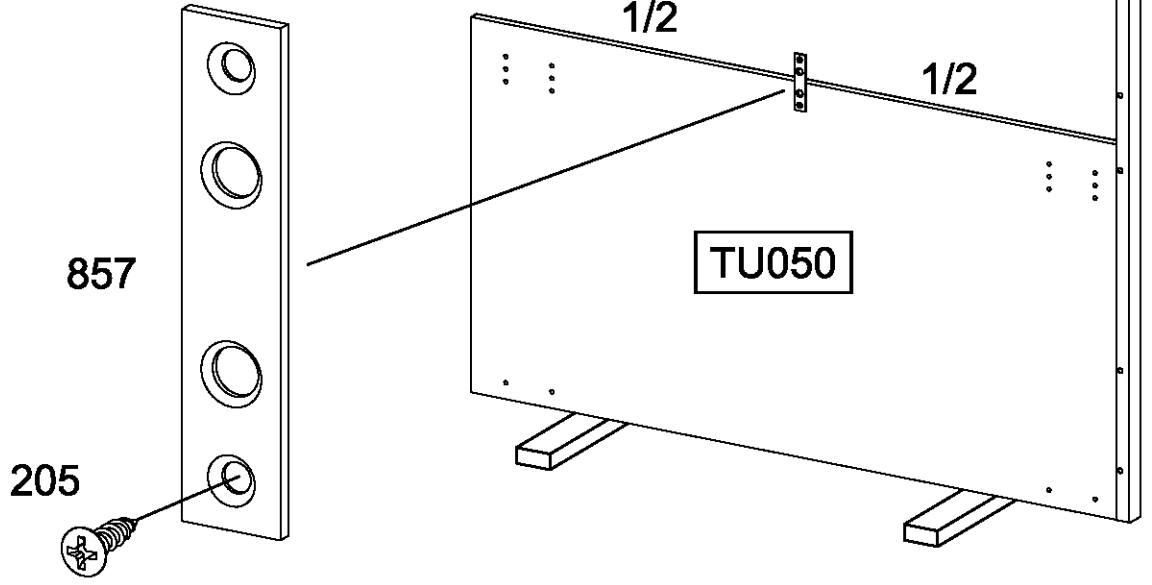
857

205

TU050

Xmm

Xmm



857

205

1/2

1/2

TU050

11

15x

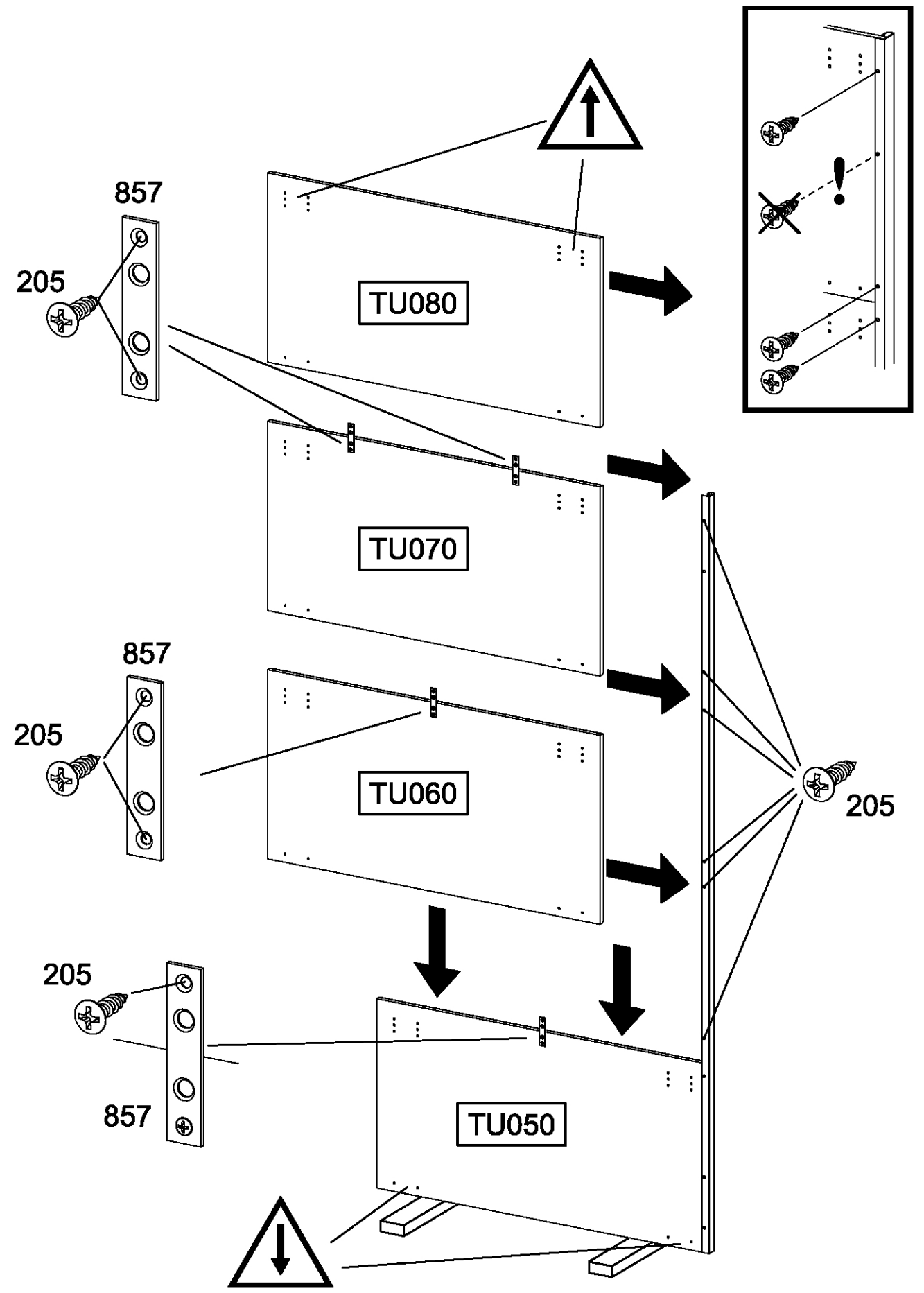
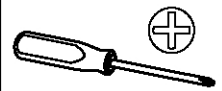
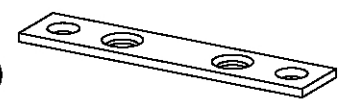
205

3,5x15

4x

857

72x15x2

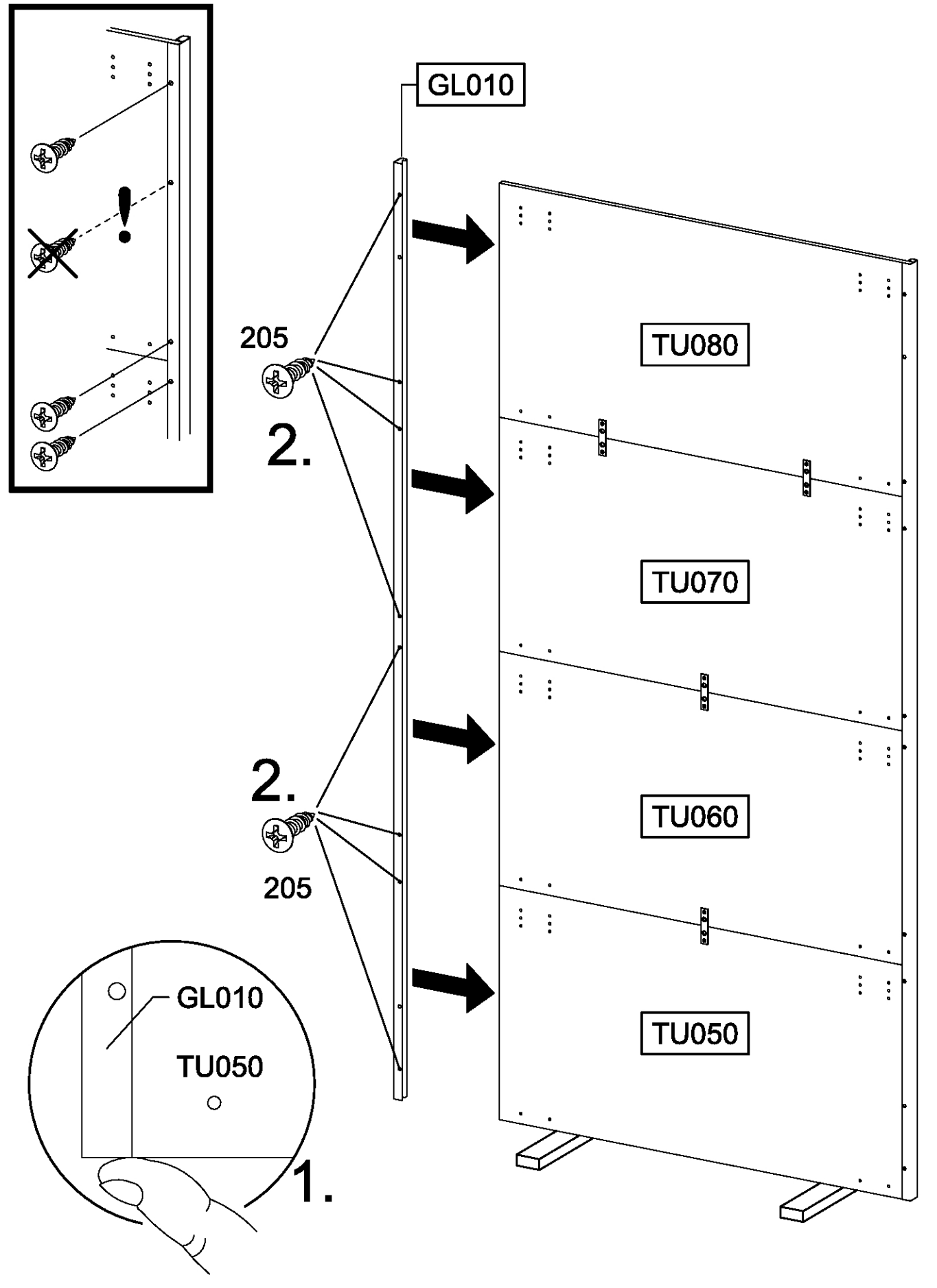
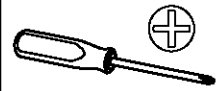


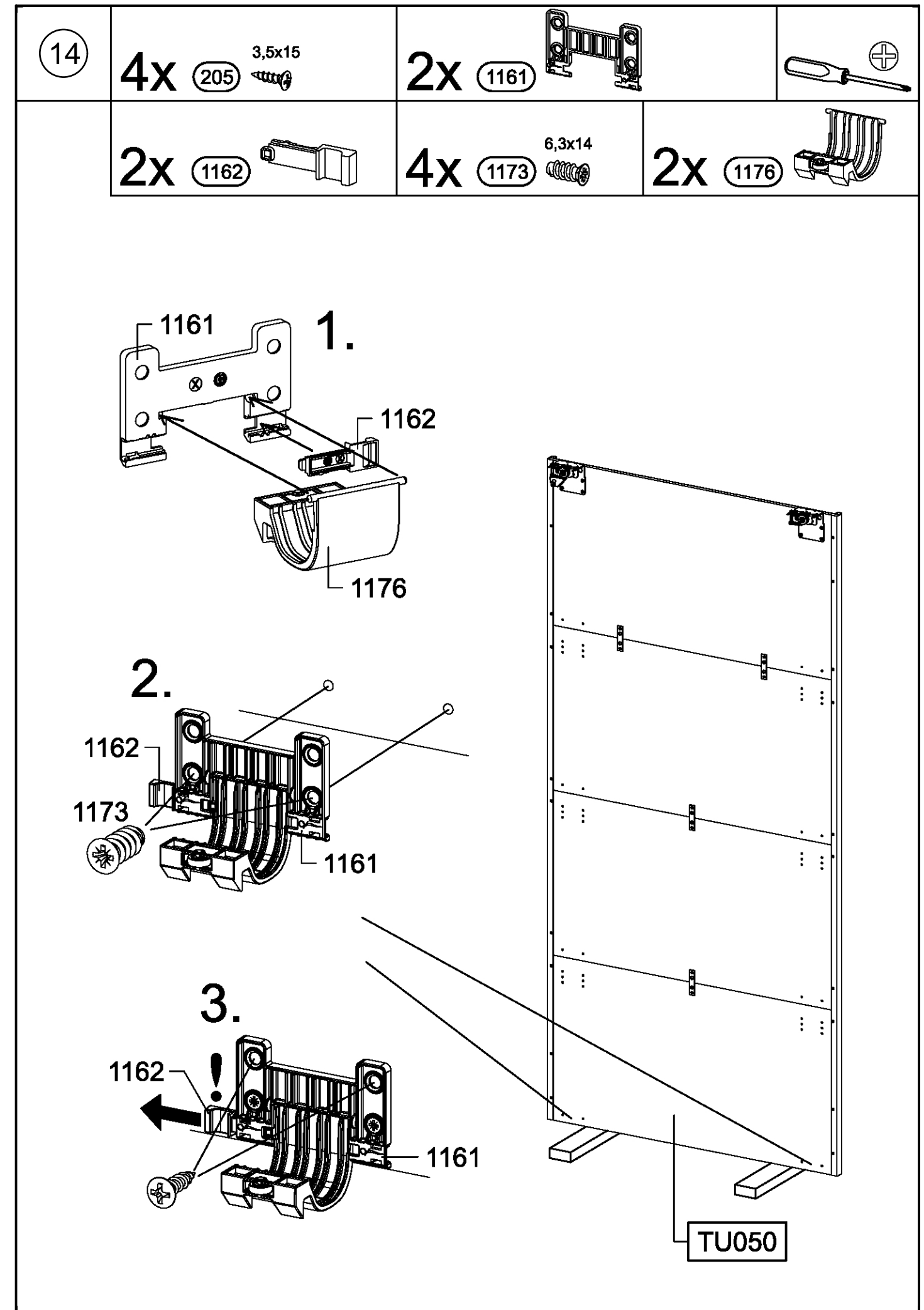
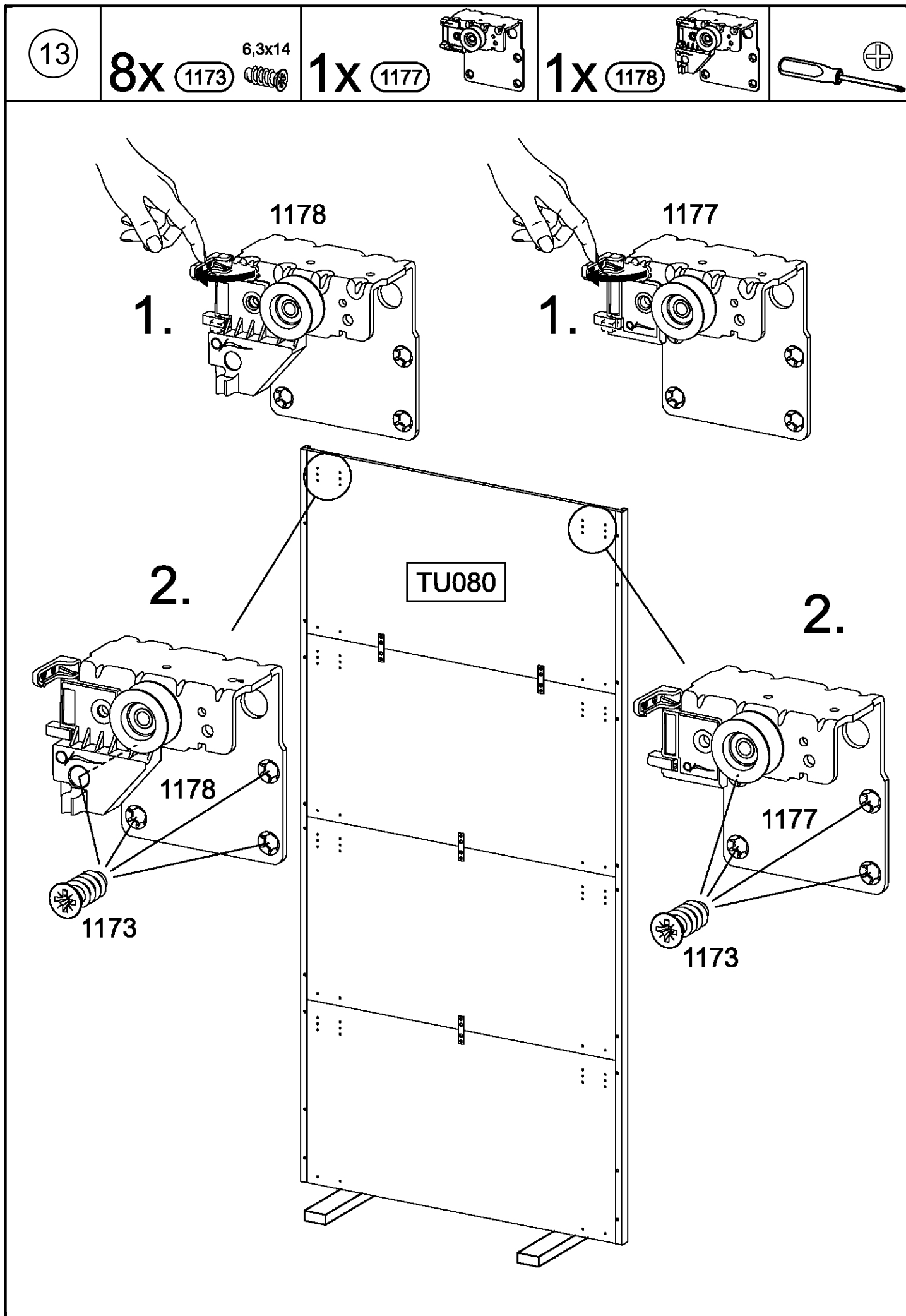
12

8x

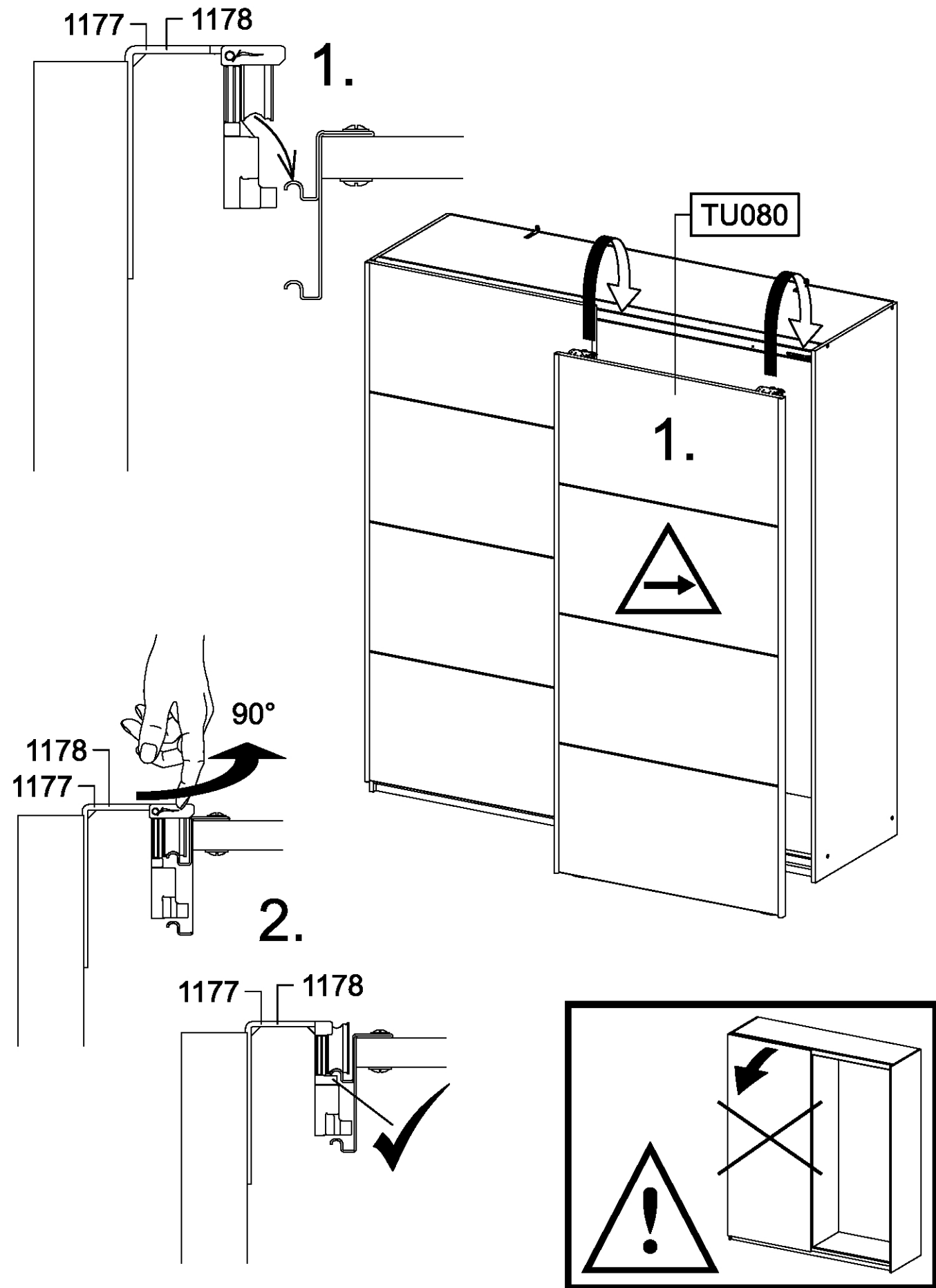
205

3,5x15

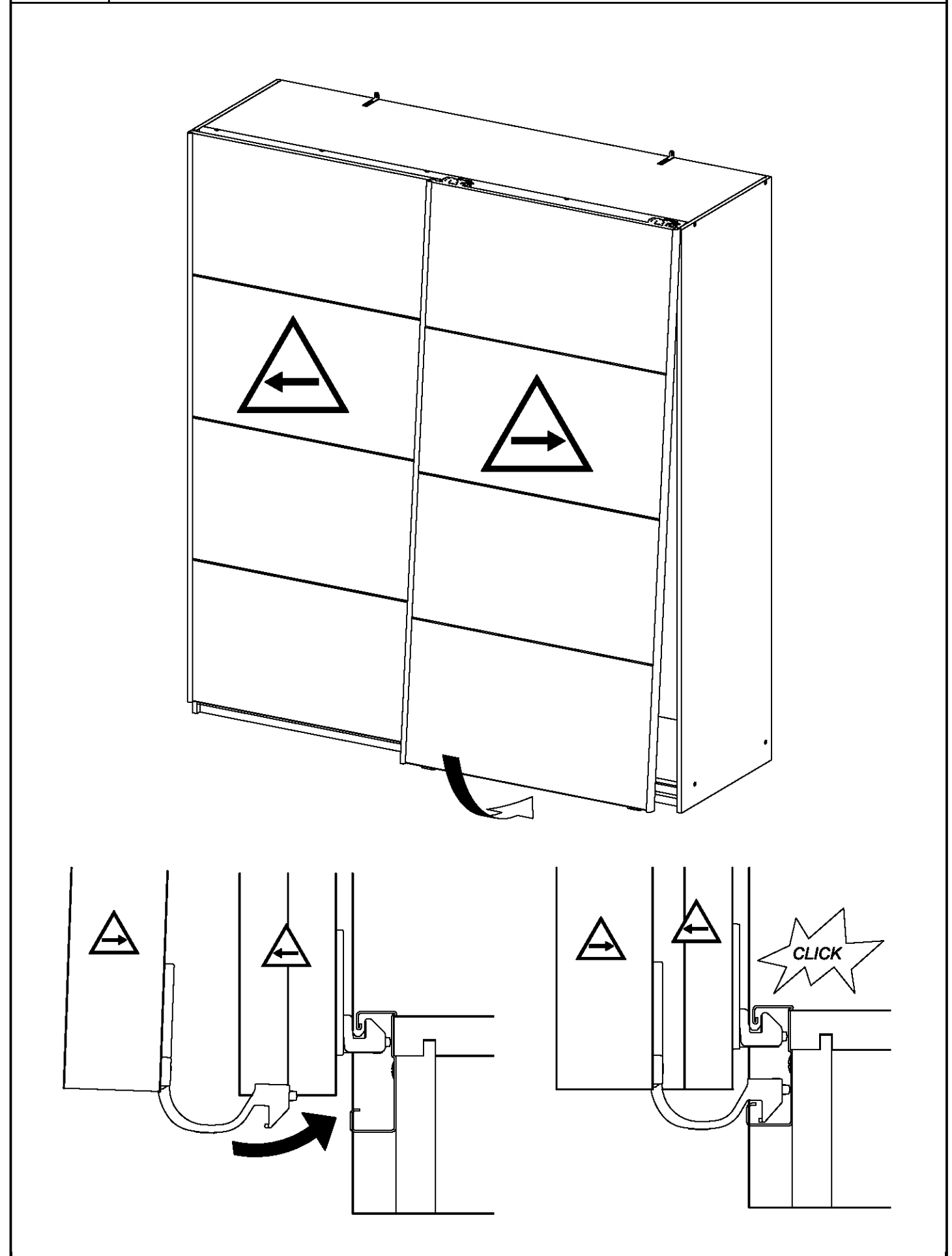




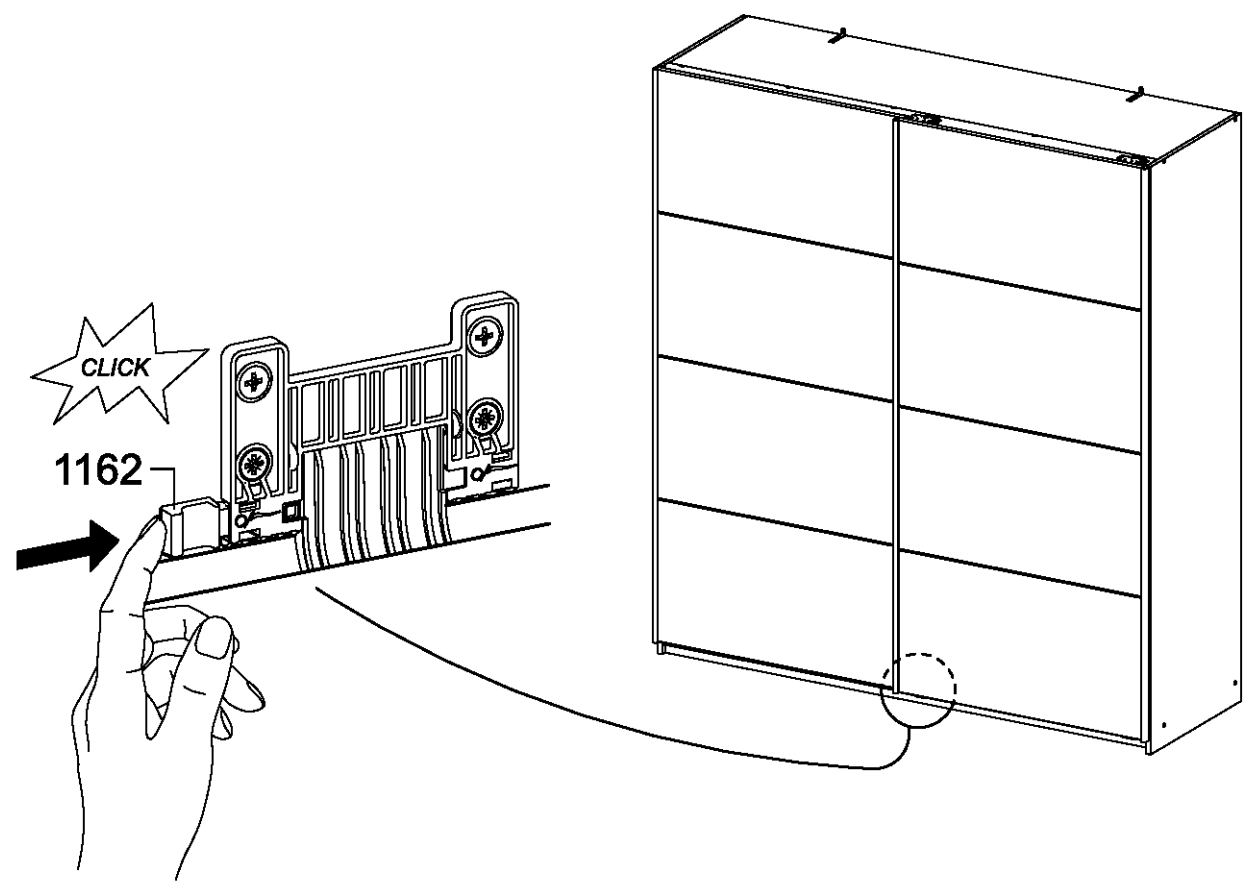
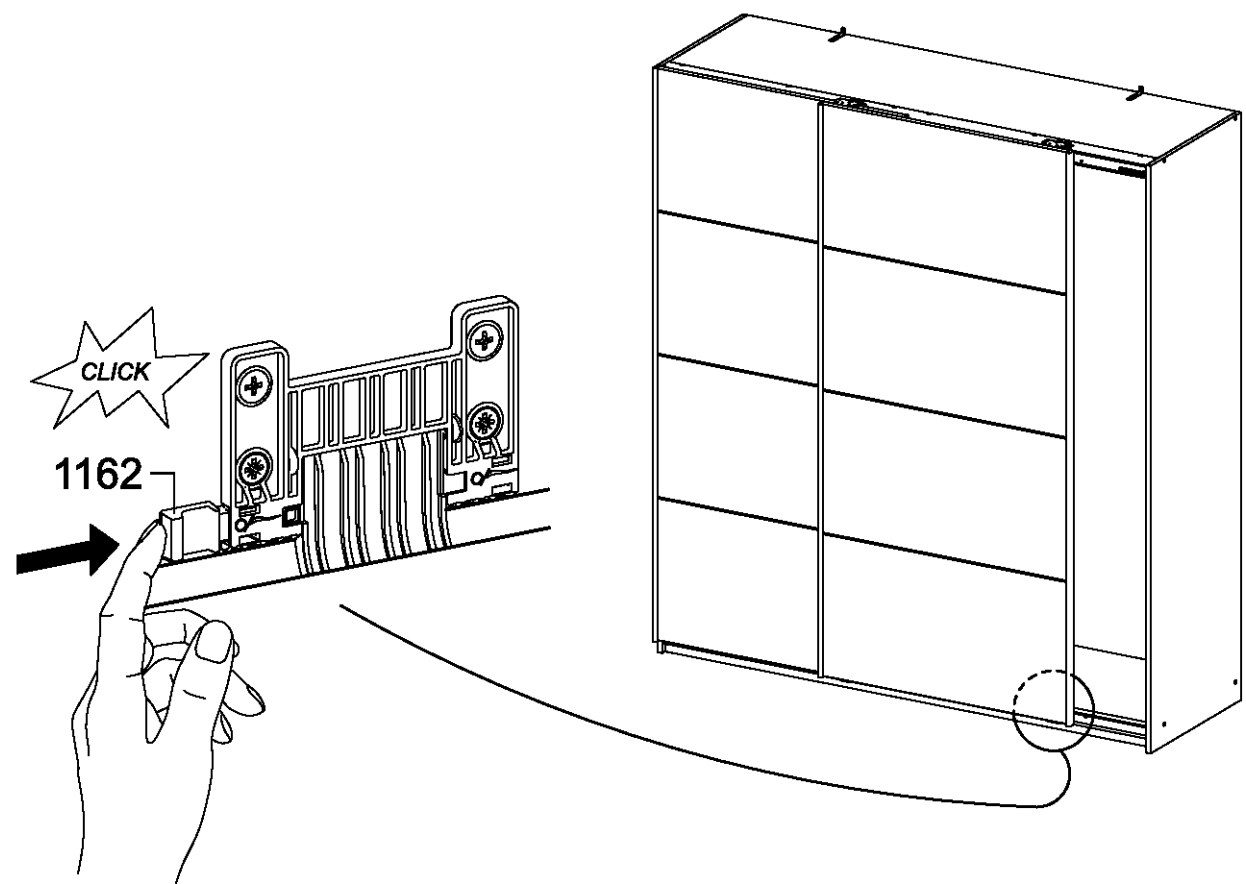
15



16

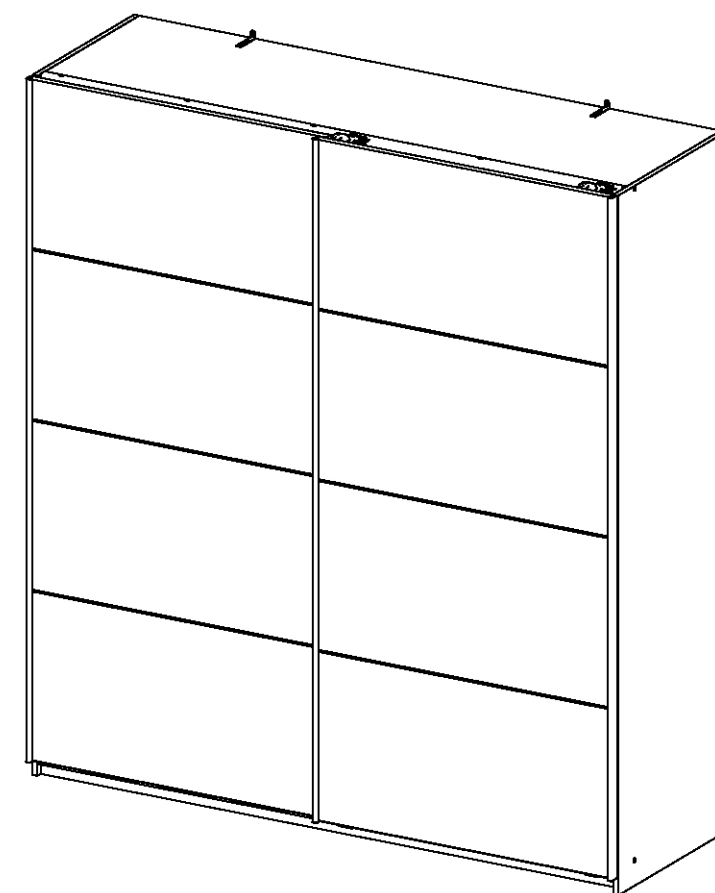
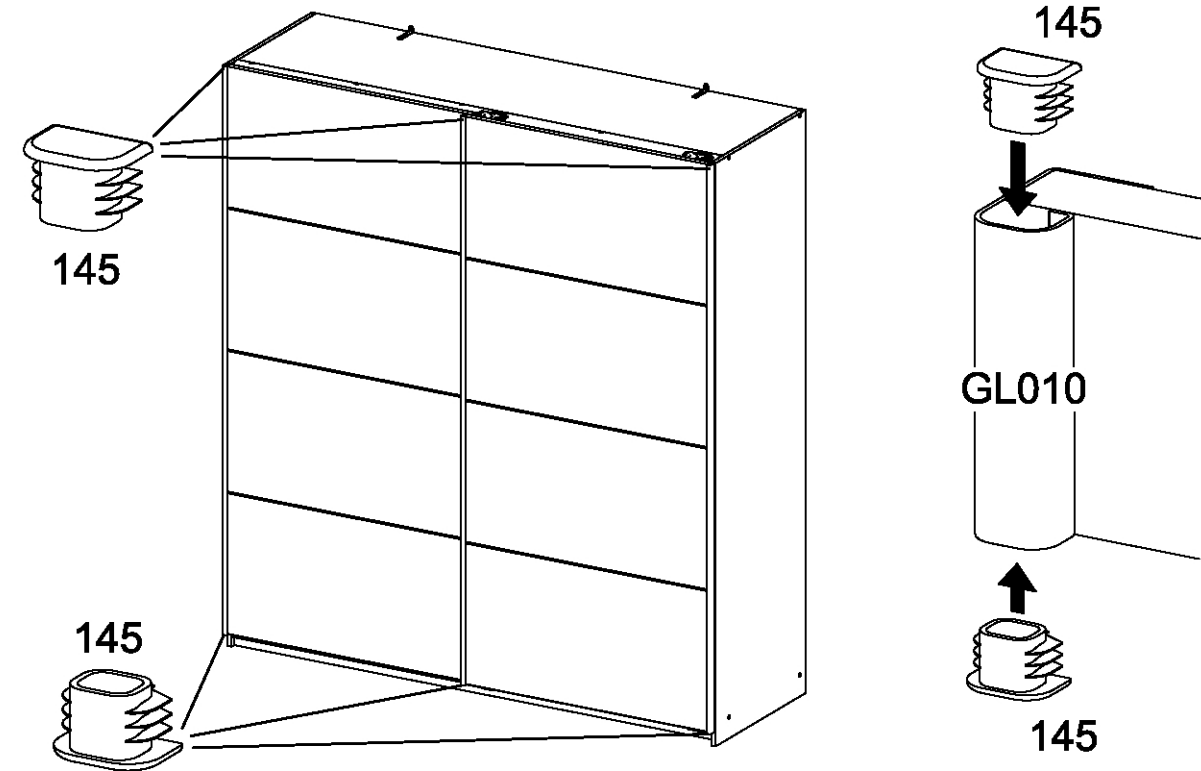


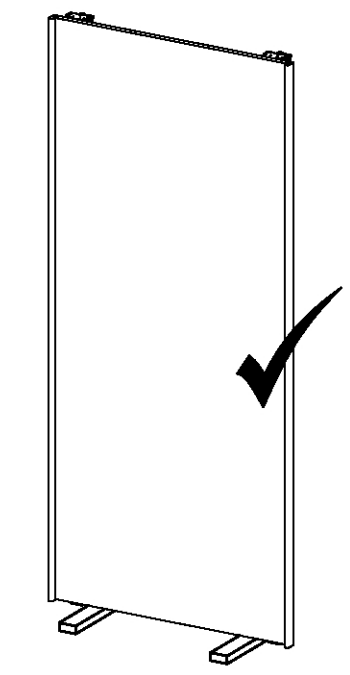
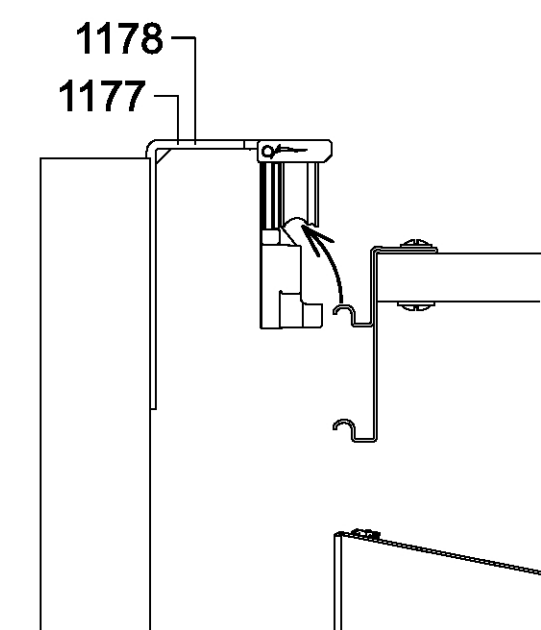
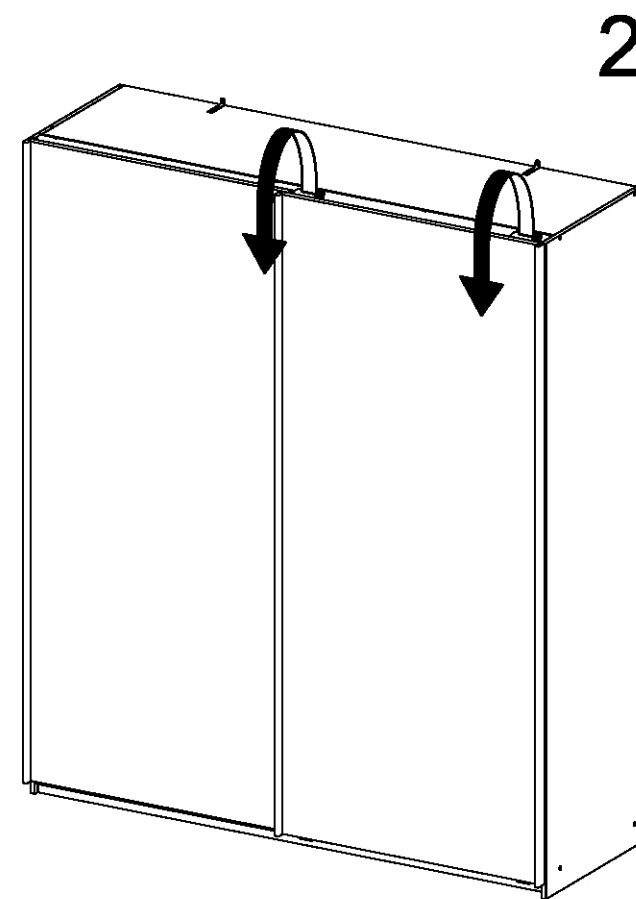
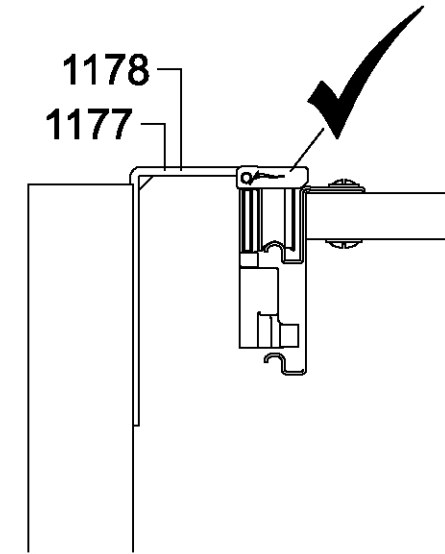
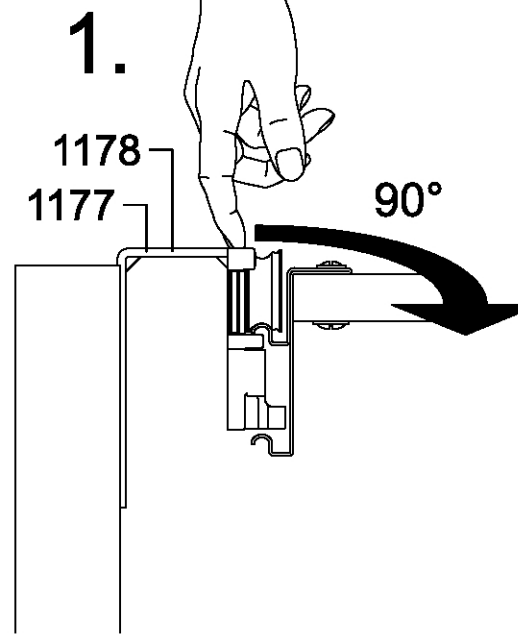
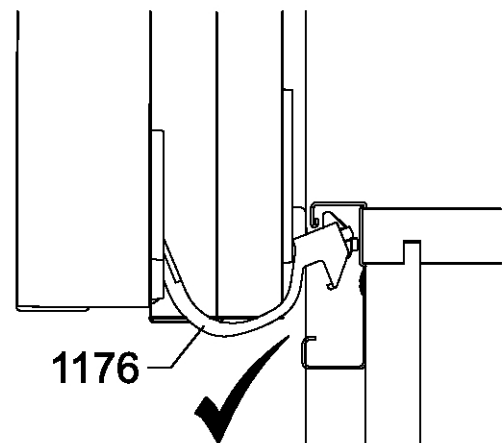
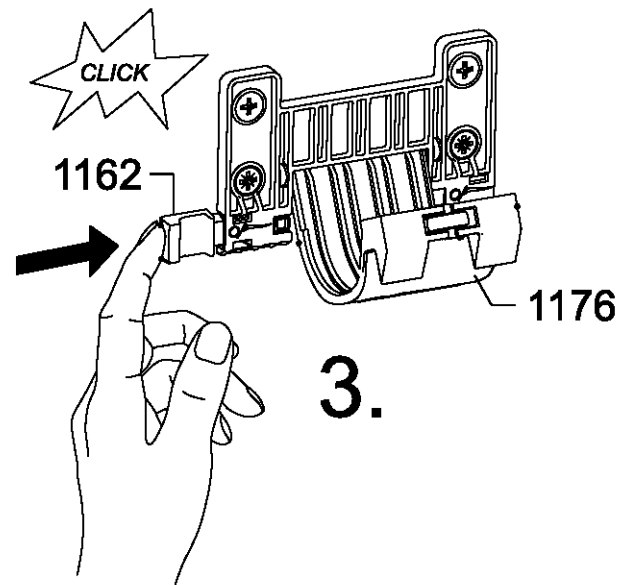
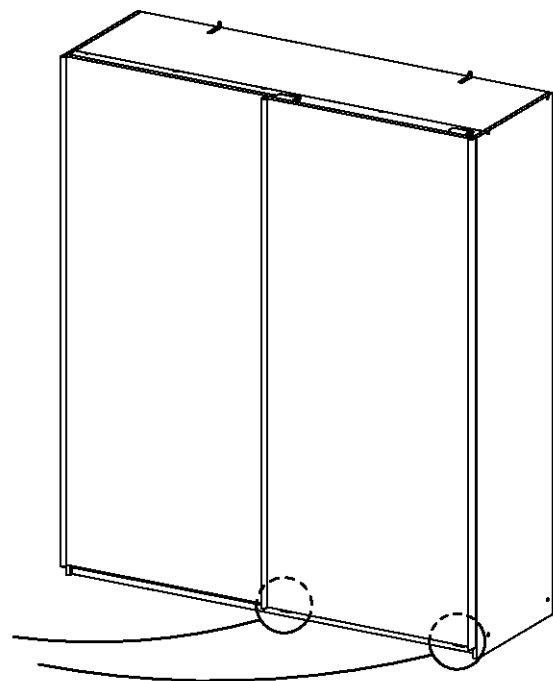
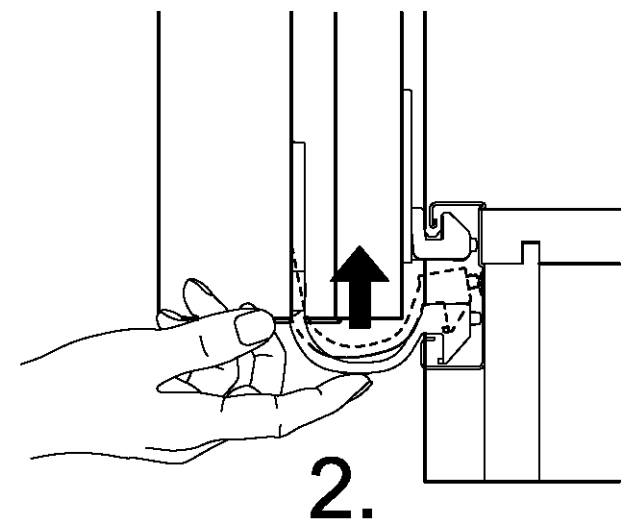
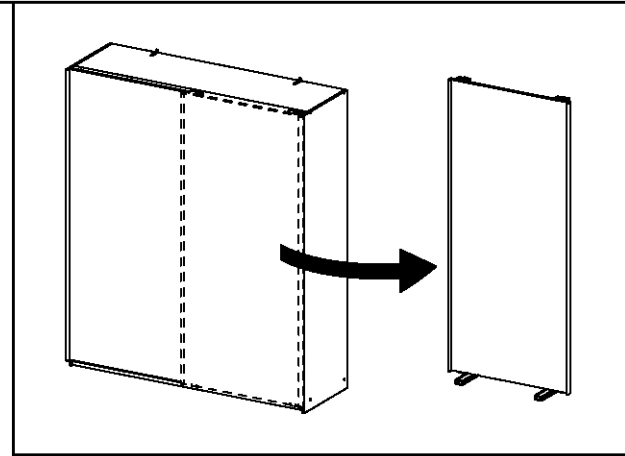
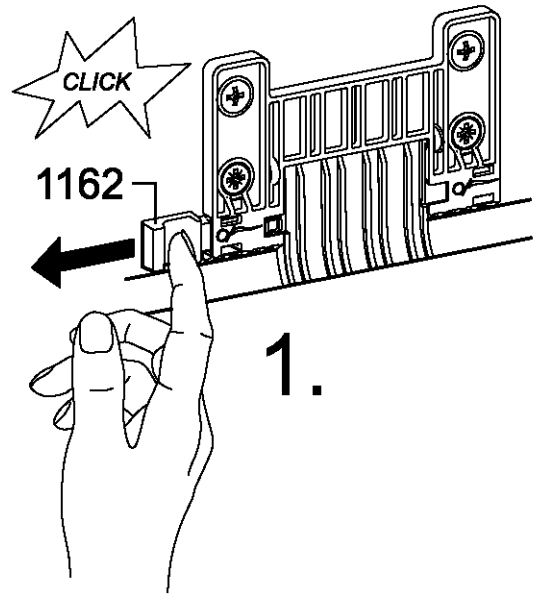
17



18

6x 144

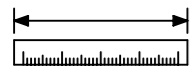




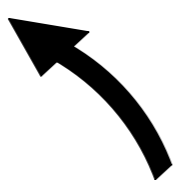
1.

MZ110_01

rauch

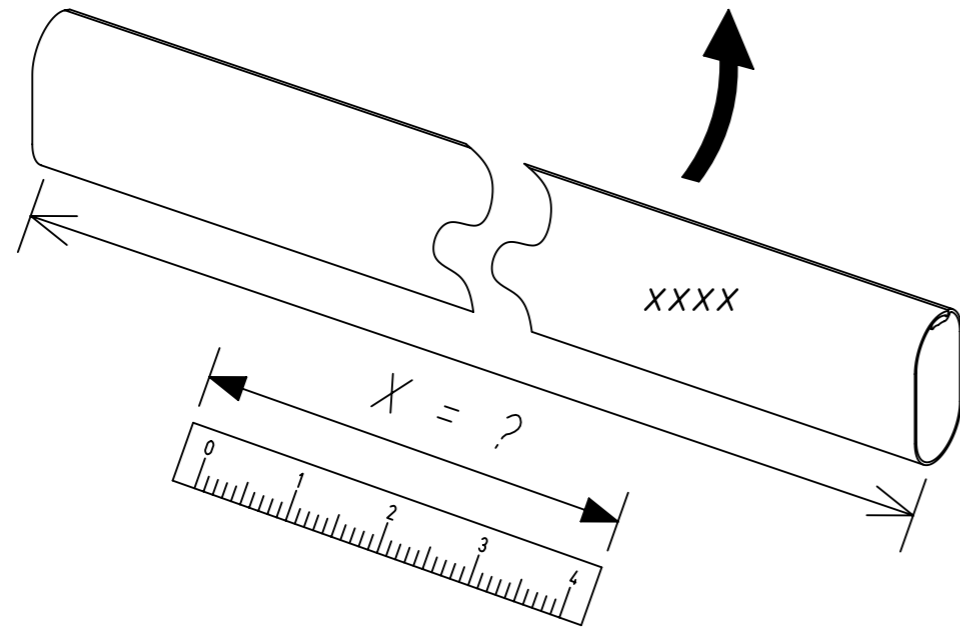


Xmm	 	(XXXX)
393mm	max. 40kg	(2000)
426mm	max. 40kg	(2001)
563mm	max. 40kg	(2002)
650mm	max. 40kg	(2003)
809mm	max. 40kg	(2004)
873mm	max. 40kg	(2006)
1097mm	max. 40kg	(2008)



XXXX =
 2000, 2001, 2002,
 2003, 2004, 2006,
 2008

?



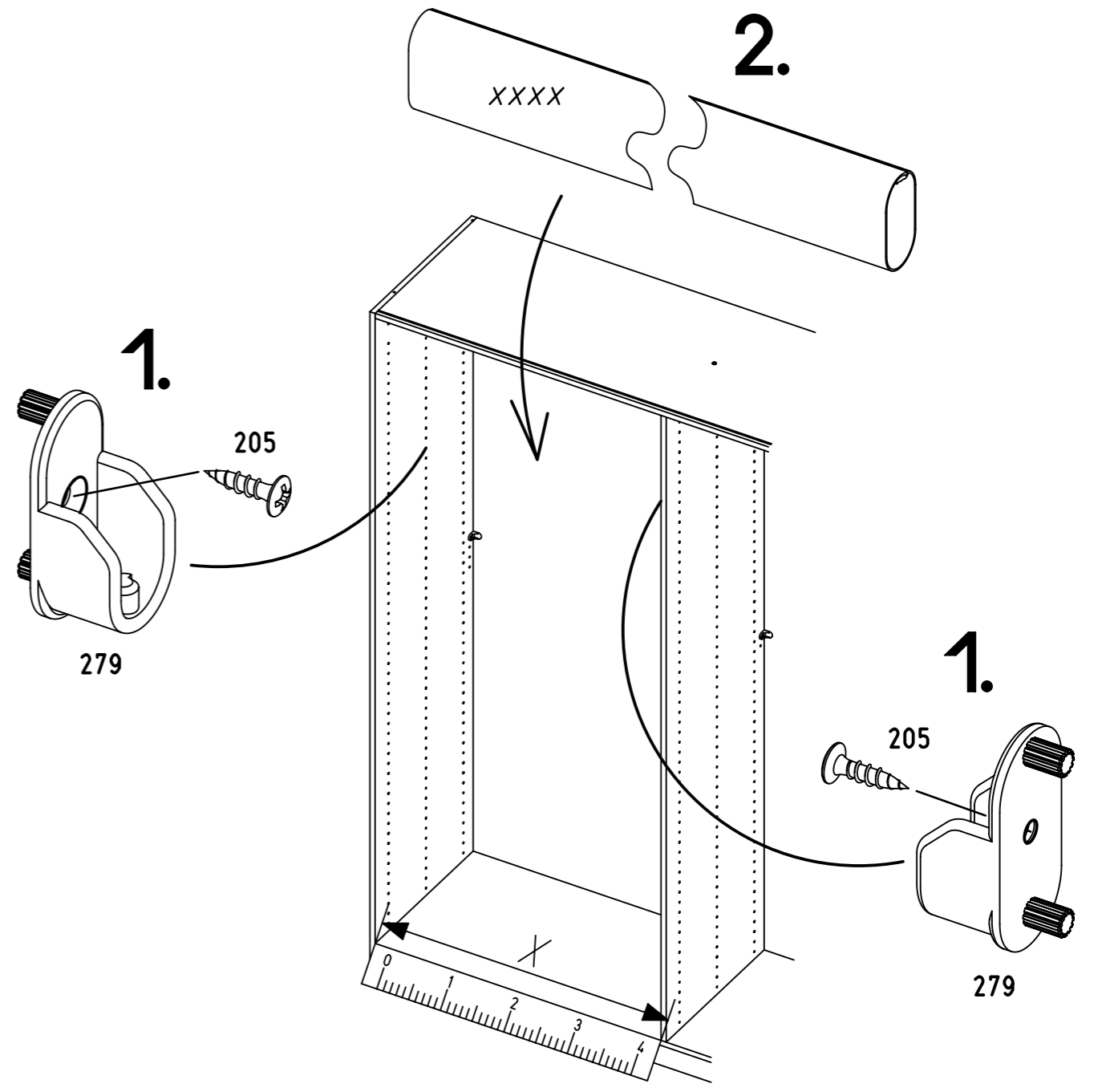
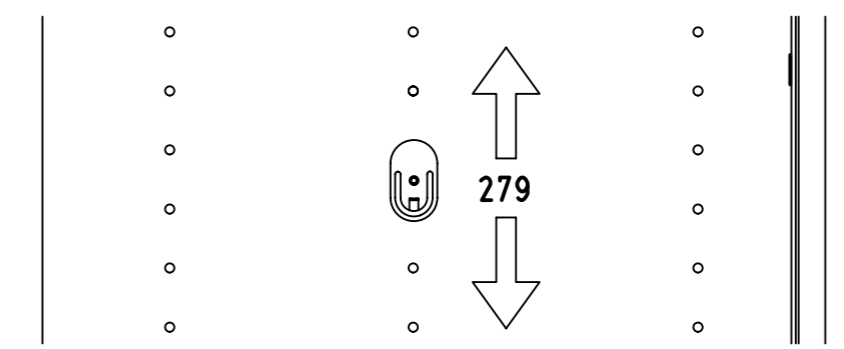
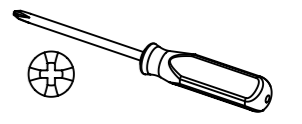
2.

1

2x (279)



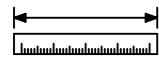
2x (205)


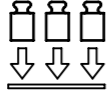


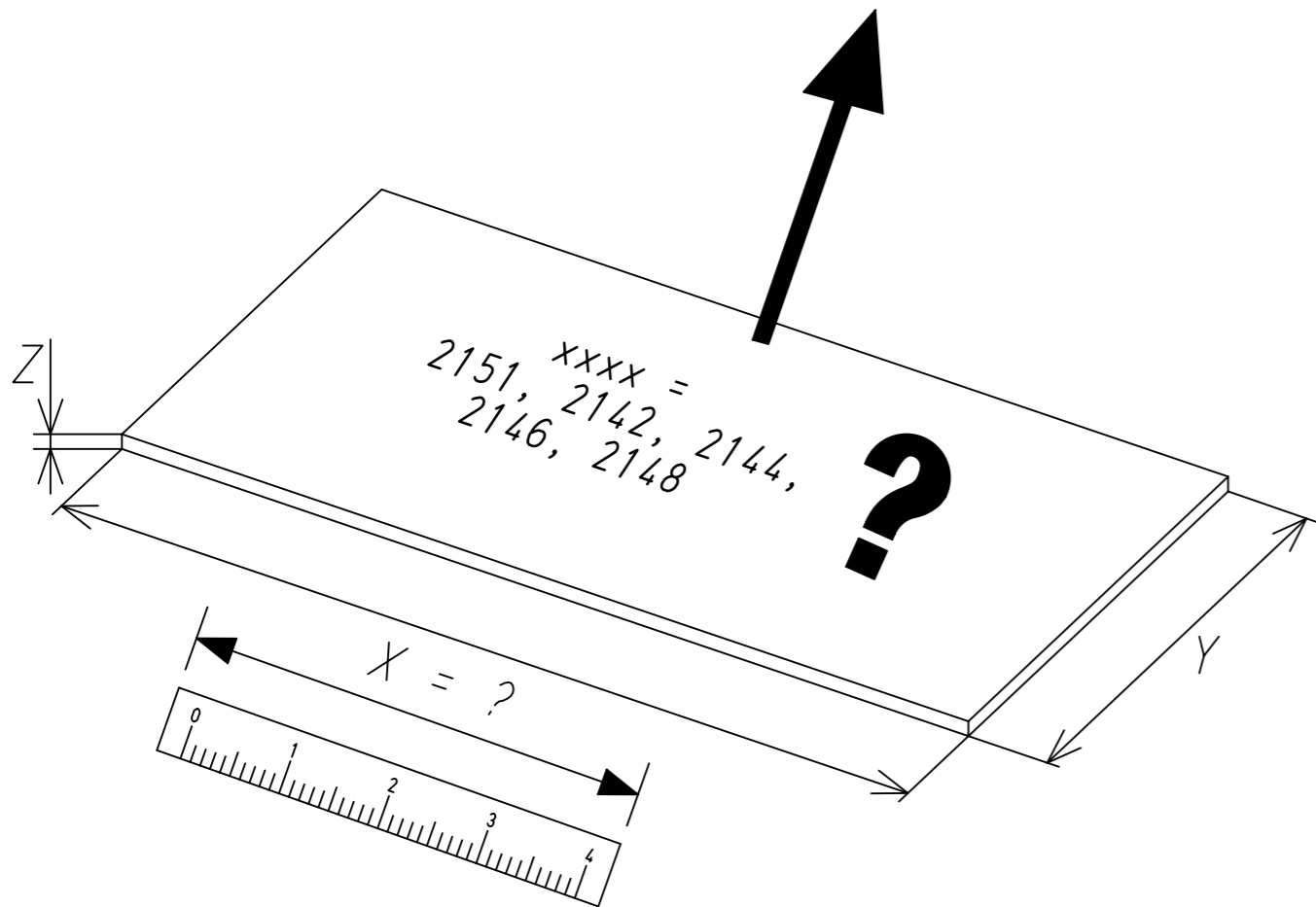
1.

MZ113_02

rauch




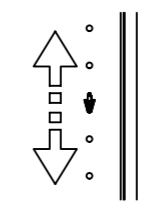
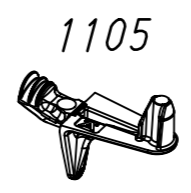
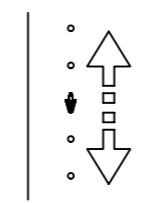
X mm	Y mm	Z mm	 	XXXX
241mm	480mm	16mm	max. 10kg	2151
432mm	480mm	16mm	max. 10kg	2142
656mm	480mm	16mm	max. 10kg	2144
880mm	480mm	16mm	max. 10kg	2146
1104mm	480mm	22mm	max. 25kg	2148



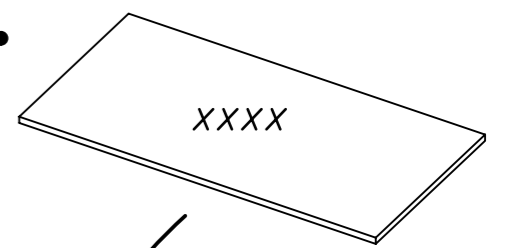
2.

1

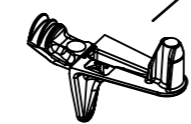
4x 1105 



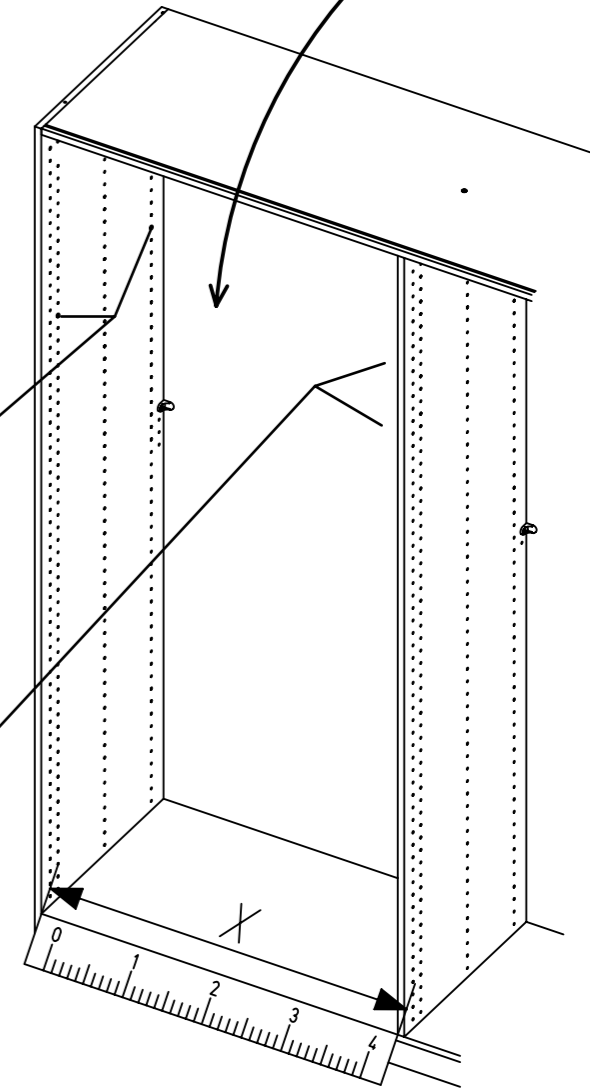
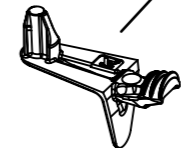
2.



1.



1105



3.

