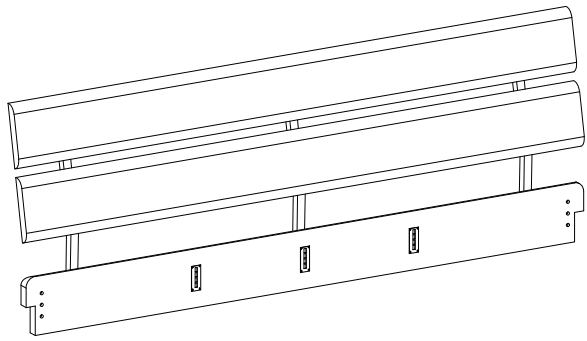
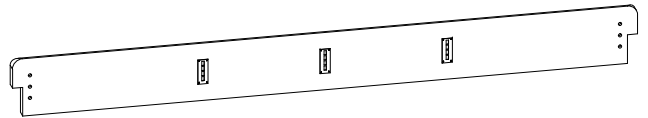


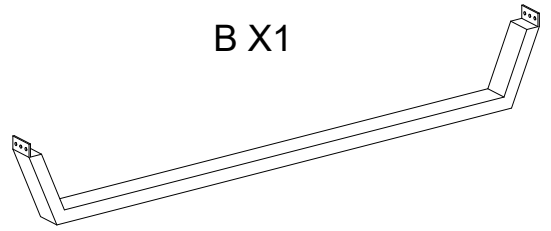
# KOMPONENTEN



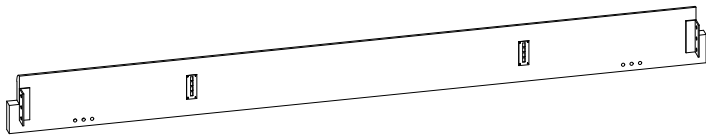
A X1



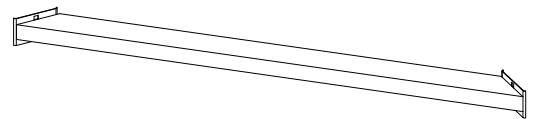
B X1



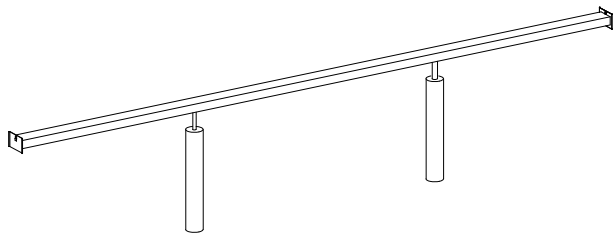
D X2






C X2

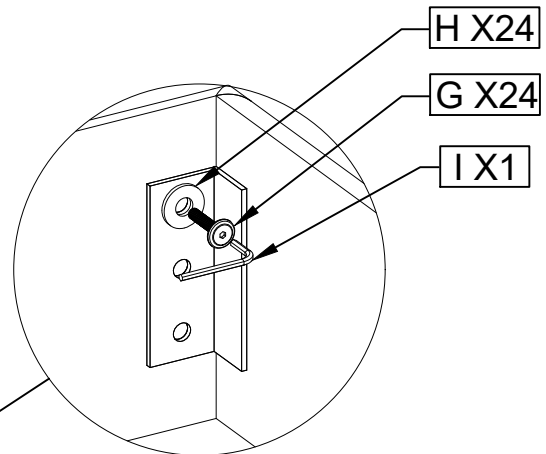


F X4

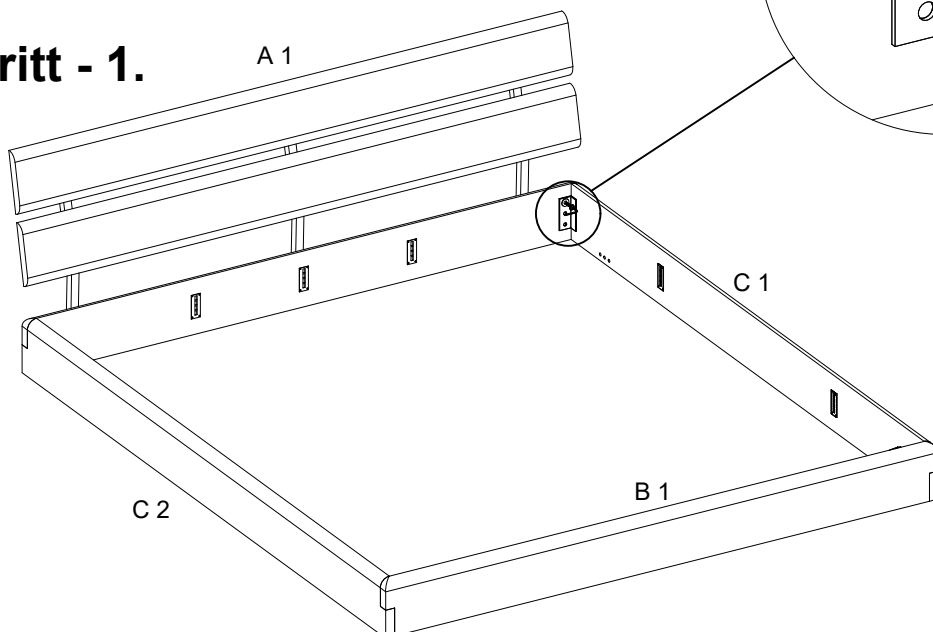


E X1

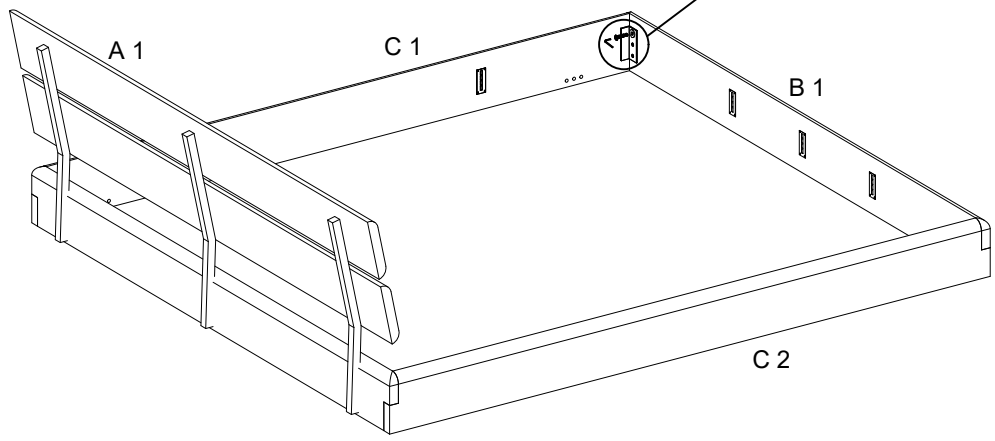
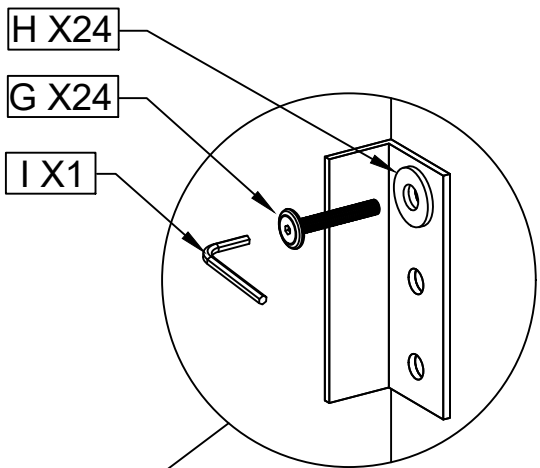
Hardware			
Nr.	Bild	Beschreibung	Menge
G		Schraube M8X20MM	24 Stk
H		Sicherungsscheibe	24 Stk
I		Inbusschlüssel 5 MM	1 Stk



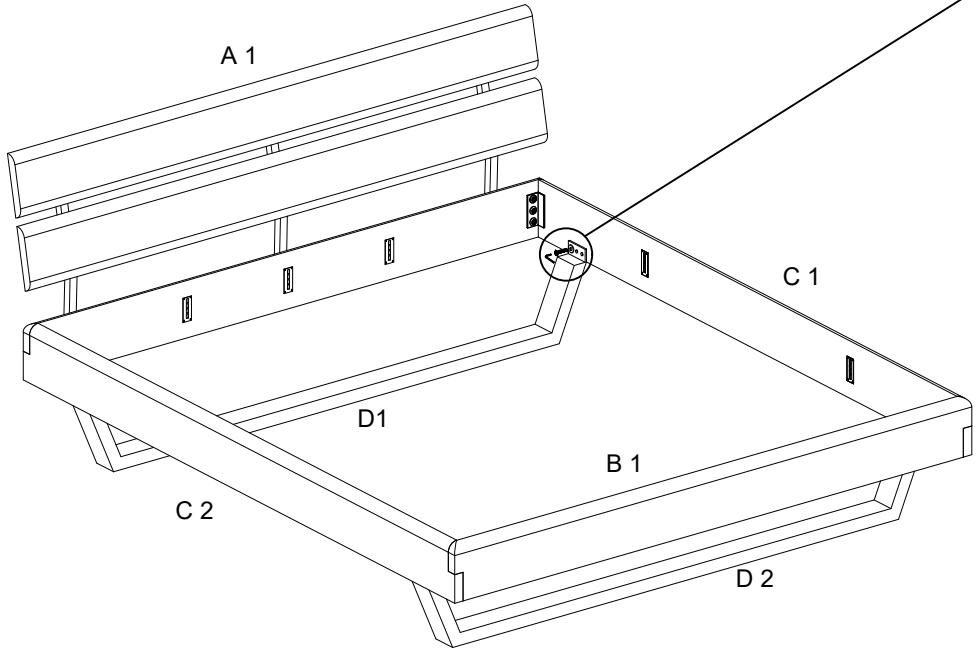
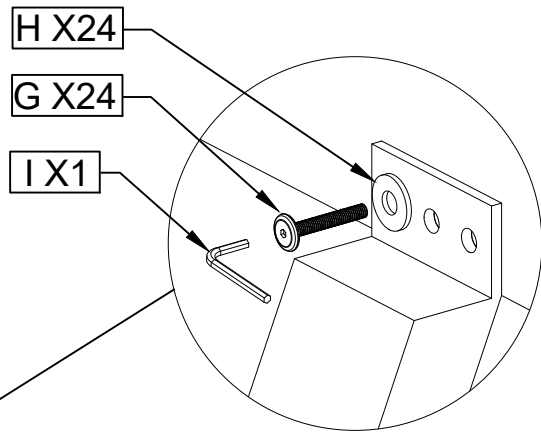
## Schritt - 1.



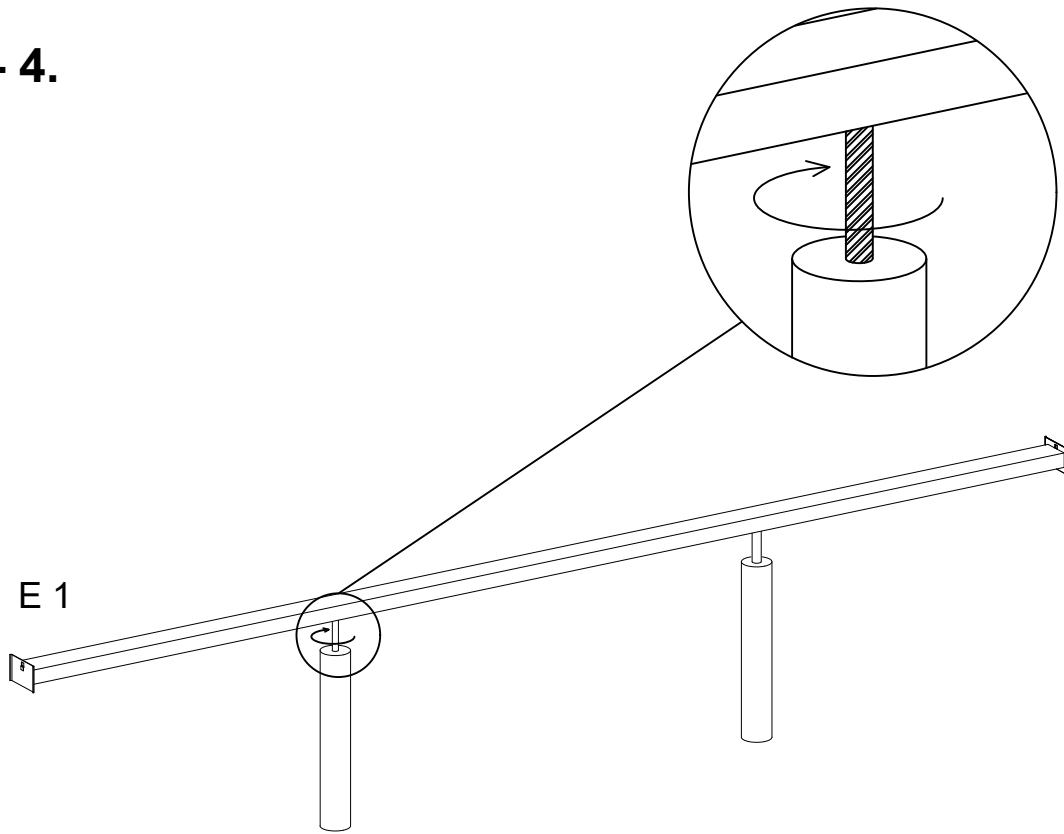
## Schritt - 2.



## Schritt - 3.



## Schritt - 4.



## Schritt - 5.

