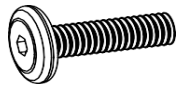




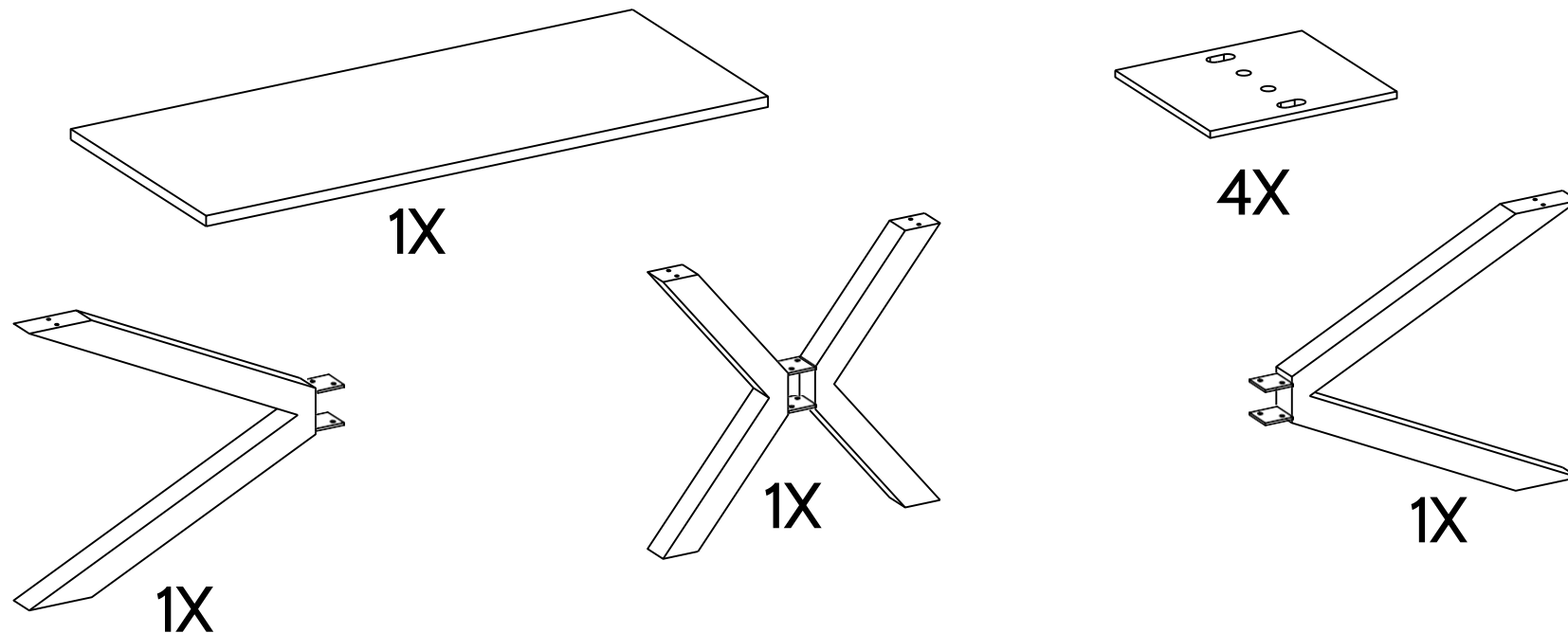


|   |   |                              |     |
|---|---|------------------------------|-----|
| A |  | Schraube (M8x20mm)           | 12X |
| B |  | Unterlegscheibe (M8x20mm)    | 8X  |
| C |  | Innensechskantschlüsse (5mm) | 1X  |
| D |  | Schraube (M8x12mm)           | 8X  |
| E |  | Unterlegscheibe (M8x15mm)    | 4X  |

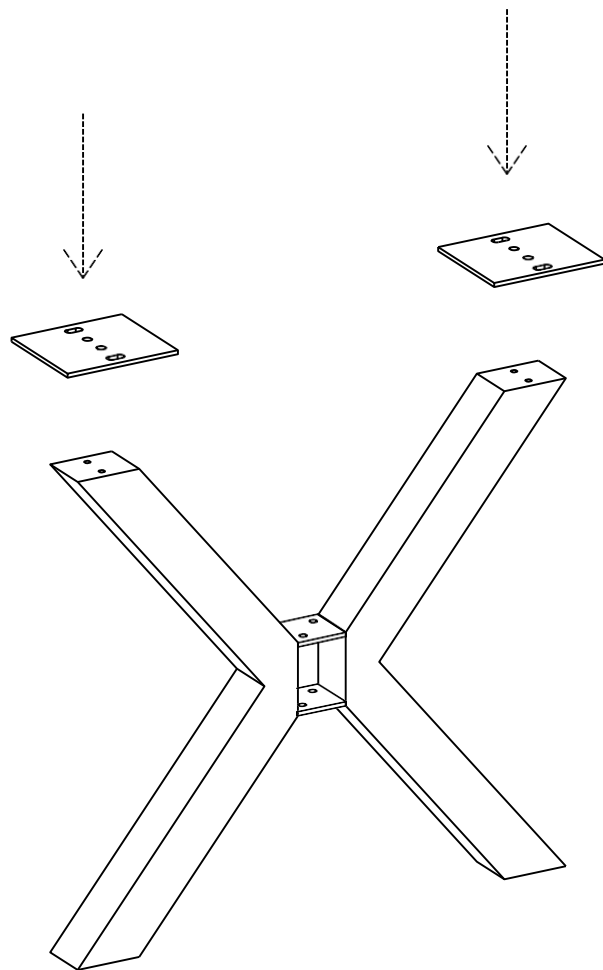


## Inhalt:



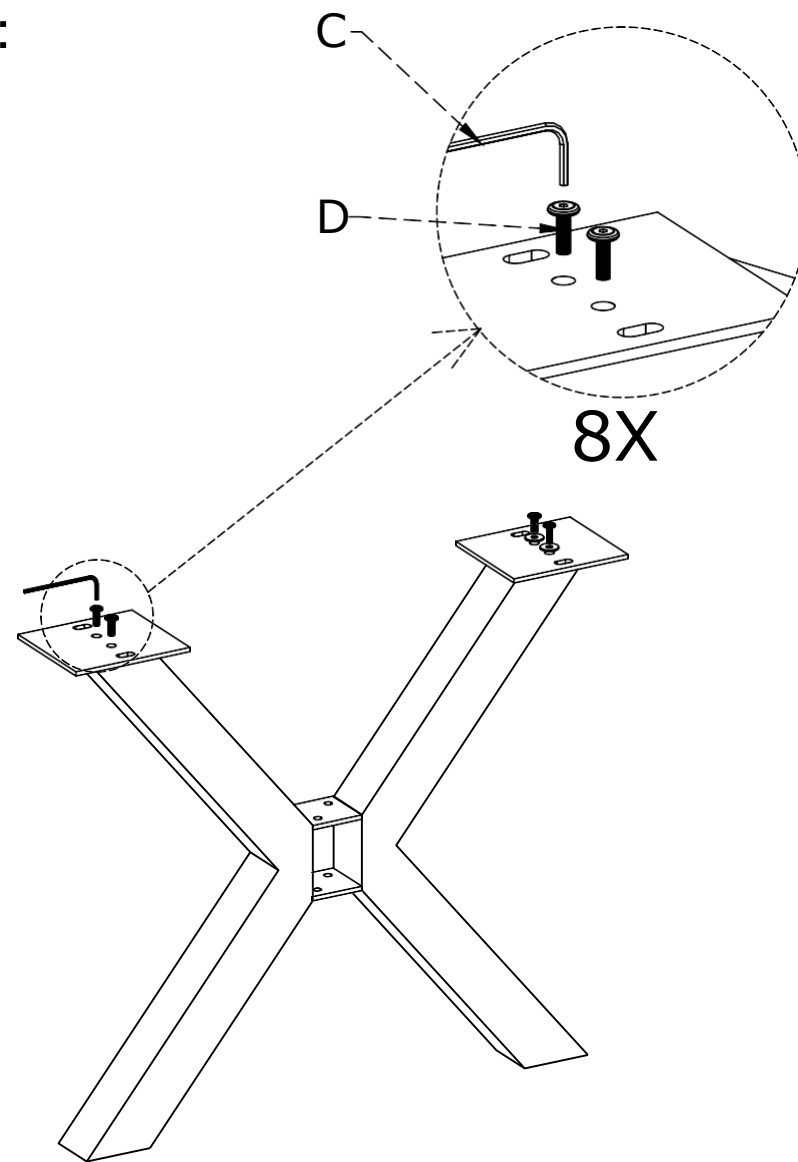
Nehmen Sie den Inhalt aus der Verpackung und legen Sie ihn auf einen Teppich, um Kratzer zu vermeiden.

### Schritt 1:



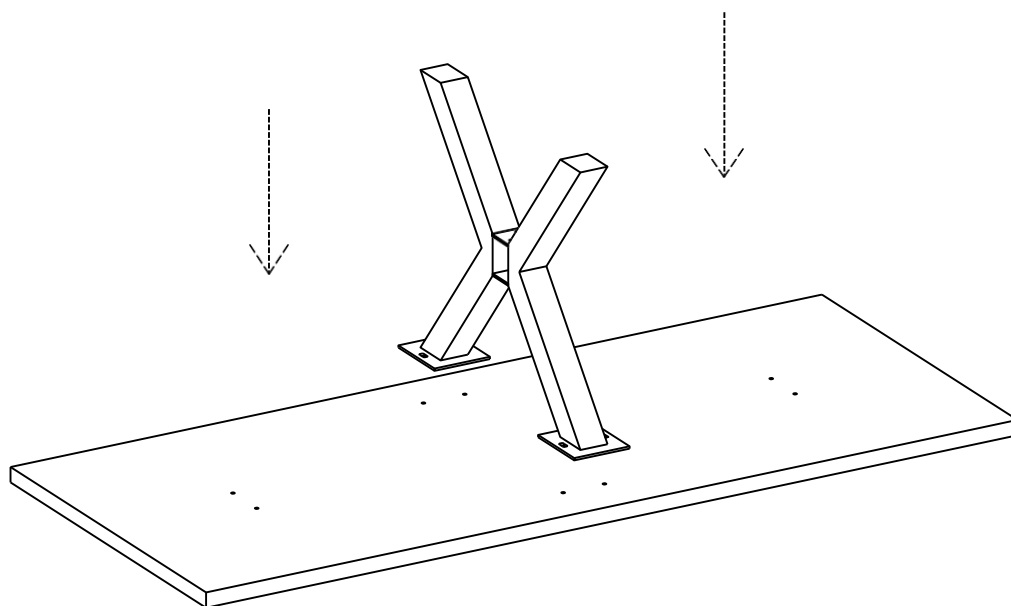
Platzieren Sie die Metallplatte auf dem Gestell, wie abgebildet.

### Schritt 2:



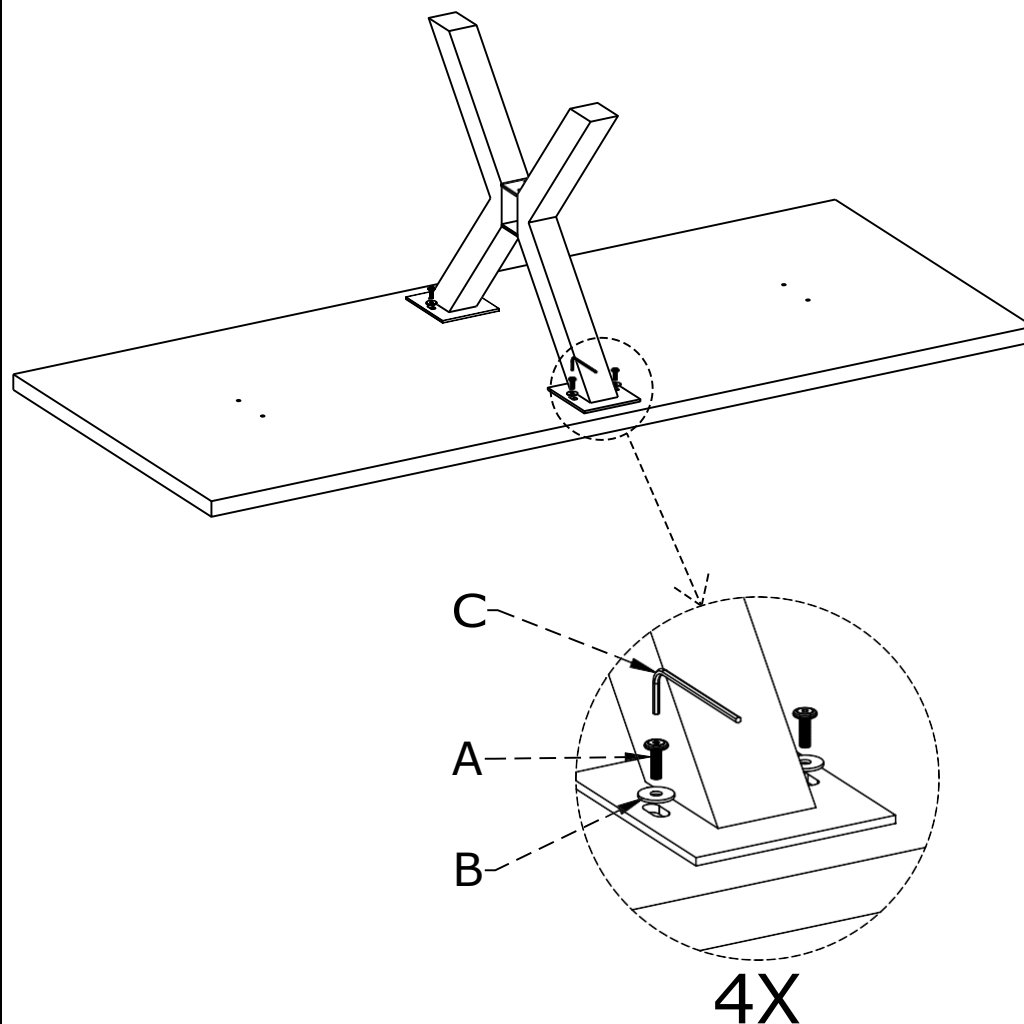
Setzen Sie die Schraube ein und ziehen sie mit dem Inbusschlüssel fest. Wiederholen Sie dies bei allen Gestellen.

## Schritt 3:



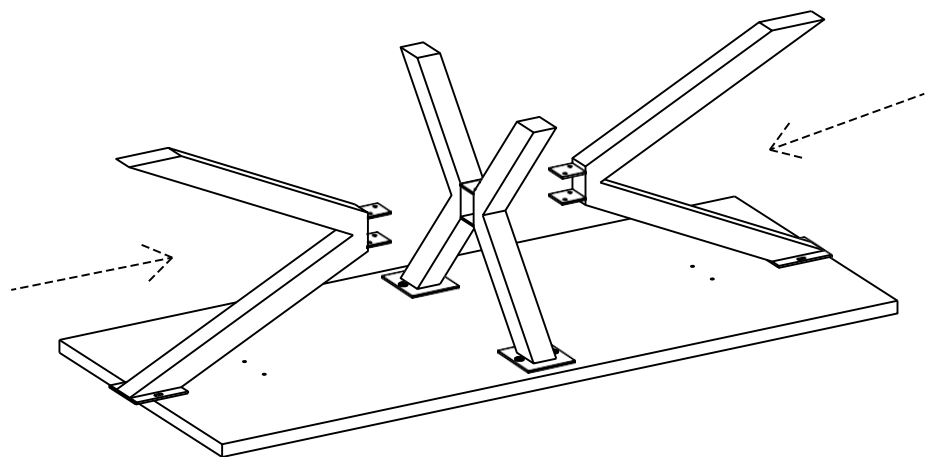
Platzieren Sie das Gestell mit der Oberseite auf der Tischplatte, wie im Bild gezeigt.

## Schritt 4:



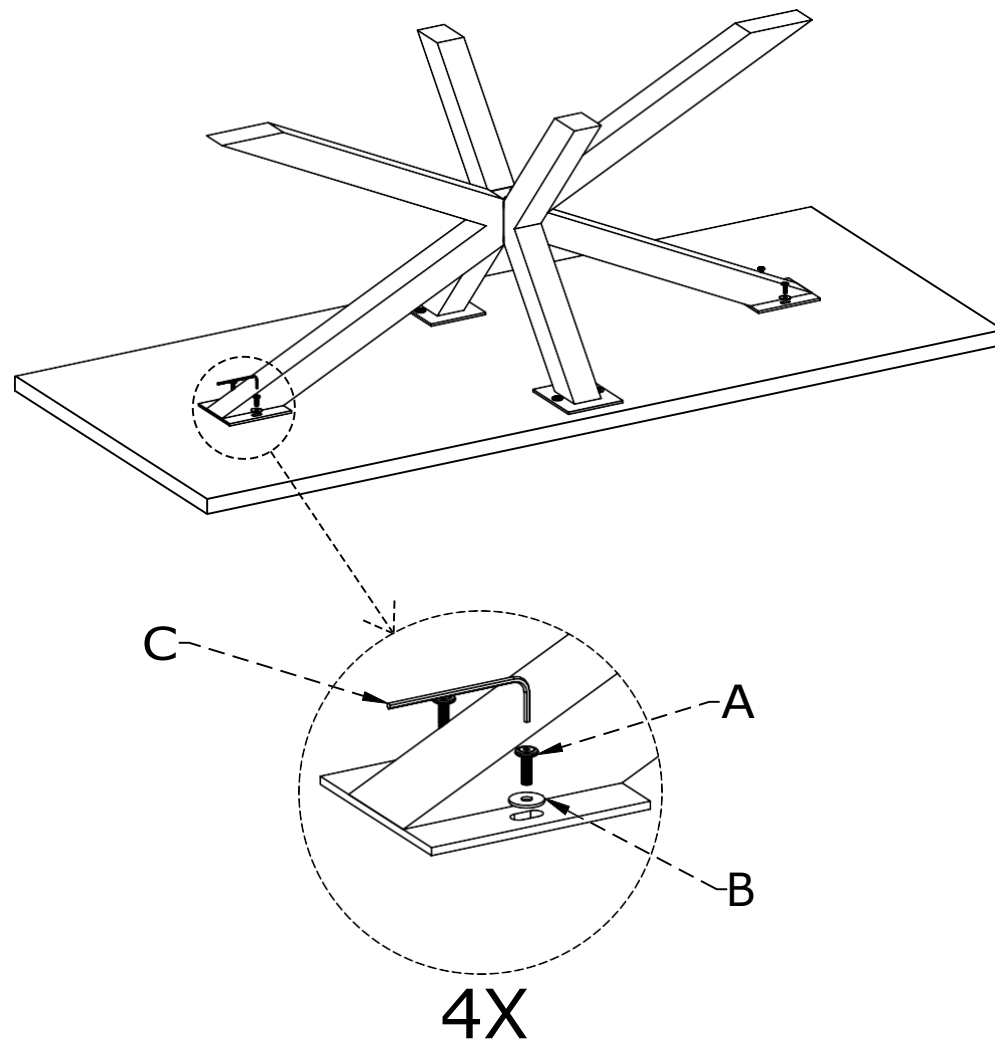
Setzen Sie die Schraube mit der Unterlegscheibe ein und ziehen Sie mit dem Inbusschlüssel fest, wie abgebildet.

## Schritt 5:



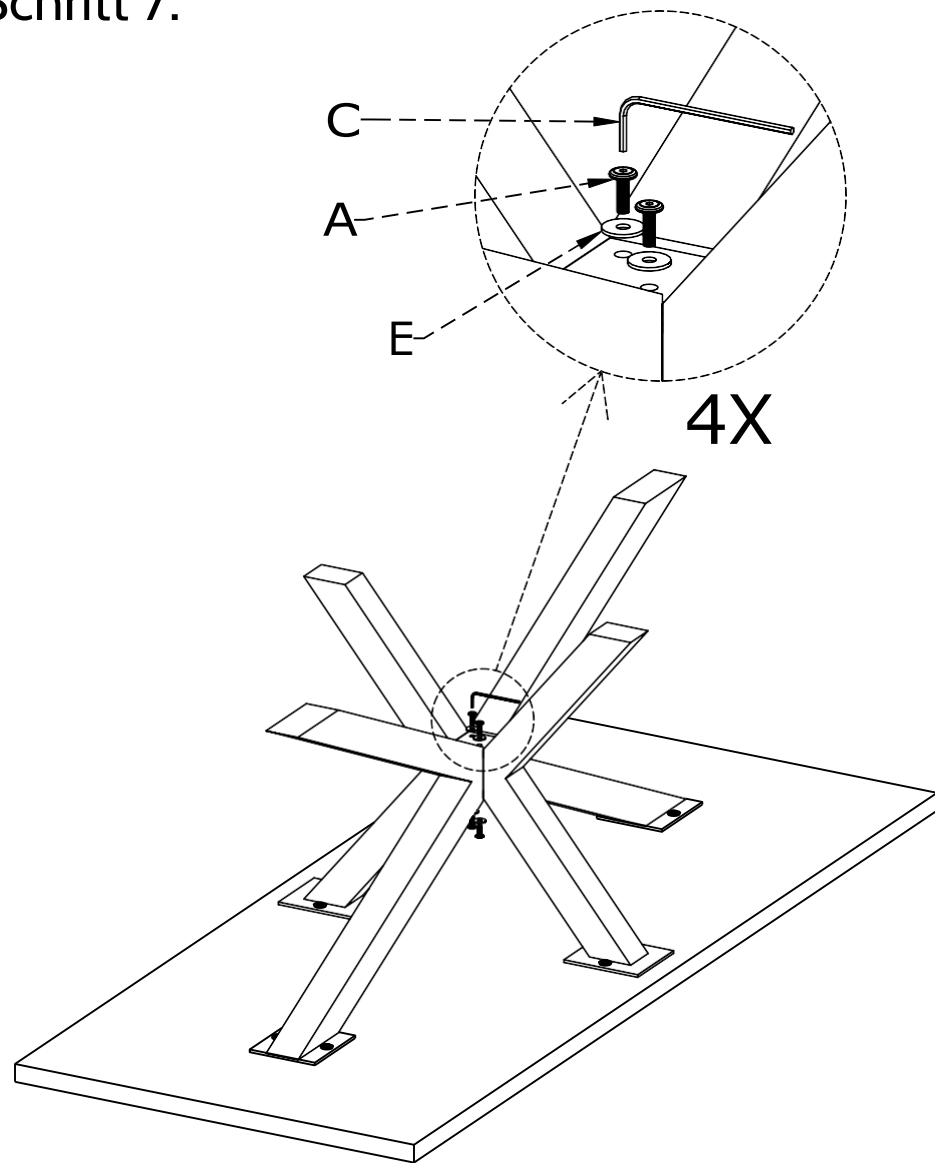
Platzieren Sie die Gestele, wie im Bild gezeigt.

## Schritt 6:

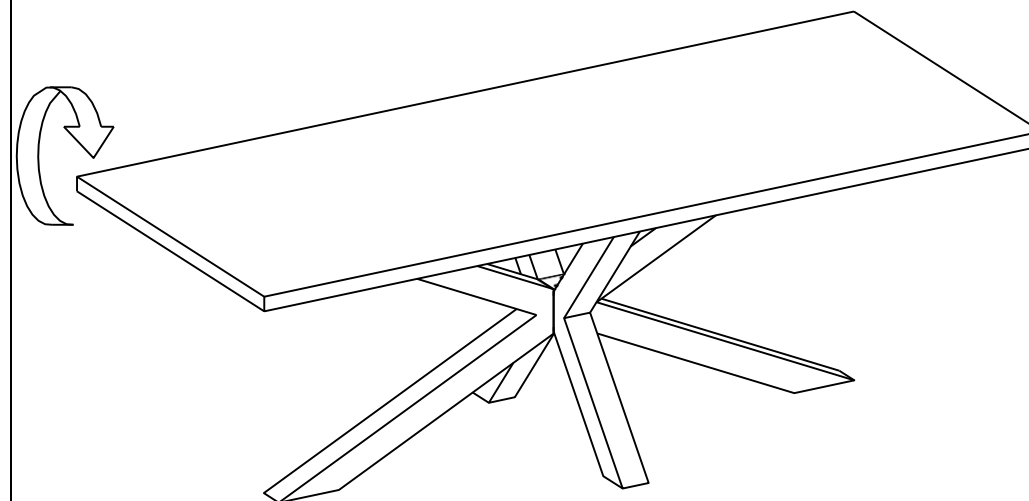


Setzen Sie die Schraube mit der Unterlegscheibe ein und ziehen Sie mit dem Inbusschlüssel fest, wie abgebildet.

## Schritt 7:



## Schritt 8:



Setzen Sie die Schraube mit der Unterlegscheibe ein und ziehen Sie mit dem Inbusschlüssel fest, wie abgebildet.

Drehen Sie den Esstisch um.