

Schraube  
(M8x20mm)

12X



Unterlegscheibe  
(M8x25mm)

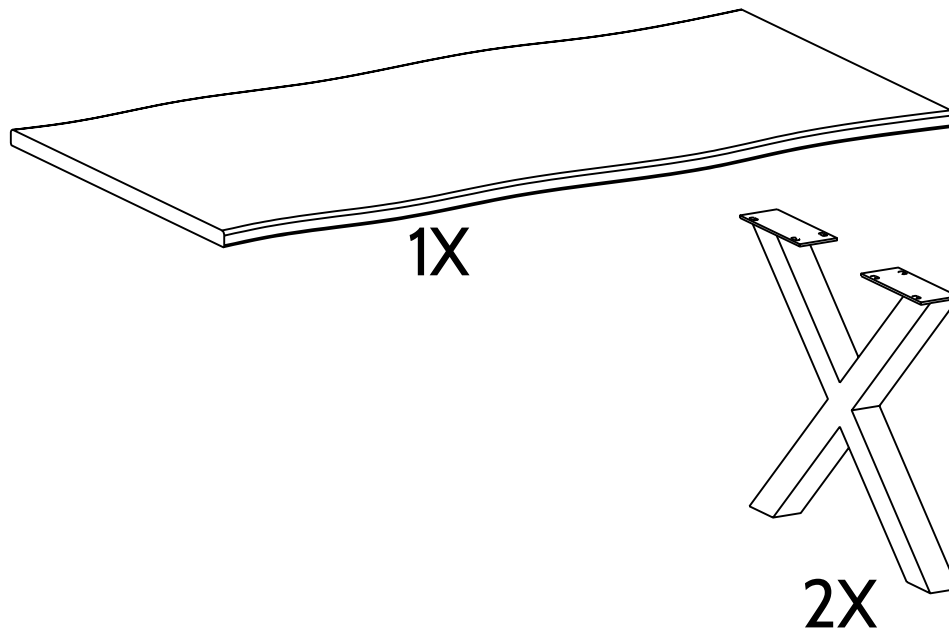
12X



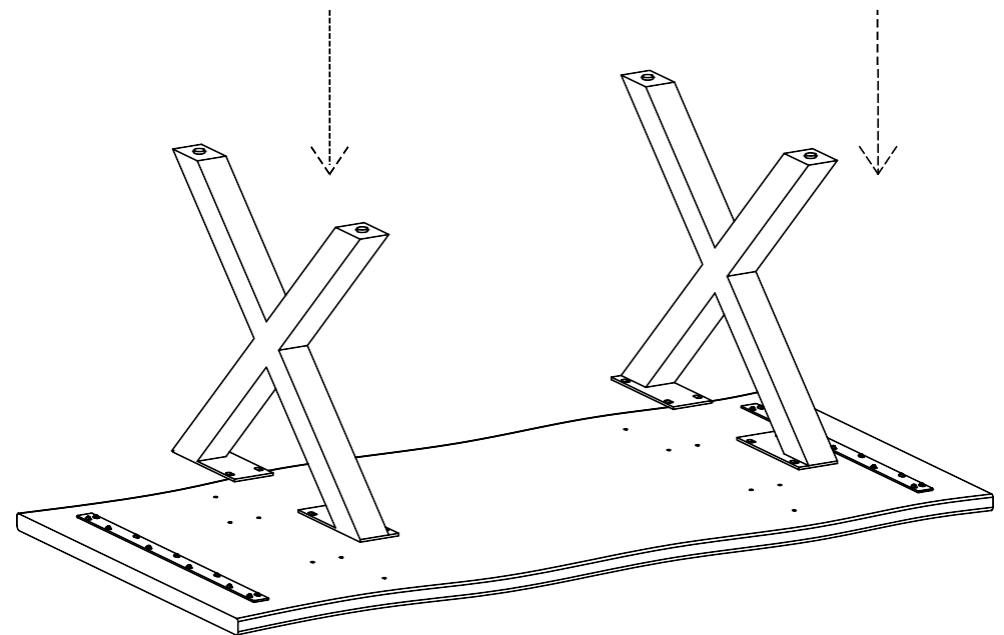
Innensechskantschlüsse  
(5mm)

1X

Inhalt:



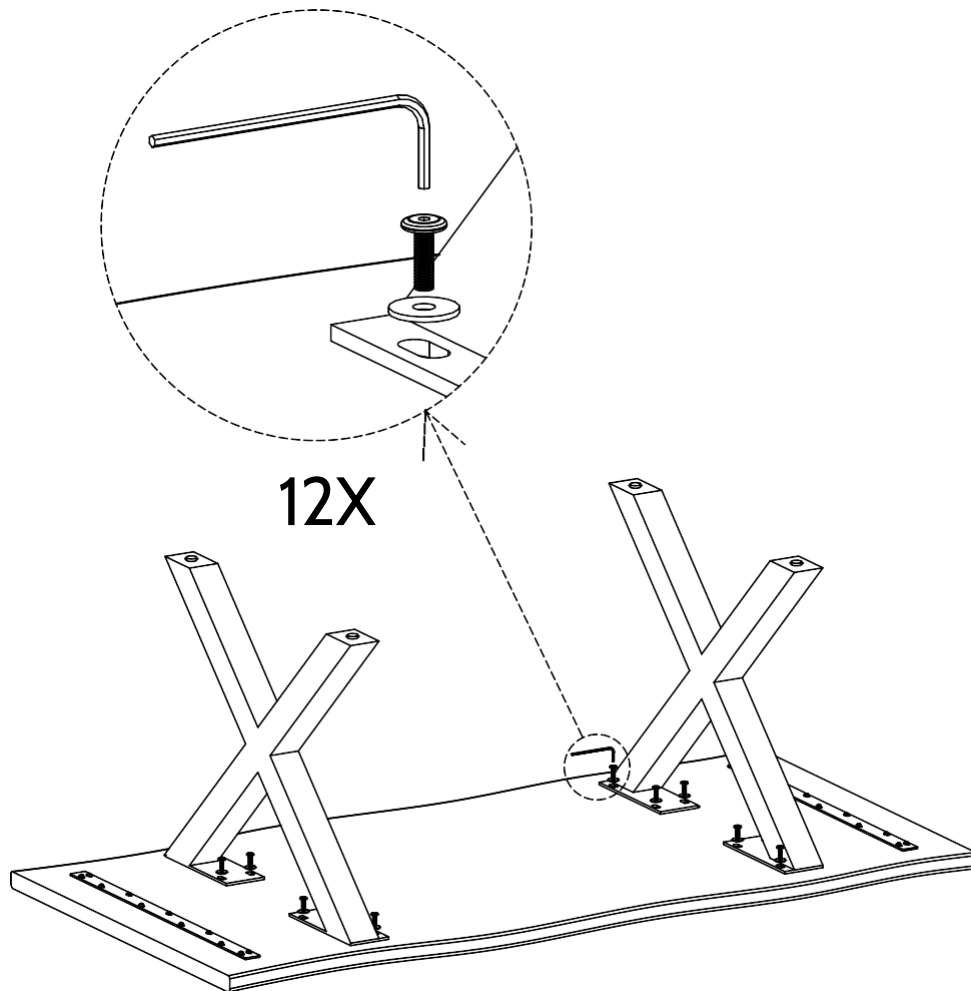
Schritt 1:



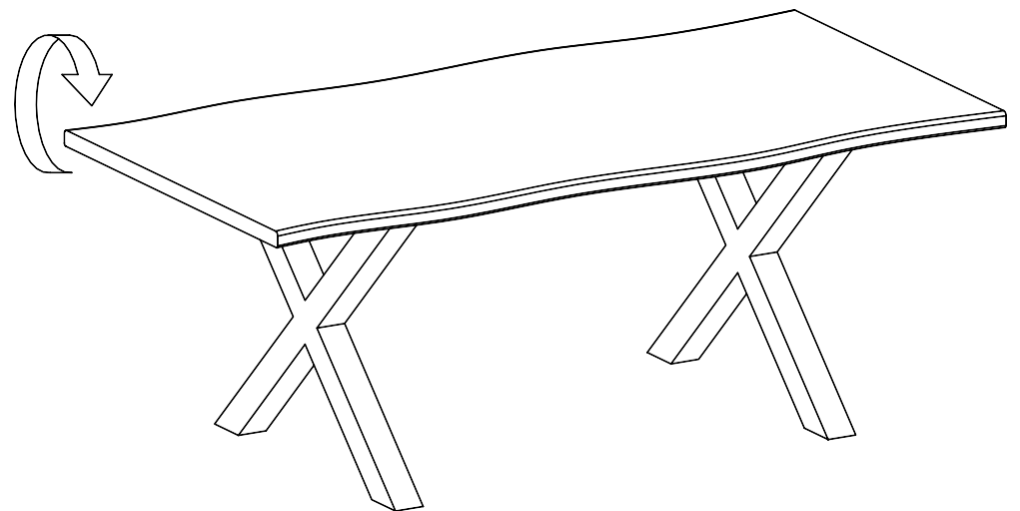
Nehmen Sie den Inhalt aus der Verpackung und legen Sie ihn auf einen Teppich, um Kratzer zu vermeiden.

Schritt 1: Platzieren Sie das Gestell, wie abgebildet.

## Schritt 2:



## Schritt 3:



Schritt 2: Setzen Sie die Schraube mit der Unterlegscheibe ein und ziehen Sie mit dem Inbusschlüssel fest, wie im Bild gezeigt.

Schritt 3: Drehen Sie den Esstisch um.